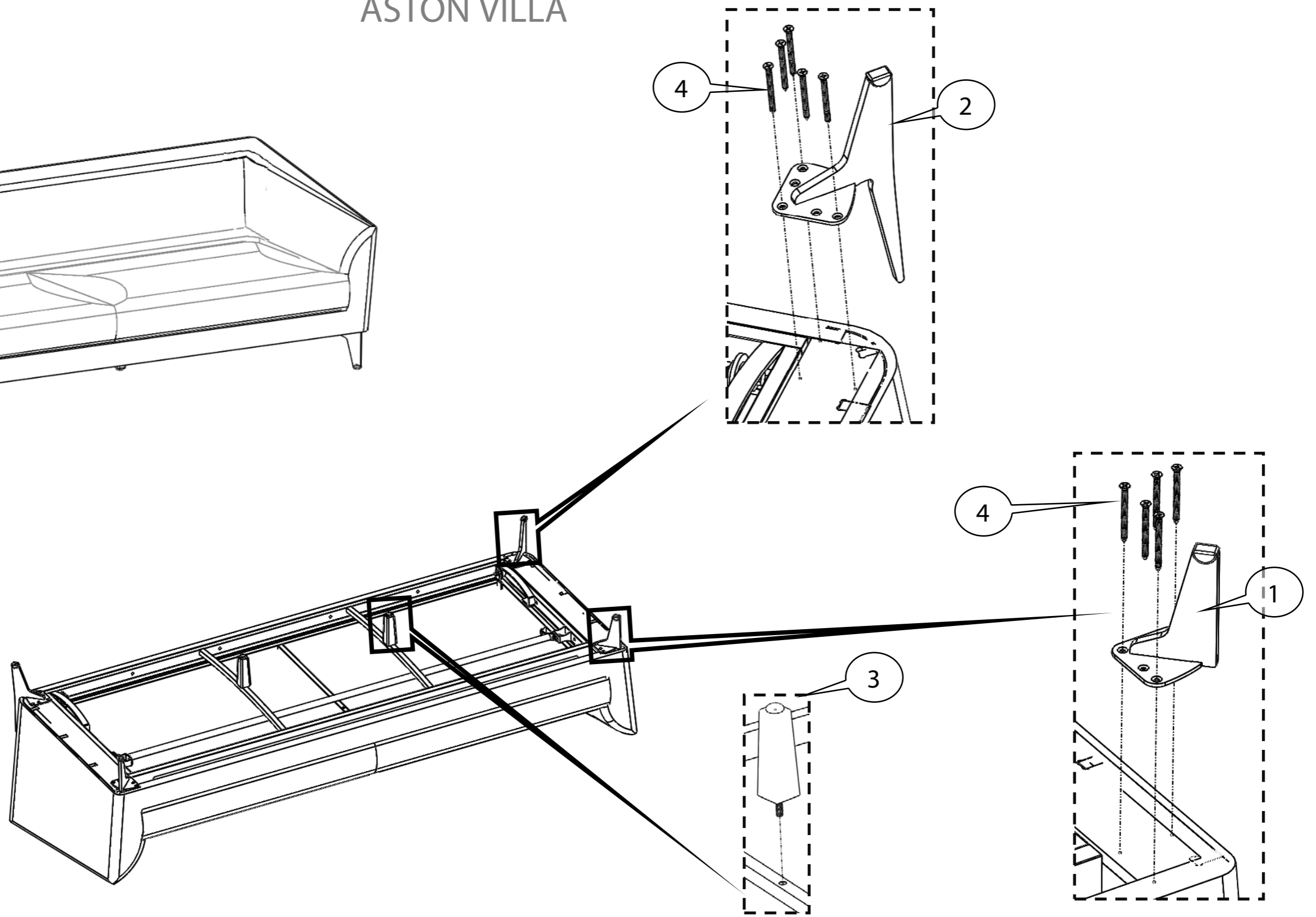
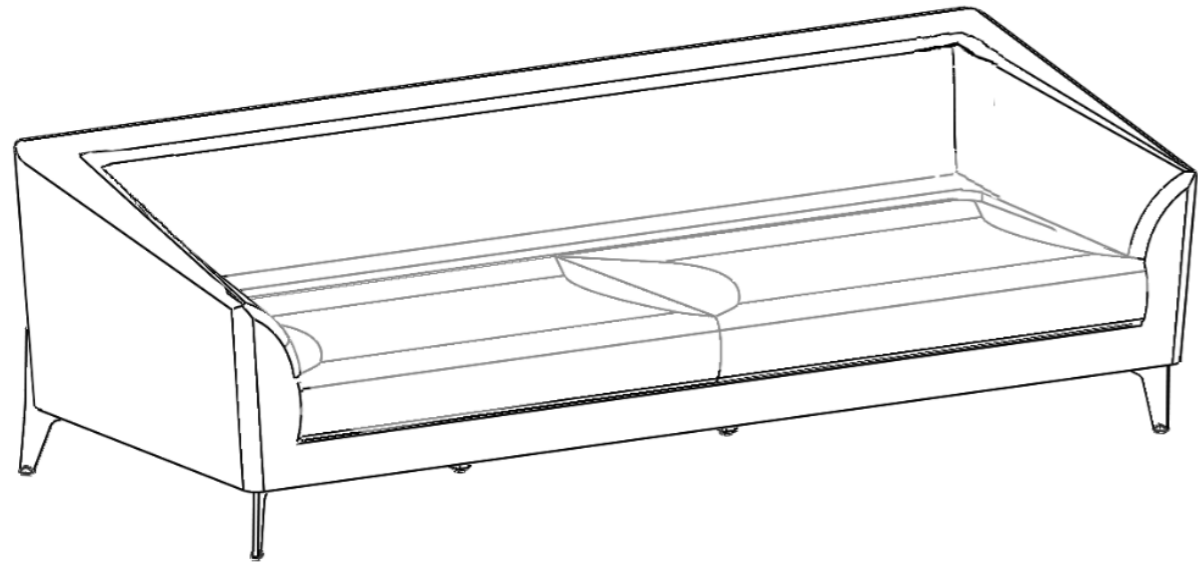
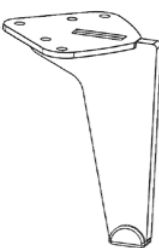
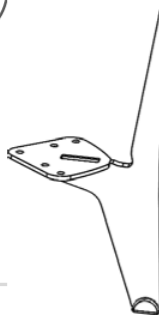




ASTON VILLA



- | | | | | | | | |
|--|--|---|--|---|---|---|---|
| 1
2x
 | 2
2x
 | 3
2x
 | 4
20x
M5x70
 | 5 | 6 | 7 | 8 |
|--|--|---|--|---|---|---|---|