



مقللة هوائية SLIM XL

دليل المستخدم

يرجى التأكد من قراءة دليل المستخدم بعناية قبل استخدام الجهاز.

مرحبًا!

مرحبًا بكم في Nutricook

طهي أسهل وطعام ألذ وتغذية أفضل
هذا ما تحصل عليه عندما تكون جزءًا من مجتمع نيوتري كوك.
نحن سعداء للغاية لانضمامك إلينا!
فلنبدأ الآن.

انضم إلينا و
#ElevateYourLife
@nutricookworld



اكتشف المزيد من منتجاتنا
والإكسسوارات على موقعنا.
www.nutricookworld.com

للحصول على مساعدة:
فريق خدمة العملاء لدينا جاهز دائمًا
للإجابة على الأسئلة أو حل المشكلات.
البريد الإلكتروني: support@nutricookworld.com

المحتويات

قبل البدء	٤
التدابير الوقائية الهامة والمعلومات التحذيرية	٥
محتويات العلبة	٩
نظرة عامة على أجزاء المقللة الهوائية	١٠
تفاصيل لوحة التحكم	١١
عرض الرسائل	١٢
مصباح داخلي	١٢
فتح سلة المقللة الهوائية	١٢
التشغيل التجريبي الأولي	١٣
الطهي	١٤
قلي هوائي	١٤
الإعدادات المسبقة للقلي الهوائي	١٤
خبيز	١٥
إعادة تسخين	١٥
نصائح مفيدة	١٧
العناية بالجهاز والصيانة	١٨
استكشاف الأخطاء وإصلاحها	١٩
الضمان	٢٠

قبل البدء

١. قم بإزالة جميع مواد التعبئة والتغليف وأي ملصقات مؤقتة موجودة داخل وخارج المقلاة الهوائية وتخلص منها بأمان. تأكد من عدم وجود مواد تعبئة وتغليف في الجزء السفلي من الجهاز وحول سلة المقلاة الهوائية وصينية الطهي.
٢. تأكد من عد جميع الأجزاء.
٣. ضع المقلاة الهوائية على سطح ثابت ومستو ونظيف ومقاوم للحرارة وجاف وبعيدًا عن مصادر الحرارة الخارجية. تأكد من وجود مساحة كافية خلف وفوق المقلاة الهوائية على السطح الذي تضعها عليه. اترك مساحة كافية لكي تتمكن من إزالة سلة المقلاة الهوائية بأمان.
٤. يرجى قراءة جميع التدابير الوقائية الهامة والمعلومات التحذيرية الواردة في دليل المستخدم. قد يؤدي عدم قيامك بذلك إلى تلف الممتلكات و/ أو حدوث إصابات شخصية.
٥. اتبع تعليمات العناية والصيانة الواردة في دليل المستخدم هذا لتنظيف المقلاة الهوائية قبل الطهي. اغسل سلة المقلاة الهوائية وصينية الطهي بالماء الدافئ والصابون. وبعد ذلك قم بشطفها وتجفيفها جيدًا قبل الاستخدام.
٦. امسح الجزء الداخلي والخارجي من المقلاة الهوائية بقطعة قماش مبللة قليلًا ثم جففها بمنشفة.
٧. ضع صينية الطهي في سلة المقلاة. تأكد من تركيب السدادات المطاطية. ثبت سلة المقلاة الهوائية في الجسم الخاص به.

السدادات المطاطية:

- تحتوي صينية الطهي على ٤ سدادات مطاطية تحافظ على تثبيت صينية الطهي في الجزء السفلي من سلة المقلاة الهوائية وتمنع الصينية من ملامسة السلة مباشرة وتمنع إتلاف الطلاء غير اللاصق.
- يوصى بإزالة السدادات المطاطية أثناء تنظيف الجهاز فقط. لإزالتها، اسحب جانبًا واحدًا في كل مرة بدءًا من الجزء السفلي. لإعادة تركيبها مرة أخرى، ضع المطاط في الفتحات وادفعه من جانب واحد في كل مرة. يجب تركيب السدادات المطاطية قبل استخدام المقلاة الهوائية.

⚠ تحذير: يرجى قراءة دليل المستخدم بعناية وبشكل كامل واحتفظ به للرجوع إليه في المستقبل. قد يؤدي عدم الالتزام بتعليمات السلامة إلى حدوث إصابات خطيرة.

التدابير الوقائية الهامة والمعلومات التحذيرية

⚠ تحذير! يولد هذا الجهاز الحرارة ويتصاعد منه البخار أثناء الاستخدام. لتجنب خطر التعرض لإصابة خطيرة، يرجى قراءة جميع التعليمات بعناية قبل تشغيل الجهاز.

عند استخدام أي جهاز كهربائي، يجب اتباع تدابير السلامة الأساسية دائمًا، بما في ذلك المعلومات الهامة التالية.

السلامة العامة

- هذا الجهاز غير مخصص للعمل بواسطة مؤقت خارجي أو نظام منفصل للتحكم في الجهاز عن بعد.
- لا تعبث بأي من آليات السلامة.
- لا تضع الجهاز على موقد غاز أو موقد كهربائي ساخن أو في فرن ساخن أو بالقرب منه. ستؤدي الحرارة المنبعثة من مصدر خارجي إلى إتلاف الجهاز.
- لا تستخدم المقلاة الهوائية بالقرب من المواد القابلة للاشتعال مثل الستائر ومفارش المائدة، وغير ذلك، ضع الجهاز واستخدمه **دائمًا** على سطح مستو وثابت ومقاوم للحرارة بعيدًا عن مصادر الحرارة أو السوائل.
- لا تقم **أبداً** بوضع ورق الخبز أو الزبدة في المقلاة الهوائية بدون طعام فوقها. يمكن أن يتسبب دوران الهواء في رفع الورق وملامسة عنصر التسخين.
- استخدم **دائمًا** الحاويات الآمنة للحرارة. توخ الحذر الشديد إذا كنت تستخدم أوعية غير معدنية أو زجاجية.
- لا تقم **أبداً** بوضع الجهاز أمام الحائط مباشرة أو أمام أي أجهزة أخرى عند الطهي. يجب أن تكون هناك مساحة خالية لا تقل عن 5 بوصة حول الجانب الخلفي والجانب الأيسر واليمين والجانب العلوي للجهاز.
- لا تضع أي شيء فوق المقلاة الهوائية. لا تقم بتخزين أي شيء داخل المقلاة الهوائية بخلاف الملحقات المرفقة مع الجهاز عندما لا يكون قيد الاستخدام.
- لإيقاف تشغيل الجهاز، اضغط على زر **الطاقة** (⏻) ثم قم بفصل القابس من الكهرباء.
- لا تلمس الأسطح الساخنة. استخدم الأيدي أو المقابض فقط. استخدم قفازات الفرن أو ممسكة الأواني..
- **⚠ تنبيه!** يجب توخي الحذر الشديد عند تحريك الجهاز أثناء احتوائه على زيت ساخن أو سوائل ساخنة أخرى.
- للحماية من الصدمات الكهربائية، لا تغمر السلك أو القابس أو الجهاز في الماء أو أي سائل آخر.
- الإشراف الدقيق ضروري عند استخدام أي جهاز من قبل الأطفال.
- الجهاز ليس لعبة، وينبغي على الأطفال عدم اللعب به.
- يجب مراقبة الأطفال للتأكد من أنهم لا يلعبون بالجهاز.
- الجهاز غير مخصص للاستخدام من قبل الأشخاص (بما في ذلك الأطفال) الذين يعانون من ضعف القدرات الجسدية أو الحسية أو العقلية أو نقص الخبرة والمعرفة الكافية إلا إذا تلقوا الإشراف أو التعليمات المتعلقة باستخدام الجهاز من شخص مسؤول عن سلامتهم.
- افصل الجهاز عن الكهرباء عندما لا يكون قيد الاستخدام وأثناء تركيبه أو فكه وقبل تنظيفه. اترك الجهاز يبرد قبل تركيب أو فك الأجزاء وقبل التنظيف.
- لا تستخدم هذا الجهاز لأي غرض آخر بخلاف الاستخدام المقصود. للاستخدام على سطح المنضدة في المنزل فقط. لا تستخدم الجهاز خارج المنزل (في الهواء الطلق).

بدون وجود سلة المقلاة الهوائية في مكانها. لن تعمل المقلاة الهوائية ما لم يتم إغلاق سلة المقلاة الهوائية بإحكام.

لتجنب الإصابة الشخصية، استخدم **دائمًا** سبل الحماية المناسبة لليدين وتوخي الحذر عند إضافة أو إزالة الطعام من سلة المقلاة الهوائية.

⚠ تنبيه! بعد القلي بالهواء الساخن، تصبح صينية الطهي وسلة المقلاة الهوائية والأطعمة المطهية ساخنة. يجب توخي الحذر الشديد عند التعامل مع سلة المقلاة الهوائية.

لا تقم أبدًا بإدخال الأيدي غير المحمية في الجهاز حتى يبرد إلى درجة حرارة الغرفة.

لا تلمس الأسطح الساخنة بأيدي غير محمية.

⚠ تنبيه! يجب توخي الحذر الشديد عند التخلص من الزيت الساخن أو السوائل الساخنة من سلة المقلاة الهوائية.

⚠ تحذير! لا تقلب سلة المقلاة الهوائية بعد الطهي حيث أن صينية الطهي الساخنة قد تسقط وتشكل خطرًا على السلامة.

عند طهي الأطعمة الغنية بالدهون بشكل طبيعي، لا تقلب سلة المقلاة الهوائية بعد الطهي حيث أن صينية الطهي قد تسقط بما في ذلك الدهون الزائدة المجمعة في السلة والتي يمكن أن تسبب خطرًا على السلامة. استخدم ملقط الطعام لنقل الطعام من السلة.

لا تنظف الجهاز باستخدام اسفنجيات تنظيف معدنية. حيث يمكن للجزء الجاهز المعدنية أن تقطع الإسفنجية وتلامس الأجزاء الكهربائية، مما يؤدي إلى خطر التعرض لصدمة كهربائية.

لا تقم بشطف الجهاز تحت صنوبر المياه.

إذا بدأ أبعاث دخان أسود من الجهاز، أوقف تشغيل المقلاة الهوائية وافصلها عن الكهرباء. يعد الدخان الأبيض أمرًا طبيعيًا ويمكن أن ينتج عن تسخين الدهون أو تآثر الطعام. يشير الدخان الأسود إلى أن الطعام يحترق أو أن هناك مشكلة في الدائرة الكهربائية. انتظر حتى يتوقف الدخان قبل فتح سلة المقلاة الهوائية. **اتصل بخدمة العملاء للحصول على أي مساعدة.**

إذا بدأ الجهاز في التعطل أثناء الاستخدام، اسحب سلة المقلاة الهوائية على الفور خارج جسم الجهاز. ثم قم بفصل القابس

⚠ تنبيه! سطح الجهاز ساخن: يولد هذا الجهاز الحرارة ويتصاعد منه البخار أثناء الاستخدام. يجب اتخاذ الاحتياطات المناسبة لمنع خطر الإصابة بحروق أو حدوث الحرائق أو غيرها من الإصابات للأشخاص أو تعرض الممتلكات للتلف.

⚠ تنبيه! يكون هذا الجهاز ساخنًا أثناء التشغيل ويظل ساخنًا لبعض الوقت بعد إيقاف التشغيل. احرص **دائمًا** على ارتداء وسائل الحماية المناسبة لليد عند التعامل مع المواد الساخنة وارتك الأجزاء المعدنية تبرد قبل التنظيف. لا تضع أي شيء فوق الجهاز أثناء تشغيله أو عندما يكون ساخنًا.

تجنب ملامسة الأجزاء المتحركة.

لا تضع أي مواد قابلة للاشتعال في تجويف الطهي مثل الورق أو الكرتون أو البلاستيك أو الأستايروفوم أو الخشب.

ينصح بإجراء الصيانة المناسبة بعد كل استخدام. يرجى الرجوع إلى قسم العناية بالجهاز والصيانة الوارد في دليل المستخدم هذا. اترك الجهاز يبرد قبل التنظيف.

لا تضع الأطعمة كبيرة الحجم أو اللوانية المعدنية في المقلاة الهوائية لأنها قد تسبب في حدوث حريق و/ أو إصابة شخصية.

لا تفرط في ملئ سلة المقلاة الهوائية بالطعام. قد تلامس الكمية الزائدة من الطعام عنصر التسخين ويمكن أن تتسبب في نشوب حريق.

تعمل المقلاة الهوائية بالهواء الساخن فقط. لا تقم **أبدًا** بملئ السلة بالزيت أو الدهون. قد يؤدي ذلك إلى نشوب حريق و/ أو التعرض لإصابة شخصية.

خطر نشوب الحرائق وتلف الممتلكات والإصابة الشخصية، لا ترش زيت الطهي في تجويف الطهي.

⚠ تحذير! لا تلمس الملحقات أثناء الطهي أو بعده مباشرة. اترك الوحدة تبرد.

⚠ تنبيه! أثناء القلي بالهواء، يتصاعد الهواء الساخن من فتحة مخرج الهواء. احتفظ بمسافة بين فتحة مخرج الهواء ويديك ووجهك. توخ الحذر أيضًا من البخار والهواء الساخن عند إزالة سلة المقلاة الهوائية من الجهاز.

⚠ تنبيه! لا تقم بسد فتحات التهوية.

لا تقم **أبدًا** باستخدام المقلاة الهوائية

عن الكهرباء. لا تستخدم أو تحاول إصلاح الجهاز المعطل.

- لا تترك هذا الجهاز دون رقابة أثناء الاستخدام.
- احتفظ بالسلك بعيدًا عن متناول الأطفال والرضع لتجنب خطر التعرض لصدمة كهربائية أو الاختناق.
- **⚠ تحذير!** بعد القلي بالهواء، تأكد من وضع سلة المقلاة الهوائية على سطح مستو ونظيف ومقاوم للحرارة وجاف عند نقل الطعام من السلة.
- **لا تقم أبدًا** بنقل المقلاة الهوائية الساخنة أو المقلاة الهوائية التي تحتوي على طعام ساخن. دعها تبرد قبل نقلها.
- **⚠ تحذير!** يجب عدم استخدام المقلاة الهوائية لغلي الماء.
- **⚠ تحذير!** يجب عدم استخدام المقلاة الهوائية هذه في القلي العميق للأطعمة.
- ينبغي على جميع مستخدمي الجهاز قراءة دليل التعليمات هذا وفهمه قبل تشغيل هذا الجهاز أو تنظيفه. يعتبر عدم اتباع أي من التدابير الوقائية والتعليمات الهامة للاستخدام الآمن إساءة استخدام للجهاز وقد يجعل الضمان لاغيًا ويؤدي إلى خطر التعرض للإصابة خطيرة.

السلامة الكهربائية

⚠ **تنبيه!** لتجنب خطر التعرض لصدمة كهربائية، لا تقم أبداً بغمر السلك أو القابس أو قاعدة المقلاة الهوائية في الماء أو السوائل الأخرى.

الجهاز في مواقع ذات مواصفات كهربائية مختلفة إلى تلف المنتج.

- لا تستخدم سلك تمديد. يتم استخدام سلك إمداد طاقة قصير لهذا الجهاز لتقليل مخاطر إمساك الأطفال بالسلك ومنعه من الالتفاف على الكاونتر أو سطح الطاولة، حيث قد يتم سحبه أو التعثر فيه بالخطأ.

تحذير بخصوص المواد اللدنة

⚠ **تنبيه!** لمنع المواد اللدنة من الانتقال من سطح المنضدة أو الطاولة أو أي أثاث آخر، ضع واقيات غير بلاستيكية أو مفارش بين الجهاز و سطح المنضدة أو الطاولة. قد يؤدي عدم القيام بذلك إلى تغميق لون السطح؛ وقد تظهر عيوب دائمة أو بقع.

احتفظ بهذه التعليمات.

للاستخدام المنزلي فقط

- لا تستخدم هذا المنتج في مواقع ذات مواصفات كهربائية مختلفة أو أنواع مقابس مختلفة. لا تشغيل الجهاز بأي نوع من أنواع موثم القابس أو جهاز تحويل الجهد، فقد يتسبب ذلك في حدوث قصور في التيار الكهربائي أو نشوب حريق أو التعرض لصدمة كهربائية أو الإصابة شخصية أو تلف المنتج.
- لا تقم بتعديل القابس بأي شكل من الأشكال، لأن القيام بذلك سيجعل الضمان لاغياً.
- لا تسحب سلك الطاقة أو تلويه أو تسيء معاملته.
- قد يؤدي استخدام الملحقات أو الأجزاء غير الموصى بها وغير المباعية من قبل نيوتري كوك إلى نشوب حريق أو التعرض لصدمة كهربائية أو لإصابة شخصية أو تلف المنتج وإلغاء الضمان.
- في حالة تلف سلك إمداد الطاقة، يجب تغييره فقط بواسطة وكيل الخدمة أو الأشخاص المتخصصين بشكل مماثل لتجنب حدوث المخاطر.
- أوقف تشغيل الطاقة دائماً وافصل الجهاز عن الكهرباء عندما لا يكون قيد الاستخدام أو قبل التنظيف.
- لا تسمح للسلك بالتدلي من حافة الطاولة أو الكاونتر. لا تسحب سلك الطاقة أو تلويه أو تتلفه. لا تدع السلك يلامس الأسطح الساخنة، بما في ذلك الموقد.
- لا تدع السلك يتدلي على حافة الطاولة أو الكاونتر أو يلامس الأسطح الساخنة. يمكن أن يتشابهك السلك أو يتسبب في سقوط الجهاز.
- لا تقم بتشغيل هذا الجهاز بسلك أو قابس تالف أو في حالة تعطل الجهاز أو سقوطه أو تلفه بأي شكل من الأشكال. أحضر الجهاز إلى فني متخصص لفحصه أو إصلاحه أو تعديله كهربائياً وميكانيكياً.
- يعتبر استخدام الموائمات والمحولات تعديلاً غير مصرح به للمنتج وبالتالي يجعل الضمان لاغياً. قد يؤدي استخدام هذا

محتويات العلبة

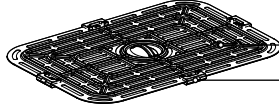
- قاعدة المقلاة الهوائية بقدرة ١٧٠٠ واط
- سلة المقلاة الهوائية
- صينية الطهي
- دليل المستخدم

مواصفات المنتج:

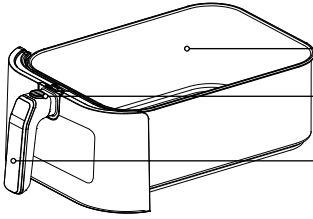
الموديل	السعة	الطاقة	الجهد الكهربائي	الوزن	الأبعاد
مقلاة هوائية SLIM AFS20..	٧,٦ لتر	١٧٠٠ واط	٢٢٠-٢٤٠ فولت ٦٠/٥٠ هرتز	٧ كجم	٢٨,٨ × ٢٦,٥ × ٤٦ سم

نظرة عامة على أجزاء المقللة الهوائية

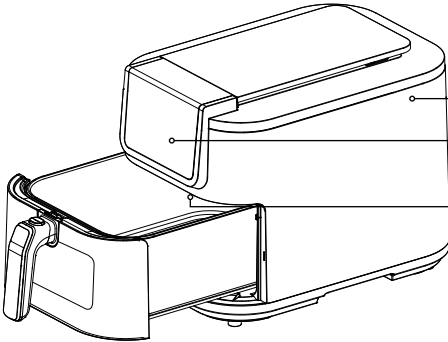
*ملحوظة: هذه الصور لغرض التوضيحات المرئية فقط. يرجى الرجوع دائماً إلى الجهاز الفعلي.



صينية طهي غير قابلة للالتصاق
سدادات مطاطية

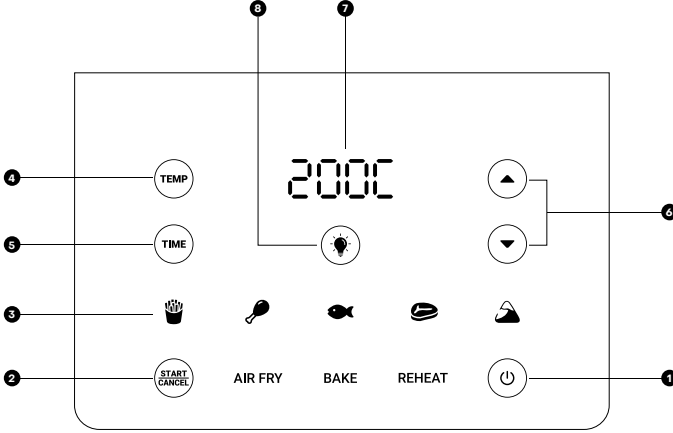


سلة المقللة الهوائية
زر الفتحة
مقبض أمامي



فتحات تهوية (توجد في الجزء الخلفي من المقللة
الهوائية)
لوحة تحكم
عنصر التسخين (داخلي)

تفاصيل لوحة التحكم



1 مفاتيح الأسهم
استخدم الأسهم ▲ ▼ لضبط عملية الطهي درجة الحرارة والوقت.

السهم لأعلى ▲ - زيادة
السهم المتجه للأسفل ▼ - خفض

٧ عرض درجة الحرارة/ الوقت
يعرض درجة حرارة الطهي والوقت ويعرض الرسائل.

٨ زر الإضاءة
استخدم هذا الزر لتشغيل وإيقاف الإضاءة الداخلية يدويًا.

1 زر الطاقة
استخدم هذا الزر لتشغيل/ إيقاف تشغيل الوحدة.

٢ زر البدء/ الإلغاء
استخدم هذا الزر لبدء أو إلغاء الطهي

٣ برامج الطبخ
قلي هوائي
خبيز
إعادة تسخين

بطاطس
دجاج
سمك
شرائح اللحم
سمبوسة

٤ التحكم في درجة الحرارة
اضغط على هذا الزر للدخول إلى وضع تعديل درجة حرارة الطهي.

0 التحكم في الوقت
اضغط على هذا الزر لإدخال وقت الطهي

عرض الرسائل

تظهر رسالة على الشاشة عند فتح سلة المقلاة الهوائية.	OPEN	تظهر رسالة على الشاشة عند توصيل الوحدة وتكون في وضع الاستعداد.	HE110
تظهر رسالة على الشاشة برموز الخطأ. يرجى الرجوع إلى قسم استكشاف الأخطاء وإصلاحها في دليل المستخدم هذا للحصول على دليل إرشادي كامل حول ما يجب فعله وما لا يجب فعله عند ظهور رمز الخطأ.	E I	تظهر رسالة على الشاشة بعد انتهاء وقت الطهي.	End
		تظهر رسالة على الشاشة عند إيقاف تشغيل الجهاز.	OFF

المصباح الداخلي

- اضغط على زر الإضاءة للتبديل.
- اضغط مرة أخرى لإيقاف التشغيل.

فتح سلة المقلاة الهوائية

لفتح سلة المقلاة الهوائية، أمسك المقبض الأمامي، واستخدم إصبع الإبهام للضغط مع الاستمرار على زر إلغاء القفل الموجود أعلى المقبض، ثم اسحب السلة برفق من الجهاز.

التشغيل التجريبي الأولي

هذه الخطوة اختيارية ولكن يوصى بها للتعرف على المقلاة الهوائية Slim والتأكد من أنها تعمل بشكل صحيح. كما أنها ستساعد على التخلص من أي بقايا أو آثار روائح في المقلاة الهوائية والتي قد تظل موجودة فيها بعد الشحن.

ملاحظة: يجب أن يتم هذا الإجراء دون وجود طعام في سلة المقلاة الهوائية.

1. ضع المقلاة الهوائية على سطح ثابت ومستو ونظيف ومقاوم للحرارة وجاف، بالقرب من مأخذ تيار كهربائي.
2. افتح سلة المقلاة الهوائية. لفتح سلة المقلاة الهوائية، أمسك المقبض الأمامي، واستخدم إصبع الإبهام للضغط مع الاستمرار على زر إلغاء القفل الموجود أعلى المقبض، ثم اسحب السلة برفق من الجهاز.
3. تأكد من إدخال صينية الطهي في سلة المقلاة الهوائية بدون أي طعام.
4. أدخل سلة المقلاة الهوائية مرة أخرى في المقلاة الهوائية وتأكد من تثبيتها بإحكام.
5. قم بتوصيل الوحدة بالكهرباء.
6. اختر **القلي الهوائي**.
7. اضغط على زر بدء لبدء التشغيل التجريبي الأولي.
8. تعرض الوحدة وقت العد التنازلي.
9. بعد اكتمال وقت الطهي، تظهر عبارة "انتهاء" على الشاشة.
10. اترك الوحدة تبرد.

أنت الآن على أتم استعداد. مع رحلة طهي سعيدة!

الطهي

⚠ تنبيه!

- لا تلمس الأسطح الساخنة وملحقات الجهاز أثناء الطهي أو بعده مباشرة. تصبح سلة المقلاة الهوائية وصينية الطهي ساخنتين للغاية أثناء عملية الطهي. تجنب ملامسة الأجزاء الساخنة. احرص دائماً على ارتداء وسائل حماية مناسبة لليد عند التعامل مع المواد الساخنة لتجنب الحروق والإصابات الجسدية الخطيرة. اترك الملحقات تبرد تماماً قبل التنظيف
- لا تفرط في ملئ سلة المقلاة الهوائية بالطعام. سيؤدي الإفراط في ملئ السلة إلى طهي غير متساو. يوصى بقلي كميات صغيرة من الطعام لأن ذلك سيسمح بتدوير الهواء بشكل مناسب للطهي وتحمير الطعام بشكل متساو.
- توخ الحذر دائماً من البخار الساخن المتصاعد عند فتح سلة المقلاة الهوائية أثناء الطهي وبعده.
- لا تضع الأطعمة كبيرة الحجم أو الأواني المعدنية في المقلاة الهوائية.
- لا تقم بسد فتحات التهوية.
- لا تترك هذا الجهاز دون رقابة أثناء الاستخدام.
- دائماً قفازات الفرن أو القفازات المقاومة للحرارة، وكذلك ملقط الطعام المغطى بالسيليكون لتقليل أو هز الطعام أو عند إخراج الطعام. كن حذراً للغاية لأن الجهاز والأطعمة المطهوه تكون ساخنة جداً.

القلي الهوائي

مثالي لتحضير الأطعمة المقليّة المفضلة لديك، دون الشعور بالذنب.

الإعدادات	الوضع الافتراضي	قابل للتعديل المعدل	أدنى	أقصى	زيادة المؤقت
درجة الحرارة	٢٠٠ درجة مئوية	٤٠ درجة مئوية - ٢٠٠ درجة مئوية	٤٠ درجة مئوية	٢٠٠ درجة مئوية	٠ -/+ ٥ درجة مئوية
وقت الطهي	١٢:١٠ ص (١٠ دقيقة)	١٢:٠١ ص - ٠١:٠٠ ص	دقيقة واحدة	١ ساعة	١ -/+ دقيقة

الإعدادات المسبقة للقلي الهوائي

وظائف القلي الهوائي المبرمجة مسبقاً لأطعمة معينة.

الإعدادات	الوضع الافتراضي	قابل للتعديل المعدل	أدنى	أقصى	زيادة المؤقت
درجة الحرارة	٢٠٠ درجة مئوية	٤٠ درجة مئوية - ٢٠٠ درجة مئوية	٤٠ درجة مئوية	٢٠٠ درجة مئوية	٠ -/+ ٥ درجة مئوية
وقت الطهي	١٢:١٨ ص (١٨ دقيقة)	١٢:٠١ ص - ٠١:٠٠ ص	دقيقة واحدة	١ ساعة	١ -/+ دقيقة
درجة الحرارة	١٩٠ درجة	٤٠ درجة مئوية - ٢٠٠ درجة مئوية	٤٠ درجة مئوية	٢٠٠ درجة مئوية	٠ -/+ ٥ درجة مئوية
وقت الطهي	٠٠:٢٥ (٢٥ دقيقة)	١٢:٠١ ص - ٠١:٠٠ ص	دقيقة واحدة	١ ساعة	١ -/+ دقيقة

الإعدادات	الوضع الافتراضي	قابل للتعديل المعدل	أدنى	أقصى	زيادة المؤقت
شرايح اللحم	درجة الحرارة	٢٠٠ درجة مئوية	٤٠ درجة مئوية	٢٠٠ درجة مئوية	+/- 0 درجة مئوية
	وقت الطهي	١٦:٠٠ (١٦ دقيقة)	٠١:٠٠ - ٠٠:٠١	١ ساعة	+/- ١ دقيقة
السمك	درجة الحرارة	٢٠٠ درجة مئوية	٤٠ درجة مئوية	٢٠٠ درجة مئوية	+/- 0 درجة مئوية
	وقت الطهي	٠٨:٠٠ (٨ دقيقة)	٠١:٠٠ - ٠٠:٠١	١ ساعة	+/- ١ دقيقة
السمبوسة	درجة الحرارة	٢٠٠ درجة مئوية	٤٠ درجة مئوية	٢٠٠ درجة مئوية	+/- 0 درجة مئوية
	وقت الطهي	١٨:٠٠ (١٨ دقيقة)	٠١:٠٠ - ٠٠:٠١	١ ساعة	+/- ١ دقيقة

الخبيز

مثالي لخبز الكعك وكعك المافن والبراوني والمعجنات.

الإعدادات	الوضع الافتراضي	قابل للتعديل المعدل	أدنى	أقصى	زيادة المؤقت
درجة الحرارة	١٥٠ درجة مئوية	٤٠ درجة مئوية - ٢٠٠ درجة مئوية	٤٠ درجة مئوية	٢٠٠ درجة مئوية	+/- 0 درجة مئوية
وقت الطهي	٣٠:٠٠ (٣٠ دقيقة)	٠١:٠٠ - ٠٠:٠١	دقيقة واحدة	١ ساعة	+/- ١ دقيقة

إعادة تسخين

مثالي لإعادة تسخين بقايا الطعام (مثل البيتزا) للحصول على نتائج مقرمشة.

الإعدادات	الوضع الافتراضي	قابل للتعديل المعدل	أدنى	أقصى	زيادة المؤقت
درجة الحرارة	١٧٠ درجة مئوية	٤٠ درجة مئوية - ٢٠٠ درجة مئوية	٤٠ درجة مئوية	٢٠٠ درجة مئوية	+/- 0 درجة مئوية
وقت الطهي	١٥:٠٠ (١٥ دقيقة)	٠١:٠٠ - ٠٠:٠١	دقيقة واحدة	١ ساعة	+/- ١ دقيقة

4. أدخل سلة المقلاة الهوائية مرة أخرى في المقلاة الهوائية وتأكد من تثبيتها بإحكام.
0. قم بتوصيل الوحدة بالكهرباء.
6. اختر **أيًا من برامج الطهي حسب وصفتك**.
7. اضغط على زر **بدء** لبدء الطهي.
8. تعرض الوحدة وقت العد التنازلي.
9. بعد اكتمال وقت الطهي، تظهر عبارة **"انتهاء"** على الشاشة.

1. ضع المقلاة الهوائية على سطح ثابت ومستوي ونظيف ومقاوم للحرارة وجاف، بالقرب من مأخذ تيار كهربائي.
2. افتح سلة المقلاة الهوائية. افتح سلة المقلاة الهوائية، أمسك المقبض الأمامي، واستخدم إصبع الإبهام للضغط مع الاستمرار على زر إلغاء القفل الموجود أعلى المقبض، ثم اسحب السلة برفق من الجهاز.
3. تأكد من إدخال صينية الطهي في سلة المقلاة الهوائية، بعد ذلك أضف المكونات الخاصة بك.

نصائح مفيدة

١. اترك الطعام يجف دائمًا قبل الطهي لتحسين عملية التخمير وتجنب الدخان الزائد.
٢. لا تفرط في ملئ سلة المقلاة الهوائية بالطعام، سيؤدي الإفراط في ملئ السلة إلى طهي غير متساوٍ. يوصى بقلي كميات صغيرة من الطعام لأن ذلك سيسمح بتدوير الهواء بشكل مناسب للطهي وتخمير الطعام بشكل متساوٍ.
٣. يفضل تزييت السلة بطريقة التريزيد. يتم توزيع الزيت بالتساوي، وتقليل الحاجة إلى مزيد من الزيت. استخدم الزيوت التي تحتوي على درجة عالية من مقاومة التدخين مثل زيت الكانولا أو الأفوكادو أو زيت بذور العنب أو الزيت النباتي للمساعدة في تقليل الدخان أثناء الطهي. تنتج الزيوت ذات الدرجة المنخفضة من مقاومة التدخين مثل زيت الزيتون المزيد من الدخان.
٤. يوصى برش أو إضافة كمية صغيرة من الزيت إلى الطعام في حالة إضافة التوابل أو البقسماط لضمان التصاق هذه المكونات الخفيفة بالطعام. تقوم المقلاة الهوائية بتدوير الهواء بسرعة ودفعه نحو الطعام أثناء عملية الطهي مما قد يؤدي إلى تناثر المكونات الخفيفة إذا لم تكن ملتصقة بالطعام بشكل جيد.
٥. عند طهي الأطعمة الغنية بالدهون بشكل طبيعي، يوصى بإفراغ الزيوت والدهون المتجمعة في السلة بين كل استخدام وآخر لتجنب الدخان الكثيف.
٦. يوصى بهز السلة أو تقليب الطعام مرة أو أكثر حسب الرغبة للتحقق من نضجه. سيسمح هذا أيضًا بطهي الطعام وتخميره. احرص دائمًا على اتباع تدابير السلامة عند هز السلة أو تقليب الطعام.

العناية بالجهاز والصيانة

تحذير: لتجنب حدوث صدمة كهربائية أو تلف المقلاة الهوائية، اضغط **دائمًا** على زر الطاقة لإيقاف تشغيل الوحدة وقم بفصل سلك الطاقة من مأخذ التيار الكهربائي قبل تنظيف الجهاز. تأكد من أن جميع الأجزاء والملحقات الخاصة بالمقلاة الهوائية قد بردت تمامًا.

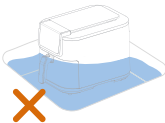


تنبيه:



- لا تغمر سلك الطاقة أو المقلاة الهوائية في الماء أو أي سوائل أخرى.
- لا تستخدم أي منظفات كاشطة أو ألياف سلكية أو إسفنجات تنظيف معدنية.
- لا تنظف الجهاز باستخدام إسفنجات تنظيف معدنية. حيث يمكن لأجزاء الجهاز المعدنية أن تقطع الإسفنجية وتلامس الأجزاء الكهربائية، مما يؤدي إلى خطر التعرض لصدمة كهربائية.
- جفف جميع الأجزاء والملحقات جيدًا بعد التنظيف أو قبل الاستخدام أو قبل تخزين المقلاة الهوائية.
- تأكد من جفاف جميع أجزاء وأسطح الجهاز تمامًا قبل توصيل المقلاة الهوائية بمأخذ التيار الكهربائي. قد تتسبب الأجزاء المبللة في حدوث صدمة كهربائية.
- قم **دائمًا** بتنظيف المقلاة الهوائية جيدًا بعد الاستخدام.
- لا تقم بتخزين أي شيء فوق المقلاة الهوائية.
- لا تقم بتخزين أي شيء داخل المقلاة الهوائية بخلاف صينية الطهي.

الأجزاء والملحقات	طريقة التنظيف وبعض النصائح
قاعدة المقلاة الهوائية وسلك التوصيل	<ul style="list-style-type: none">الجزء الخارجي من المقلاة الهوائية بقطعة قماش ناعمة ورطبة ترطيبًا خفيفًا. ثم جففه بمنشفة جيدًا، لا تغمر الجهاز في الماء أو أي سوائل أخرى.قم بتنظيف الجزء الداخلي من المقلاة الهوائية بقطعة قماش ناعمة ورطبة ترطيبًا خفيفًا بما في ذلك ملف التسخين لإزالة الشحوم المتبقية والفتات وبقايا الطعام. ثم جففه بقطعة قماش ناعمة.تحذير! تأكد دائمًا من جفاف السطح الداخلي والخارجي للجهاز بما في ذلك ملف التسخين قبل تخزين أو استخدام المقلاة الهوائية.
سلة المقلاة الهوائية	<ul style="list-style-type: none">نظف سلة المقلاة الهوائية بالماء الدافئ والصابون وإسفنجة غير كاشطة. تأكد من إزالة الشحوم المتبقية والفتات/ بقايا الطعام. اشطفها جيدًا ثم جففها جيدًا.ملاحظة: سلة المقلاة الهوائية آمنة للفصل في غسالة الأطباق.ملاحظة: تحتوي سلة المقلاة الهوائية على طلاء مقاوم للالتصاق. لتجنب أي تلف في الطلاء المقاوم للالتصاق، لا تقم أبدًا باستخدام اللوانبي المعدنية ومواد التنظيف الكاشطة.
صينية الطهي والسدادات المطاطية	<ul style="list-style-type: none">قم بإزالة السدادات المطاطية الأربعة واغسلها بالماء الدافئ والصابون وإسفنجة غير كاشطة. تأكد من إزالة جميع الشحوم وبقايا الطعام. اشطفها جيدًا ثم جففها جيدًا. قم بتركيب السدادات المطاطية قبل إعادة صينية الطهي إلى سلة المقلاة الهوائية.اغسل صينية الطهي بالماء الدافئ والصابون وإسفنجة غير كاشطة. تأكد من إزالة جميع الشحوم وبقايا الطعام. اشطفها جيدًا ثم جففها جيدًا.ملاحظة: تحتوي صينية الطهي على طلاء مقاوم للالتصاق. لتجنب أي تلف في الطلاء المقاوم للالتصاق، لا تقم أبدًا باستخدام اللوانبي المعدنية ومواد التنظيف الكاشطة.



تحذير: لا تغمر المقلاة الهوائية في الماء.



استكشاف الأخطاء وإصلاحها

المشكلة	السبب المحتمل	الحل
لم يتم تشغيل المقلاة الهوائية	الجهاز غير متصل بالكهرباء.	قم بتوصيل الجهاز بالكهرباء. لا تستخدم الجهاز في مواقع ذات مواصفات كهربائية مختلفة أو أنواع مقابس مختلفة. اضغط على زر الطاقة (⏻) لتشغيل الجهاز.
تظهر عبارة "فتح" على الشاشة	سلة المقلاة الهوائية مفتوحة.	أغلق سلة المقلاة الهوائية. أثناء الطهي، سيؤدي إغلاق سلة المقلاة الهوائية بعد فتحها إلى استئناف دورة الطهي.
لم يتم طهي الطعام جيدًا	سلة المقلاة الهوائية محملة بشكل زائد.	لا تفرط في ملئ سلة المقلاة الهوائية بالطعام. سيؤدي الإفراط في ملئ السلة إلى طهي غير متساو. يوصى بقلبي كميات صغيرة من الطعام لأن ذلك سيسمح بتدوير الهواء بشكل مناسب للطهي وتحمير الطعام بشكل متساو. يوصى بهز السلة أو تقليب الطعام مرة أو أكثر حسب الرغبة للتحقق من نضجه. سيسمح هذا أيضًا بطهي الطعام وتحميره.
هناك دخان أبيض ينبعث من الوحدة	قد ينتج عن الزيت الزائد والأطعمة الغنية بالدهون بشكل طبيعي دخان أبيض أثناء الطهي.	هذا امر طبيعي. يوصى بإفراغ الزيوت أو الدهون المتراكمة في وعاء الطهي بين كل عملية طهي وأخرى لتجنب الدخان الكثيف.
هناك دخان أسود ينبعث من الوحدة	لم يتم تنظيف سلة المقلاة الهوائية وصينتية الطهي من الاستخدام السابق.	اتبع تعليمات العناية والصيانة لتنظيف الملحقات وإزالة بقايا الطعام الجاف أو الشحوم بعد كل استخدام.
تعرض الشاشة رمز الخطأ E1	استخدام الزيوت ذات الدرجة المنخفضة من مقاومة التدخين مثل زيت الزيتون قد يؤدي إلى تصاعد دخان كثيف.	استخدم الزيوت التي تحتوي على درجة عالية من مقاومة التدخين مثل زيت الأفوكادو أو زيت الكانولا أو زيت بذور العنب.
تعرض الشاشة رمز الخطأ E2	الطعام يحترق.	قم بإيقاف تشغيل الوحدة على الفور وافصلها عن الكهرباء. انتظر حتى يتوقف الدخان قبل فتح سلة المقلاة الهوائية. نظف جميع الملحقات جيدًا.
تعرض الشاشة رمز الخطأ E3	هناك مشكلة في الدائرة.	قم بإيقاف تشغيل الوحدة على الفور وافصلها عن الكهرباء. انتظر حتى يتوقف الدخان قبل فتح سلة المقلاة الهوائية. اتصل بخدمة العملاء للحصول على المساعدة. تحذير: لا تحاول استخدام الجهاز.
تعرض الشاشة رمز الخطأ E1	دائرة استشعار درجة الحرارة مفتوحة.	تحذير: توقف عن استخدام الجهاز عندما تظهر رموز الخطأ هذه. افصل التيار الكهربائي واتصل بخدمة العملاء على الفور.
تعرض الشاشة رمز الخطأ E2	دائرة استشعار درجة الحرارة مغلقة.	
تعرض الشاشة رمز الخطأ E3	ارتفاع درجة حرارة الجهاز.	

ملاحظة: إذا واجهت أي مشكلة غير مدرجة أعلاه، يرجى الاتصال بخدمة العملاء على الرقم: (NUTRI-٨٠٠) ٦٨٨٧٤ أو أرسل بريدًا إلكترونيًا إلى: support@nutricookworld.com للحصول على المساعدة.

الاستثناءات والقيود

لا يطبق **ضمان Nutricook المحدود** لمدة **عامين** إلا على منتجات Nutricook الموزعة من قبل Nutricook أو لحسابها والتي يمكن تحديدها من خلال العلامة التجارية "Nutricook" والاسم التجاري والشعار والرمز الشريطي. ولا يسري **الضمان المحدود** لمدة **عامين** على أي منتجات أخرى قد تبدو أصلية ولكن لم يتم توزيعها / بيعها بواسطة نوتريكوك. لا يشمل الضمان حالات البلى واستهلاك المنتج بصورة طبيعية.

ويسري هذا الضمان في حالة استخدام المنتج من قبل المستهلك فحسب، ويُعد باطلًا عند استخدام هذا المنتج في إطار تجاري أو مؤسسي

يقتصر هذا الضمان المحدود على المستهلك الأصلي وغير قابل للتحويل، كما يجب تقديم إثبات الشراء لطلب خدمة الضمان،

يمثل إصلاح المنتج أو استبداله (أو استرداد سعر الشراء إذا لم يكن هناك إمكانية للإصلاح أو الاستبدال) التعويض الحصري المُقدم للمستهلك بموجب هذا الضمان المحدود، ولا تتحمل شركة Nutricook مسؤولية أي أضرار عرضية أو تبعية لانتهاك هذا الضمان المحدود أو أي ضمان ضمني على هذا المنتج.

لا يغطي هذا الضمان المحدود ما يلي: (a) الأضرار الناتجة عن حادث أو سوء معاملة أو سوء استخدام أو سوء تطبيق، أو (b) الأضرار الناتجة عن أعمال الصيانة غير الصحيحة (بما في ذلك صيانة أجزاء غير مصرح بها)، أو (c) المنتجات أو الأجزاء التي تم إجراء تعديلات عليها

ضمان محدود لمنتجات NUTRICOOK

تقتصر التزامات ضمان Nutricook المحدود على الشروط الواردة أدناه:

تضمن شركة Nutricook ذات المسؤولية المحدودة خلو منتجاتها من عيوب المواد والتصنيع لمدة **عامين** من تاريخ الشراء، ويسري هذا الضمان المحدود فقط في البلد الذي تم فيه شراء المنتج ويكون ملحقًا مع المنتج دون أي رسوم إضافية، ولكن سيتم فرض رسوم الشحن والتجهيز على عمليات الإعادة أو الاستبدال أو استرداد الأموال.

الحصول على خدمات الضمان

للحصول على خدمة الضمان المحدود، يرجى فقط زيارة www.nutricookworld.com للاطلاع على تفاصيل خدمة العملاء في منطقتك أو الاتصال بقسم خدمة العملاء على support@nutricookworld.com وستكون سعداء لمساعدتك. وعند الاتصال بقسم خدمة العملاء لدينا، س يُطلب منك التصريح باسمك وعنوانك ورقم هاتفك وإثبات الشراء (الإيصال) الأصلي الذي يحتوي على وصف المنتج (المنتجات) وتاريخ الشراء والرمز لذا Nutricook، الشرطي المناسب لشركة يرجى التأكد من الاحتفاظ بنسخة من جميع المستندات التي تقدمها (الإيصال وما إلى ذلك) قبل إرسال المنتج للحصول على خدمة الضمان المحدود. ويوصى دائمًا بشراء خدمات التامين والتتبع عند إرسال المنتج للصيانة، وتذكر أنك ستتكبد رسوم الشحن والتجهيز ولن يغطيها الضمان لمدة عامين.

بأي طريقة، أو (d) الأجهزة التي تم إزالة أو محو الرمز الشريطي أو العلامة التجارية من عليها، أو (e) إذا تم تشغيل المنتج باستخدام مهائئ/ محول طاقة.

تعد هذه الضمانات أو أي تعويضات سبق ذكرها حصرية وتحل محل كافة الضمانات والتعويضات والشروط الأخرى سواء كانت مكتوبة أو شفوية أو عبر عنها ضمناً. ولا تتحمل NUTRICOOK أي مسؤولية حيال أي من

الضمانات الضمنية، بما في ذلك -على سبيل المثال لا الحصر- ضمانات صلاحية البيع في الأسواق والملائمة لغرض معين، وإذا لم تتمكن شركة NUTRICOOK من إخلاء مسؤوليتها من الناحية القانونية بموجب هذا الضمان فإن كافة الضمانات بما فيها من ضمانات صلاحية العرض في السوق والصلاحية لغرض معين تكون مقتصرة على مدة معينة من مدة هذا ولا يسمح لأي بائع أو وكيل أو موظف معتمد لدى نوتريكوك بإجراء أي تعديل على هذا الضمان.

تخلي الشركة مسؤوليتها عن أي أضرار مباشرة أو خاصة أو عرضية أو تابعة تكون ناجمة عن انتهاك الضمان أو الشروط أو بموجب أي نظرية قانونية أخرى، بما في ذلك على سبيل المثال لا الحصر فقدان الأرباح أو مدة التوقف أو الإضرار بالسمعة أو تلف الممتلكات والمعدات أو استبدالها، ولا تصرح NUTRICOOK تحديداً بقدرتها على إصلاح أي منتج بموجب هذا الضمان المحدود.

مقلاة هوائية SLIM XL

رقم الموديل: AFS200
نيوتري كوك | www.nutricookworld.com | جميع الحقوق محفوظة.

قد تختلف الرسومات التوضيحية عن شكل الجهاز الفعلي. إننا نسعى باستمرار لتحسين منتجاتنا، وبالتالي فإن المواصفات الواردة في هذه الوثيقة تخضع للتغيير دون إشعار.

نيوتري كوك هي علامة تجارية مسجلة لشركة كاليفر براندس م.م.ح.