



Kraftfahrt-Bundesamt

DE-24932 Flensburg

Allgemeine Betriebserlaubnis (ABE) National Type Approval

ausgestellt von:

Kraftfahrt-Bundesamt (KBA)

nach § 22 in Verbindung mit § 20 Straßenverkehrs-Zulassungs-Ordnung (StVZO)
für einen Typ des folgenden Genehmigungsobjektes

Sonderräder für Pkw 8,5 J x 19 H2

issued by:

Kraftfahrt-Bundesamt (KBA)

according to § 22 and 20 Straßenverkehrs-Zulassungs-Ordnung (StVZO) for a type
of the following approval object

special wheels for passenger cars 8,5 J x 19 H2

Genehmigungsnummer: **52441*03**

Approval number:

1. Genehmigungsinhaber:
Holder of the approval:
ROC Fertigung24 GmbH
DE-72250 Freudenstadt
2. Gegebenenfalls Name und Anschrift des Bevollmächtigten:
If applicable, name and address of representative:
Entfällt
Not applicable
3. Typbezeichnung:
Type:
PXK 8519



Kraftfahrt-Bundesamt

DE-24932 Flensburg

2

Genehmigungsnummer: **52441*03**

Approval number:

4. Aufgebrachte Kennzeichnungen:
Identification markings:
Hersteller oder Herstellerzeichen
Manufacturer or registered manufacturer`s trademark

Felgenreöße
Size of the wheel

Typ und die Ausführung
Type and version

Herstelldatum (Monat und Jahr)
Date of manufacture (month and year)

Genehmigungszeichen
Approval identification

Einpresstiefe
Inset/outset
5. Anbringungsstelle der Kennzeichnungen:
Position of the identification markings:
An der Innen- bzw. Außenseite des Rades
On the inside/outside of the wheel
6. Zuständiger Technischer Dienst:
Responsible Technical Service:
KÜS Technik GmbH
DE-66679 Losheim am See
7. Datum des Prüfberichts des Technischen Dienstes:
Date of test report issued by the Technical Service:
28.01.2021
8. Nummer des Prüfberichts des Technischen Dienstes:
Number of test report issued by that Technical Service:
366-0101-19-LORD/N3



Kraftfahrt-Bundesamt

DE-24932 Flensburg

3

Genehmigungsnummer: **52441*03**

Approval number:

9. Verwendungsbereich:
Range of application:
Das Genehmigungsobjekt „Sonderräder für Pkw“ darf nur zur Verwendung gemäß:
The use of the approval object „special wheels for passenger cars“ is restricted to the application listed:

Anlage/n zum Prüfbericht
Annex/es of the test report
4, 5, 7, 8, 12

unter den angegebenen Bedingungen an den dort aufgeführten bzw. beschriebenen Kraftfahrzeugen feilgeboten werden.
The offer for sale is only allowed on the listed vehicles under the specified conditions.

10. Bemerkungen:
Remarks:
Für die in dieser ABE freigegebenen Rad/Reifenkombinationen ist die Berichtigung der Zulassungsbescheinigung Teil I gemäß § 13 Fahrzeug-Zulassungsverordnung (FZV) nicht erforderlich.
The correction of the "Zulassungsbescheinigung Teil I" according to § 13 Fahrzeug-Zulassungsverordnung (FZV) is not required for the wheel/tire combinations listed in this ABE.

Es gelten die im o.g. Gutachten nebst Anlagen festgehaltenen Angaben.
The indications given in the above mentioned test report including its annexes shall apply.

Die Anforderungen des Artikels 31, Absätze 5, 6, 8, 9 und 12 der Richtlinie 2007/46/EG - Verkauf und Inbetriebnahme von Teilen oder Ausrüstungen, von denen ein erhebliches Risiko für das einwandfreie Funktionieren wesentlicher Systeme ausgehen kann - sind sinngemäß erfüllt.
The requirements of Article 31, paragraphs 5, 6, 8, 9 and 12 of directive 2007/46/EC - Sale and entry into service of parts or equipment which are capable of posing a significant risk to the correct functioning of essential systems - are met.

11. Änderungsabnahme gemäß § 19 (3) StVZO:
Acceptance test of the modification as per § 19 (3) StVZO:
Siehe Prüfbericht
See test report
12. Die Genehmigung wird **erweitert**
Approval is **extended**



Kraftfahrt-Bundesamt

DE-24932 Flensburg

4

Genehmigungsnummer: **52441*03**

Approval number:

13. Grund (Gründe) für die Erweiterung der Genehmigung (falls zutreffend):
Reason(s) for the extension (if applicable):
Aktualisierung des Verwendungsbereiches
Update of the range of application
14. Ort: **DE-24932 Flensburg**
Place:
15. Datum: **15.02.2021**
Date:
16. Unterschrift: **Im Auftrag**
Signature:

Nino Pommerencke



Anlagen:

Enclosures:

Gemäß Inhaltsverzeichnis

According to index



Kraftfahrt-Bundesamt

DE-24932 Flensburg

Inhaltsverzeichnis zu den Beschreibungsunterlagen Index to the information package

Nummer der Genehmigung: **52441*03**
Approval No.

Ausgabedatum: **17.04.2019**
Date of issue:

letztes Änderungsdatum: **15.02.2021**
last date of amendment:

Nebenbestimmungen und Rechtsbehelfsbelehrung
Collateral clauses and instruction on right to appeal

Prüfbericht(e) Nr.:

Test report(s) No.:

366-0101-19-LORD

366-0101-19-LORD/N1

366-0101-19-LORD/N3

Datum:

Date

28.03.2019

19.05.2020

28.01.2021

Beschreibungsbogen Nr.:

Information document No.:

PXK 8519

PXK 8519

Datum:

Date

18.12.2018

22.01.2021

Liste der Änderungen:

List of modifications:

Siehe Punkt V.4. des Prüfberichtes

See point V.4. of the test report

Datum:

Date



Kraftfahrt-Bundesamt

DE-24932 Flensburg

Nummer der Genehmigung: **52441*03**

- Anlage -

Nebenbestimmungen und Rechtsbehelfsbelehrung

Nebenbestimmungen

Jede Einrichtung, die dem genehmigten Typ entspricht, ist gemäß der angewendeten Vorschrift zu kennzeichnen.

Das Genehmigungszeichen lautet wie folgt:

KBA 52441

Die Einzelerzeugnisse der reihenweisen Fertigung müssen mit den Genehmigungsunterlagen genau übereinstimmen. Änderungen an den Einzelerzeugnissen sind nur mit ausdrücklicher Zustimmung des Kraftfahrt-Bundesamtes gestattet.

Änderungen der Firmenbezeichnung, der Anschrift und der Fertigungsstätten sowie eines bei der Erteilung der Genehmigung benannten Zustellungsbevollmächtigten oder bevollmächtigten Vertreters sind dem Kraftfahrt-Bundesamt unverzüglich mitzuteilen.

Verstöße gegen diese Bestimmungen können zum Widerruf der Genehmigung führen und können überdies strafrechtlich verfolgt werden.

Die Genehmigung erlischt, wenn sie zurückgegeben oder entzogen wird, oder der genehmigte Typ den Rechtsvorschriften nicht mehr entspricht. Der Widerruf kann ausgesprochen werden, wenn die für die Erteilung und den Bestand der Genehmigung geforderten Voraussetzungen nicht mehr bestehen, wenn der Genehmigungsinhaber gegen die mit der Genehmigung verbundenen Pflichten - auch soweit sie sich aus den zu dieser Genehmigung zugeordneten besonderen Auflagen ergeben - verstößt oder wenn sich herausstellt, dass der genehmigte Typ den Erfordernissen der Verkehrssicherheit oder des Umweltschutzes nicht entspricht.

Das Kraftfahrt-Bundesamt kann jederzeit die ordnungsgemäße Ausübung der durch diese Genehmigung verliehenen Befugnisse, insbesondere die genehmigungsgerechte Fertigung sowie die Maßnahmen zur Übereinstimmung der Produktion, nachprüfen. Es kann zu diesem Zweck Proben entnehmen oder entnehmen lassen. Dem Kraftfahrt-Bundesamt und/oder seinen Beauftragten ist ungehinderter Zutritt zu Produktions- und Lagerstätten zu gewähren.

Die mit der Erteilung der Genehmigung verliehenen Befugnisse sind nicht übertragbar. Schutzrechte Dritter werden durch diese Genehmigung nicht berührt.

Rechtsbehelfsbelehrung

Gegen diese Genehmigung kann innerhalb eines Monats nach Bekanntgabe Widerspruch erhoben werden. Der Widerspruch ist beim **Kraftfahrt-Bundesamt, Fördestraße 16, DE-24944 Flensburg**, schriftlich oder zur Niederschrift einzulegen.



Kraftfahrt-Bundesamt

DE-24932 Flensburg

2

Approval No.: **52441*03**

- Attachment -

Collateral clauses and instruction on right to appeal

Collateral clauses

All equipment which corresponds to the approved type is to be identified according to the applied regulation.

The approval identification is as follows: - see German version -

The individual production of serial fabrication must be in exact accordance with the approval documents. Changes in the individual production are only allowed with express consent of the Kraftfahrt-Bundesamt.

Changes in the name of the company, the address and the manufacturing plant as well as one of the parties given the authority to delivery or authorised representative named when the approval was granted is to be immediately disclosed to the Kraftfahrt-Bundesamt.

Breach of this regulation can lead to recall of the approval and moreover can be legally prosecuted.

The approval expires if it is returned or withdrawn or if the type approved no longer complies with the legal requirements. The revocation can be made if the demanded requirements for issuance and the continuance of the approval no longer exist, if the holder of the approval violates the duties involved in the approval, also to the extent that they result from the assigned conditions to this approval, or if it is determined that the approved type does not comply with the requirements of traffic safety or environmental protection.

The Kraftfahrt-Bundesamt may check the proper exercise of the conferred authority taken from this approval at any time. In particular this means the compliant production as well as the measures for conformity of production. For this purpose samples can be taken or have taken. The employees or the representatives of the Kraftfahrt-Bundesamt may get unhindered access to the production and storage facilities.

The conferred authority contained with issuance of this approval is not transferable. Trade mark rights of third parties are not affected with this approval.

Instruction on right to appeal

This approval can be appealed within one month after notification. The appeal is to be filed in writing or as a transcript at the **Kraftfahrt-Bundesamt, Fördestraße 16, DE-24944 Flensburg.**

GUTACHTEN ZUR ERTEILUNG EINES NACHTRAGS ZUR ABE 52441 366-0101-19-LORD/N3

Antragsteller: ROC Fertigung24 GmbH
72250 Freudenstadt
Art: Sonderrad 8 1/2 J X 19 H2
Typ: P XK 8519

Die in den Anlagen aufgeführten Fahrzeugtypen entsprechen auch nach erfolgter Umrüstung den heute gültigen Vorschriften der StVZO. Das vorliegende Gutachten zur Erteilung eines Nachtrags zur ABE 52441 verliert seine Gültigkeit, wenn sich durch Umrüstung berührte Bauvorschriften der StVZO ändern oder an den Kraftfahrzeugen Änderungen eintreten, die die Begutachtungspunkte beeinflussen.

I. Übersicht

Ausführung	Ausführungsbezeichnung		Loch- kreis in mm / -zahl	Mitten- loch in mm	Ein- preß- tiefe in mm	zul. Rad- last in kg	zul. Abroll- umf. in mm	gültig ab Fertig. Datum
	Kennzeichnung Rad	Kennzeichnung Zentrierring						
W1	W1	Ø74,1 - Ø63,4	108/5	63,4	40	707	2364	01/19
W1	W1	Ø74,1 - Ø63,4	108/5	63,4	40	735	2265	01/19
W1	W1	Ø74,1 - Ø65,1	108/5	65,1	40	735	2265	01/19
W8	W8	Ø66,6 - Ø57,1	112/5	57,1	48	735	2210	01/19
W8	W8	Ø66,6 - Ø57,1	112/5	57,1	40	746	2223	01/19
W8	W8	Ø66,6 - Ø57,1	112/5	57,1	40	760	2180	01/19
W8	W8	Ø66,6 - Ø57,1	112/5	57,1	30	760	2250	01/19
W8	W8	ohne	112/5	66,5	48	735	2210	01/19
W8	W8	ohne	112/5	66,5	40	736	2260	01/19
W8	W8	ohne	112/5	66,5	30	749	2284	01/19
W8	W8	ohne	112/5	66,5	30	758	2254	01/19
W8	W8	ohne	112/5	66,5	40	760	2180	01/19
W8	W8	ohne	112/5	66,5	30	760	2250	01/19
W4	W4	Ø74,1 - Ø60,1	114,3/5	60,1	40	760	2180	01/19
W4	W4	Ø74,1 - Ø64,1	114,3/5	64,1	40	729	2284	01/19
W4	W4	Ø74,1 - Ø64,1	114,3/5	64,1	40	760	2180	01/19
W4	W4	Ø74,1 - Ø66,1	114,3/5	66,1	40	717	2327	01/19
W4	W4	Ø74,1 - Ø66,1	114,3/5	66,1	40	760	2180	01/19
W4	W4	Ø74,1 - Ø67,1	114,3/5	67,1	40	725	2284	01/19
W4	W4	Ø74,1 - Ø67,1	114,3/5	67,1	40	736	2260	01/19
W4	W4	Ø74,1 - Ø67,1	114,3/5	67,1	40	760	2180	01/19
BM2	BM2	ohne	120/5	72,6	35	735	2175	01/19
BM2	BM2	ohne	120/5	72,6	35	745	2145	01/19

**Gutachten 366-0101-19-LORD/N3
zur Erteilung eines Nachtrags zur ABE 52441**

Fahrzeugteil: Sonderrad 8 1/2 J X 19 H2
Antragsteller: ROC Fertigung24 GmbH

Radtyp: P XK 8519
Stand: 28.01.2021



Seite: 2 von 4

I.1. Beschreibung der Sonderräder

Antragsteller : ROC Fertigung24 GmbH
72250 Freudenstadt
Hersteller : ROC Fertigung24 GmbH
:
: 72250 Freudenstadt
Handelsmarke : ProLine
Korrosionsschutz : Mehrschicht-Einbrennlackierung

I.2. Radanschluss

siehe Anlage

I.3. Kennzeichnung der Sonderräder

An den Sonderrädern wird folgende Kennzeichnung an der Außen- bzw. Innenseite eingegossen bzw. eingepreßt, siehe Beispiel der Radausführung W8:

	: Außenseite	: Innenseite
Handelsmarke	: --	: ProLine
Radtyp	: --	: P XK 8519
Radausführung	: --	: W8
Radgröße	: --	: 8 1/2 J X 19 H2
Typzeichen	: KBA 52441	: --
Einpreßtiefe	: --	: ET40
Herstellungsdatum	: --	: Fertigungsmonat und -jahr : z.B. 01/19
Herkunftsmerkmal	: --	: MIC
Gießereikennzeichnung	: --	: 2005
Japan. Prüfwertzeichen	: --	: JW L

Zusätzlich können an der Radinnenseite bzw. -außenseite verschiedene Kontrollzeichen angebracht sein.

I.4. Verwendungsbereich

Die Sonderräder sind für Personenkraftwagen vorgesehen.

II. Sonderradprüfung

Die hier beschriebenen Sonderräder wurden gemäß der "Richtlinien für die Prüfung von Sonderrädern für Kfz und ihre Anh. BMV/StV 13/36.25.07-20.01, V kBI S 1377" vom 25.11.1998 geprüft.

II.1. Felge

Die Maße und Toleranzen der Felgenkontur entsprechen der E.T.R.T.O. Norm.

**Gutachten 366-0101-19-LORD/N3
zur Erteilung eines Nachtrags zur ABE 52441**

Fahrzeugteil: Sonderrad 8 1/2 J X 19 H2
Antragsteller: ROC Fertigung24 GmbH

Radtyp: PXX 8519
Stand: 28.01.2021



II.2. Werkstoff der Sonderräder:

Zusammensetzung, Festigkeitswerte und Korrosionsverhalten des Werkstoffes sind in der Beschreibung des Herstellers aufgeführt; diese Angaben wurden durch uns nicht überprüft.

II.3. Festigkeitsprüfung:

Es liegen folgende Technischen Berichte/Nachweise vor:

Berichtart	Berichtnummer	Datum	Technischer Dienst
Technischer Bericht	0001248078	12.03.2019	KÜS Technik GMBH

III. Anbau- und Verwendungsprüfung:

III.1. Anbauuntersuchung am Fahrzeug:

Wenn die Auflagen und Hinweise in den Anlagen erfüllt sind, haben die Räder ausreichenden Abstand von Brems- und Fahrwerksteilen, und die Freigängigkeit der Reifen ist bei den im Straßenverkehr üblichen Bedingungen gewährleistet.

III.2. Fahrversuche:

Freigaben der Fahrzeughersteller über Felgenreöße, Einpresstiefe und Größen der Bereifung liegen teilweise nicht vor.

Für die Verwendung der Sonderräder wurden Anbau-, Freigängigkeits und Handlingprüfungen durchgeführt. Der Untersuchungsumfang entspricht den Kriterien der Richtlinie für die Prüfung von Sonderrädern für Kfz und ihre Anhänger (BMV/StV 13/36.25.07-20.01 vom 25.11.1998, VkBl S. 1377), Punkt 4.6.8 Anbauprüfung, und des VdTÜV-Merkblattes Nr. 751 (Begutachtung von baulichen Veränderungen an M- und N-Fahrzeugen unter besonderer Berücksichtigung der Betriebsfestigkeit, Ausgabe 01.2018 Anhang I). Bei den durchgeführten Prüfungen ergaben sich im Vergleich zur serienmäßigen Ausrüstung der Fahrzeuge keine Beanstandungen. Kriterien des Fahrkomforts lagen der Beurteilung nicht zugrunde. Der Kraftstoffverbrauch mit den von der Serie abweichenden Rad/Reifen-Kombinationen wurde nicht gemessen.

Die Spurverbreiterung beträgt an den geprüften Fahrzeugen weniger als 2 % der serienmäßigen Spurweite. Deshalb ist eine Prüfung der Fahrwerksfestigkeit nicht erforderlich.

IV. Zusammenfassung:

Gegen die Erteilung einer Allgemeinen Betriebserlaubnis nach §22 StVZO bestehen keine technischen Bedenken.

Die Prüfungen wurden entsprechend den relevanten Anforderungen der EN ISO/IEC 17025:2005 durchgeführt.

Der Gutachteninhaber muß eine gleichmäßige und reihenweise Fertigung der Räder gewährleisten.

Er hat darüber hinaus dafür zu sorgen, dass dieses Gutachten sowie dessen Anlagen durch Nachtrag ergänzt werden, wenn

- sich am Sonderrad Änderungen in maßlicher, werkstofflicher oder fertigungstechnischer Hinsicht ergeben.

V. Unterlagen und Anlagen:

V.1. Verwendungsbereichsanlagen:

Folgender Verwendungsbereich wurde festgelegt:

Anlage	Hersteller	Ausführung	ET	erstellt am	Allg. Hinweise
4	AUDI, AUDI AG, QUATTRO GmbH, SEAT, SEAT, S.A., SKODA, VOLKSWAGEN	W8	40	28.01.2021	liegt bei

§22 52441*03

**Gutachten 366-0101-19-LORD/N3
zur Erteilung eines Nachtrags zur ABE 52441**

Fahrzeugteil: Sonderrad 8 1/2 J X 19 H2
Antragsteller: ROC Fertigung24 GmbH

Radtyp: P XK 8519
Stand: 28.01.2021

5	AUDI, AUDI AG, QUATTRO GmbH, SEAT, SEAT, S.A., SKODA, VOLKSWAGEN	W8	48	28.01.2021	liegt bei
7	AUDI, Bayerische Motorenwerke AG, BMW AG, DAIMLER, DAIMLER BENZ AG, DAIMLER (D), DB, MERCEDES-AMG, MERCEDES-BENZ, Nissan International S. A., QUATTRO GmbH, Ssangyong Motor Co., Ltd.	W8	40	28.01.2021	liegt bei
8	Bayerische Motorenwerke AG, BMW AG, DAIMLER BENZ AG, DAIMLER (D), Ssangyong Motor Co., Ltd.	W8	48	28.01.2021	liegt bei
12	CHRYSLER (USA), CITROEN, HYUNDAI, Hyundai Motor Company, HYUNDAI Motor Company, HYUNDAI MOTOR (CZ), HYUNDAI MOTOR EUROPE, KIA, KIA MOTORS (SK), MAZDA, Mazda Motor Logistics Europe, MITSUBISHI, PEUGEOT	W4	40	28.01.2021	liegt bei

V.2. Allgemeine Hinweise:

siehe Anlage: Allgemeine Hinweise

V.3. Technische Unterlagen:

siehe Anlage: Technische Unterlagen

V.4. Änderungen:

Einzelheiten zum Antrag vom

Datum 28.01.2021

Es wird geändert

Verwendungsbereich der Anlagen 4,5,7,8,12 wurde aktualisiert.

B.Eng. Marcel Schmitt

Sachverständiger
Prüflabor DIN EN ISO/IEC 17025
Losheim am See, 28.01.2021
SCM

Gutachten 366-0101-19-LORD/N3 zur Erteilung eines Nachtrags zur ABE 52441

ANLAGE: Allgemeine Hinweise
Hersteller: ROC Fertigung24 GmbH

Radtyp: P XK 8519
Stand: 28.01.2021



Seite: 1 von 1

Wuchtgewichte

Sofern zum Auswuchten der Sonderräder an der Felgeninnenseite Klebegewichte unterhalb des Tiefbetts bzw. unterhalb der Felgenschulter bzw. Klammergewichte am inneren Felgenhorn angebracht werden, ist auf einen Mindestabstand von 3 mm zu Brems-, Fahrwerks- bzw. Lenkungsteilen zu achten.

Allgemeine Reifenhinweise

Reifen mit dem Geschwindigkeitssymbol V dürfen bei 210 km/h bis zu 100% und bei 240 km/h bis zu 91% ihrer maximalen Tragfähigkeit ausgelastet werden. Dazwischen wird linear interpoliert.

Reifen mit dem Geschwindigkeitssymbol W dürfen bei 240 km/h bis zu 100% und bei 270 km/h bis zu 85% ihrer maximalen Tragfähigkeit ausgelastet werden. Dazwischen wird linear interpoliert.

Reifen mit dem Geschwindigkeitssymbol Y dürfen bei 270 km/h bis zu 100% und bei 300 km/h bis zu 85% ihrer maximalen Tragfähigkeit ausgelastet werden. Dazwischen wird linear interpoliert.
Für Geschwindigkeiten über 300 km/h sind die Tragfähigkeiten vom Reifenhersteller zu bestätigen.

Bei der Bestimmung der Tragfähigkeit ist zur bauartbedingten Höchstgeschwindigkeit des Fahrzeuges eine Toleranz von 5% oder die vom Fahrzeughersteller vorgegebene Toleranz zu addieren und der Einfluß des Sturzwinkels zu beachten.

Bei Reifen mit der Geschwindigkeitsbezeichnung ZR sind die Tragfähigkeiten von den Reifenherstellern bestätigen zu lassen.

Die Bezieher der Sonderräder sind darauf hinzuweisen, dass der vom Reifenhersteller vorgeschriebenen Reifenfülldruck zu beachten ist.

Um ungünstige Einflüsse auf das Fahrverhalten zu vermeiden, sollten jeweils nur gleiche Reifen (Bauart, Hersteller und Profiltyp) am Fahrzeug montiert werden. Spezielle Auflagen im Gutachten bleiben hiervon unberührt.

Ersatzrad

Die Bezieher der Sonderräder müssen darauf hingewiesen werden, dass bei Verwendung des serienmäßigen Ersatzrades die serienmäßigen Radbefestigungsteile zu verwenden sind.

Allgemeine Radhinweise

Eine nachträgliche mechanische Bearbeitung und/oder thermische Behandlung ist nicht zulässig.

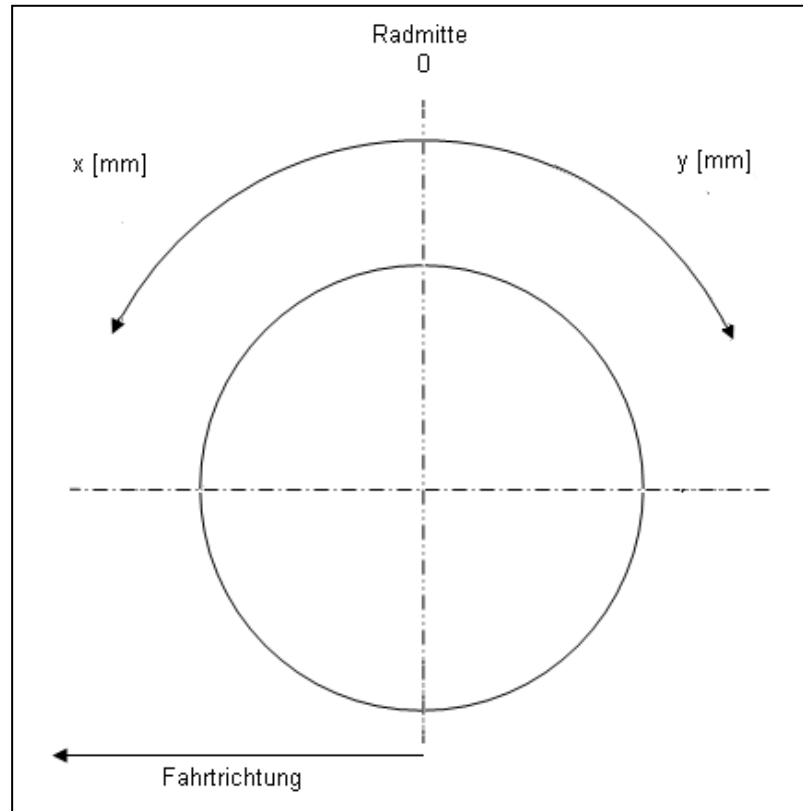
**Gutachten 366-0101-19-LORD/N3
zur Erteilung eines Nachtrags zur ABE 52441**

ANHANG: Nacharbeitsprofile - Skizze Radhaus
Hersteller: ROC Fertigung24 GmbH

Radtyp: P XK 8519
Stand: 28.01.2021

Hinweisblatt zu den im Gutachten genannten Nacharbeitsauflagen Nr.

26B, 26P, 27B, 27I, 26N, 26J, 27F, 27H



S22 52441*03

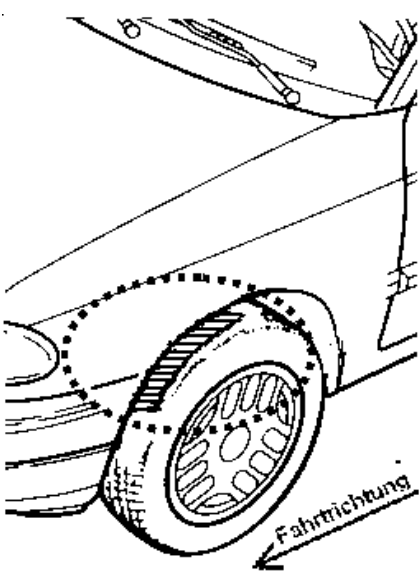
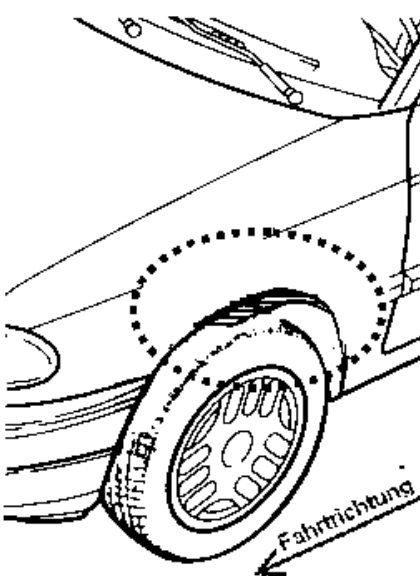
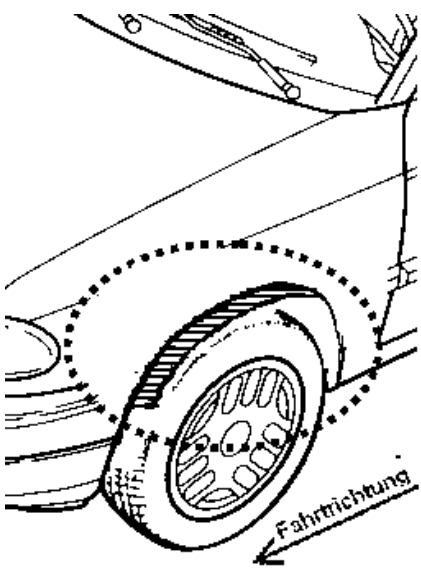
**Gutachten 366-0101-19-LORD/N3
zur Erteilung eines Nachtrags zur ABE 52441**

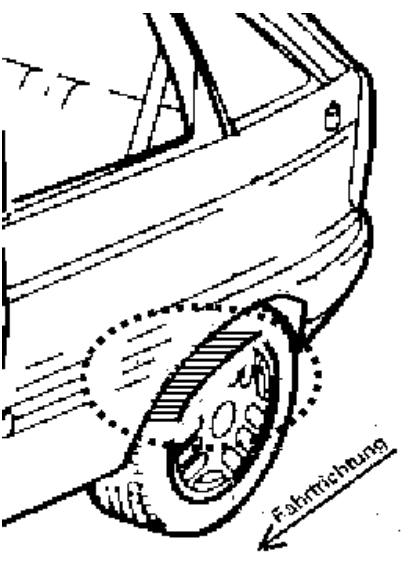
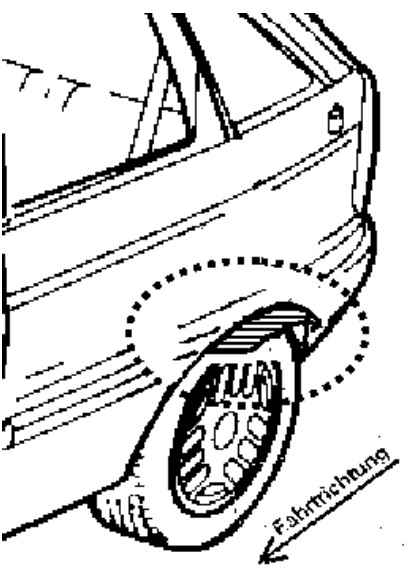
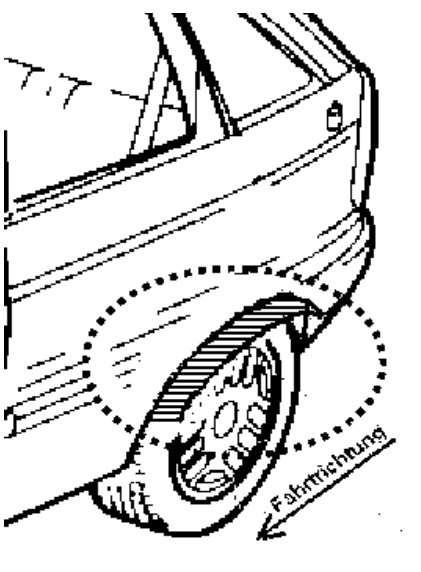
ANLAGE: Radabdeckung
Hersteller: ROC Fertigung24 GmbH

Radtyp: P XK 8519
Stand: 28.01.2021

Hinweisblatt zu den im Gutachten genannten Radabdeckungsauflagen Nr. 241 – 248, 24C, 24D, 24J und 24M.

Die nachfolgenden Bilder stellen die Hilfsmittel zur Erfüllung der Radabdeckung dar, die in den Radabdeckungsauflagen beschrieben sind.

Vorderachse		
Bereich 30 Grad vor der Radmitte Zu Auflage 241 bzw. 245	Bereich 50 Grad hinter der Radmitte Zu Auflage 242 bzw. 246	Bereich 30 Grad vor und 50 Grad hinter der Radmitte Zu Auflage 241,242,245, 246,24C,24J
		

Hinterachse		
Bereich 30 Grad vor der Radmitte Zu Auflage 243 bzw. 247	Bereich 50 Grad hinter der Radmitte Zu Auflage 244 bzw. 248	Bereich 30 Grad vor und 50 Grad hinter der Radmitte Zu Auflage 243,244,247,248,24D,24M
		

Anlage 14 zum Prüfbericht Nr. **55022822** (1. Ausfertigung)

Prüfgegenstand PKW-Sonderrad 8,5JX19H2 Typ P XK 8519
 Hersteller ROC Fertigung24 GmbH

Seite 1 von 4

Auftraggeber ROC Fertigung24 GmbH
 Im Sulzhau 4
 72250 Freudenstadt

Prüfgegenstand PKW-Sonderrad
 Typ P XK 8519
 Radgröße 8,5JX19H2
 Zentrierart Mittenzentrierung

Ausführung	Kennzeichnung Rad/ Zentrierring	Lochzahl/ Lochkreis- (mm)/ Mittenloch-ø (mm)	Einpresstiefe (mm)	Radlast (kg)	Abrollumfang (mm)
W4	P XK 8519 W4 / Ø74,1-64,2	5/114,3/64,2	40	760	2180

Kennzeichnungen

KBA-Nummer 52441
 Herstellerzeichen ProLine
 Radtyp und Ausführung P XK 8519 (s.o.)
 Radgröße 8,5JX19H2
 Einpresstiefe ET.. (s.o.)
 Herkunftsmerkmal MIC
 Herstelldatum Monat und Jahr

Befestigungsmittel

Nr.	Art der Befestigungsmittel	Bund	Anzugsmoment (Nm)	Schaftlänge (mm)	Artikel-Nr.
S01	Mutter M14x1,5 (CL10)	Kegel 60°	175	-	145

Prüfungen

Entsprechend den Kriterien des VdTÜV Merkblattes 751 (in der jeweils gültigen Fassung) wurden an den im Verwendungsbereich aufgeführten Fahrzeugen Anbau-, Freigängigkeits- und Handlingsprüfungen durchgeführt.

Verwendungsbereich

Hersteller Tesla
 Spurverbreiterung innerhalb 2%

Anlage 14 zum Prüfbericht Nr. **55022822** (1. Ausfertigung)
 Prüfgegenstand
 Hersteller

 PKW-Sonderrad 8,5JX19H2 Typ P XK 8519
 ROC Fertigung24 GmbH

Seite 2 von 4

Handelsbezeichnung Fahrzeug-Typ ABE/EWG-Nr.	kW-Bereich	Reifen	Reifenbezogene Auflagen und Hinweise	Auflagen und Hinweise
Tesla Model 3 003 e4*2007/46*1293*.. - ohne Performance- Bremse (Variante/Version: E.../..b...)	88-155	235/40R19	A32	A14 A21 A57 B02 BK1 Lim S01
	88-155	245/35R19	A32 T93	
	88-155	245/40R19	A01 A12 G74	
Tesla Model 3 003 e4*2007/46*1293*.. - mit Performance- Bremse (Variante/Version: E.../..p...)	153,155	235/40R19	A32	A14 A21 A56 B02 BT3 Lim S01

Allgemeine Hinweise

Im Fahrzeug vorgeschriebene Fahrzeugsysteme, z. B. Reifendruckkontrollsysteme, müssen nach Anbau der Räder funktionsfähig bleiben.

Wird eine in diesem Gutachten aufgeführte Reifengröße verwendet, die nicht bereits in den Fahrzeugpapieren (u. a. Fahrzeugschein, Zulassungsbescheinigung I oder COC-Papier) genannt ist, so sind die Angaben über die Reifengröße in den Fahrzeugpapieren (Fahrzeugschein bzw. -brief, Zulassungsbescheinigung I) durch die Zulassungsstelle berichtigen zu lassen. Diese Berichtigung ist dann nicht erforderlich, wenn die ABE des Sonderrades eine Freistellung von der Pflicht zur Berichtigung der Fahrzeugpapiere enthält.

Die mindestens erforderlichen Geschwindigkeitsbereiche (mit Ausnahme der M+S-Profilen) und Tragfähigkeiten der zu verwendenden Reifen sind den Fahrzeugpapieren (Fahrzeugbrief und -schein, Zulassungsbescheinigung I) zu entnehmen. Abschläge der Tragfähigkeit aufgrund der Fahrzeughöchstgeschwindigkeit sind zu berücksichtigen.

Fahrzeughöchst- geschwindigkeit	Tragfähigkeit (%) Geschwindigkeitssymbol (GSY)		
	V	W	Y
210 km/h	100%	100%	100%
220 km/h	97%	100%	100%
230 km/h	94%	100%	100%
240 km/h	91%	100%	100%
250 km/h	-	95%	100%
260 km/h	-	90%	100%
270 km/h	-	85%	100%
280 km/h	-	-	95%
290 km/h	-	-	90%
300 km/h	-	-	85%

Ferner sind nur Reifen einer Bauart und achsweise eines Reifentyps zulässig. Bei Verwendung unterschiedlicher Reifentypen auf Vorder- und Hinterachse sind die Hinweise des Fahrzeug- und / oder Reifenherstellers zu beachten.

Anlage 14 zum Prüfbericht Nr. **55022822** (1. Ausfertigung)Prüfgegenstand
HerstellerPKW-Sonderrad 8,5JX19H2 Typ P XK 8519
ROC Fertigung24 GmbH

Seite 3 von 4

Das Fahrwerk und die Bremsaggregate müssen, mit Ausnahme der in der entsprechenden Auflage aufgeführten Umrüstmaßnahmen, dem Serienstand entsprechen. Die Zulässigkeit weiterer Veränderungen ist gesondert zu beurteilen.

Wird das serienmäßige Ersatzrad verwendet, soll mit mäßiger Geschwindigkeit und nicht länger als erforderlich gefahren werden. Es müssen die serienmäßigen Befestigungsteile verwendet werden. Bei Fahrzeugen mit Allradantrieb darf nur ein Ersatzrad mit gleicher Reifengröße bzw. gleichem Abrollumfang verwendet werden.

Die Bezieher der Räder sind darauf hinzuweisen, dass der vom Reifenhersteller vorgeschriebene Reifenfülldruck zu beachten ist.

Spezielle Auflagen und Hinweise

A01 Nach Durchführung der Technischen Änderung ist das Fahrzeug unter Vorlage der vorliegenden ABE unverzüglich einem amtlich anerkannten Sachverständigen oder Prüfer für den Kraftfahrzeugverkehr oder einem Prüfer einer Überwachungsorganisation nach Nummer 4 der Anlage VIIIb zur StVZO zur Durchführung und Bestätigung der in der ABE vorgeschriebenen Änderungsabnahme vorzuführen.

A12 Die Verwendung von Schneeketten ist nicht zulässig.

A14 Zum Auswuchten der Räder dürfen an der Felgenaußenseite nur Klebegewichte unterhalb der Felgenschulter oder des Tiefbettes angebracht werden. Bei Anbringung der Klebegewichte im Felgenbett ist auf einen Mindestabstand von 2 mm zum Bremsattel zu achten.

A21 Es sind nur schlauchlose Reifen zulässig. Werden keine Ventile mit TPMS-Sensoren verwendet, sind Metallschraubventile mit Befestigung von außen zulässig. Bei Verwendung bis zu einer Höchstgeschwindigkeit von 210 km/h (bauartbedingte Höchstgeschwindigkeit, Fzg.-Schein, Ziff. 6 bzw. Zulassungsbescheinigung Feld T oder bei Verwendung von Winterreifen mit Geschwindigkeitssymbol Q, R, S, T oder H) sind auch Gummiventile zulässig. Werden Ventile mit TPMS-Sensoren verwendet, so sind die Hinweise und Vorgaben der Hersteller zu beachten. Die Ventile und Sensoren müssen für den vorgeschriebenen Luftdruck und die Höchstgeschwindigkeit geeignet sein. Die Ventile müssen den Normen E.T.R.T.O., DIN oder Tire and Rim entsprechen und dürfen nicht über den Felgenrand hinausragen.

A32 Es dürfen nur feingliedrige Schneeketten, die nicht mehr als 12 mm einschließlich Kettenschloss aufragen, an der Hinterachse verwendet werden.

A56 Die Rad-/Reifen-Kombination ist nur zulässig an Fahrzeugausführungen mit Allradantrieb (z.B. 4WD, Quattro, Syncro, 4-Matic, 4x4 u. ä.)

A57 Diese Rad-/Reifen-Kombination(en) ist (sind) zulässig an Fahrzeugausführungen mit Front bzw. Heck-Antrieb und Allradantrieb (z.B. 2WD, 4WD, Quattro, Syncro, 4-Matic, 4x4, u. ä.)

B02 Vor Montage der Räder sind eventuell vorhandene Zentrierstifte, Befestigungs-Schrauben oder Sicherungsringe an den Anschlussflanschen des Fahrzeugs zu entfernen.

BK1 Nur zulässig für Fahrzeugausführungen mit Bremsscheibendurchmesser 320 mm an Achse 1.

BT3 Nur zulässig für Fahrzeugausführungen mit Bremsscheibendurchmesser 355 mm an Achse 1.

Anlage 14 zum Prüfbericht Nr. **55022822** (1. Ausfertigung)

Prüfgegenstand
Hersteller

PKW-Sonderrad 8,5JX19H2 Typ P XK 8519
ROC Fertigung24 GmbH

Seite 4 von 4

G74 Ist 20 Zoll keine Serien-Bereifung (u. a. Fahrzeugschein, Zulassungsbescheinigung I, COC-Papier oder Bedienungsanleitung), so ist der Nachweis zu erbringen, dass die Anzeige des Geschwindigkeitsmessers und Wegstreckenzählers innerhalb der Toleranzen (75/443/EWG, ECE-R39, § 57 StVZO) liegt. Wird die Anzeige angeglichen, sind die in den Fahrzeugpapieren (u. a. Fahrzeugschein, Zulassungsbescheinigung I oder COC-Papier) eingetragenen Reifengrößen zu überprüfen.

Lim Die Rad-/Reifen-Kombination ist zulässig für Fahrzeugausführungen der Karosserieform Limousine.

S01 Zur Befestigung der Räder dürfen nur die mitgelieferten Befestigungsmittel Nr. S01 (siehe Seite 1) verwendet werden.

T93 Reifen (LI 93) nur zulässig für Fahrzeuge mit zul. Achslasten bis 1300 kg (Fzg.-Schein, Ziff. 16 bzw. Zulassungsbescheinigung Feld 8). Abschlüsse der Tragfähigkeit aufgrund der Bauartbedingten Höchstgeschwindigkeit (Fzg.-Schein, Ziff. 6 bzw. Zulassungsbescheinigung Feld T) sind zu berücksichtigen.

Prüfart und Prüfdatum

Die Verwendungsprüfung fand am 22. April 2022 in Lamsheim statt.

Prüfresultat

Aufgrund der durchgeführten Prüfungen bestehen keine technischen Bedenken o.g. Sonderräder unter Beachtung der Auflagen und Hinweise zu verwenden.

Die in diesem Gutachten aufgeführten Fahrzeugtypen entsprechen auch nach der Umrüstung den heute gültigen Vorschriften der StVZO. Das Gutachten verliert seine Gültigkeit, wenn sich entsprechende Bauvorschriften der StVZO ändern oder an den Kraftfahrzeugen Änderungen eintreten, die die Begutachtungspunkte beeinflussen.

Das Gutachten umfasst Blatt 1 bis 4 und gilt für Sonderräder ab Herstellungsdatum Januar 2019.

Der Technische Dienst Typprüfstelle Fahrzeuge/Fahrzeugteile der TÜV Rheinland Kraftfahrt GmbH, Am Grauen Stein, 51105 Köln ist mit seinem Ingenieurzentrum Technologiezentrum Typprüfstelle, Lamsheim für die angewendeten Prüfverfahren vom Kraftfahrt-Bundesamt entsprechend EG-FGV für das Typprüfverfahren des KBA unter der Nummer KBA-P 00010-96 benannt.

Lamsheim, 22. April 2022



Kocher

00388565.DOC