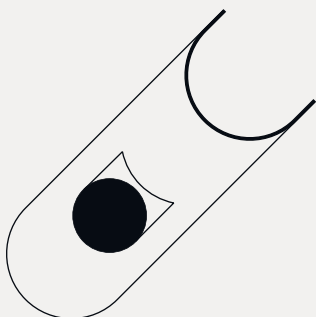
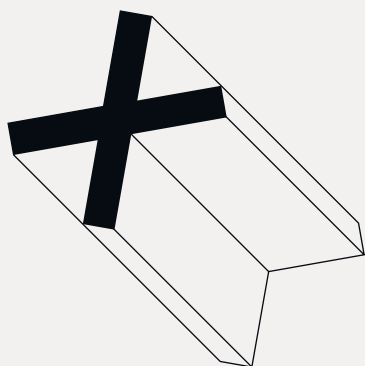
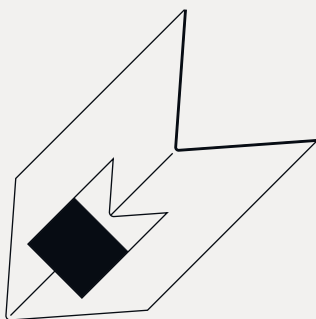


La notice de montage

(vraiment)
lumineusement simple



OWEN

FR ATTENTION

Avant d'effectuer toute installation, veiller à lire attentivement la notice et à couper le courant. Ce produit n'est adapté qu'à une utilisation en intérieur.

L'installation doit être conforme aux règles d'installation. Une utilisation incorrecte peut entraîner des risques de choc électrique ou d'incendie.

Nettoyer l'applique avec un chiffon doux sec et propre.

Ne pas ouvrir, démonter, altérer ou modifier l'appareil sauf mention particulière indiquée dans la notice.

Tous les produits Owen doivent exclusivement être ouverts et réparés par un électricien qualifié.

Toute ouverture ou réparation non autorisée annule l'intégralité des responsabilités, droits à remplacement et garanties.

Illustrations non-contractuelles.

EN WARNING

Please read the instructions thoroughly and make sure the power is off before starting the installation. This product is suitable for indoor use only.

Installation must comply with installation requirements. Improper installation may cause electric shock or fire hazard.

Clean the light only with a soft, dry and clean cloth.

Do not open, disassemble, alter or modify the device unless specifically indicated in the instructions.

Owen products disassembly or repair may only be carried out by an authorised electrical contractor.

Any unauthorized opening or repair completely cancels all liabilities, replacement and warranty rights.

Pictures may differ from actual products.



Scanner pour suivre le montage pas-à-pas en vidéo.
(<https://www.owen.fr/montage>)

Scann for the step-by-step installation instructions video.
(<https://www.owen.fr/montage>)



owenlighting



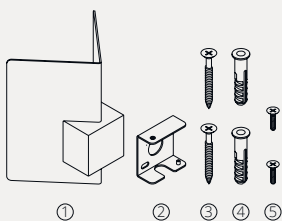
@owen.fr



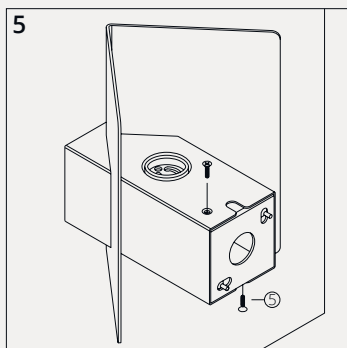
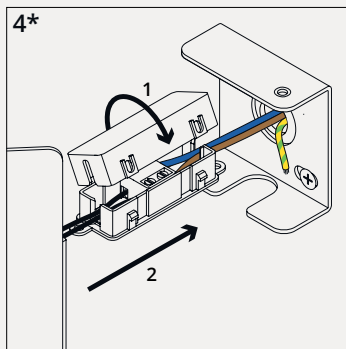
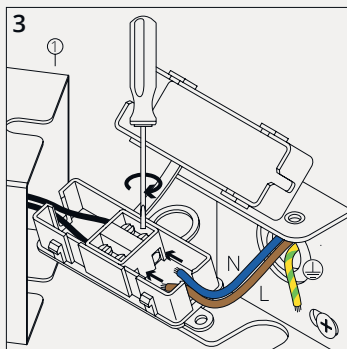
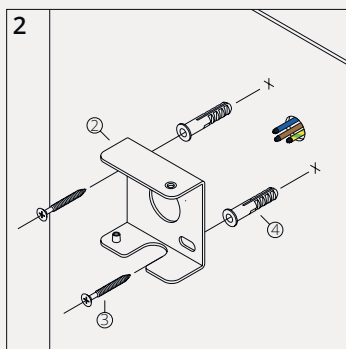
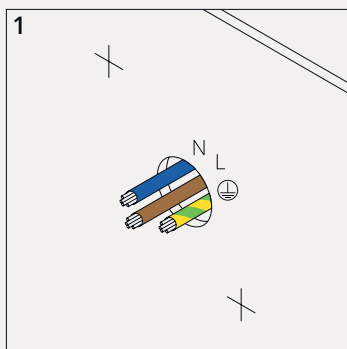
owen_fr



RACCORDEMENT MURAL – WALL CONNECTION



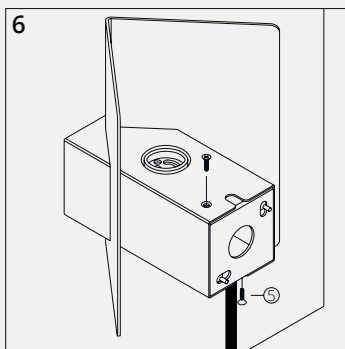
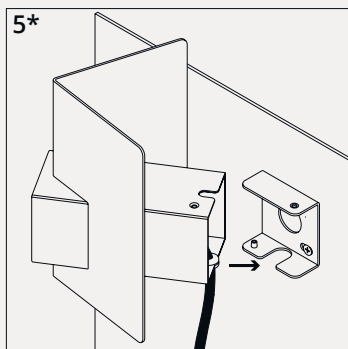
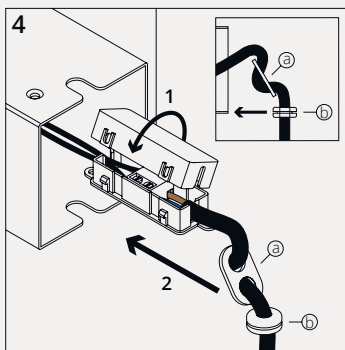
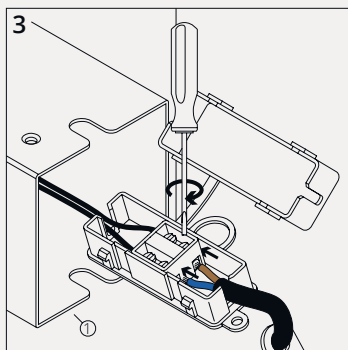
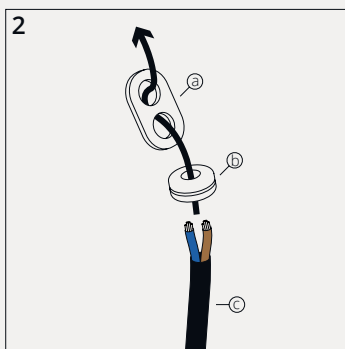
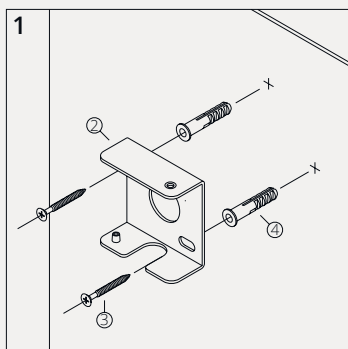
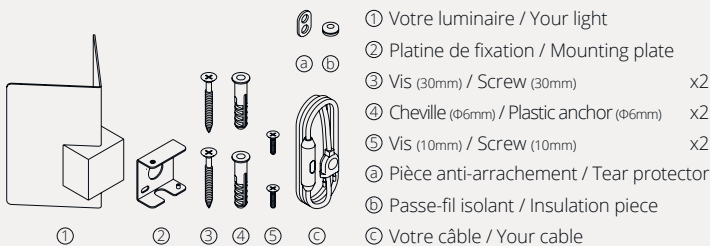
- ① Votre luminaire / Your light
- ② Platine de fixation / Mounting plate
- ③ Vis (30mm) / Screw (30mm) x2
- ④ Cheville (Φ6mm) / Plastic anchor (Φ6mm) x2
- ⑤ Vis (10mm) / Screw (10mm) x2



* **FR** Pour un modèle U ou V à 1 faisceau, choisissez l'orientation de l'applique avant de la fixer à la platine.

* **EN** If you install a 1 bulb U or V wall light, choose its orientation before fixing it on the mounting plate.

BRANCHEMENT AVEC CÂBLE – CABLE CONNECTION



* FR Pour un modèle U ou V à 1 faisceau, choisissez l'orientation de l'applique avant de la fixer à la platine.

* EN If you install a 1 bulb U or V light, choose its orientation before fixing it on the mounting plate.