

applique X-Large



L'applique X est un luminaire contemporain qui affirme un minimalisme constructiviste et coloré. Son esthétique monolithique forme un X massif. Des plaques LED sont intégrées dans ses faces arrières et réfléchissent la lumière sur le mur. Cette construction simple mais astucieuse permet de dissimuler les parties techniques et la source lumineuse pour produire une lumière indirecte unique. Allumée et éteinte, l'applique X arbore une allure sculpturale audacieuse.

Ce modèle fait partie de la collection X, qui décline cette esthétique caractéristique en 2 tailles et 5 couleurs originales. Ses lignes de forces et son profil élancé donnent à la version Tall une élégance sophistiquée qui trouve sa place autant dans un appartement contemporain que dans un salon classique. Les dimensions plus compactes de la version Small en font un objet graphique polyvalent qui peut se placer verticalement ou horizontalement selon l'usage. Compatibles avec vos branchements muraux, toutes les appliques sont également disponibles avec câble afin de vous donner une véritable liberté d'installation.

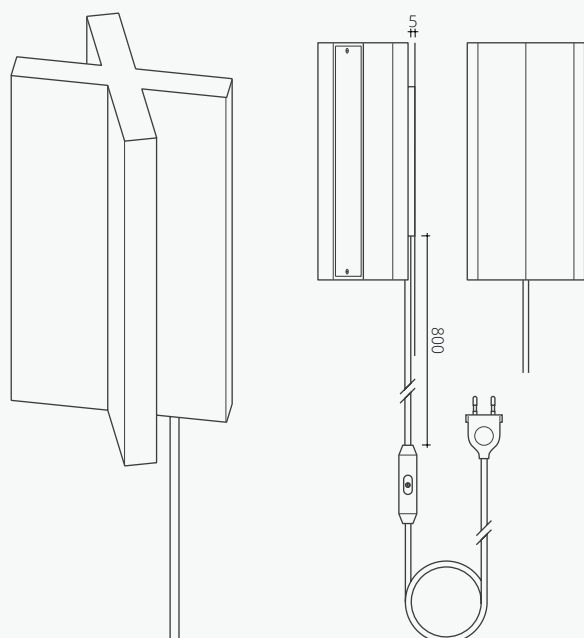
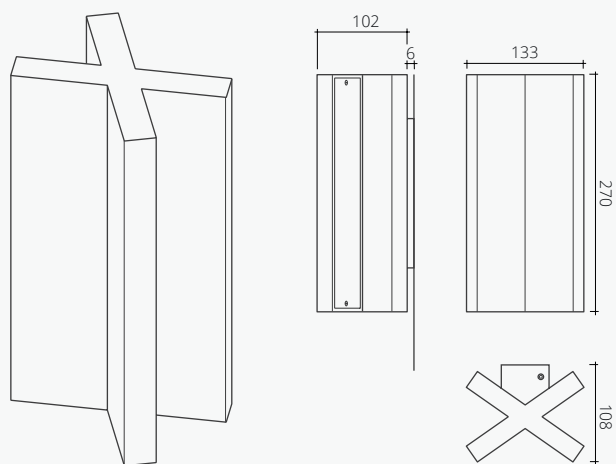
DANS LA COLLECTION X



X - small

applique X-Large

CARACTÉRISTIQUES TECHNIQUES



COLLECTION	X
DIMENSIONS (mm)	H270 x L133 x P108
PUISSANCE	220 - 240V - 50 HZ
POIDS	2590 gr
MATÉRIAUX	Acier laqué, diffuseurs polycarbonate
FINITION	Satinée
COULEURS	Blanc <input type="radio"/> Noir anthracite <input type="radio"/> Bleu-gris <input type="radio"/> Rouge brique <input type="radio"/> Vert olive <input type="radio"/> Autres RAL sur demande (à partir de 30 pièces)
CLASSE DE PROTECTION	2
INDICE DE PROTECTION	IP20

SOURCE LUMINEUSE	2 x plaque LED intégrée
AMPOULE(S) INCLUSE(S)	oui
INTENSITÉ RÉGLABLE	Oui (variateur non inclus)

CÂBLE	En option
LONGUEUR (m)	2 (avec prise murale)
COMMANDE	Interrupteur ou variateur
COULEURS	Noir - blanc

ENTRETIEN	Nettoyer avec un chiffon doux sec et propre
-----------	---



applique X-Large

INSTRUCTIONS DE MONTAGE

FR ATTENTION

Avant d'effectuer toute installation, veiller à lire attentivement la notice et à couper le courant. Ce produit n'est adapté qu'à une utilisation en intérieur.

L'installation doit être conforme aux règles d'installation. Une utilisation incorrecte peut entraîner des risques de choc électrique ou d'incendie.

Nettoyer l'applique avec un chiffon doux sec et propre.

Ne pas ouvrir, démonter, altérer ou modifier l'appareil sauf mention particulière indiquée dans la notice.

Tous les produits Owen doivent exclusivement être ouverts et réparés par un électricien qualifié.

Toute ouverture ou réparation non autorisée annule l'intégralité des responsabilités, droits à remplacement et garanties.

Illustrations non-contractuelles.

EN WARNING

Please read the instructions thoroughly and make sure the power is off before starting the installation. This product is suitable for indoor use only.

Installation must comply with installation requirements. Improper installation may cause electric shock or fire hazard.

Clean the light only with a soft, dry and clean cloth.

Do not open, disassemble, alter or modify the device unless specifically indicated in the instructions.

Owen products disassembly or repair may only be carried out by an authorised electrical contractor.

Any unauthorized opening or repair completely cancels all liabilities, replacement and warranty rights.

Pictures may differ from actual products.

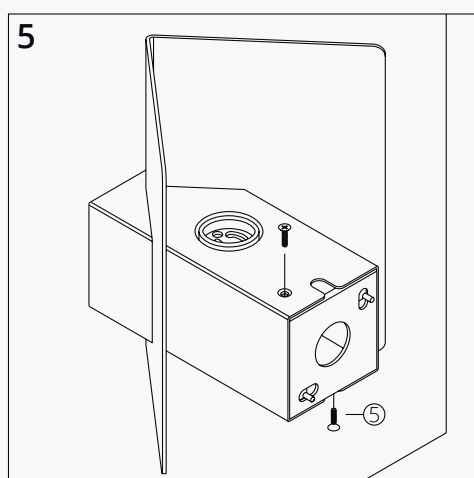
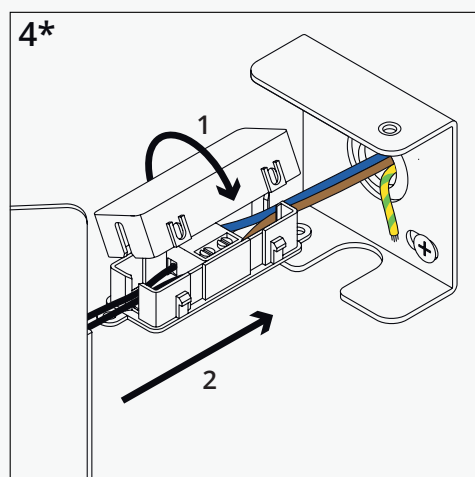
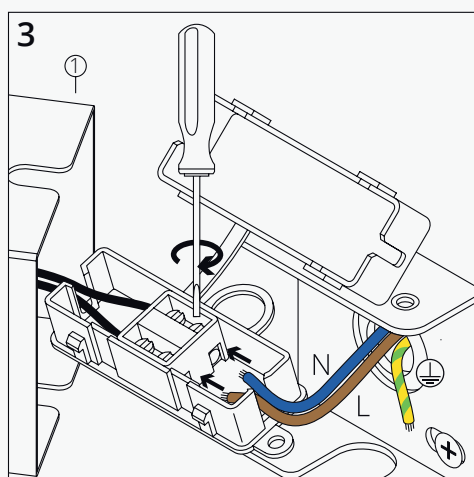
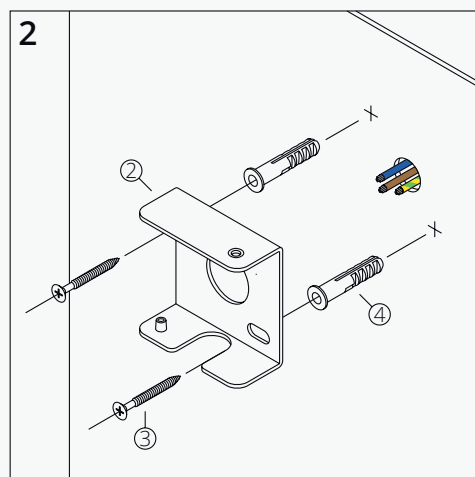
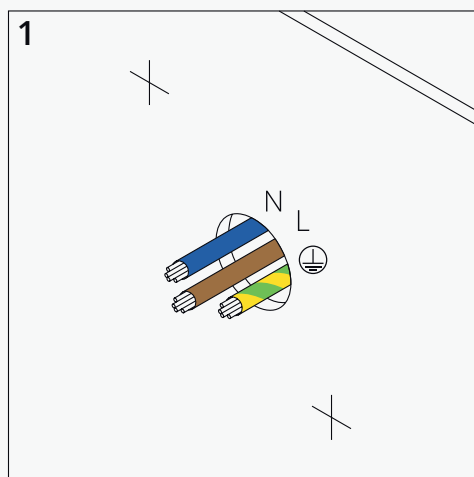
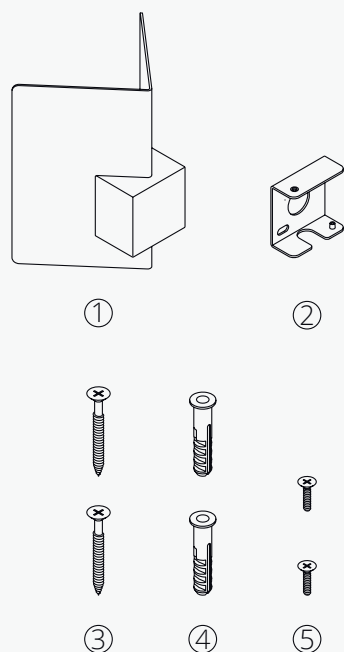


Scanner pour suivre le montage pas-à-pas en vidéo.
(<https://www.owen.fr/montage>)

Scann for the step-by-step installation instructions video.
(<https://www.owen.fr/montage>)

applique X-Large

MONTAGE 1 – RACCORDEMENT MURAL

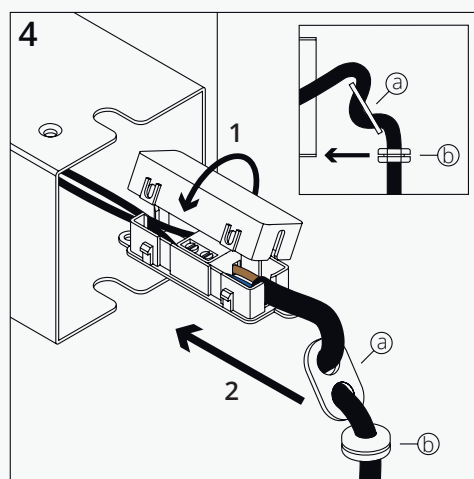
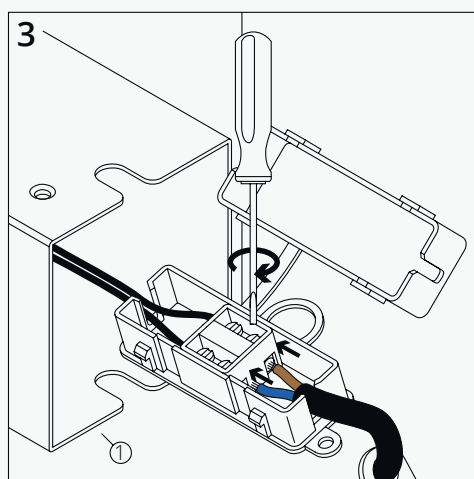
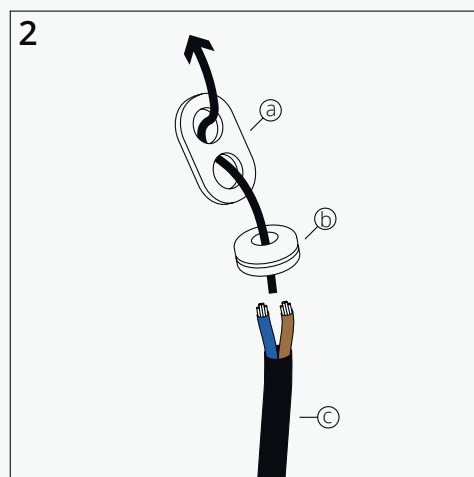
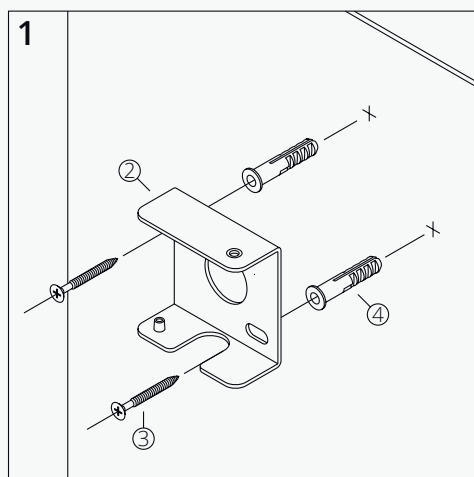
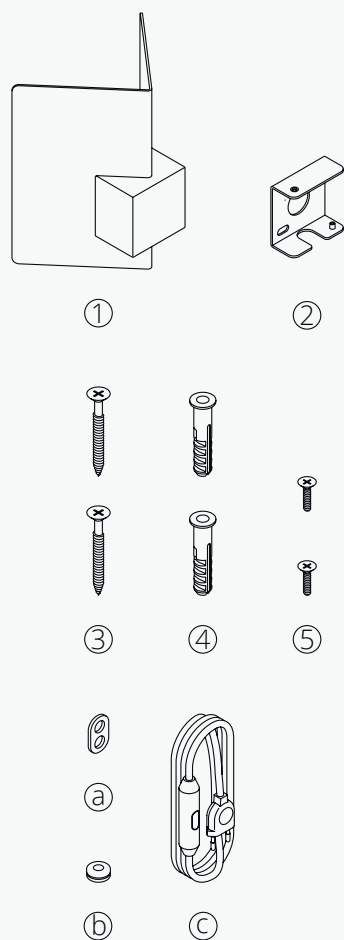


- ① votre luminaire
- ② platine de fixation
- ③ vis (30 mm) x2
- ④ cheville (Φ6 mm) x2
- ⑤ vis (10 mm) x2

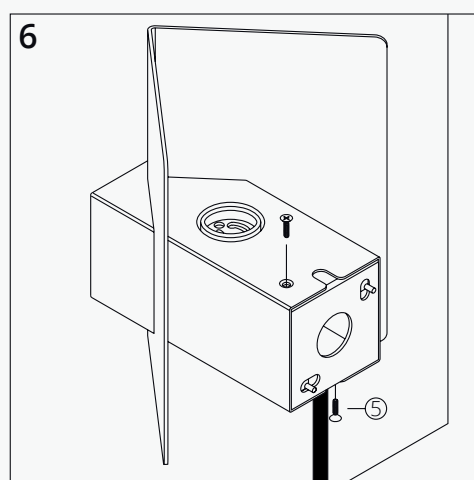
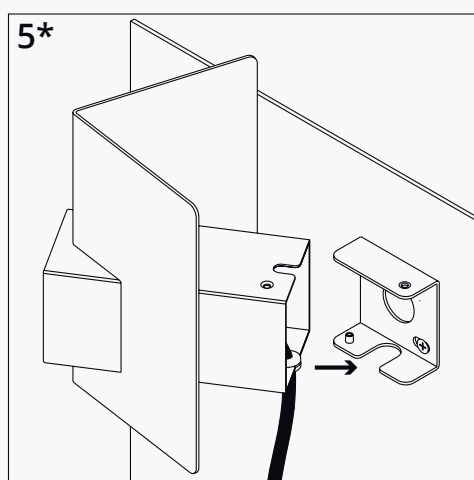
* Pour un modèle U ou V à 1 faisceau, choisissez l'orientation de l'applique avant de la fixer à la platine.

applique X-Large

MONTAGE 2 – BRANCHEMENT AVEC CÂBLE



- ① votre luminaire
- ② platine de fixation
- ③ vis (30 mm) x2
- ④ cheville (Φ6mm) x2
- ⑤ vis (10 mm) x2
- a pièce anti-arrachement
- b passe-fil isolant
- c votre câble



* Pour un modèle U ou V à 1 faisceau, choisissez l'orientation de l'applique avant de la fixer à la platine.