

applique U2-L



L'applique U est un luminaire contemporain qui affirme un minimalisme constructiviste et coloré. Son esthétique naît de l'imbrication de deux volumes géométriques simples : un tronc horizontal émerge du mur et traverse une fine plaque courbée en forme de U. Cette construction simple mais astucieuse permet de dissimuler les parties techniques et la source lumineuse derrière l'abat-jour pour produire une lumière indirecte unique. Allumée et éteinte, l'applique U concentre dans un volume compact et polyvalent une allure sculpturale douce et élégante.

Ce modèle fait partie de la collection U, qui décline cette esthétique caractéristique en 4 tailles et 5 couleurs originales. Certaines appliques sont imaginées pour accueillir une seule source lumineuse. Elles peuvent s'installer tournées vers le haut ou vers le bas selon l'usage souhaité. Elles existent également en mode bi-directionnel, idéales pour éclairer de grandes pièces et créer des ambiances lumineuses chaleureuses. Compatibles avec vos branchements muraux, toutes les appliques sont également disponibles avec câble afin de vous donner une véritable liberté d'installation.

DANS LA COLLECTION U



U1 - E



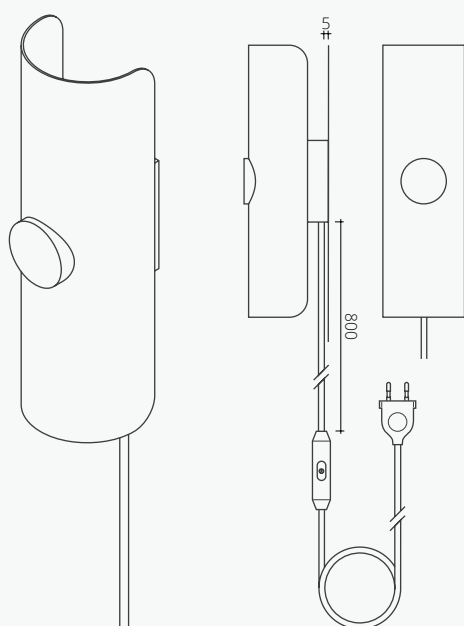
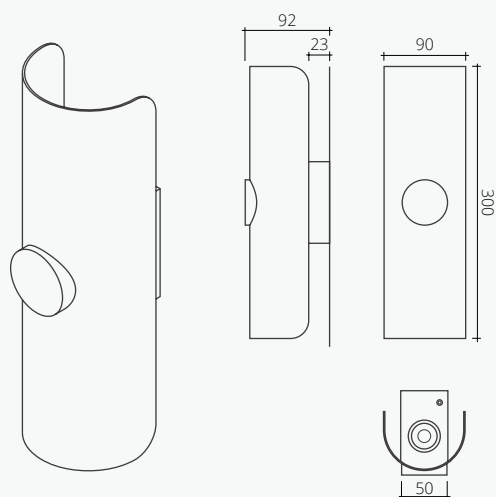
U1 - L








U2 - E

applique U2-L

CARACTÉRISTIQUES TECHNIQUES



COLLECTION	U
DIMENSIONS (mm)	H300 x L90 x P92
PUISSANCE	220 - 240V - 50 HZ
POIDS	1030 gr
MATÉRIAUX	Acier laqué, réflecteurs aluminium, douille porcelaine
FINITION	Satinée
COULEURS	Blanc  Noir anthracite  Bleu-gris  Rouge brique  Vert olive 
Autres RAL sur demande (à partir de 30 pièces)	
CLASSE DE PROTECTION	2
INDICE DE PROTECTION	IP20

SOURCE LUMINEUSE	2 x E14 (50W maximum ou 8W LED)
AMPOULE(S) INCLUSE(S)	Non
COMPATIBILITÉ	Ampoules classes énergétiques A++ à E et ampoules connectées
INTENSITÉ RÉGLABLE	Oui (variateur non inclus)

CÂBLE	En option
LONGUEUR (m)	2 (avec prise murale)
COMMANDE	Interrupteur ou variateur
COULEURS	Noir - blanc

ENTRETIEN	Nettoyer avec un chiffon doux sec et propre
-----------	---



applique U2-L

INSTRUCTIONS DE MONTAGE

FR ATTENTION

Avant d'effectuer toute installation, veiller à lire attentivement la notice et à couper le courant. Ce produit n'est adapté qu'à une utilisation en intérieur.

L'installation doit être conforme aux règles d'installation. Une utilisation incorrecte peut entraîner des risques de choc électrique ou d'incendie.

Nettoyer l'applique avec un chiffon doux sec et propre.

Ne pas ouvrir, démonter, altérer ou modifier l'appareil sauf mention particulière indiquée dans la notice.

Tous les produits Owen doivent exclusivement être ouverts et réparés par un électricien qualifié.

Toute ouverture ou réparation non autorisée annule l'intégralité des responsabilités, droits à remplacement et garanties.

Illustrations non-contractuelles.

EN WARNING

Please read the instructions thoroughly and make sure the power is off before starting the installation. This product is suitable for indoor use only.

Installation must comply with installation requirements. Improper installation may cause electric shock or fire hazard.

Clean the light only with a soft, dry and clean cloth.

Do not open, disassemble, alter or modify the device unless specifically indicated in the instructions.

Owen products disassembly or repair may only be carried out by an authorised electrical contractor.

Any unauthorized opening or repair completely cancels all liabilities, replacement and warranty rights.

Pictures may differ from actual products.

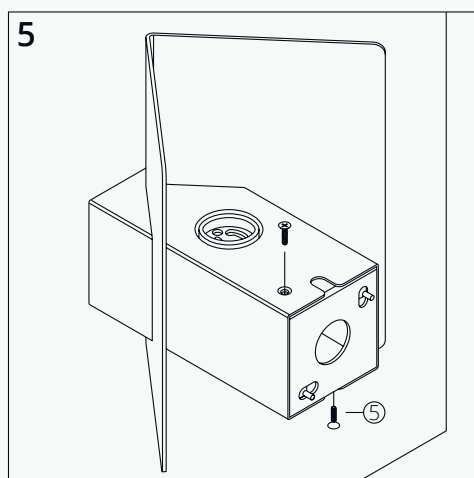
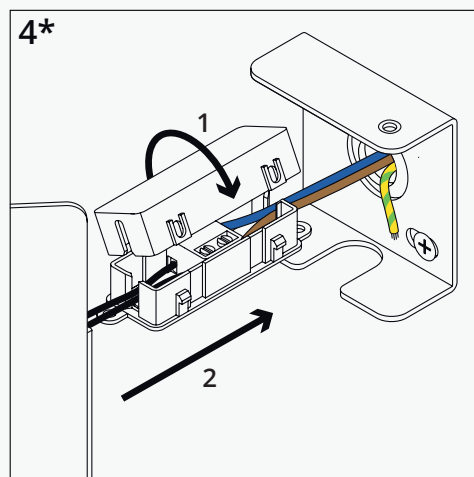
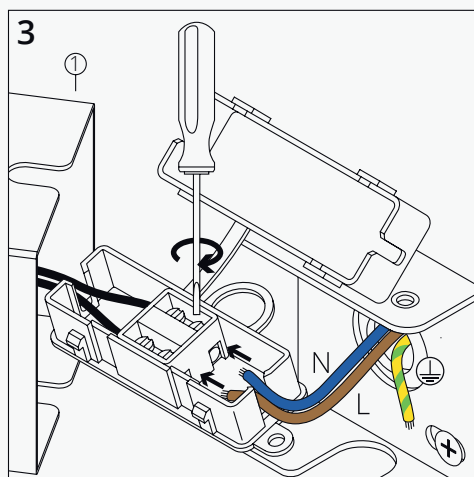
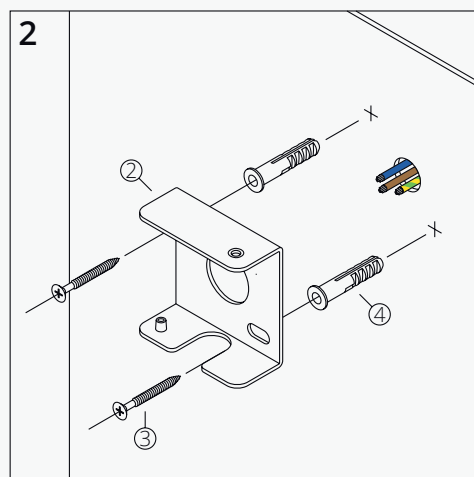
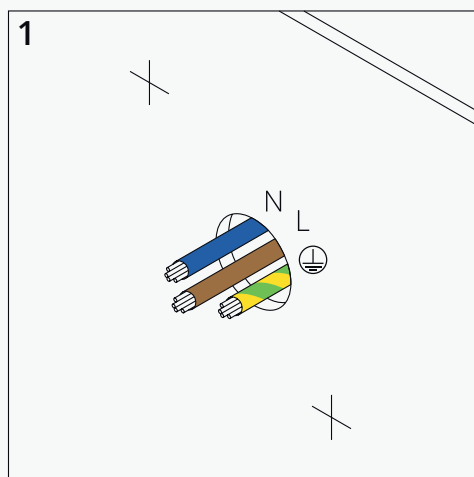
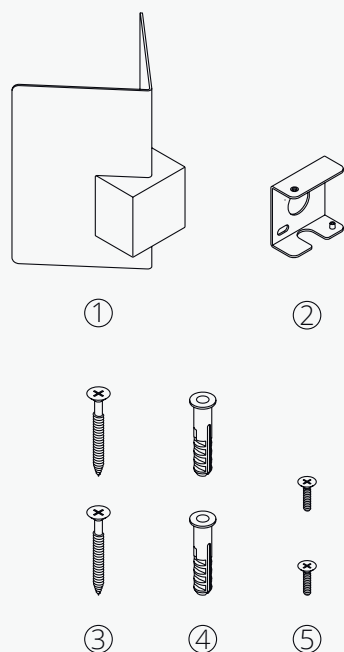


Scanner pour suivre le montage pas-à-pas en vidéo.
(<https://www.owen.fr/montage>)

Scann for the step-by-step installation instructions video.
(<https://www.owen.fr/montage>)

applique U2-L

MONTAGE 1 - RACCORDEMENT MURAL

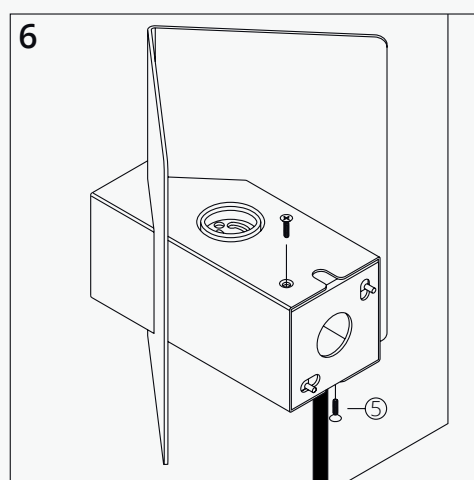
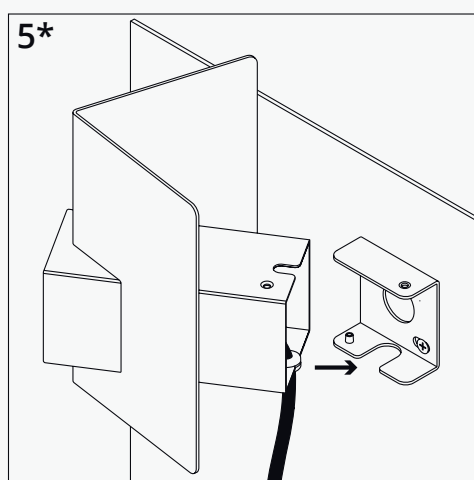
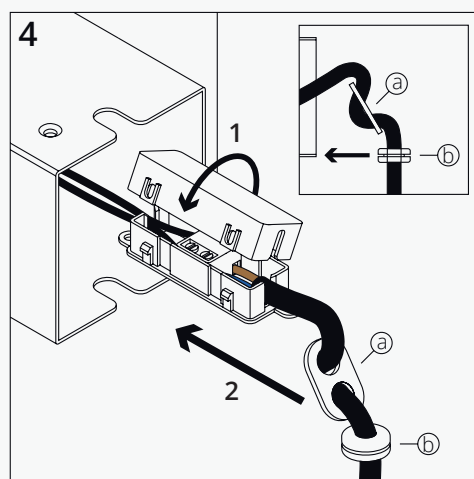
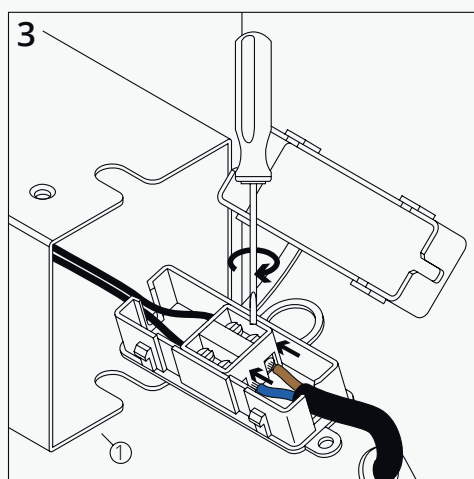
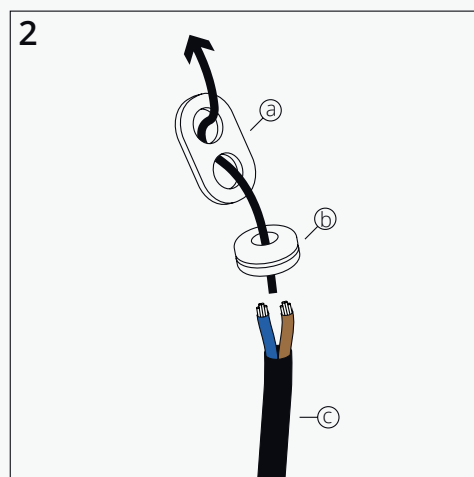
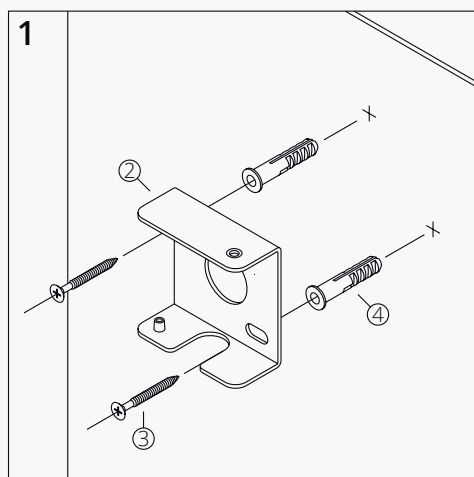
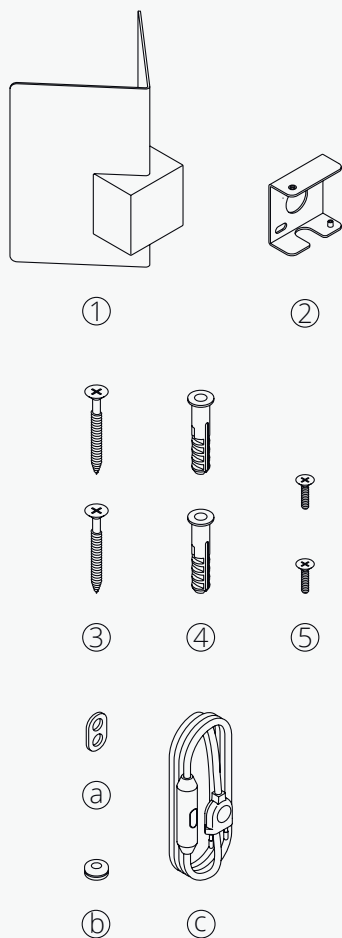


- ① votre luminaire
- ② platine de fixation
- ③ vis (30 mm) x2
- ④ cheville (Φ6 mm) x2
- ⑤ vis (10 mm) x2

* Pour un modèle U ou V à 1 faisceau, choisissez l'orientation de l'applique avant de la fixer à la platine.

applique U2-L

MONTAGE 2 – BRANCHEMENT AVEC CÂBLE



- ① votre luminaire
- ② platine de fixation
- ③ vis (30 mm) x2
- ④ cheville (Φ6mm) x2
- ⑤ vis (10 mm) x2
- a pièce anti-arrachement
- b passe-fil isolant
- c votre câble

* Pour un modèle U ou V à 1 faisceau, choisissez l'orientation de l'applique avant de la fixer à la platine.