



Installation Video

PRODIGY

Installation Manual

P700 / P770

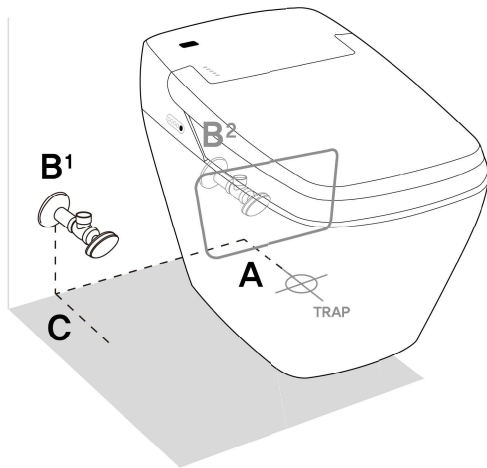


- Please read this manual carefully for proper installation.

PRODIGY INSTALLATION MANUAL

A Before Installing

- Confirm the compatibility of your bathroom using the dimensions below:



A - What is my rough-in?

12" from the wall to the center of the toilet trap.

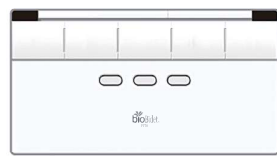
B - Where is my shutoff valve?

Type B1 - The shutoff valve will be positioned outside of the toilet base if it is more than 6.25" from the center of the trap when measured along the wall.

Type B2 - The shutoff valve will be positioned inside the toilet base if it is less than 5".

C - *If the shutoff valve is positioned between B1 and B2, it must have a depth of less than 4" to allow for proper installation.*

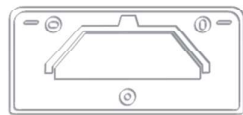
B Parts List



Remote control



Wax Ring



Wall Mount



Conversion Nut
(optional)



AA Batteries (x3)



Screws (x3)



Anchors (x3)

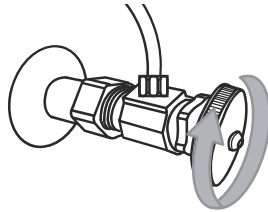


Hose

PRODIGY INSTALLATION MANUAL

1 Remove Existing Toilet

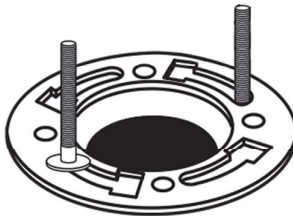
- Close the water shutoff valve and flush the toilet.



- Disconnect the existing water hose and unscrew the flange bolts.



- Remove the toilet and wax ring, leaving the exposed trap (pictured below).

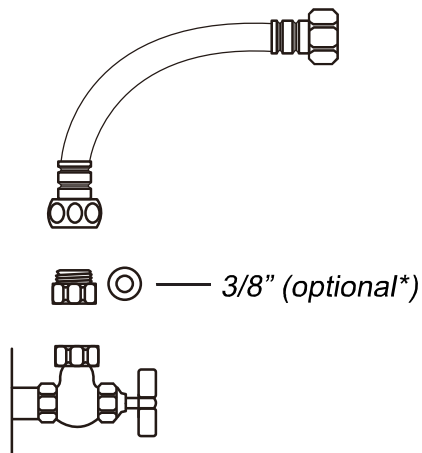


* If you will not install the Prodigy immediately, cover the exposed trap to eliminate any fumes.

PRODIGY INSTALLATION MANUAL

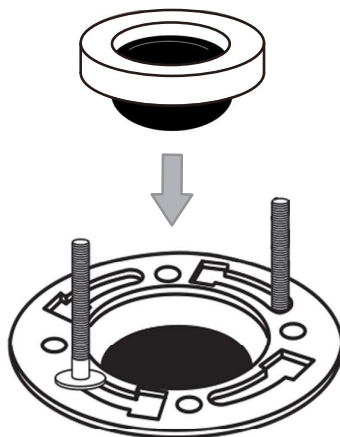
2 Install Prodigy Base

- Attach the provided water hose to your water shutoff valve.



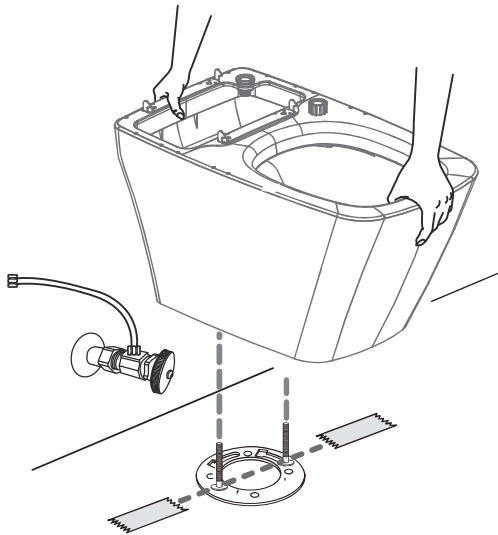
**You may need to use the included conversion nut to fit your water shutoff valve. Simply screw the conversion nut into the 1/2" side of the hose before connecting it to your water shutoff valve.*

- Apply the new wax ring to the exposed trap.

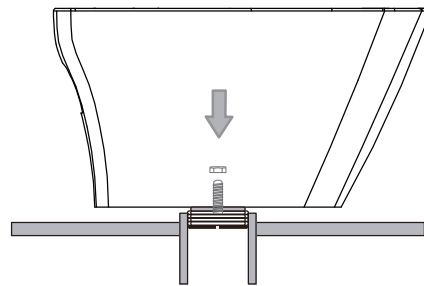


PRODIGY INSTALLATION MANUAL

- Line up the toilet base over the flange screws. Place the toilet base and re-secure the flange bolts.

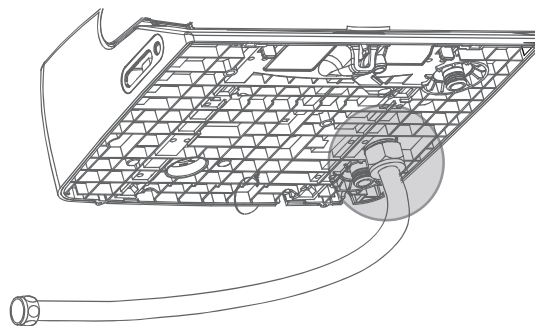


*A team of two people is recommended to correctly place the toilet base.



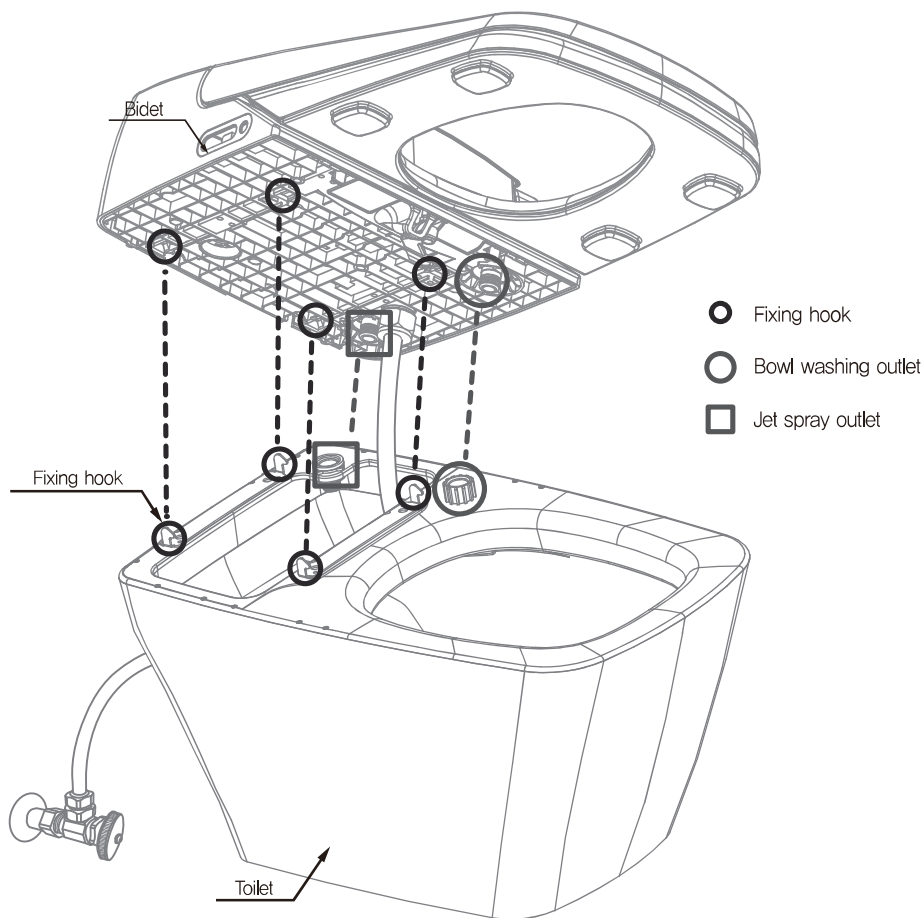
3 Attach Bidet Seat

- Feed the water hose through the back of the toilet base and attach it to the underside of the bidet seat.



PRODIGY INSTALLATION MANUAL

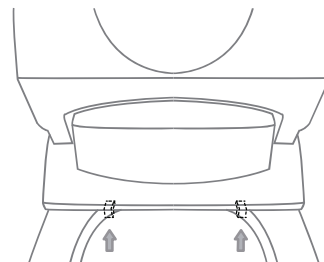
- Attach the bidet seat to the toilet base by lining up the mounting hooks and pressing down until you hear a “click”.



**Do not use excessive force when attaching the bidet seat to the toilet base.*

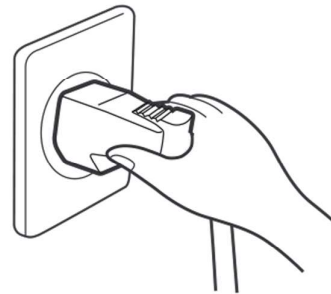
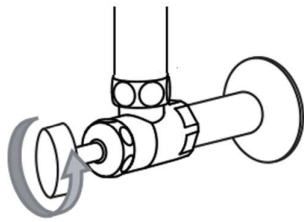
REMOVING THE BIDET SEAT

The bidet seat can be removed by pulling the tabs beneath the unit forward and lifting up.



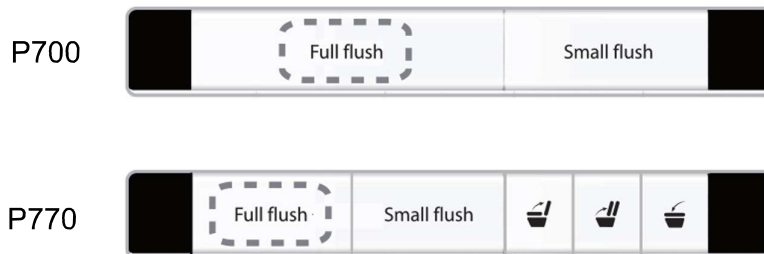
PRODIGY INSTALLATION MANUAL

- Open the water shutoff valve.
- Plug in the power cord.



**The Prodigy must be plugged into a properly installed and grounded outlet.*

- Insert the included batteries into the remote control and flush the toilet.



ENJOY YOUR NEW PRODIGY

Please contact Bio Bidet Support if you have any questions.
Trained support agents are available Mon - Fri, 9:00 AM - 5:00 PM CST.

Email: support@biobidet.com Phone: 847-458-2334 Chat: www.biobidet.com



PRODIGY

BBV INNOVATION CORP
7900 S IL RTE 31
Crystal Lake, IL 60014

www.biobidet.com



Vidéo d'installation

PRODIGY

Manuel d'installation

P700 / P770



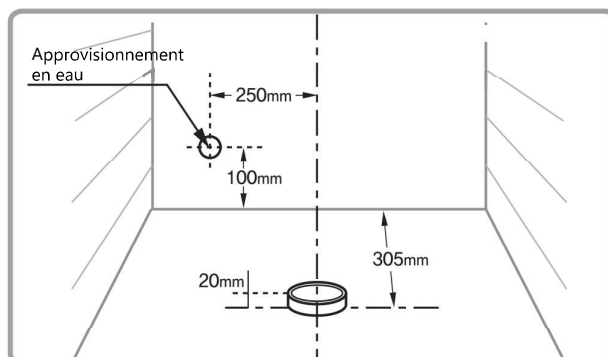
- Veuillez lire attentivement ce manuel pour effectuer l'installation correctement.

PRODIGY MANUEL D'INSTALLATION

A

Avant l'installation

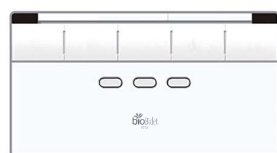
- Vérifiez la compatibilité de votre salle de bain en utilisant les dimensions ci-dessous:



Vous pouvez faire référence au modèle qui est fourni si vos toilettes précédentes sont déjà désinstallées.

B

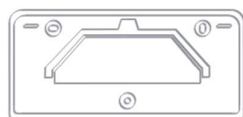
Liste des pièces



Télécommande



Anneau de cire



Montage mural



Écrou de conversion (optionnel)



Piles AA (3)



Vis (3)



Ancres (3)

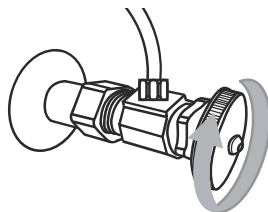


Tuyau

PRODIGY MANUEL D'INSTALLATION

1 Comment enlever les toilettes existantes

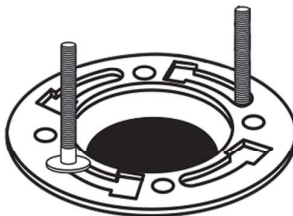
- Fermez la valve d'arrêt d'eau et tirez la chasse d'eau.



- Débranchez le tuyau d'eau existant et dévissez les boulons à bride.



- Enlevez les toilettes et l'anneau de cire, laissant le siphon exposé (comme illustré ci-dessous).

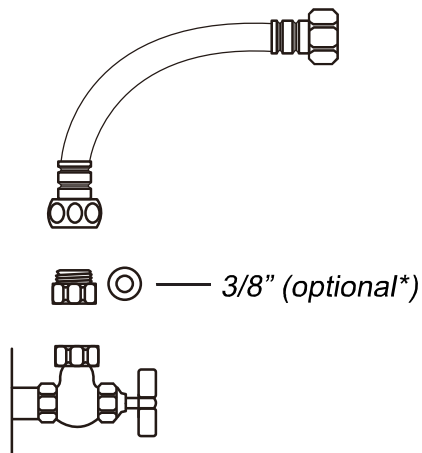


* Si vous n'installez pas la Prodigy immédiatement, couvrez le siphon exposé pour éliminer les vapeurs.

PRODIGY MANUEL D'INSTALLATION

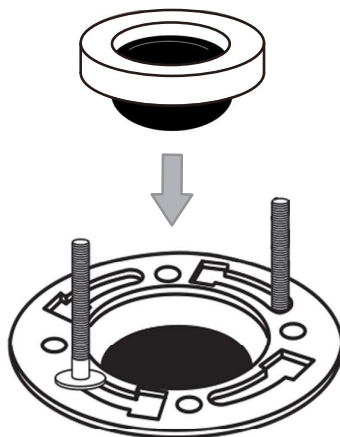
2 Comment installer la base de la Prodigy

- Raccordez le tuyau d'eau qui est fourni à la valve d'arrêt d'eau.



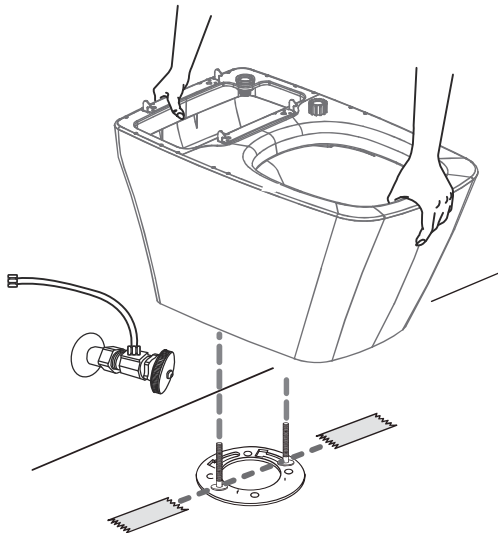
Il est possible que vous ayez besoin d'utiliser l'écrou de conversion qui est fourni pour adapter la vanne d'arrêt d'eau.
Il suffit de visser l'écrou de conversion dans le côté de 1,27 cm (1/2 po) du tuyau avant de le raccorder à la valve d'arrêt d'eau.

- Placez le nouvel anneau de cire sur le siphon exposé.

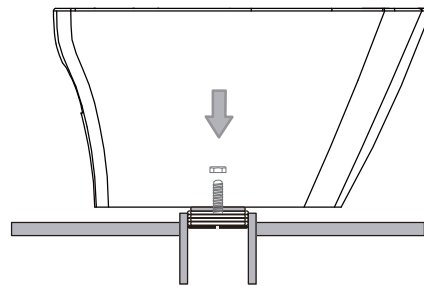


PRODIGY MANUEL D'INSTALLATION

- Alignez la base des toilettes sur les vis à bride. Placez la base des toilettes et resserrez les boulons à bride.

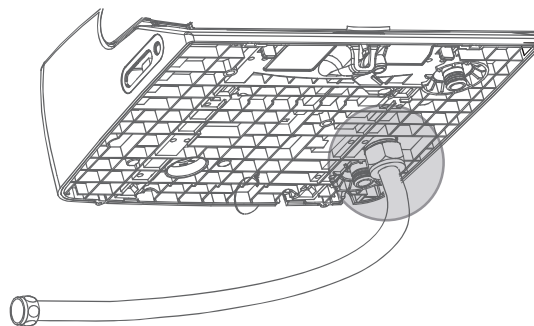


- * Une équipe de deux personnes est recommandée pour placer correctement la base des toilettes.



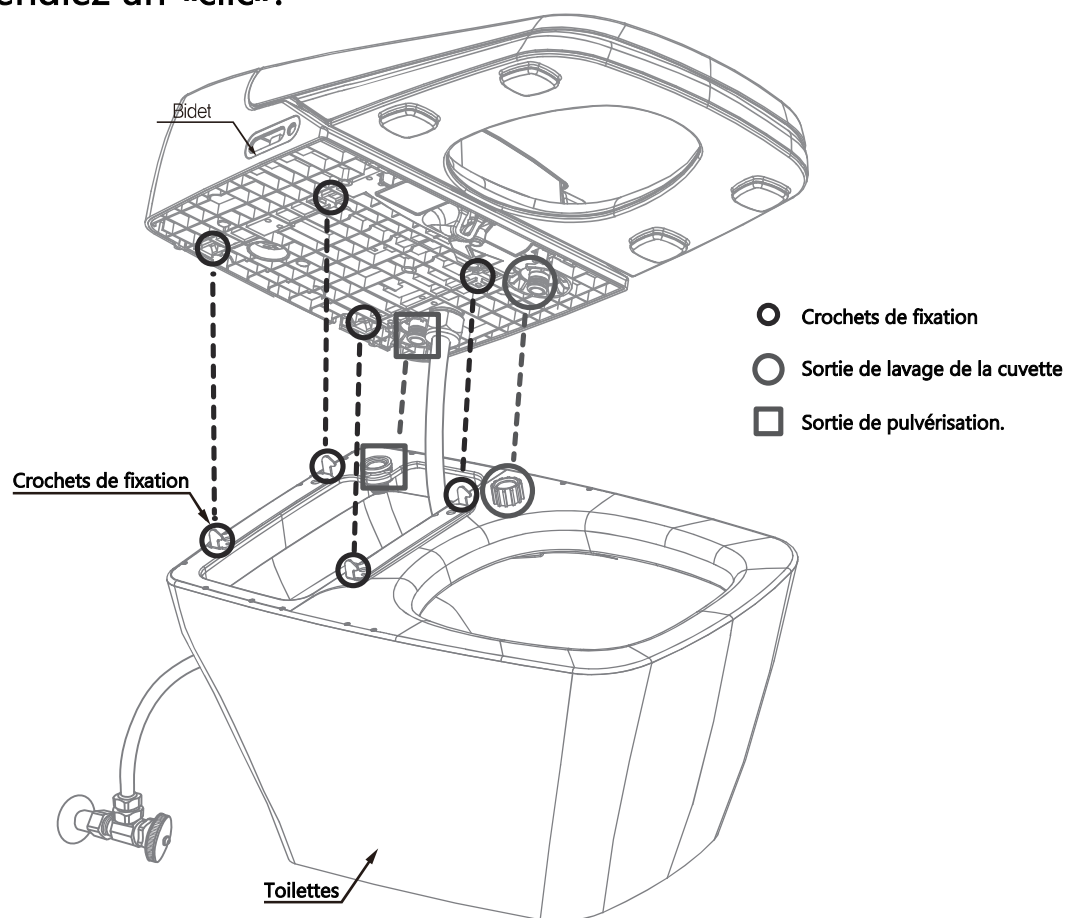
3 Fixez le siège du bidet

- Passez le tuyau d'eau par l'arrière de la base des toilettes et fixez-le à la face inférieure du siège du bidet.



PRODIGY MANUEL D'INSTALLATION

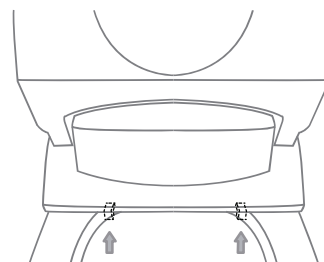
- Fixez le siège du bidet à la base des toilettes en alignant les crochets de montage et en appuyant jusqu'à ce que vous entendiez un «clic».



* Ne forcez pas trop lorsque vous fixez le siège du bidet à la base des toilettes.

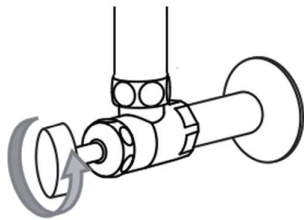
COMMENT ENLEVER LE SIÈGE DE BIDET

Le siège du bidet peut être enlevé en tirant les languettes situées sous l'appareil vers l'avant et en les soulevant.

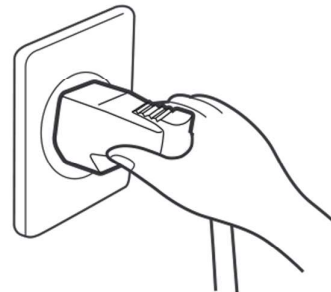


PRODIGY MANUEL D'INSTALLATION

- Ouvrez la valve d'arrêt d'eau.

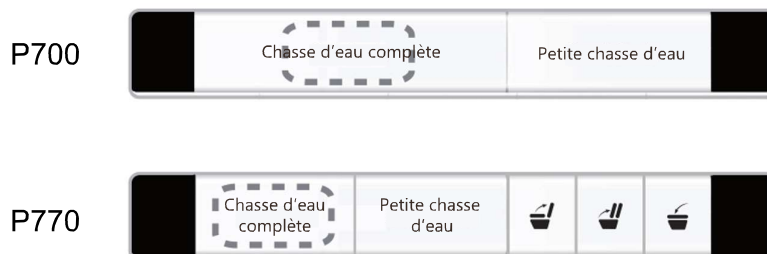


- Branchez le cordon d'alimentation.



* La Prodigy doit être branchée sur une prise qui est correctement installée et mise à la terre.

- Insérez les piles qui sont fournies dans la télécommande et tirez la chasse d'eau.



PROFITEZ DE VOTRE NOUVEAU PRODIGY

Veillez contacter le service d'assistance de Bio Bidet si vous avez des questions.
Des agents de service d'assistance qualifiés sont disponibles du lundi au vendredi, de 9 h à 17 h (HNC).

Courriel : support@biobidet.com Tél. : 847-458-2334

Chat : www.biobidet.com



PRODIGY

Bio Bidet
7900 S IL RTE 31
Crystal Lake, IL 60014
É.-U.

www.biobidet.com