

Symphon ·

Symphon-E Montage- und Serviceanleitung

Version:2023.02

Inhaltsverzeichnis

1. Informationen zu dieser Anleitung	5
1.1. Darstellungskonventionen	5
1.2. Aufbau von Warnhinweisen	6
1.3. Begriffe und Abkürzungen	7
1.4. Lieferumfang	8
2. Sicherheit	9
2.1. Bestimmungsgemäße Verwendung	9
2.2. Qualifikation des Personals	9
2.2.1. Elektro-Fachpersonal	9
2.2.2. Servicepersonal	9
2.3. Allgemein zum Symphon-E Speichersystem	10
2.3.1. Installation, Betrieb und Wartung	11
2.3.2. Brandschutz	12
2.3.3. Lagerung	12
2.3.4. Beladung	12
2.4. Betriebsmittel	12
2.4.1. Elektrolytlösung der Batteriemodule	12
3. Technische Daten	13
3.1. Allgemein	13
3.2. Technische Daten - Wechselrichter	14
3.2.1. Abmessungen	15
3.3. Technische Daten - Symphon-E - EMS-Box	16
3.3.1. Abmessungen	16
3.3.2. EMS-Box - Anschlussbelegung	17
3.4. Technische Daten - Symphon-E - Parallel-Box (optional)	18
3.4.1. Abmessungen	18
3.4.2. Parallel-Box - Anschlussbelegung	19
3.5. Technische Daten - Symphon-E - Extension-Box (optional)	20
3.5.1. Abmessungen	20
3.5.2. Extension-Box - Anschlussbelegung	21
3.6. Technische Daten - Symphon-E - BMS-Box	22
3.6.1. Abmessungen	22
3.7. Technische Daten - Symphon-E - Batteriemodul	23
3.7.1. Elektrische Parameter der Batteriemodule	24
3.8. Technische Daten - Sockel	25
3.8.1. Abmessungen	25
4. Allgemeine Beschreibung	26

4.1. Systemkonfiguration - Gesamtübersicht	26
4.2. Systemaufbau: Varianten mit Notstrom	27
4.2.1. Standardaufbau mit Notstrom	27
4.2.2. Standardaufbau mit Schuko	28
4.2.3. Systemaufbau mit zusätzlichem PV-Erzeuger	29
4.2.4. Systemaufbau als AC-System	30
4.2.5. System mit manueller Notstromumschaltung	31
4.2.6. Systemaufbau mit der Automatischen Verbraucher-Umschaltung (AVU)	32
4.2.7. Erforderliche Komponenten	33
5. Montagevorbereitung	34
5.1. Lieferumfang	34
5.1.1. Symphon-E - Wechselrichter	34
5.1.2. Symphon-E - EMS-Box	36
5.1.3. Symphon-E - Parallel-Box (optional)	38
5.1.4. Symphon-E - Extension-Box (optional)	39
5.1.5. Symphon-E - BMS-Box / Sockel	40
5.1.6. Symphon-E - Batteriemodul	41
5.2. Benötigtes Werkzeug	42
6. Montage	43
6.1. Montage Wechselrichter	43
6.1.1. Sicherheitshinweise	43
6.1.2. Aufstellbedingungen und Abstände am Aufstellort	47
6.1.3. Montage	49
6.2. Montage Batterieturm	50
6.2.1. Sicherheitshinweise	50
6.2.2. Bedingungen am Aufstellort	54
6.2.3. Aufstellbedingungen und Abstände am Aufstellort	54
6.2.4. Montage Batterieturm 1 mit Symphon-E - EMS-Box	55
6.3. Elektrische Installation	59
6.3.1. Erdung des Wechselrichters und des Batterieturms	59
6.3.2. Anschluss und Verkabelung des AC-Stromkreises	60
6.3.3. AC-Anschluss der Symphon-E - EMS-Box	66
6.3.4. DC-Kabel vom Batterieturm zum Wechselrichter	68
6.3.5. Anschluss und Verkabelung PV-Anlage	69
6.3.6. Anschluss Kommunikationsmodul am Wechselrichter	69
6.3.7. Kommunikation zwischen Zähler und Wechselrichter	70
6.3.8. Kommunikation zwischen Batterie und Wechselrichter	70
6.3.9. Kommunikation von einem Batterieturm	72
6.3.10. Kommunikation zu Kundennetzwerk	72
6.3.11. Abdeckung des Internal Eingangs (optional)	73

7. Parallelschaltung mehrerer Batterietürme	74
7.1. Montage weiterer Batterietürme	74
7.1.1. Montage Batterieturm zwei mit Symphon-E - Parallel-Box	74
7.1.2. Montage Batterieturm drei mit Symphon-E - Extension Box	74
7.2. Elektrische Installation weiterer Batterietürme	75
7.2.1. DC-Kabel zwischen zwei Batterietürmen und dem Wechselrichter	75
7.2.2. DC-Kabel zwischen drei Batterietürmen und dem Wechselrichter	76
7.3. Kommunikation weiterer Batterietürme	77
7.3.1. Kommunikation zwischen zwei Batterietürmen	77
7.3.2. Kommunikation zwischen drei Batterietürmen	78
7.4. Kapazitätserweiterung des Batterieturms um ein oder mehrere Batteriemodule	79
7.5. Erweiterung des Batterieturms um einen oder mehrere Batterietürme	81
8. EMS Erweiterungen	82
8.1. Anschluss einer Wärmepumpe über „SG-Ready“	83
8.2. Anschluss eines Heizstabes mit maximal 6 kW	83
8.3. Ansteuerung eines Heizstabes größer 6 kW (Ansteuerung über externe Relais)	84
8.4. Ansteuerung eines BHKW	85
8.5. Zusätzlicher AC-Zähler	86
9. Erstinbetriebnahme	87
9.1. Prüfen der Installation, Anschlüsse und Verkabelung	87
9.2. Einschalten/Ausschalten der Anlage	88
9.2.1. Einschalten	88
9.2.2. Ausschalten	89
9.3. Konfiguration über Inbetriebnahme-Assistent	90
10. EMS-Online-Monitoring	92
10.1. Zugangsdaten	92
10.1.1. Zugang für den Endkunden	92
10.1.2. Zugang für den Installateur	92
11. Störungsbeseitigung	93
11.1. EMS-Online-Monitoring	93
11.1.1. Störungsanzeige	93
11.1.2. Störungsbehebung	94
11.2. Symphon-E - Wechselrichter	95
11.2.1. Störungsanzeige	95
11.3. Batterieturm	96
11.3.1. Störungsanzeige	96
11.3.2. Störungsbehebung	98

11.4. Störungsliste	98
11.5. Service	98
12. Technische Wartung	99
12.1. Prüfungen und Inspektionen	99
12.2. Wartungsarbeiten	99
12.3. Reparaturen	99
13. Übergabe an den Betreiber	100
13.1. Informationen für den Betreiber	100
14. Demontage und Entsorgung	101
14.1. Demontage	101
14.2. Entsorgung	101
15. Anhang	102
15.1. Mitgeltende Dokumente	102
16. Verzeichnisse	103
16.1. Abbildungsverzeichnis	103
16.2. Tabellenverzeichnis	104

1. Informationen zu dieser Anleitung

Das Personal muss diese Montage- und Serviceanleitung vor Beginn aller Arbeiten sorgfältig gelesen und verstanden haben.

1.1. Darstellungskonventionen





	Dieses Symbol kennzeichnet eine unmittelbar drohende Gefahr. Falls diese Gefahr nicht vermieden wird, kann diese zum Tod oder zu schweren Verletzungen führen.
	Dieses Symbol kennzeichnet eine mögliche gefährliche Situation. Falls diese gefährliche Situation nicht vermieden wird, kann dies zu leichten oder mäßigen Verletzungen führen.
	Dieses Symbol kennzeichnet eine Warnung. Falls diese Warnung nicht beachtet wird, kann dies zu Beschädigung und/oder Zerstörung der Anlage führen.
	Dieses Symbol kennzeichnet einen Hinweis. Das Beachten des Hinweises wird empfohlen.

Tabelle 1. Darstellungskonventionen

1.2. Aufbau von Warnhinweisen

Warnhinweise schützen bei Beachtung vor möglichen Personen- und Sachschäden und stufen durch das Signalwort die Größe der Gefahr ein.



Quelle der Gefahr

Mögliche Folgen bei Nichtbeachtung
- Maßnahmen zur Vermeidung/Verbote

Gefahrenzeichen

Das Gefahrenzeichen kennzeichnet Warnhinweise, die vor Personenschäden warnen.

Quelle der Gefahr

Die Quelle der Gefahr nennt die Ursache der Gefährdung.

Mögliche Folgen bei Nichtbeachtung

Die möglichen Folgen bei Nichtbeachtung des Warnhinweises sind z. B. Quetschungen, Verbrennungen oder andere schwere Verletzungen.

Maßnahmen/Verbote

Unter Maßnahmen/Verbote sind Handlungen aufgeführt, die zur Vermeidung einer Gefährdung erfolgen müssen (z. B. Antrieb stillsetzen) oder die zur Vermeidung einer Gefährdung verboten sind.

1.3. Begriffe und Abkürzungen

Folgende Begriffe und Abkürzungen werden in der Montage- und Serviceanleitung verwendet:

Begriff/Abkürzung	Bedeutung
AC	Alternating Current - Wechselstrom
BHKW	Blockheizkraftwerk
BMS	Batterie Management System
DC	Direct Current - Gleichstrom
EMS	Energiemanagement System
Energy-Meter	Stromzähler für den Wechselrichter am Netzanschlusspunkt
EMS	Energiemanagement System
IBN	Inbetriebnahme
MPPT	Maximum Power Point Tracking Sucher für den maximalen Leistungspunkt
NAP	Netzanschlusspunkt
PE	Schutzleiter
PV	Photovoltaik
RTE	Round-trip-Effizienz (RTE) Systemwirkungsgrad Verhältnis der entladenen zur geladenen Energiemenge
SG-Ready	Smart-Grid-Ready - Vorbereitung der Wärmepumpe zur externen Ansteuerung
SOC	State of Charge Ladezustand Die verfügbare Kapazität in einer Batterie, ausgedrückt als Prozentsatz der Nennkapazität.
SOH	State of Health - Alterungszustand
SPD	Surge Protection Device - Überspannungsschutz
VDE	Verband der Elektrotechnik Elektronik Informationstechnik e. V.
Widget	Komponente des Online-Monitoring

Tabelle 2. Begriffe und Abkürzungen

1.4. Lieferumfang

1.4. Lieferumfang

Pos.	Komponente	Anzahl	Bemerkung
1	Symphon-E - Wechselrichter	1	
2	Symphon-E - EMS Box (inkl. Energiemanagement System)	1	
3	Symphon-E - Parallel Box	1	optional für 2. Symphon-E-Batterieturm
4	Symphon-E - Extension Box	1	optional für 3. Symphon-E-Batterieturm
5	Symphon-E - BMS Box	1	je Symphon-E-Batterieturm
6	Symphon-E - Batteriemodul		abhängig von der bestellten Kapazität
7	Symphon-E - Sockel	1	je Symphon-E-Batterieturm

Tabelle 3. Lieferumfang

2. Sicherheit

2.1. Bestimmungsgemäße Verwendung

Das Stromspeichersystem dient dem Speichern von elektrischer Energie in wiederaufladbaren Lithium-Eisenphosphat-Batteriemodulen (Beladen) und dem Bereitstellen von elektrischer Energie (Entladen). Dieser Be- und Entladeprozess erfolgt über einen angeschlossenen Symphon-E-Wechselrichter. Alle Prozesse des Stromspeichersystems werden durch das EMS überwacht und gesteuert. Die Anlage darf nur unter Einhaltung der zulässigen technischen Daten (siehe Kapitel 3) verwendet werden.

2.2. Qualifikation des Personals

Die Installation und Wartung der Anlage darf nur qualifiziertes Personal durchführen.

2.2.1. Elektro-Fachpersonal

Zu Elektro-Fachpersonal zählen Personen, die

- aufgrund Ihrer fachlichen Ausbildung, Kenntnisse und Erfahrungen sowie Kenntnis der einschlägigen Normen und Bestimmungen in der Lage sind, Arbeiten an elektrischen Anlagen auszuführen.
- vom Betreiber zum Ausführen von Arbeiten an elektrischen Anlagen und Ausrüstungen des Batteriesystems beauftragt und geschult worden sind.
- mit der Funktionsweise des Batteriesystems vertraut sind.
- auftretende Gefährdungen erkennen und diese durch geeignete Schutzmaßnahmen verhindern können.

2.2.2. Servicepersonal

Zum Servicepersonal zählt das Herstellerpersonal oder durch die FENECON GmbH unterwiesenes und autorisiertes Fachpersonal, welches für Arbeiten an der Anlage (z. B. Montage, Reparatur, Wartung, Tätigkeiten an den Batterien etc.) durch den Betreiber angefordert werden muss.

2.3. Allgemein zum Symphon-E Speichersystem

- Die Installation der Batteriemodule und die Herstellung der Kabelverbindungen dürfen nur durch Elektro-Fachpersonal erfolgen.
- Das Stromspeichersystem darf nur unter den bestimmten Lade- / Entladebedingungen benutzt werden (vgl. Kapitel Technische Daten).
- Das Stromspeichersystem nicht in Wasser eintauchen, befeuchten oder mit nassen Händen berühren.
- Abstand zu Wasserquellen halten
- Das Stromspeichersystem von Kindern und Tieren fernhalten
- Das Stromspeichersystem kann einen Stromschlag und durch Kurzschlussströme Verbrennungen verursachen.
- Stromspeichersystem nicht erhitzen
- Nicht versuchen, Batteriemodule zu quetschen oder zu öffnen
- Heruntergefallene Batteriemodule nicht mehr verwenden.
- Das Stromspeichersystem an kühlen Orten aufstellen/lagern
- Das Stromspeichersystem nicht mehr verwenden, wenn während der Montage, des Ladens, des normalen Betriebs und/oder der Lagerung Farbveränderungen oder mechanische Schäden festgestellt werden.
- Augen- und Hautkontakt mit ausgetretener Elektrolytlösung muss vermieden werden. Nach dem Kontakt mit Augen oder Haut muss sofort mit Wasser gespült/gereinigt und ein Arzt aufgesucht werden. Durch verspätete Behandlung können schwerwiegende gesundheitliche Schäden entstehen.
- Das Stromspeichersystem keinem offenen Feuer aussetzen.
- Das Stromspeichersystem nicht in der Nähe von offenem Feuer, Heizungen oder Hochtemperaturquellen aufstellen oder benutzen.
- Aufgrund der Hitze können Isolationen schmelzen und die Sicherheitsentlüftung beschädigt werden. Dies kann zu Überhitzung, Explosion oder Bränden an den Batteriemodulen führen.
- Wenn die Schutzvorrichtungen beschädigt sind, können abnormale Ladeströme und -spannungen eine chemische Reaktion in den Batteriemodulen verursachen, die zu Überhitzung, Explosion und sogar zum Brand der Batteriemodule führen.
- Die Steckkontakte der BMS-Box nicht umgekehrt anschließen.
- Batteriemodule nicht kurzschließen.
- Die Batteriemodulstecker (+) und (-) nicht direkt mit einem Draht oder einem metallischen Gegenstand (z. B. Metallkette, Haarnadel) berühren. Bei Kurzschluss kann übermäßig Strom erzeugt werden, der zu Überhitzung, Explosion oder Brand der Batteriemodule führen kann.
- Teile des Stromspeichersystems nicht werfen oder fallen lassen.

- Keine mechanische Gewalt auf das Stromspeichersystem einwirken lassen. Die Batteriemodule können beschädigt werden und es kann zu Kurzschlüssen kommen, was zu Überhitzung, Explosion oder Brand der Batteriemodule führen kann.
- Es dürfen keine Lötarbeiten am Stromspeichersystem durchgeführt werden. Während des Lötens eingebrachte Wärme kann den Isolator und den Mechanismus der Sicherheitsentlüftung beschädigen und zu Überhitzung, Explosion oder Brand der Batteriemodule führen.
- Die Batteriemodule dürfen nicht zerlegt oder verändert werden. Die Batteriemodule enthalten einen Sicherheitsmechanismus und eine Schutzeinrichtung, deren Beschädigung zu Überhitzung, Explosion oder Brand der Batteriemodule führen kann.
- Die Batteriemodule nur bestimmungsgemäß verwenden. Die nichtbestimmungsgemäße Verwendung kann zu Überhitzung, Explosion oder Brand der Batteriemodule führen.
- Die Anweisungen zur Installation und zum Betrieb lesen, um Schäden durch fehlerhafte Bedienung zu vermeiden.
- Die Batteriemodule können möglicherweise nach längerer Lagerzeit über eine zu geringe Zellspannung verfügen. Sollte dies der Fall sein, wenden Sie sich an den Service
- Die Batteriemodule keinen Hochspannungen aussetzen.
- Die Batteriemodule auf ebenen Flächen abstellen.
- Keine Gegenstände auf den Symphon-E Batterieturm abstellen.
- Nicht auf das Stromspeichersystem treten.

2.3.1. Installation, Betrieb und Wartung

Bei Installation, Betrieb oder Wartung der Batteriemodule unbedingt die folgenden Sicherheitshinweise beachten:

- Installations-/Wartungsarbeiten und die Herstellung der Kabelverbindungen dürfen nur von Fachpersonal (Elektro-Fachpersonal) durchgeführt werden.
- Bei den Wartungsarbeiten auf trockene Isoliergegenstände stellen und während der Wartungsarbeiten/des Betriebs keine Metallgegenstände (z. B. Uhren, Ringe und Halsketten) tragen.
- Isolierte Werkzeuge benutzen und persönliche Schutzausrüstung tragen.
- Nicht zwei geladene Kontakte mit Potentialdifferenz berühren
- Die Batteriespannung mit einem Multimeter messen und sicherstellen, dass die Ausgangsspannung im Aus-Modus 0 V beträgt.
- Wenn eine Anomalie festgestellt wird, den Batterieturm sofort ausschalten.
- Die Wartungsarbeiten erst fortsetzen, nachdem die Ursachen der Anomalie beseitigt wurden.
- Die Batteriemodule können einen Stromschlag und durch hohe Kurzschlussströme Verbrennungen verursachen.

2.4. Betriebsmittel

2.3.2. Brandschutz

- Das Stromspeichersystem nicht direktem Sonnenlicht aussetzen
- Den Kontakt mit leitfähigen Gegenständen (z. B. Drähten) vermeiden.
- Hitze- und Feuerquellen, brennbare, explosive und chemische Materialien vom Stromspeichersystem fernhalten
- Die Symphon-E-Batteriemodule aufgrund Explosionsgefahr nicht im Feuer entsorgen

2.3.3. Lagerung

- Batteriemodule (Lithium-Eisenphosphat-Batterien) nicht mit brennbaren oder giftigen Gegenständen lagern
- Batteriemodule mit Sicherheitsmängeln separat von unbeschädigten Batteriemodulen lagern.

2.3.4. Beladung

- Den SOC des Batteriemoduls zum Versand unter 30% halten und das Batteriemodul aufladen, wenn es länger als 6 Monate gelagert wurde.

2.4. Betriebsmittel

2.4.1. Elektrolytlösung der Batteriemodule

- In den Batteriemodulen (Lithium-Eisenphosphat) wird Elektrolytlösung eingesetzt.
- Die Elektrolytlösung in den Batteriemodulen ist eine klare Flüssigkeit und hat einen charakteristischen Geruch nach organischen Lösungsmitteln.
- Die Elektrolytlösung ist brennbar.
- Die Elektrolytlösung in den Batteriemodulen ist korrosiv.
- Der Kontakt mit Elektrolytlösung kann zu schweren Verbrennungen der Haut und Schäden an den Augen führen.
- Die Dämpfe nicht einatmen.
- Bei Verschlucken der Elektrolytlösung, Erbrechen auslösen.
- Nach Einatmen der Dämpfe sofort den kontaminierten Bereich verlassen.
- Nach Berührung mit der Haut gründlich mit Wasser und Seife waschen.
- Nach Kontakt mit den Augen so schnell wie möglich 15 Minuten mit fließendem Wasser spülen.
- Sofort an einen Arzt wenden.

3. Technische Daten

3.1. Allgemein

Benennung		Wert/Größe
Installation / Umgebungsbedingungen	IP-Klassifizierung	IP55
	Betriebshöhe über NN	≤ 2.000 m
	Aufstell-/ Betriebstemperatur	-30 °C bis +60 °C
	Arbeitstemperatur Batterie	-10 °C bis +50 °C
	Optimale Betriebstemperatur der Batterie	15 °C bis +30 °C
	Kühlung	Lüfterlos
	Max. Netzanschluss	120 A
Zertifizierung / Richtlinie	Gesamtsystem	CE
	Wechselrichter	VDE 4105:2018-11 Tor Erzeuger Typ A 1.1
	Batterie	UN38.3 VDE 2510-50

Tabelle 4. Technische Daten - Allgemein

3.2. Technische Daten - Wechselrichter

Benennung		Wert/Größe	
Wechselrichter Modell		FHI-10-DAH	FHI-10-DAH 16A
DC-PV-Anschluss	Max. DC Eingangsleistung	15 kW _p	15 kW _p
	MPP-Tracker	2	2
	Eingänge je MPPT	1 (MC4)	1 (MC4)
	Startspannung	180 V	180 V
	Min. DC Einspeisespannung	210 V	210 V
	Max. DC Einspeisespannung	1000 V	1000 V
	MPPT Spannungsbereich	200 V - 850 V	200 V - 850 V
	MPPT Spannungsbereich Vollast	460 V - 850 V	460 V - 850 V
	Max. Eingangsstrom je MPPT	12,5 A	16 A
	Max. Kurzschlussstrom je MPPT	15,5 A	22,7 A
AC-Anschluss	Netzanschluss	400/380 V, 3L/N/PE, 50/60 Hz	400/380 V, 3L/N/PE, 50/60 Hz
	Max. Ausgangsstrom	16,5 A	16,5 A
	Max. Eingangsstrom	22 A	22 A
	Nominale Scheinleistungsausgabe	10.000 VA	10.000 VA
	Max. Scheinleistungsausgabe	11.000 VA	11.000 VA
	Max. Scheinleistung vom Stromnetz	15.000 VA	15.000 VA
	Cos(φ)	-0,8 bis +0,8	-0,8 bis +0,8
Notstrom	Notstromfähig	Ja	Ja
	Netzform	400/380 V, 3L/N/PE, 50/60 Hz	400/380 V, 3L/N/PE, 50/60 Hz
	Notstromversorgte Lasten (pro Phase)	10.000 VA (3.333 VA)*	10.000 VA (3.333 VA)*
	Schiefast	3.333 VA	3.333 VA
	Schwarzstart	Ja	Ja
	Solare Nachladung	Ja	Ja
Wirkungsgrad	Max. Wirkungsgrad	98,2 %	98,2 %
	Europäischer Wirkungsgrad	97,5 %	97,5 %
Allgemein	Breite Tiefe Höhe	415 180 516 mm	415 180 516 mm
	Gewicht	24 kg	24 kg
	Topologie	trafolos	trafolos

Tabelle 5. Technische Daten - Wechselrichter

*auch im Netzparallelbetrieb

3.2.1. Abmessungen

Die Maße sind in mm angegeben.



3.3. Technische Daten - Symphon-E - EMS-Box

Benennung	Wert/Größe
Betriebsspannung DC	117,6 V - 500 V
Max. Strom (Batterie)	40 A
Max. Spannung (PV)	1.000 V
Max. Strom (PV)	12,5 A
Betriebstemperatur	-30°C - 60°C
Schutzklasse	IP55 (gesteckt)
Eingangsspannung	100 V - 240 V / 1,8 A / 50 Hz - 60 Hz
Breite Tiefe Höhe	506 365 145 mm
Gewicht	11 kg
Installation	stapelbar

Tabelle 6. Technische Daten - EMS-Box

3.3.1. Abmessungen

Die Maße sind in mm angegeben.

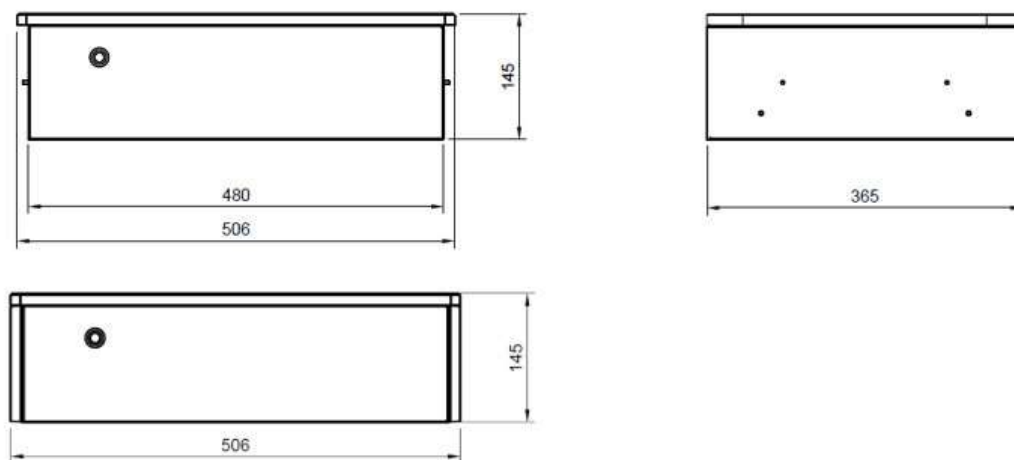
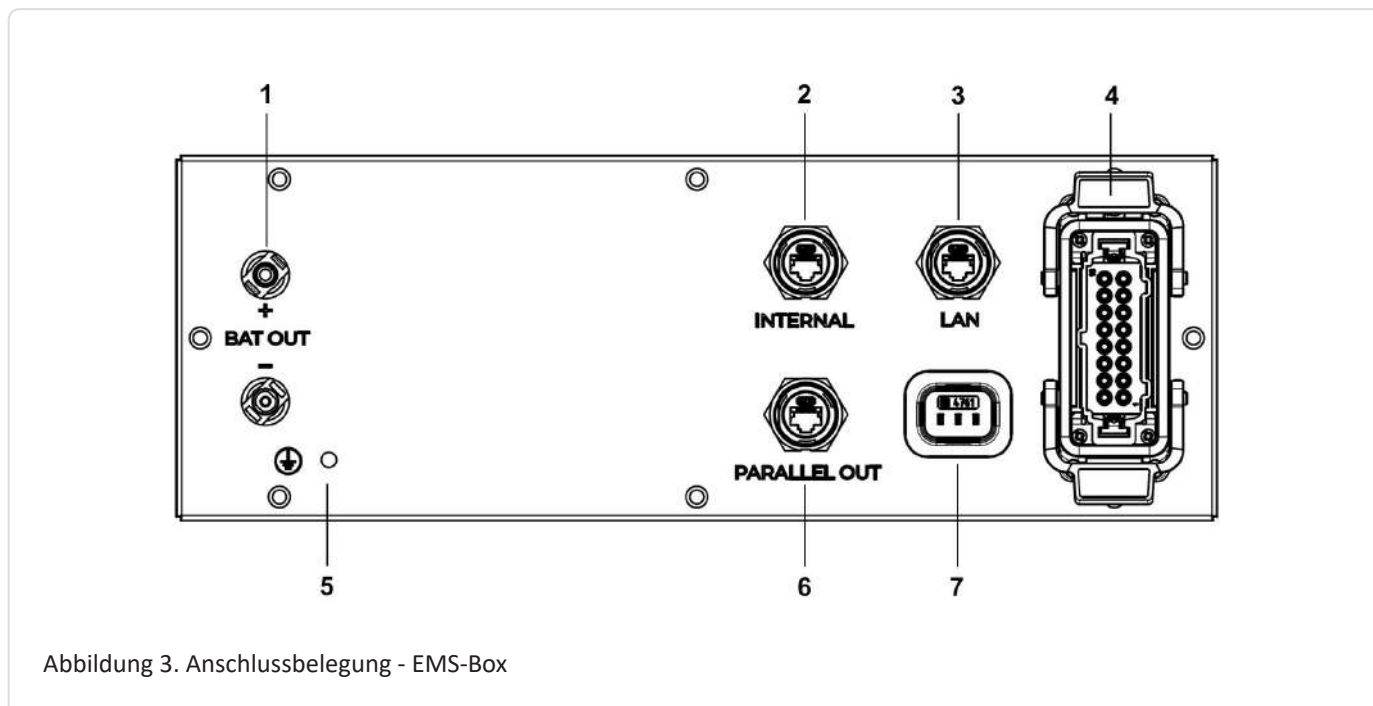


Abbildung 2. Abmessungen - EMS-Box

3.3.2. EMS-Box - Anschlussbelegung



Pos.	Beschreibung
1	Batterie Anschluss zum Wechselrichter (MC4)
2	Ansteuerung weiterer Verbraucher (z.B. Ladesäule; RJ45)
3	Anbindung Kundennetzwerk (LAN) RJ45 (nicht im Lieferumfang enthalten)
4	Kommunikation Wechselrichter, Relaisausgänge; Digitale Eingänge
5	Erdungsanschluss
6	Kommunikationsausgang für Parallelschaltung mehrerer Batterien
7	Spannungsversorgung z. B. NYM-I 3x1,5 mm ² (nicht im Lieferumfang enthalten)

Tabelle 7. Anschlussbelegung - EMS-Box

3.4. Technische Daten - Symphon-E - Parallel-Box (optional)

3.4. Technische Daten - Symphon-E - Parallel-Box (optional)

Benennung	Wert/Größe
Betriebsspannung DC	117,6 V - 500 V
Max. Strom (Batterie)	40 A
Betriebstemperatur	-30°C~60°C
Schutzklasse	IP55 (gesteckt)
Breite Tiefe Höhe	506 365 145 mm
Gewicht	10 kg
Installation	stapelbar

Tabelle 8. Technische Daten - Parallel-Box

3.4.1. Abmessungen

Die Maße sind in mm angegeben.

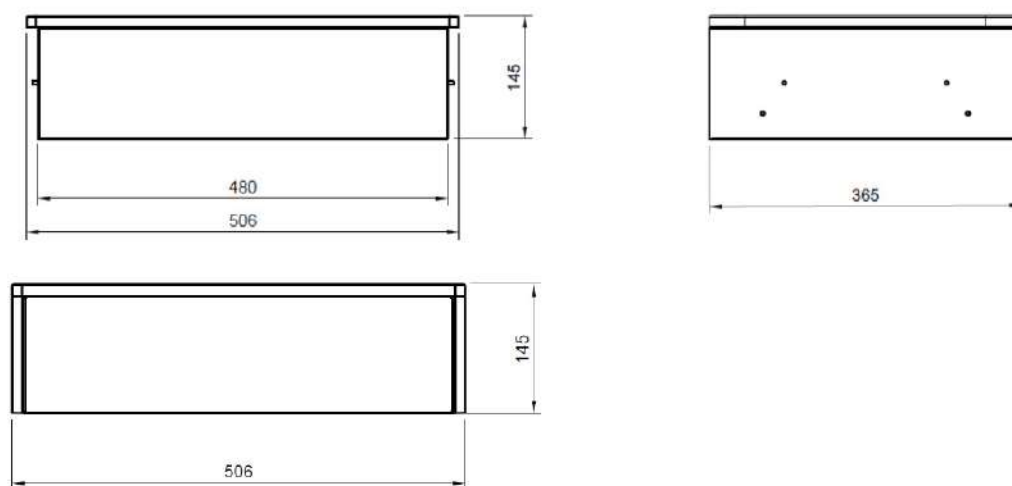


Abbildung 4. Abmessungen . Parallel-Box

3.4.2. Parallel-Box - Anschlussbelegung

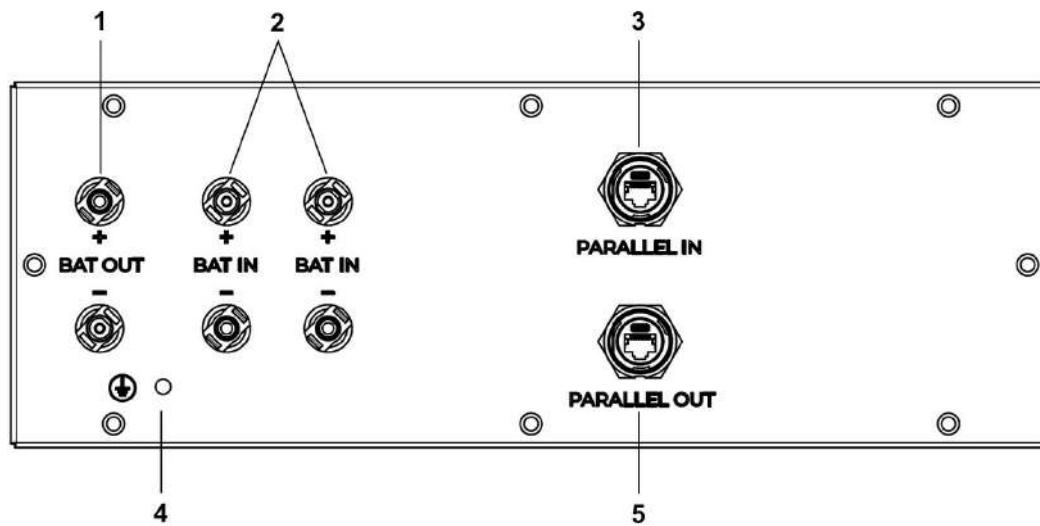


Abbildung 5. Anschlussbelegung - Parallel-Box

Pos.	Beschreibung
1	Batterie Anschluss zum Wechselrichter (MC4)
2	Batterie Anschluss von den beiden anderen Batterietürmen (MC4)
3	Kommunikationseingang für Parallelschaltung mehrerer Batterietürme
4	Erdungsanschluss
5	Kommunikationsausgang für Parallelschaltung mehrerer Batterietürme

Tabelle 9. Anschlussbelegung - Parallel-Box

3.5. Technische Daten - Symphon-E - Extension-Box (optional)

3.5. Technische Daten - Symphon-E - Extension-Box (optional)

Benennung	Wert/Größe
Betriebsspannung DC	117,6 - 500 V
Max. Strom (Batterie)	40 A
Betriebstemperatur	-30°C~60°C
Schutzklasse	IP55 (gesteckt)
Breite Tiefe Höhe	506 365 145 mm
Gewicht	9 kg
Installation	stapelbar

Tabelle 10. Extension-Box (optional) - Technische Daten

3.5.1. Abmessungen

Die Maße sind in mm angegeben.

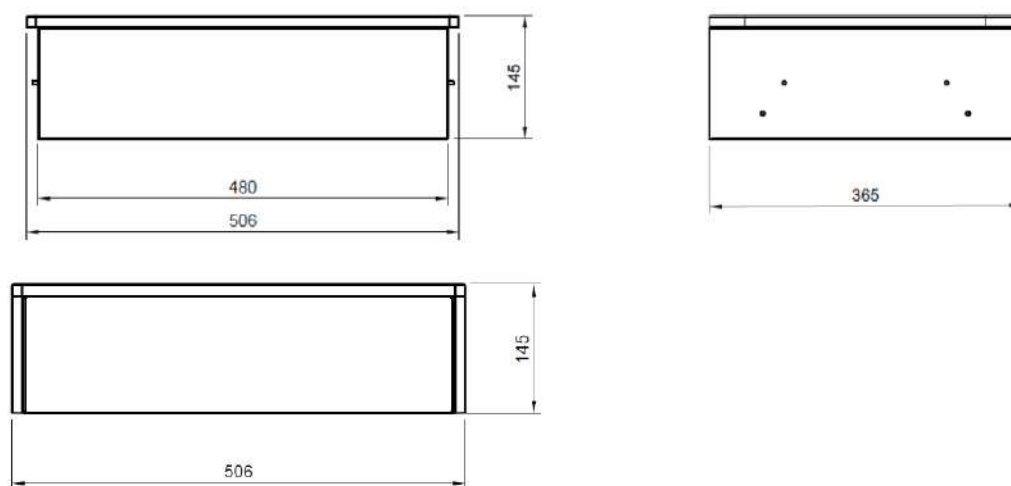


Abbildung 6. Abmessungen - Extension-Box

3.5.2. Extension-Box - Anschlussbelegung

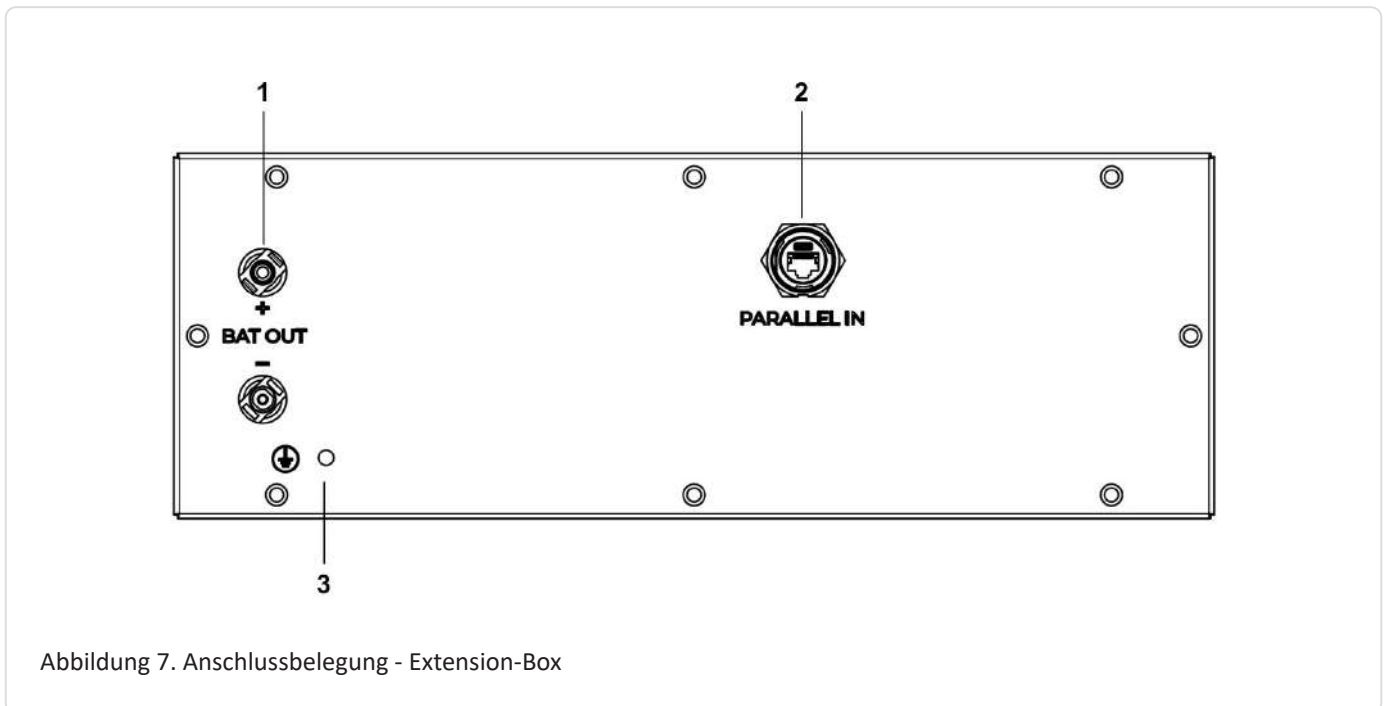


Abbildung 7. Anschlussbelegung - Extension-Box

Pos.	Beschreibung
1	Batterie Anschluss zur EMS-Box parallel (MC4)
2	Kommunikationseingang für Parallelschaltung mehrerer Batterietürme
3	Erdungsanschluss

Tabelle 11. Anschlussbelegung - Extension-Box

3.6. Technische Daten - Symphon-E - BMS-Box

Benennung	Wert/Größe
Maximaler Betriebsspannungsbereich	117,6 V - 500 V
Maximaler Ausgangs-/Eingangsstrom	40 A
Optimale Betriebstemperatur	15 bis 30 °C
Umgebungstemperaturbereich	-10 bis 50 °C
Schutzklasse	IP55 (gesteckt)
Breite (inkl. Seitenabdeckung) Tiefe Höhe	506 365 131 mm
Gewicht	13kg
Installation	stapelbar / Wandmontage

Tabelle 12. Technische Daten - BMS-Box

3.6.1. Abmessungen

Die Maße sind in mm angegeben.

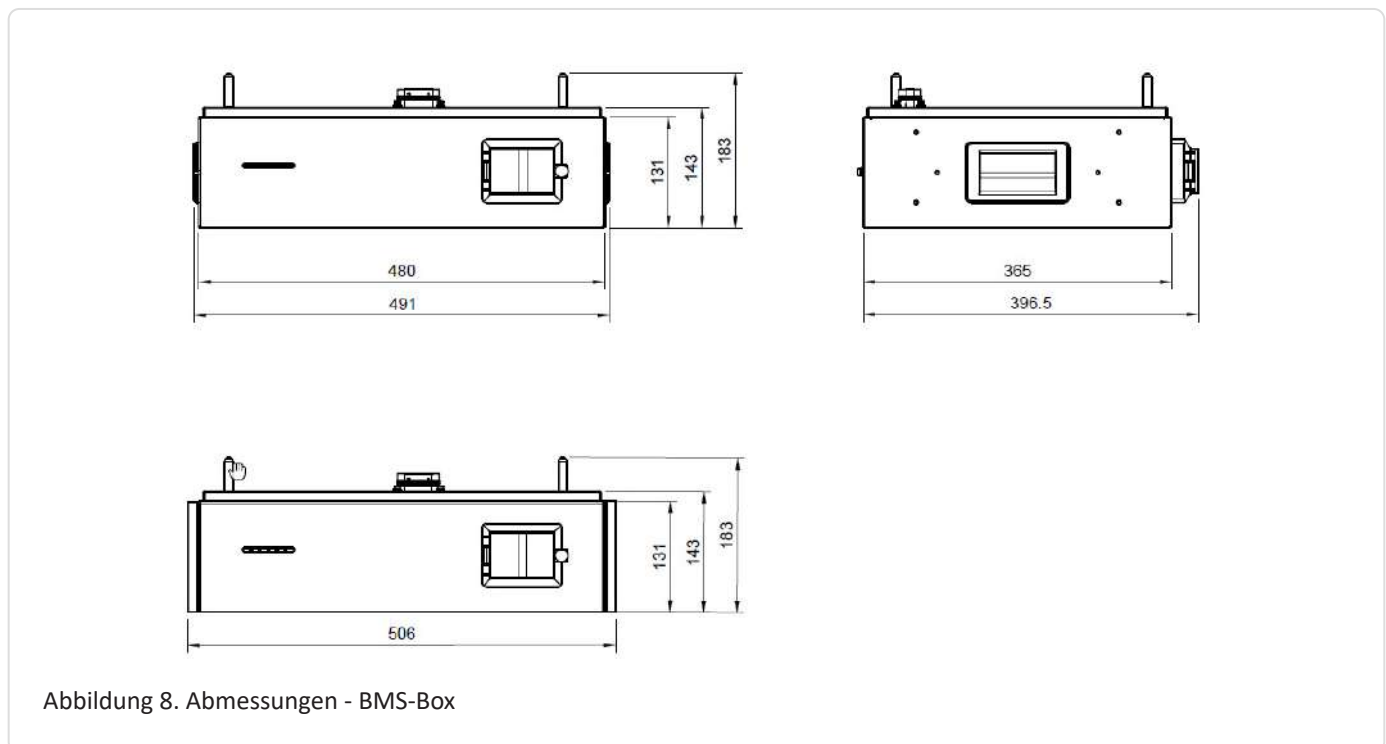


Abbildung 8. Abmessungen - BMS-Box

3.7. Technische Daten - Symphon-E - Batteriemodul

Benennung	Wert/Größe
Nutzbare Kapazität	49,1 Ah / 2,2 kWh
Nennspannung	44,8 V
Ausgangsspannungsbereich	39,2 V - 50,4 V
Lagertemperaturbereich (über 7 Tage)	-30 °C bis +60 °C
Lagertemperaturbereich (über 30 Tage)	-20 °C bis +55 °C
Lagertemperaturbereich (über 180 Tage)	-10 °C bis +50 °C
Schutzklasse	IP55 (gesteckt)
Gewicht	26,5 kg
Installation	stapelbar
Parallelschaltung	3 Batterietürme parallel
Kühlung	natürliche Kühlung
Versandkapazität	< 30 % SOC
Modul Sicherheitszertifizierung	VDE 2510/IEC62619
UN-Transportprüfnorm	UN38.3
Relative Luftfeuchtigkeit bei Lagerung	5 % bis 95 %

Tabelle 13. Technische Daten - Batteriemodul

**Lagerung länger als 6 Monate**

Mögliche Folgen: Tiefenentladung der Zellen Defekt des Batteriemoduls.

- Externe Beladung der Batteriemodule auf Nennspannung. Dies darf nur durch den Hersteller, oder vom Hersteller beauftragten Unternehmen durchgeführt werden.

3.7. Technische Daten - Symphon-E - Batteriemodul

3.7.1. Elektrische Parameter der Batteriemodule

Bei Anzahl der Batteriemodule von 4 bis 6

Parameter	Wert/Größe		
	4S	5S	6S
Modulanzahl	4S	5S	6S
Nominale Kapazität	8,8 kWh	11,0 kWh	13,2 kWh
Breite inkl. Seitenabdeckung	506 mm		
Tiefe	397 mm		
Höhe (ohne Füße)	924 mm	1055 mm	1186 mm
Gewicht	133,5 kg	160,0 kg	186,5 kg
Nennspannung	179,2 V	224 V	268,8 V
Ausgangsspannungsbereich	156,8~201,6 V	196~252 V	235,2~302,4 V
Maximale kontinuierliche Lade-/Entladeleistung	4,48 kW	5,60 kW	6,72kW

Tabelle 14. Elektrische Parameter - Anzahl Batteriemodule 4S bis 6S (4 - 6 Module in Serie)

Bei Anzahl der Batteriemodule von 7 bis 10

Parameter	Wert/Größe			
	7S	8S	9S	10S
Modul	7S	8S	9S	10S
Nominale Kapazität	15,4 kWh	17,6 kWh	19,8 kWh	22,0 kWh
Breite inkl. Seitenabdeckung	506 mm			
Tiefe	397 mm			
Höhe (ohne Füße)	131,7 mm	1448 mm	1579 mm	1710 mm
Gewicht	213,0 kg	239,5 kg	266,0 kg	292,5 kg
Nennspannung	313,6 V	358,4 V	403,2 V	448,0 V
Ausgangsspannungsbereich	274,4~352,8 V	313,6~403,2 V	352,8~453,6 V	392~493 V
Maximale kontinuierliche Lade-/Entladeleistung	7,84 kW	8,96 kW	10,0 kW	10,0 kW

Tabelle 15. Elektrische Parameter - Anzahl Batteriemodule 7S bis 10S (7 - 10 Module in Serie)

3.8. Technische Daten - Sockel

Benennung	Wert/Größe
Breite (inkl. Seitenabdeckung) Tiefe Höhe	506 365 84 mm
Gewicht	6 kg
Schutzklasse	IP55 (gesteckt)
Installation	stapelbar

Tabelle 16. Technische Daten - Sockel

3.8.1. Abmessungen

Die Maße sind in mm angegeben.

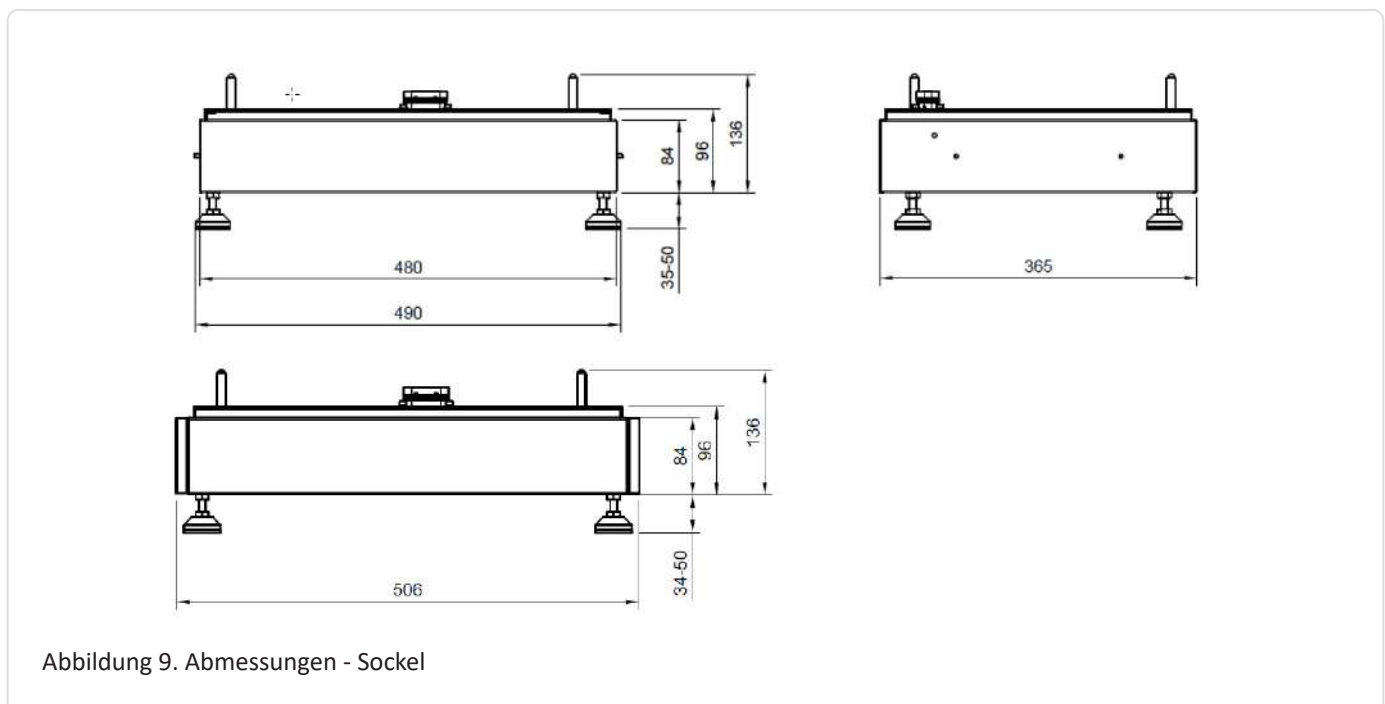


Abbildung 9. Abmessungen - Sockel

4. Allgemeine Beschreibung

Symphon-E ist ein notstromfähiger Stromspeicher, der ein eigenes Stromnetz für den Haushalt aufbauen kann. In diesem modularen System zur Speicherung elektrischer Energie werden Lithium-Eisenphosphat-Batterien (LiFePO₄) verwendet.

4.1. Systemkonfiguration - Gesamtübersicht

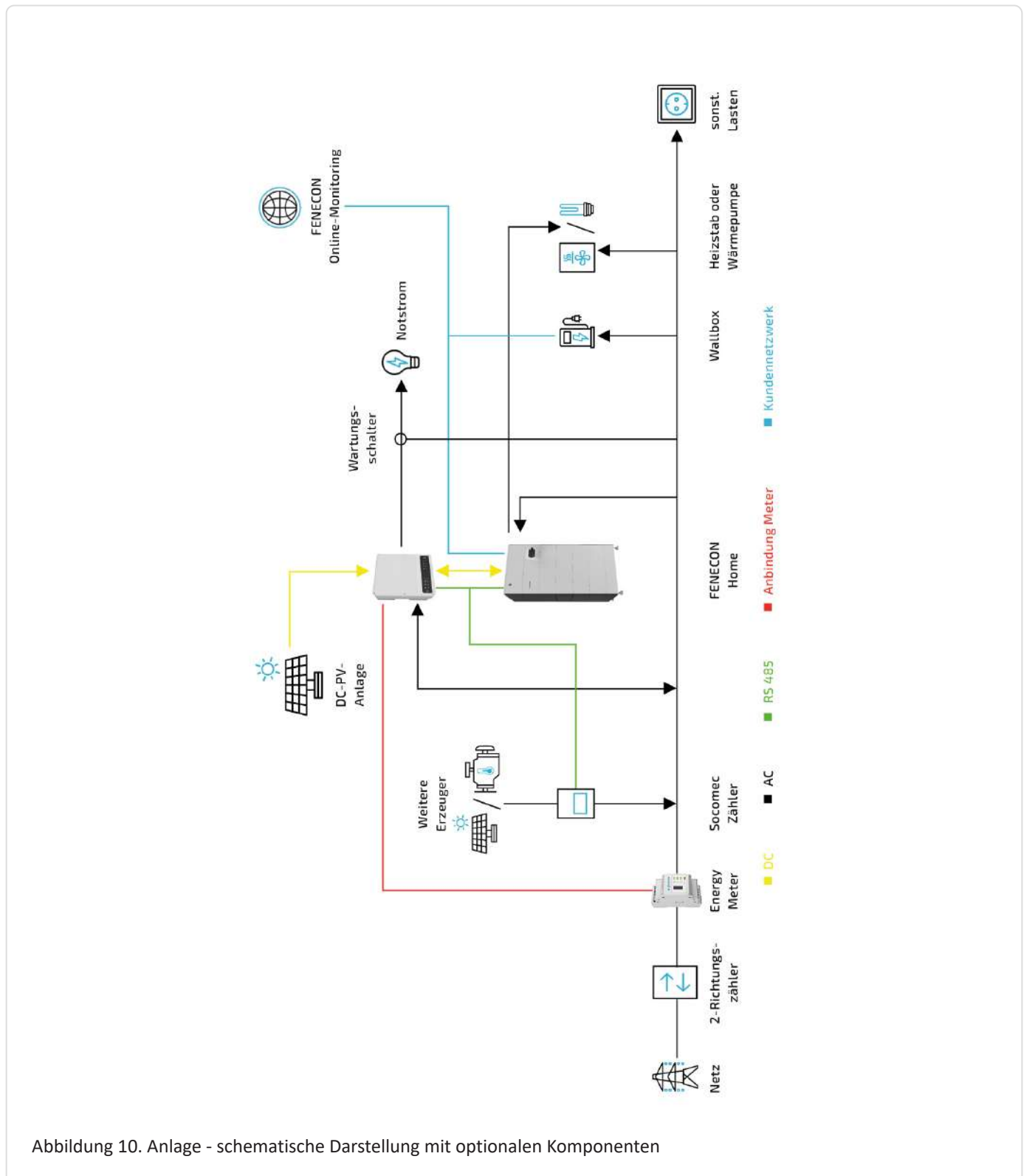
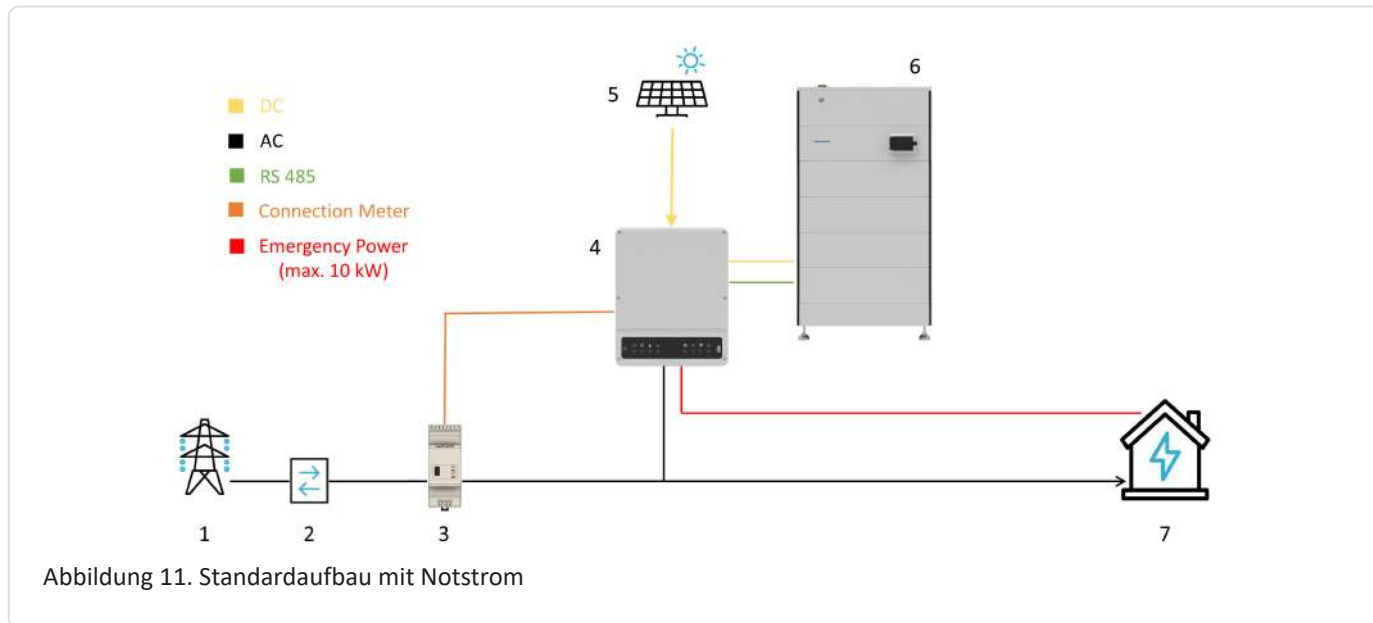


Abbildung 10. Anlage - schematische Darstellung mit optionalen Komponenten

4.2. Systemaufbau: Varianten mit Notstrom

4.2.1. Standardaufbau mit Notstrom

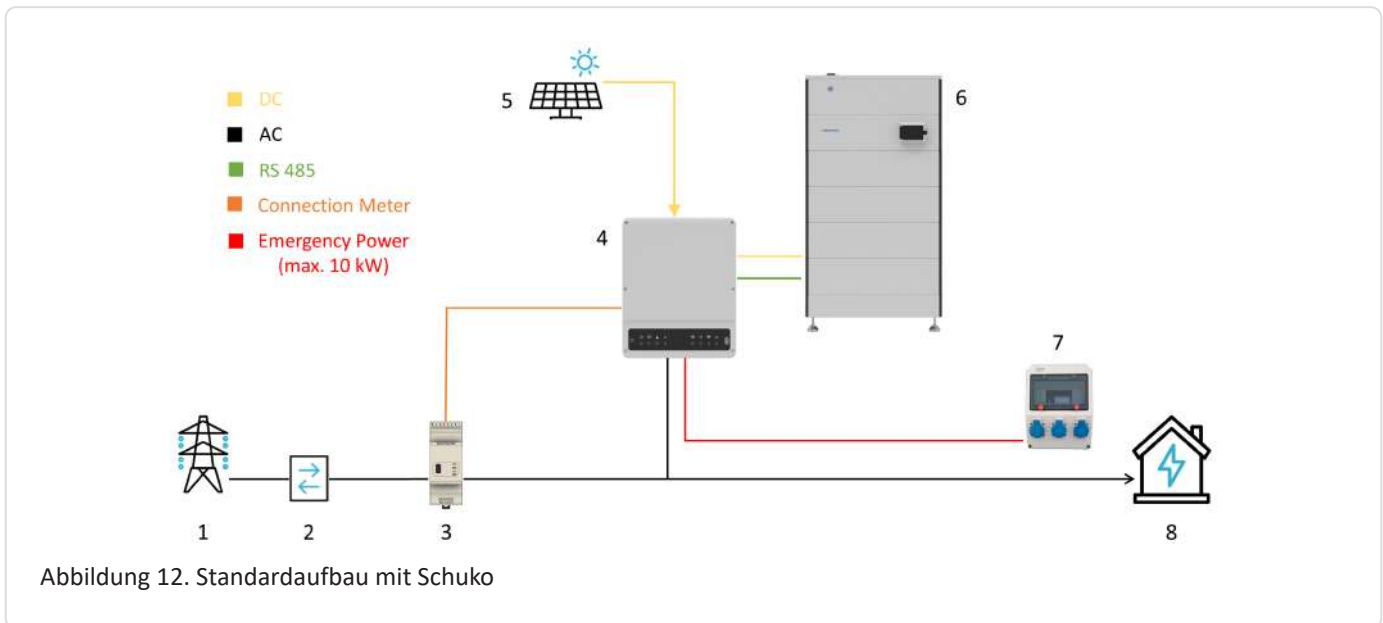


Pos.	Beschreibung
1	Netz
2	2-Richtungszähler
3	Smartmeter
4	Wechselrichter
5	PV-Anlage
6	Symphon-E
7	Verbraucher

Tabelle 17. Standardaufbau mit Notstrom

4.2. Systemaufbau: Varianten mit Notstrom

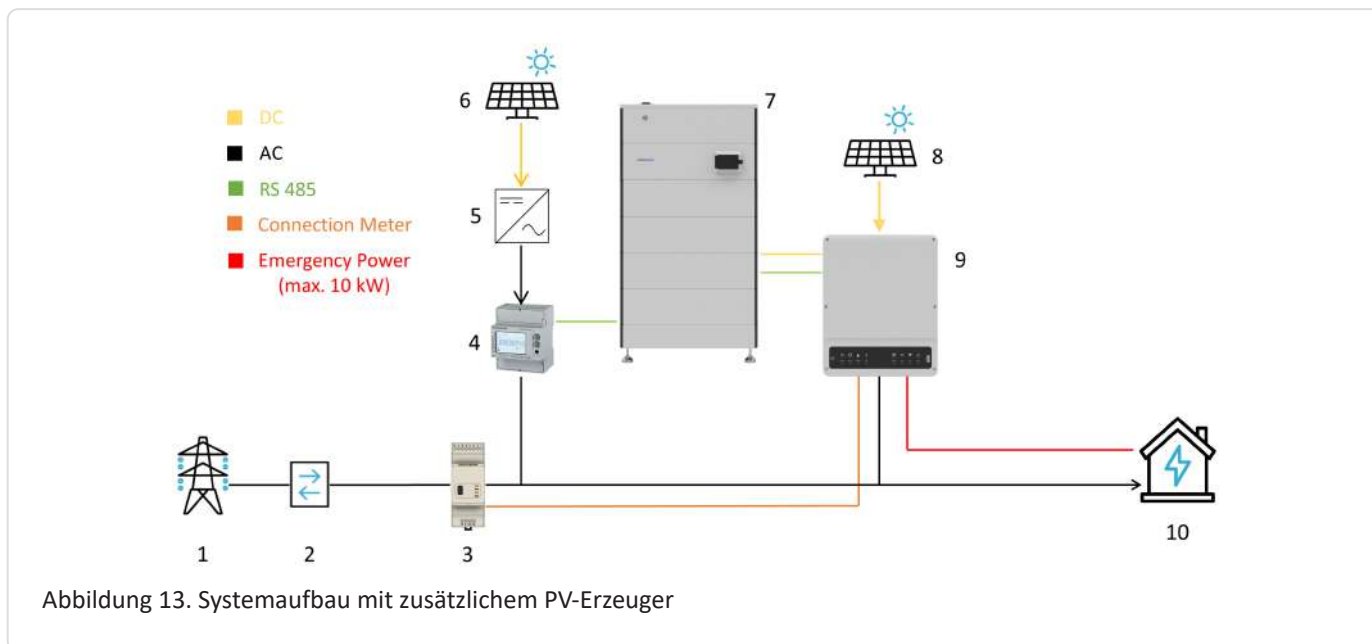
4.2.2. Standardaufbau mit Schuko



Pos.	Beschreibung
1	Netz
2	2-Richtungszähler
3	Smartmeter
4	Wechselrichter
5	PV-Anlage
6	Symphon-E
7	3x Schuko mit RCD Typ B 30 mA und Sicherung
8	Verbraucher

Tabelle 18. Standardaufbau mit Schuko

4.2.3. Systemaufbau mit zusätzlichem PV-Erzeuger

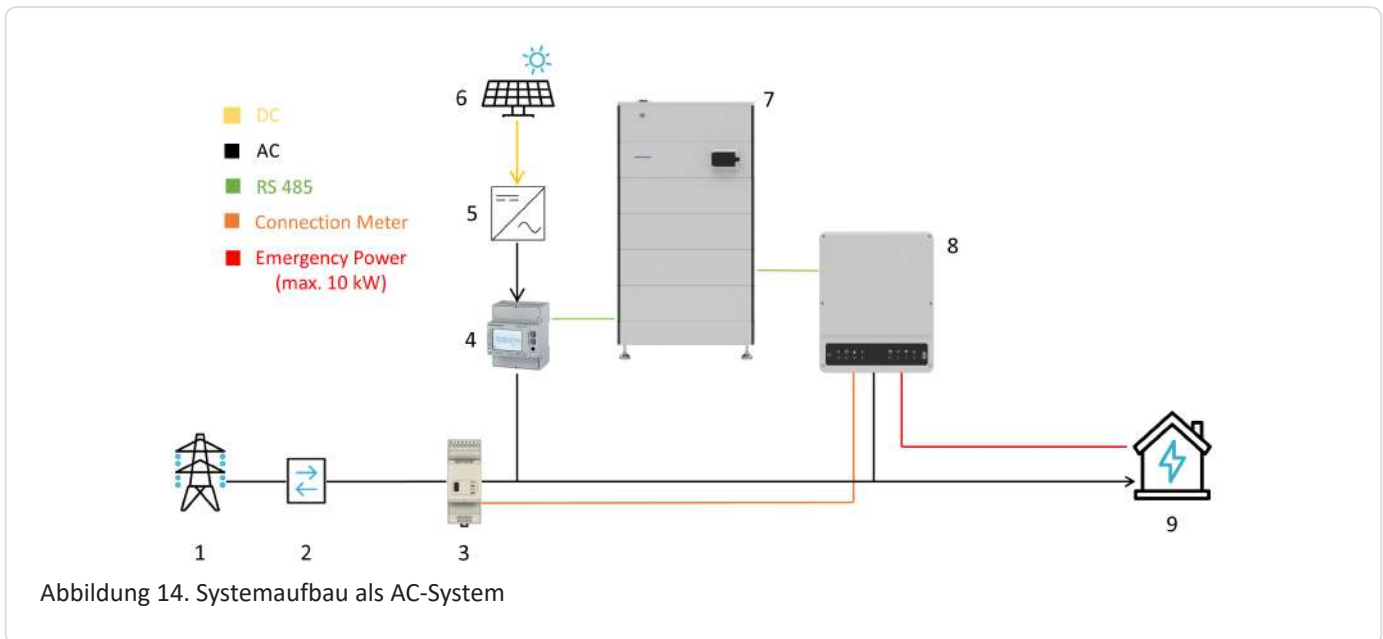


Pos.	Beschreibung
1	Netz
2	2-Richtungszähler
3	Smartmeter
4	3-Phasen-Sensor oder mit PV-Wechselrichter App
5	PV-Wechselrichter
6	Zusätzliche PV-Anlage
7	Symphon-E
8	PV-Anlage
9	Wechselrichter
10	Verbraucher

Tabelle 19. Systemaufbau mit zusätzlichem PV-Erzeuger

4.2. Systemaufbau: Varianten mit Notstrom

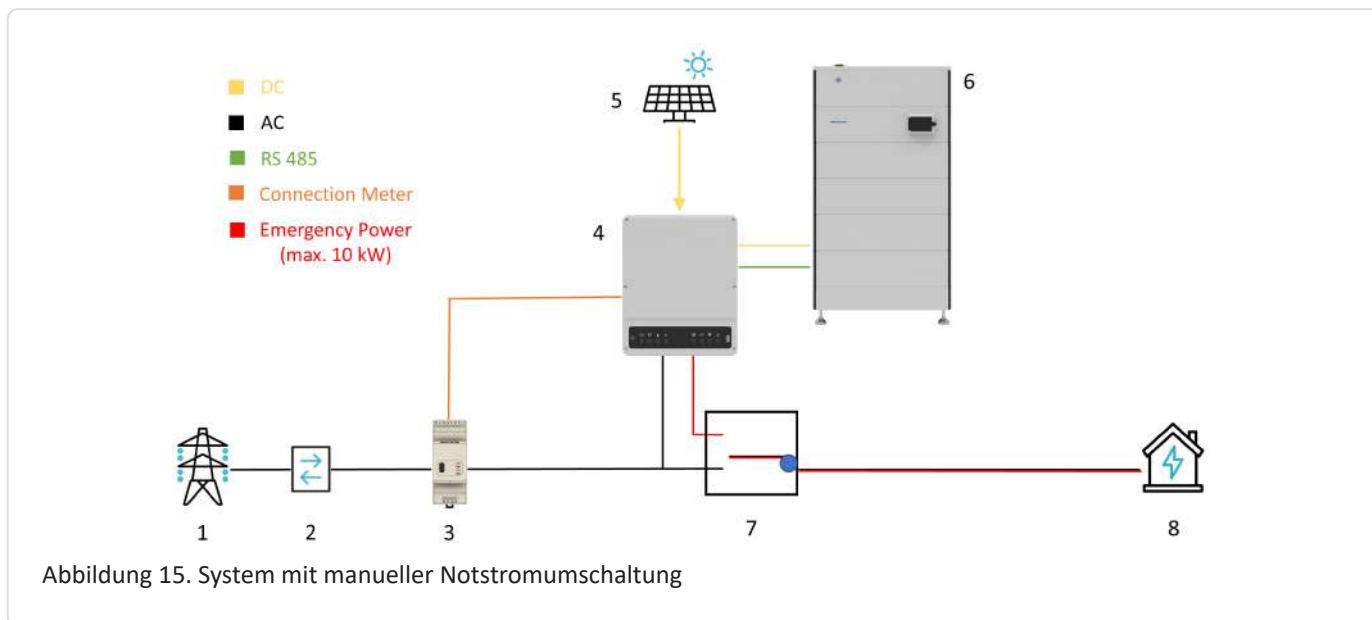
4.2.4. Systemaufbau als AC-System



Pos.	Beschreibung
1	Netz
2	2-Richtungszähler
3	Smartmeter
4	3-Phasen-Sensor oder mit PV-Wechselrichter App
5	PV-Wechselrichter
6	PV-Anlage
7	Symphon-E
8	Wechselrichter
9	Verbraucher

Tabelle 20. Systemaufbau als AC-System

4.2.5. System mit manueller Notstromumschaltung

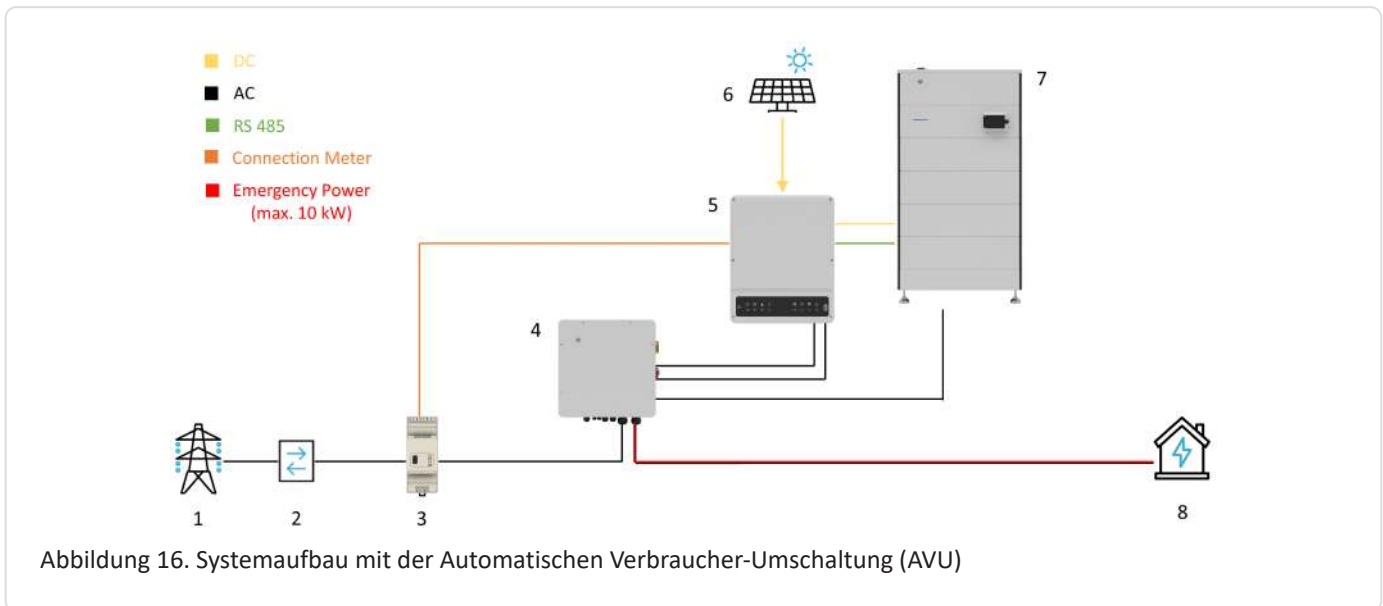


Pos.	Beschreibung
1	Netz
2	2-Richtungszähler
3	Smartmeter
4	Wechselrichter
5	PV-Anlage
6	Symphon-E
7	Manueller Notstrom-Umschalter
8	Verbraucher

Tabelle 21. System mit manueller Notstromumschaltung

4.2. Systemaufbau: Varianten mit Notstrom

4.2.6. Systemaufbau mit der Automatischen Verbraucher-Umschaltung (AVU)



Pos.	Beschreibung
1	Netz
2	2-Richtungszähler
3	Smartmeter
4	Automatische Verbraucher-Umschaltung (AVU) *
5	Wechselrichter
6	PV-Anlage
7	Symphon-E
8	Verbraucher

Tabelle 22. Systemaufbau mit der Automatischen Verbraucher-Umschaltung (AVU)

*Zur Installation der AVU verwenden Sie die dazugehörige Montage- und Bedienungsanleitung.

4.2.7. Erforderliche Komponenten

Abhängig von der Systemkonfiguration werden maximal folgende Komponenten benötigt. Bei einer Parallelschaltung von bis zu drei Batterietürmen ist darauf zu achten, dass bei jedem Batterieturm gleich viele Batteriemodule verbaut werden.

Anzahl Batterietürme	Anzahl Batteriemodule max.	HV-Box	EMS		
			Box	Parallel-Box	Extension-Box
1	10	1	1	-	-
2	20	1	1	1	-
3	30	1	1	1	1

Tabelle 23. Systemkonfiguration - Erforderliche Komponenten

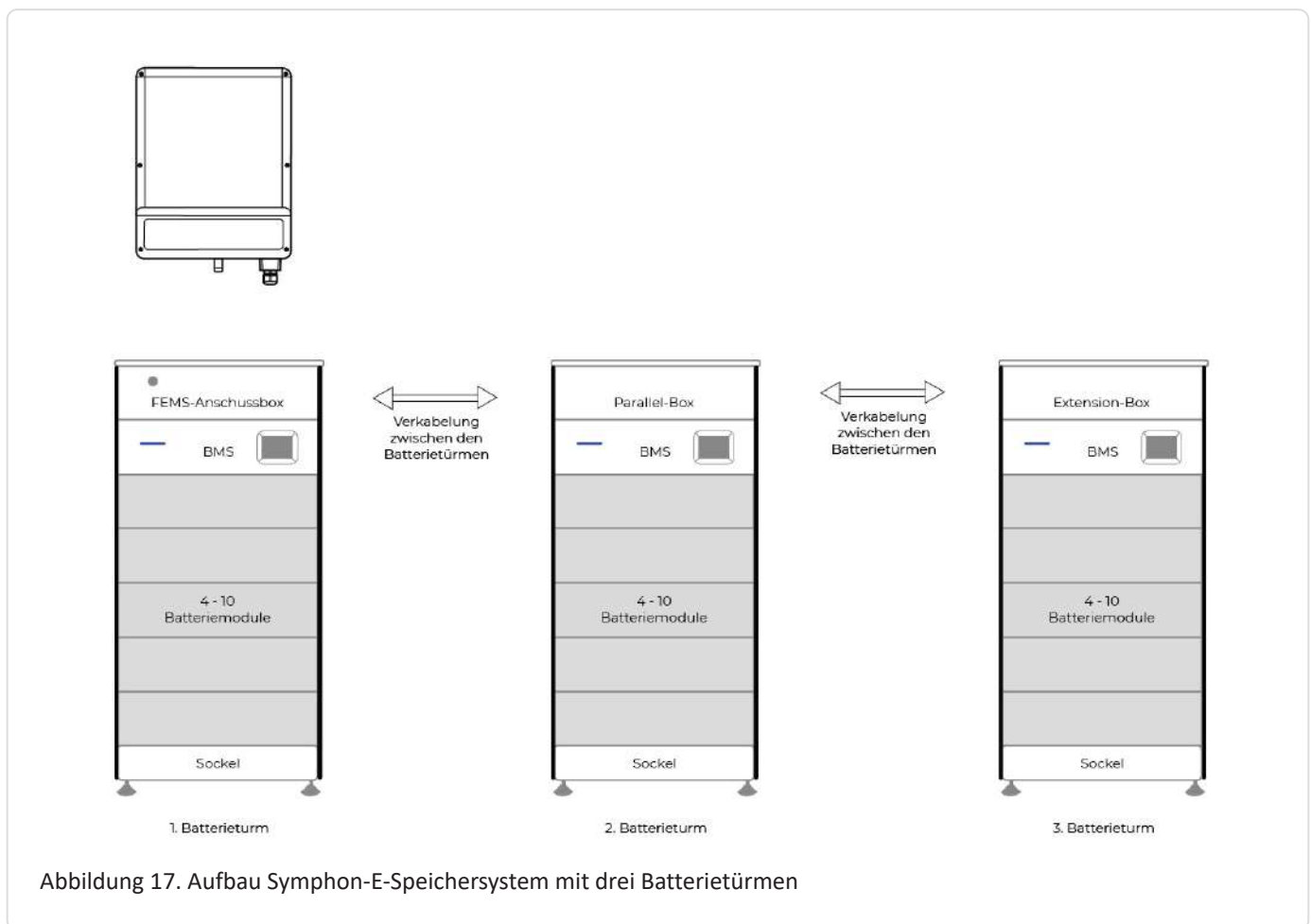


Abbildung 17. Aufbau Symphon-E-Speichersystem mit drei Batterietürmen

5. Montagevorbereitung

5. Montagevorbereitung

5.1. Lieferumfang

5.1.1. Symphon-E - Wechselrichter

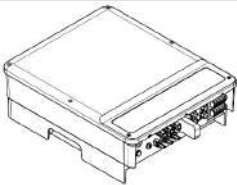
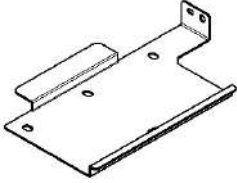
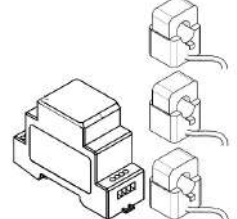
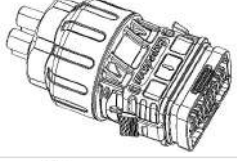
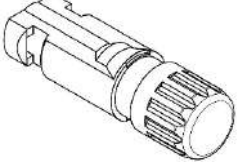
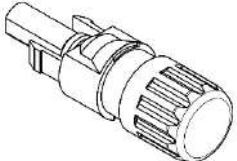
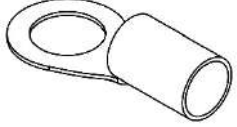
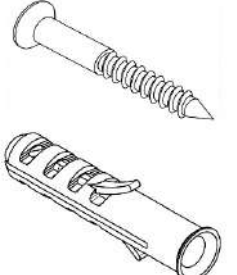
Abbildung	Anzahl	Bezeichnung
	1	Symphon-E - Wechselrichter
	1	Wandhalterung
	1	Zähler mit Wandler (Wandler sind bereits am Zähler montiert)
	1	Kommunikationsmodul
	2	MC4-Stecker
	2	MC4-Buchse
	1	Kabelschuh + Schraube für Erdung
	4	Schraube mit Dübel

Abbildung	Anzahl	Bezeichnung
	1	Abdeckung AC-Anschluss
	2	Schraube für Erdung und Fixierung an Wandhalterung

Tabelle 24. Lieferumfang - Symphon-E - Wechselrichter

5.1. Lieferumfang

5.1.2. Symphon-E - EMS-Box

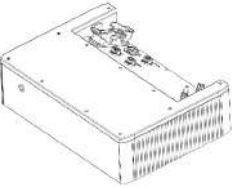
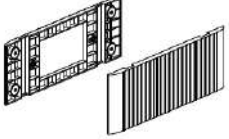
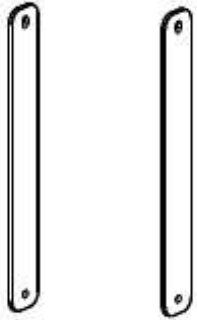

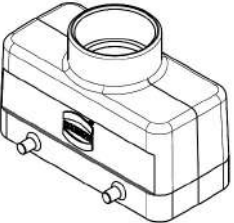
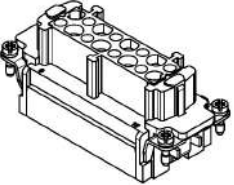
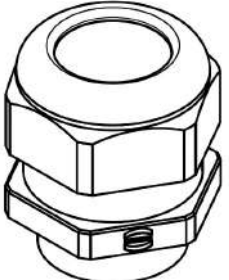
Abbildung	Anzahl	Bezeichnung
	1	Symphon-E - EMS-Box
	2	Seitenblende
	2	Befestigungsplatten
	4	Schrauben M4 x 10
	1	Harting-Gehäuse
	1	Harting-Buchse
	1	Verschraubung M32 - Bereits an Harting Gehäuse angeschraubt

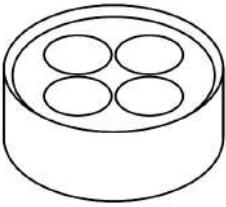
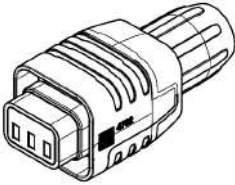
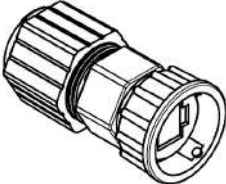
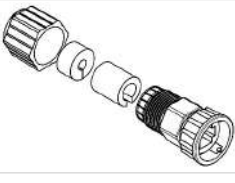
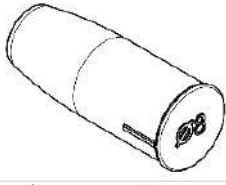



Abbildung	Anzahl	Bezeichnung
	1	Mehrlochgummi - Bereits in Verschraubung verbaut
	1	Stecker (230 V)
	1	Endbrücke
	2	Netzwerkgehäuse
	5	Blindstopfen
	1	Batteriekabel-Satz 1,5m
	1	Montage- und Serviceanleitung
	1	Bedienungsanleitung (für den Endkunden)

Tabelle 25. Lieferumfang - Symphon-E - EMS-Box

5.1. Lieferumfang

5.1.3. Symphon-E - Parallel-Box (optional)

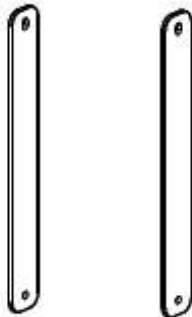
Abbildung	Anzahl	Bezeichnung
	1	Symphon-E - Parallel-Box
	2	Seitenblende
	2	Befestigungsplatten
	8	Schrauben M4 x 10
	1	DC-Kabel-Satz 1,2m
	1	Kommunikationskabel Parallelschaltung 1,5m

Tabelle 26. Lieferumfang - Parallel-Box

5.1.4. Symphon-E - Extension-Box (optional)

Abbildung	Anzahl	Bezeichnung
	1	Symphon-E - Extension-Box
	2	Seitenblende
	2	Befestigungsplatten
	8	Schrauben M4 x 10
	1	DC-Kabel-Satz 1,2m
	1	Kommunikationskabel 1,5m

Tabelle 27. Lieferumfang - Extension-Box

5.1. Lieferumfang

5.1.5. Symphon-E - BMS-Box / Sockel

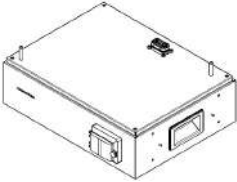
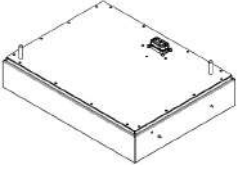
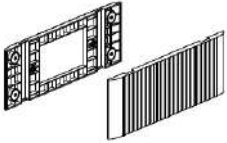

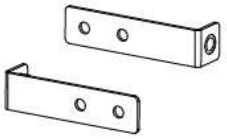
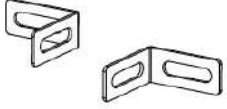
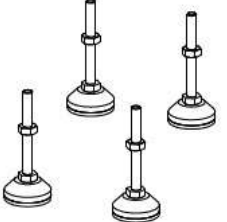
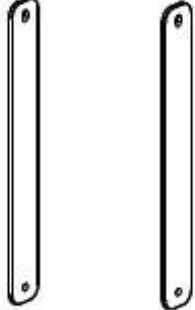

Abbildung	Anzahl	Bezeichnung
	1	Symphon-E - BMS-Box
	1	Sockel
	2	Seitenverkleidung (Symphon-E - BMS-Box)
	2	Seitenverkleidung (Sockel)
	2	Wandbefestigung Befestigungswinkel (Symphon-E - BMS-Box Teil)
	2	Wandbefestigung Befestigungswinkel (Wand Teil)
	4	FüÙe
	2	Befestigungsplatten
	8	Schrauben M4 x 10

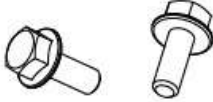
Abbildung	Anzahl	Bezeichnung
	2	Schrauben M6

Tabelle 28. Lieferumfang - BMS-Modul/Socket

5.1.6. Symphon-E - Batteriemodul

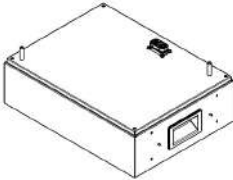
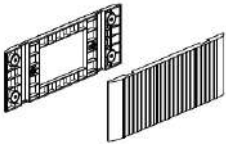
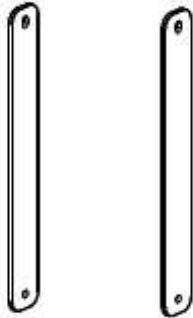

Abbildung	Anzahl	Bezeichnung
	1	Batteriemodul
	2	Seitenverkleidung
	2	Befestigungsplatten
	4	Schrauben M4 x 10

Tabelle 29. Lieferumfang - Batteriemodul

5.2. Benötigtes Werkzeug

5.2. Benötigtes Werkzeug

Zur Montage der Komponenten der Anlage wird folgendes Werkzeug benötigt

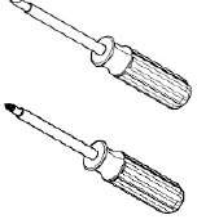

Abbildung	Bezeichnung	Abbildung	Bezeichnung
	Stift		Wasserwaage
	Schlagbohrmaschine / Akkuschrauber		Schraubendrehersatz
	Meterstab		Seitenschneider
	3mm Inbusschlüssel		Gabelschlüsselsatz
	Crimpwerkzeug		Multimeter

Tabelle 30. Benötigtes Werkzeug

6. Montage

Folgende Komponenten müssen montiert werden:

- Wechselrichter
- Batterieturm mit Sockel, Batteriemodulen, BMS-Box, und Symphon-E - EMS-Box
- Optional:
 - Batterieturm mit Sockel, Batteriemodulen, BMS-Box und Parallel-Box
- Optional:
 - Batterieturm mit Sockel, Batteriemodulen, BMS-Box und Extension-Box

Vor der Installation sorgfältig prüfen, ob die Verpackung und die Produkte beschädigt sind und ob alle im Lieferumfang in Kapitel 5.1 aufgeführten Zubehörteile enthalten sind. Wenn ein Teil fehlt oder beschädigt ist, wenden Sie sich an den Hersteller / Händler.

6.1. Montage Wechselrichter

6.1.1. Sicherheitshinweise



Elektrischer Schlag durch spannungsführende Teile

Tod oder schwere Verletzungen des Körpers und der Gliedmaßen durch elektrischen Schlag bei Berührung spannungsführender DC-Kabel, die am Speichersystem angeschlossen sind.

- Vor Beginn der Arbeiten den Wechselrichter, die BMS-Box und die Batteriemodule spannungsfrei schalten und gegen Wiedereinschalten sichern.
- Mit dem Beginn der Arbeiten am Wechselrichter mindestens 5 Minuten nach dem Abschalten warten.
- Sicherheitshinweise der Heckert Solar GmbH in Kapitel 2.3 beachten.
- Keine freiliegenden spannungsführenden Teile oder Kabel berühren.
- Die Klemmleiste mit angeschlossenen DC-Leitern nicht unter Last aus dem Steckplatz herausziehen.
- Bei allen Arbeiten geeignete persönliche Schutzausrüstung tragen.

Elektrischer Schlag bei fehlendem Überspannungsschutz

Tod oder schwere Verletzungen des Körpers und der Gliedmaßen durch elektrischen Schlag aufgrund über die Netzkabel oder andere Datenkabel ins Gebäude und an andere angeschlossene Geräte im selben Netzwerk weitergeleitete Überspannung (z. B. Blitzschlag) durch fehlenden Überspannungsschutz.



- Sicherstellen, dass alle Geräte im selben Netzwerk sowie die Batteriemodule in den bestehenden Überspannungsschutz integriert sind
- Bei Verlegung von Netzkabeln oder anderen Datenkabeln im Außenbereich sicherstellen, dass beim Übergang der Kabel vom Wechselrichter oder des Batterieturms (der Batteriemodule) aus dem Außenbereich in ein Gebäude ein geeigneter Überspannungsschutz vorhanden ist.
- Die Ethernet-Schnittstelle des Wechselrichters ist als "TNV-1" klassifiziert und bietet einen Schutz gegen Überspannungen bis 1,5 kV.

Feuer und Explosion

Tod oder schwere Verletzungen des Körpers und der Gliedmaßen durch Brand oder Explosion, im Fehlerfall kann im Inneren des Wechselrichters ein zündfähiges Gasgemisch entstehen. Durch Schalthandlungen kann in diesem Zustand im Inneren des Produkts ein Brand entstehen oder eine Explosion ausgelöst werden.



- Im Fehlerfall keine direkten Handlungen am Speichersystem durchführen.
- Sicherstellen, dass Unbefugte keinen Zutritt zum Speichersystem haben.
- Die Batteriemodule über die DC-Sicherung am Batterieturm vom Wechselrichter trennen.
- Den AC-Leitungsschutzschalter ausschalten oder wenn dieser bereits ausgelöst hat, ausgeschaltet lassen und gegen Wiedereinschalten sichern.
- Arbeiten am Wechselrichter (z. B. Fehlersuche, Reparaturarbeiten) nur mit persönlicher Schutzausrüstung für den Umgang mit Gefahrstoffen (z. B. Schutzhandschuhe, Augen- und Gesichtsschutz und Atemschutz) durchführen.

Feuer und Explosion bei tiefentladenen Batteriemodulen

Tod oder schwere Verletzungen des Körpers und der Gliedmaßen durch Brand oder Explosion aufgrund fehlerhaften Beladens von tiefentladenen Batteriemodulen



- Vor Inbetriebnahme des Systems sicherstellen, dass die Batteriemodule nicht tiefentladen sind.
- Das System nicht in Betrieb nehmen, wenn die Batteriemodule tiefentladen sind.
- Wenn die Batteriemodule tiefentladen sind, den Service kontaktieren
- Tiefentladene Batteriemodule nur nach Anweisung des Service laden.

**Giftige Substanzen, Gase und Stäube**

Durch Beschädigungen an elektronischen Bauteilen können giftige Substanzen, Gase und Stäube im Inneren des Wechselrichters entstehen. Das Berühren giftiger Substanzen sowie das Einatmen giftiger Gase und Stäube kann zu Hautreizungen, Verätzungen, Atembeschwerden und Übelkeit führen.

- Arbeiten am Wechselrichter (z. B. Fehlersuche, Reparaturarbeiten) nur mit persönlicher Schutzausrüstung für den Umgang mit Gefahrstoffen (z. B. Schutzhandschuhe, Augen- und Gesichtsschutz und Atemschutz) durchführen.
- Sicherstellen, dass Unbefugte keinen Zutritt zum Wechselrichter haben.

**Lichtbögen aufgrund von Kurzschluss-Strömen**

Tod oder schwere Verletzungen des Körpers und der Gliedmaßen durch Verbrennungen durch Hitzeentwicklung und Lichtbögen aufgrund von Kurzschluss-Strömen der Batteriemodule.

- Vor allen Arbeiten an den Batteriemodulen, die Batteriemodule spannungsfrei schalten.
- Alle Sicherheitshinweise des Batterieherstellers einhalten

**Zerstörung eines Messgeräts durch Überspannung**

Tod oder schwere Verletzungen des Körpers und der Gliedmaßen durch elektrischen Schlag beim Berühren eines unter Spannung stehenden Messgerätegehäuses: Eine Überspannung kann ein Messgerät beschädigen und zum Anliegen einer Spannung am Gehäuse des Messgeräts führen.

- Nur Messgeräte mit einem DC-Eingangsspannungsbereich bis mindestens 600 V oder höher einsetzen.

**Heiße Oberflächen**

Verletzungen des Körpers und der Gliedmaßen durch Verbrennen an heißen Oberflächen: Die Oberfläche des Wechselrichters kann sich stark erwärmen.

- Den Wechselrichter so montieren, dass ein versehentliches Berühren nicht möglich ist.
- Heiße Oberfläche nicht berühren.
- Vor Beginn der Arbeiten 30 Minuten warten, bis die Oberfläche ausreichend abgekühlt ist.
- Die Warnhinweise am Wechselrichter beachten

**Gewicht des Wechselrichters**

Verletzungen des Körpers und der Gliedmaßen durch Quetschen bei Herunterfallen während Transport oder Montage des Wechselrichters

- Den Wechselrichter vorsichtig transportieren und heben.
- Das Gewicht des Wechselrichters und seinen Schwerpunkt beachten
- Bei allen Arbeiten am Wechselrichter geeignete persönliche Schutzausrüstung tragen.

**Sand, Staub und Feuchtigkeit**

Durch das Eindringen von Sand, Staub und Feuchtigkeit kann der Wechselrichter beschädigt und die Funktion beeinträchtigt werden.

- Wechselrichter nur öffnen, wenn die Luftfeuchtigkeit innerhalb der Grenzwerte liegt und die Umgebung sand- und staubfrei ist.

**Elektrostatische Aufladung**

Durch das Berühren von elektronischen Bauteilen kann der Wechselrichter über elektrostatische Entladung beschädigt oder zerstört werden.

- Erden Sie sich, bevor Sie ein Bauteil berühren.

**Reinigungsmittel**

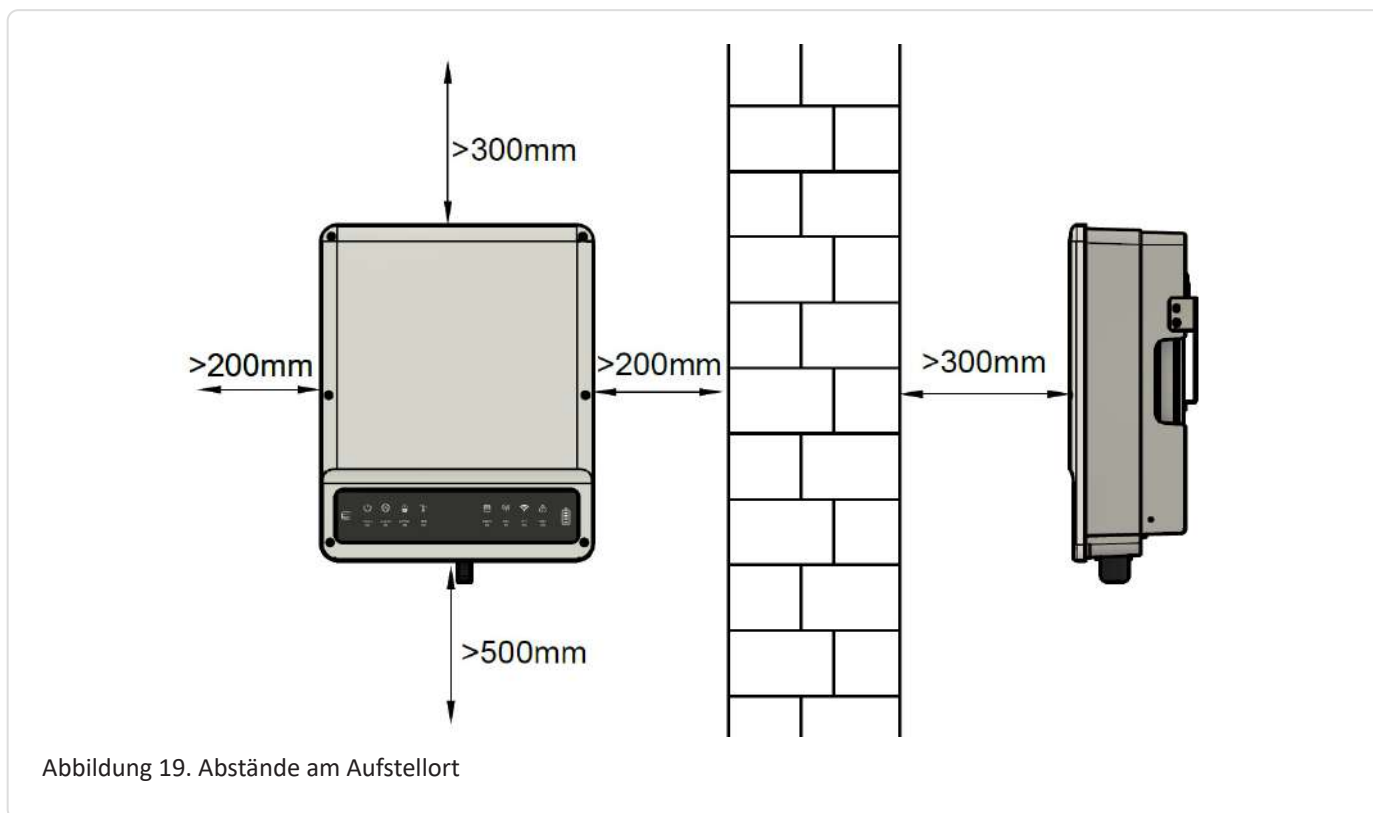
Durch die Verwendung von Reinigungsmitteln können der Wechselrichter und Teile des Wechselrichters beschädigt werden.

- Den Wechselrichter und all seine Teile ausschließlich mit einem mit klarem Wasser befeuchteten Tuch reinigen.

6.1.2. Aufstellbedingungen und Abstände am Aufstellort



- Der Wechselrichter muss vor direkter Sonneneinstrahlung, sowie vor direktem Regen und Schnee geschützt installiert werden.



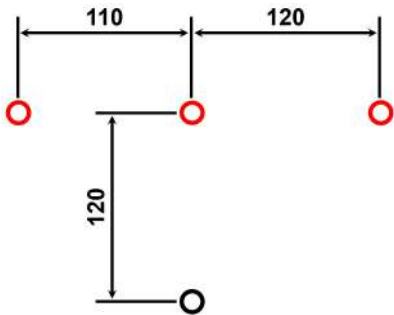
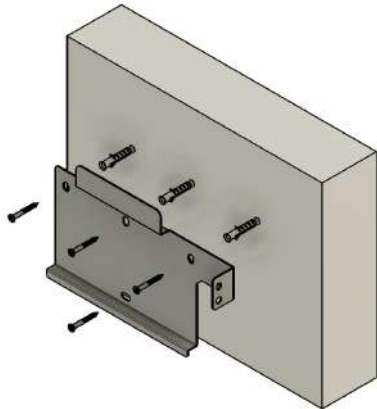
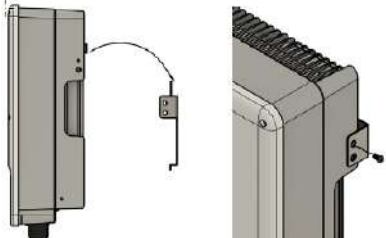
**Montagebedingungen**

- Die Wand muss stabil genug für die Befestigung des Wechselrichters sein und darf nicht entflammbar sein.
- Oberhalb des Wechselrichters mindestens 300 mm Abstand einhalten.
- Unterhalb des Wechselrichters mindestens 500 mm (hier werden Kabelkanäle nicht mitgemessen) Abstand einhalten.
- Vor der Vorderseite des Wechselrichters mindestens 300 mm Abstand einhalten.
- Seitlich (links/rechts) des Wechselrichters jeweils mindestens 200 mm Abstand einhalten.
- Der maximale Abstand zwischen dem Wechselrichter und Installationsort des Zählers sollte sich an dem mitgelieferten Kabel (5m lang) orientieren. Das Kabel zwischen Zähler und Wechselrichter kann auf bis zu 100 m verlängert werden.
- Die bereits vorinstallierten Stromwandler dürfen nicht gekürzt oder verlängert werden.

6.1.3. Montage

Zur Installation des Symphon-E - Wechselrichters an der Wand wie folgt vorgehen:

Montage der Wandhalterung

	<ol style="list-style-type: none"> 1. Zur Befestigung des Wechselrichters nach den angegebenen Maßen 8 mm Löcher für die beiliegenden Dübel bohren 2. Wenn der Wechselrichter über den Batterieturm installiert werden soll, dann dient folgende Tabelle als Anhaltspunkt für die Bemaßung vom Boden zu den oberen Löchern. Nach oben sollte noch 435 mm Platz zur Decke sein, um die Mindestabstände einzuhalten. <ul style="list-style-type: none"> 8,8 kWh 1800 mm 11,0 kWh 1930 mm 13,2 kWh 2060 mm 15,4 kWh 2190 mm 17,6 kWh 2320 mm 19,8 kWh 2455 mm 22,0 kWh 2585 mm
	<ol style="list-style-type: none"> 3. Die Wandhalterung an der Wand befestigen. Hierfür liegen Dübel und Schrauben bei. Es muss immer die Beschaffenheit der Wand beachtet werden, ob die Dübel verwendet werden können.
	<ol style="list-style-type: none"> 4. Den Wechselrichter, mit Hilfe des Bügels an der Rückseite, an die Wandhalterung hängen. 5. Anschließend an der rechten Seite mit Hilfe der Schraube sichern.

6.2. Montage Batterieturm

6.2.1. Sicherheitshinweise



Elektrischer Schlag durch spannungsführende Teile

Tod oder schwere Verletzungen des Körpers und der Gliedmaßen durch elektrischen Schlag bei Berührung spannungsführender DC-Kabel, die am Speichersystem angeschlossen sind

- Vor Beginn der Arbeiten den Wechselrichter, die BMS-Box und die Batteriemodule spannungsfrei schalten und gegen Wiedereinschalten sichern.
- Mit dem Beginn der Arbeiten am Wechselrichter mindestens 5 Minuten nach dem Abschalten warten.
- Alle Sicherheitshinweise des Herstellers in Kapitel 2.3 beachten.
- Keine freiliegenden spannungsführenden Teile oder Kabel berühren.
- Die Klemmleiste mit angeschlossenen DC-Leitern nicht unter Last aus dem Steckplatz herausziehen.
- Bei allen Arbeiten geeignete persönliche Schutzausrüstung tragen.



Elektrischer Schlag bei fehlendem Überspannungsschutz

Tod oder schwere Verletzungen des Körpers und der Gliedmaßen durch elektrischen Schlag aufgrund über die Netzkabel oder andere Datenkabel ins Gebäude und an andere angeschlossene Geräte im selben Netzwerk weitergeleitete Überspannung (z. B. Blitzschlag) durch fehlenden Überspannungsschutz

- Sicherstellen, dass alle Geräte im selben Netzwerk sowie die Batteriemodule in den bestehenden Überspannungsschutz integriert sind
- Bei Verlegung von Netzkabeln oder anderen Datenkabeln im Außenbereich sicherstellen, dass beim Übergang der Kabel vom Wechselrichter oder des Batterieturms (der Batteriemodule) aus dem Außenbereich in ein Gebäude ein geeigneter Überspannungsschutz vorhanden ist
- Die Ethernet-Schnittstelle des Wechselrichters ist als "TNV-1" klassifiziert und bietet einen Schutz gegen Überspannungen bis 1,5 kV.

Feuer und Explosion

Tod oder schwere Verletzungen des Körpers und der Gliedmaßen durch Brand oder Explosion, im Fehlerfall kann im Inneren des Batteriemoduls ein zündfähiges Gasgemisch entstehen. Durch Schalthandlungen kann in diesem Zustand im Inneren des Produkts ein Brand entstehen oder eine Explosion ausgelöst werden.



- Im Fehlerfall keine direkten Handlungen am Speichersystem durchführen.
- Sicherstellen, dass Unbefugte keinen Zutritt zum Speichersystem haben.
- Die Batteriemodule über eine externe Trennvorrichtung vom Wechselrichter trennen.
- Den AC-Leitungsschutzschalter ausschalten oder wenn dieser bereits ausgelöst hat, ausgeschaltet lassen und gegen Wiedereinschalten sichern.
- Arbeiten am Wechselrichter (z. B. Fehlersuche, Reparaturarbeiten) nur mit persönlicher Schutzausrüstung für den Umgang mit Gefahrstoffen (z. B. Schutzhandschuhe, Augen- und Gesichtsschutz und Atemschutz) durchführen.

Feuer und Explosion bei tiefentladenen Batteriemodulen

Tod oder schwere Verletzungen des Körpers und der Gliedmaßen durch elektrischen Schlag beim Berühren eines unter Spannung stehenden Messgerätegehäuses: Eine Überspannung kann ein Messgerät beschädigen und zum Anliegen einer Spannung am Gehäuse des Messgeräts führen.



- Vor Inbetriebnahme des Systems sicherstellen, dass die Batteriemodule nicht tiefentladen sind.
- Das System nicht in Betrieb nehmen, wenn die Batteriemodule tiefentladen sind.
- Wenn die Batteriemodule tiefentladen sind, den Service kontaktieren
- Tiefentladene Batteriemodule nur nach Anweisung des Service laden.

Giftige Substanzen, Gase und Stäube

Durch Beschädigungen an elektronischen Bauteilen können giftige Substanzen, Gase und Stäube im Inneren des Wechselrichters entstehen. Das Berühren giftiger Substanzen sowie das Einatmen giftiger Gase und Stäube kann zu Hautreizungen, Verätzungen, Atembeschwerden und Übelkeit führen.



- Arbeiten am Wechselrichter (z. B. Fehlersuche, Reparaturarbeiten) nur mit persönlicher Schutzausrüstung für den Umgang mit Gefahrstoffen (z. B. Schutzhandschuhe, Augen- und Gesichtsschutz und Atemschutz) durchführen.
- Sicherstellen, dass Unbefugte keinen Zutritt zum Wechselrichter haben.

**Lichtbögen aufgrund von Kurzschluss-Strömen**

Tod oder schwere Verletzungen des Körpers und der Gliedmaßen durch Verbrennungen, durch Hitzeentwicklung und Lichtbögen aufgrund von Kurzschluss-Strömen der Batteriemodule.

- Vor allen Arbeiten an den Batteriemodulen, die Batteriemodule spannungsfrei schalten.
- Alle Sicherheitshinweise des Batterieherstellers einhalten.

**Zerstörung eines Messgeräts durch Überspannung**

Tod oder schwere Verletzungen des Körpers und der Gliedmaßen durch elektrischen Schlag bei Berühren eines unter Spannung stehenden Gehäuses eines Messgerätes. Eine Überspannung kann ein Messgerät beschädigen und zum Anliegen einer Spannung am Gehäuse des Messgeräts führen.

- Nur Messgeräte mit einem DC-Eingangsspannungsbereich bis mindestens 600 V oder höher einsetzen.

**Heiße Oberflächen**

Verletzungen des Körpers und der Gliedmaßen durch Verbrennen an heißen Oberflächen: Die Oberfläche des Wechselrichters kann sich stark erwärmen.

- Den Wechselrichter so montieren, dass ein versehentliches Berühren nicht möglich ist.
- Heiße Oberfläche nicht berühren.
- Vor Beginn der Arbeiten 30 Minuten warten, bis die Oberfläche ausreichend abgekühlt ist.
- Die Warnhinweise am Wechselrichter beachten.

**Gewicht der Batteriemodule**

Verletzungen des Körpers und der Gliedmaßen durch Quetschen bei Herunterfallen während Transport oder Montage der Batteriemodule.

- Die Batteriemodule vorsichtig transportieren und heben.
- Das Gewicht der Batteriemodule und seinen Schwerpunkt beachten.
- Bei allen Arbeiten an den Batteriemodulen geeignete persönliche Schutzausrüstung tragen.

**Sand, Staub und Feuchtigkeit**

Durch das Eindringen von Sand, Staub und Feuchtigkeit kann der Wechselrichter beschädigt und die Funktion beeinträchtigt werden.

- Den Batterieturm nur dort aufstellen, wo die Luftfeuchtigkeit innerhalb der Grenzwerte liegt und die Umgebung sand- und staubfrei ist.

**Elektrostatische Aufladung**

Durch das Berühren von elektronischen Bauteilen kann der Batterieturm über elektrostatische Entladung beschädigt oder zerstört werden.

- Erden Sie sich, bevor Sie ein Bauteil berühren.

**Reinigungsmittel**

Durch die Verwendung von Reinigungsmitteln können der Wechselrichter und Teile des Wechselrichters beschädigt werden.

- Den Batterieturm und alle Teile des Wechselrichters ausschließlich mit einem mit klarem Wasser befeuchteten Tuch reinigen.

**Aufstellort**

- Es wird empfohlen, den Batterieturm in einem Innenraum zu installieren.

- Bei Installation im Freien, muss ein Witterungsschutz (Sonnen- und Niederschlagsschutz) vorgesehen werden.

- Bei der Montage Schmutz und Staub vermeiden.

- Den Batterieturm nicht in einem Gebiet aufstellen, das durch Überschwemmungen gefährdet ist.

- Den Batterieturm nicht in stark feuchten Bereichen (z. B. Badezimmer) installieren.

- Den Batterieturm nicht dort installieren, wo die Umgebungsbedingungen außerhalb der zulässigen Werte liegen (Kapitel Technische Daten).

- Den Batterieturm von Wärmequellen und Feuer fernhalten.

- Den direkten Kontakt zwischen Batteriemodulgehäuse und Umgebungsluft sicherstellen und das Batteriemodul nicht abdecken oder abschirmen.

**Installation**

- Bei der Montage der Batteriemodule Schutzbrille, isolierende Handschuhe und Sicherheitsschuhe tragen.

- Alle leitfähigen Schmuckgegenstände (z. B. Uhren, Armbänder, Ringe) ablegen.

6.2. Montage Batterieturm

6.2.2. Bedingungen am Aufstellort

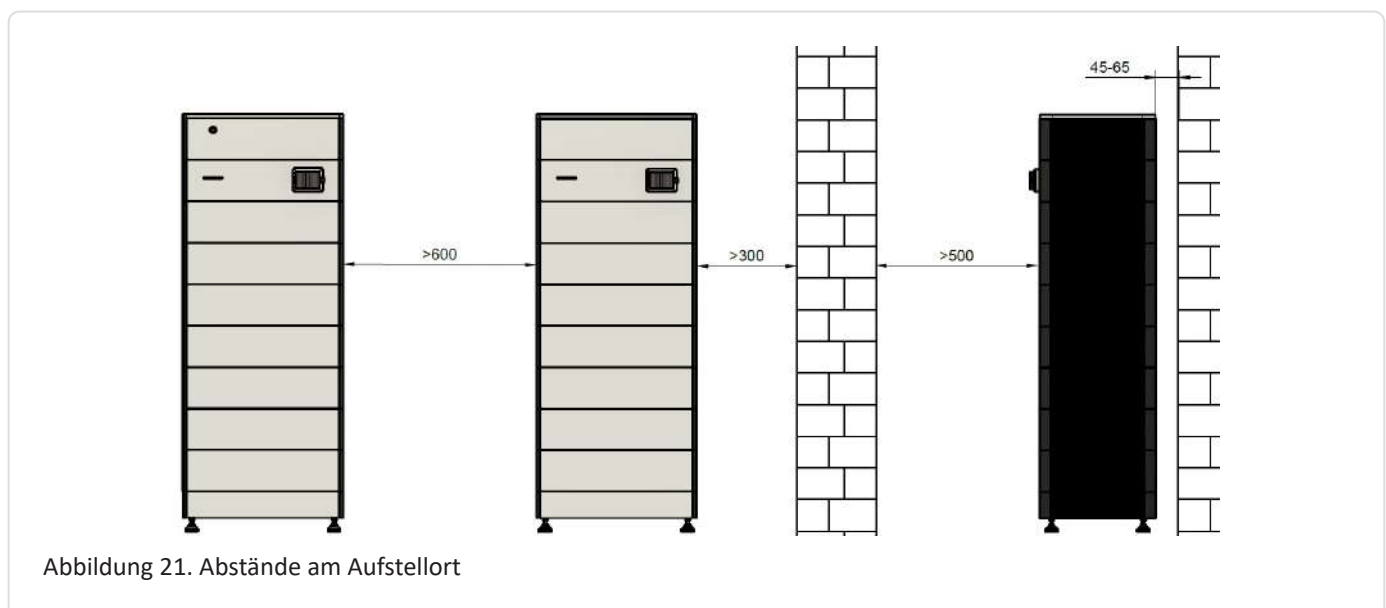
Innen- oder Außenaufstellung

Empfohlen wird die Aufstellung des Symphon-E - Batterieturms in Innenräumen. Der Batterieturm kann aber auch witterungsgeschützt im Außenbereich aufgestellt werden (z. B. Garage).

6.2.3. Aufstellbedingungen und Abstände am Aufstellort



- Der Batterieturm muss vor direkter Sonneneinstrahlung, sowie vor direktem Regen und Schnee geschützt installiert werden.
- Bei Bedingungen außerhalb des optimalen Temperaturbereich kommt es zur Leistungsreduktion der Batterie. (optionaler Temperaturbereich +15°C bis +30°C)

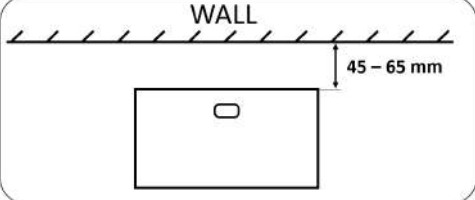
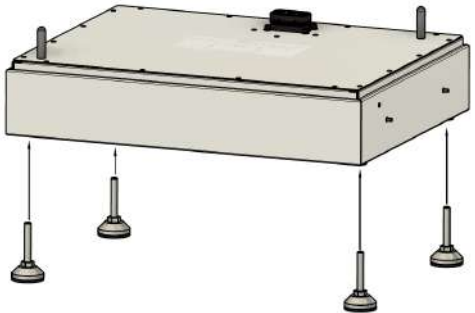
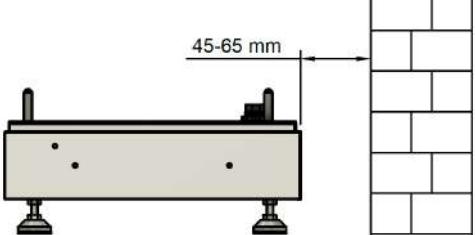
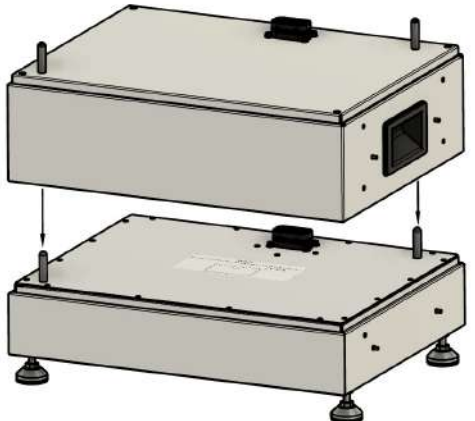


- Mindestens 300 mm von einer Wand und mindestens 600 mm zu einem anderen Batterieturm Abstand halten.
- Auf der Vorderseite mindestens 500 mm Abstand von einer Wand halten.

- Symphon-E - Batterieturm und Wechselrichter sollten übereinander aufgestellt/montiert werden. Wenn der Raum nach oben nicht reicht, können Batterieturm und Wechselrichter auch nebeneinander installiert werden.

6.2.4. Montage Batterieturm 1 mit Symphon-E - EMS-Box

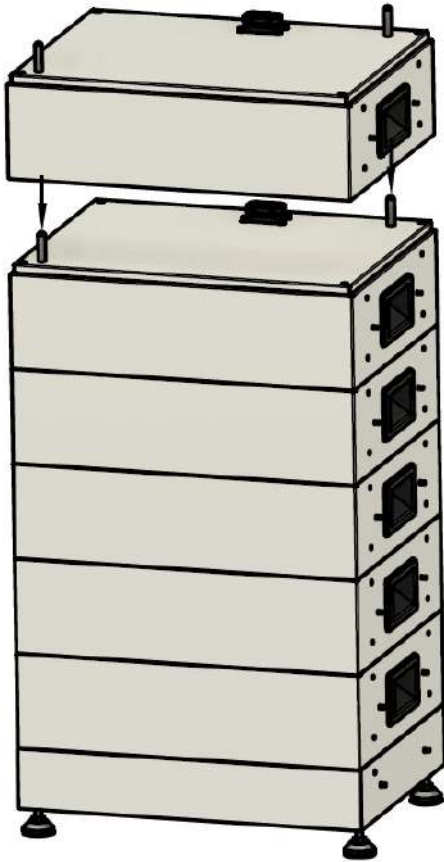
Zum Aufbau des Batterieturms wie folgt vorgehen:

	<ol style="list-style-type: none"> 1. Der Batterieturm wird stapelbar vor einer Wand auf festem und ebenem Boden installiert. 2. Der Abstand zu Wand muss 45 - 65 mm betragen damit die Wandhalterung korrekt angebracht werden kann.
	<ol style="list-style-type: none"> 3. Die FüÙe mit einem Schraubenschlüssel an den Sockel montieren und den Sockel über die höhenverstellbaren FüÙe waagrecht ausrichten. 4. Es wird empfohlen, die FüÙe so weit wie möglich einzuschrauben, dadurch wird die Stabilität erhöht.
	<ol style="list-style-type: none"> 5. Den Sockel auf den FüÙen am Installationsort aufstellen (gegebenenfalls den Abstand von 45 bis 65 mm zu einer Wand einhalten)
	<ol style="list-style-type: none"> 6. Ein Symphon-E - Batteriemodul auf den Sockel aufsetzen und dabei auf die Steckbolzen und Positionslöcher achten. 7. An den Steckverbindungen der Batterie kann eine schwarze Schutzfolie aufgeklebt sein. Falls vorhanden, diesen vor dem Zusammenstecken entfernen.



Es können maximal 10 Symphon-E - Batteriemodule auf einen Sockel gestapelt werden.

6.2. Montage Batterieturm

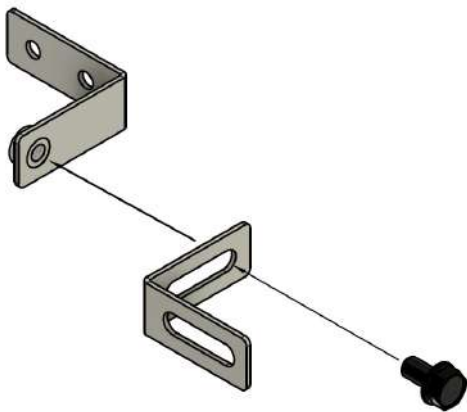


8. Alle restlichen Symphon-E - Batteriemodule auf die gleiche Weise montieren.

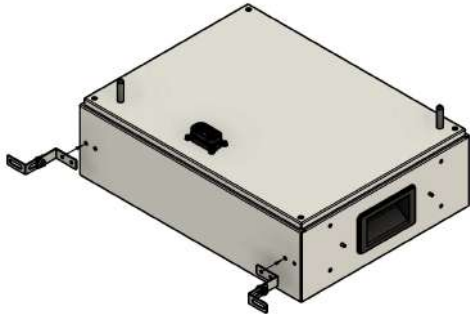
**Elektrischer Schlag**

Tod oder schwere Verletzungen des Körpers und der Gliedmaßen durch elektrischen Schlag.

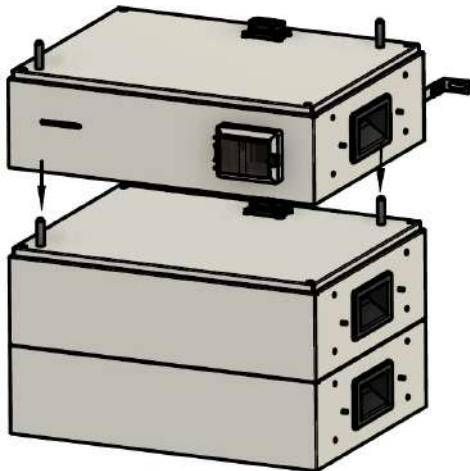
- Sicherstellen, dass der Leistungsschalter der BMS-Box ausgeschaltet ist, bevor die BMS-Box installiert wird.



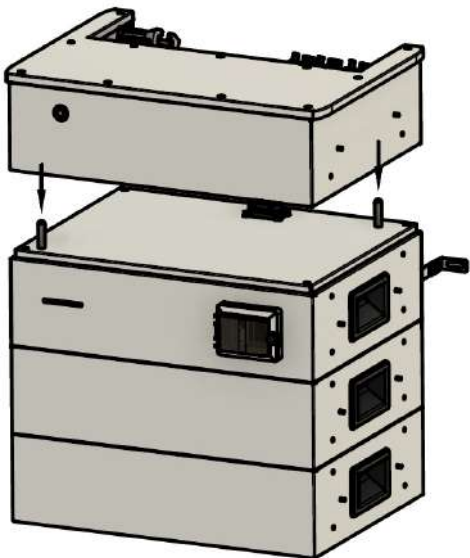
9. Mit den Schrauben M6 die beiden Winkel für die Wandhalterung zusammenbauen.



10. Die Winkel mit den beiliegenden M4-Schrauben an der Symphon-E - BMS-Box anbringen.

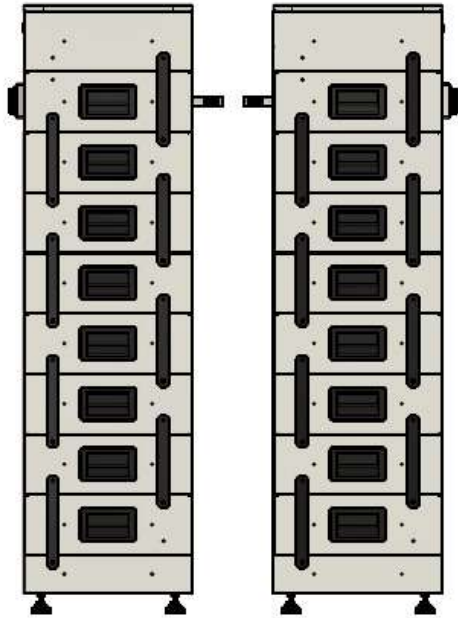


11. Die Symphon-E - BMS-Box auf die letzte Batterie aufsetzen.
12. Lochpositionen für die Winkelmontage an der Wand markieren.
13. Symphon-E - BMS-Box vom Turm entfernen, damit die Löcher für die Wandhalterungen gebohrt werden können.
14. Die Symphon-E - BMS-Box wieder auf die letzte Batterie aufsetzen und die beiden Winkel an der Wand befestigen.

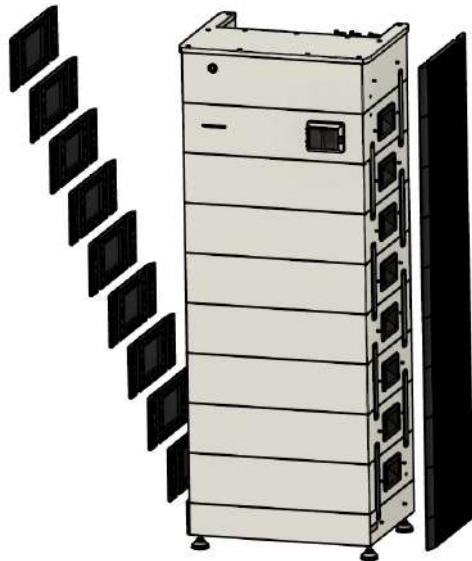


15. Symphon-E - EMS-Box aufstecken.

6.2. Montage Batterieturm



16. Mit den mitgelieferten M4-Schrauben die Befestigungsschienen auf beiden Seiten des Batteriemodul-Stapels befestigen.
17. Mit den Schienen unten links beginnen.



18. Die Seitenblenden des Sockels, der Batteriemodule, der BMS-Box und der EMS-Box einsetzen.



Sie finden die Aufbauanleitung für 2 oder 3 Batterietürme im Kapitel 7.1.

6.3. Elektrische Installation

6.3.1. Erdung des Wechselrichters und des Batterieturms

	<ol style="list-style-type: none"> 1. Der Wechselrichter muss direkt auf die Potentialausgleichschiene geerdet werden. 2. Es ist mindestens ein 10 mm² Erdungskabel zu verwenden. 3. Hierfür die Erdungsleitung am Wechselrichter unten rechts mit der beiliegenden Schraube befestigen (rot).
	<ol style="list-style-type: none"> 4. Der Batterieturm muss direkt auf die Potentialausgleichschiene geerdet werden. 5. Es ist mindestens ein 10 mm² Erdungskabel zu verwenden. 6. Hierfür die Erdungsleitung der EMS-Box am Erdungsbolzen befestigen (rot).
	<ol style="list-style-type: none"> 7. Jeder weitere Batterieturm (Parallel-Box oder Extension-Box) muss direkt auf die Potentialausgleichschiene geerdet werden. 8. Es ist mindestens ein 10 mm² Erdungskabel zu verwenden. 9. Hierfür die Erdungsleitung der Parallel oder Extension-Box am Erdungsbolzen befestigen (rot).



Der Querschnitt der Erdung muss mindestens 10 mm² betragen.

Der Wechselrichter und die Batterietürme müssen einzeln auf den Potentialausgleich geerdet werden.

6.3. Elektrische Installation

6.3.2. Anschluss und Verkabelung des AC-Stromkreises

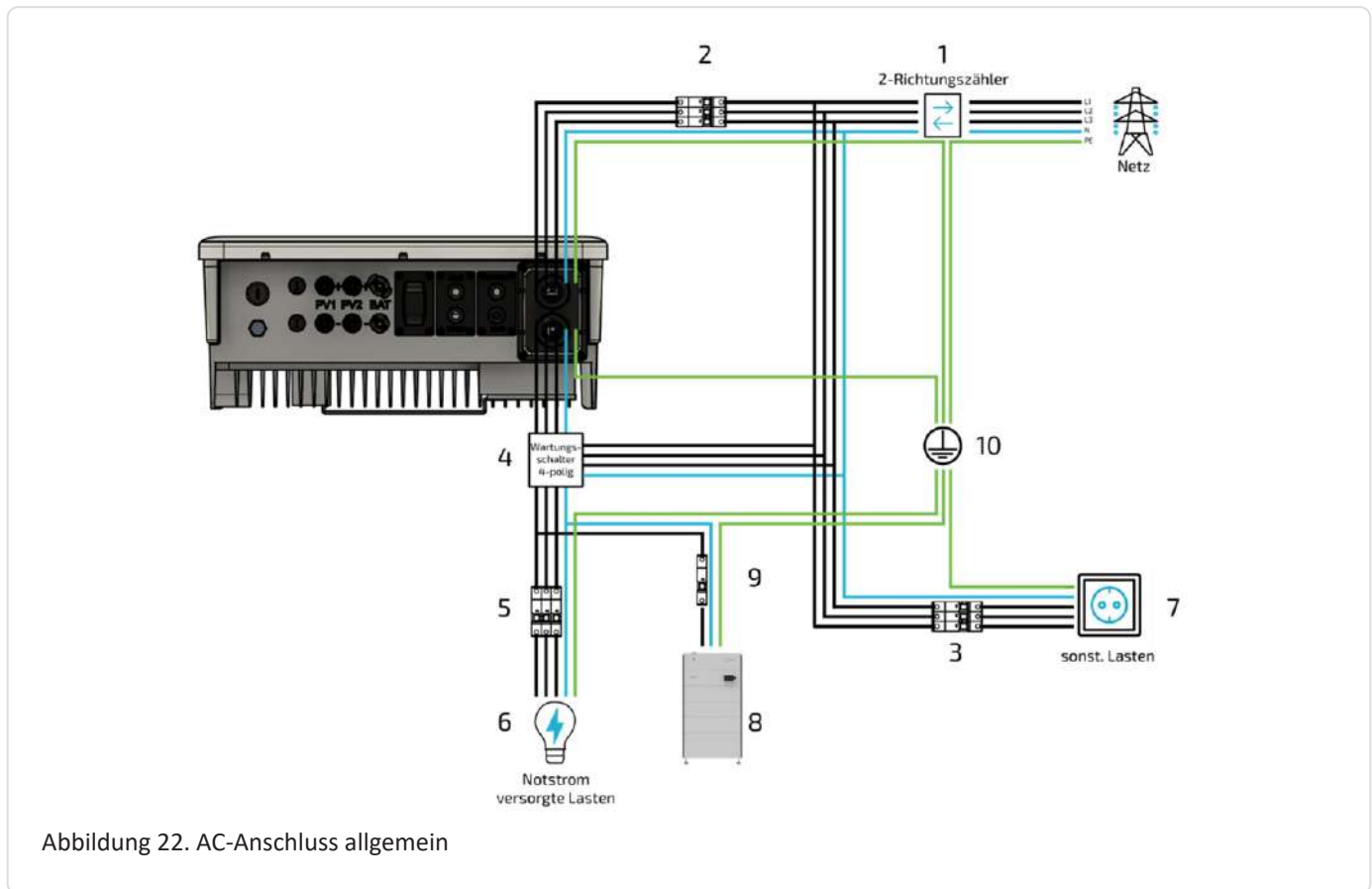


Abbildung 22. AC-Anschluss allgemein

Pos.	Beschreibung
1	2-Richtungszähler von Energieversorger
2	Absicherung des Wechselrichters C25 3-polig * ¹
3	Absicherung der Verbraucher (kein Notstrom) mit RCD Typ A und passenden LS-Schaltern
4	Serviceschalter zum Umschalten der Notstromlasten auf das Stromnetz (empfohlen)
5	Verbraucher geschützt durch passende LS-Schalter und RCD Typ B 30 mA * ²
6	Verbraucher - notstromversorgt maximal 10 kW / 3,33 kW pro Phase (gilt auch im Normalbetrieb wenn Netz vorhanden!); keine weiteren AC-Erzeuger zulässig
7	Verbraucher nicht notstromversorgt
8	AC-Versorgung der EMS-Box (falls Verbraucher am Notstromabgang angeschlossen sind)
9	Absicherung maximal C6 oder C10 1-polig
10	Potentialausgleichsschiene

Tabelle 31. Komponenten für AC-Anschluss (nicht im Lieferumfang enthalten)

*¹ Zusätzlich sind die aktuell gültigen nationalen Bestimmungen sowie die Vorgaben des zugehörigen Netzbetreibers einzuhalten.

*² Einzuhalten sind die aktuell gültigen nationalen Bestimmungen, die Vorgaben des zugehörigen Netzbetreibers sowie die Vorgaben des Herstellers.

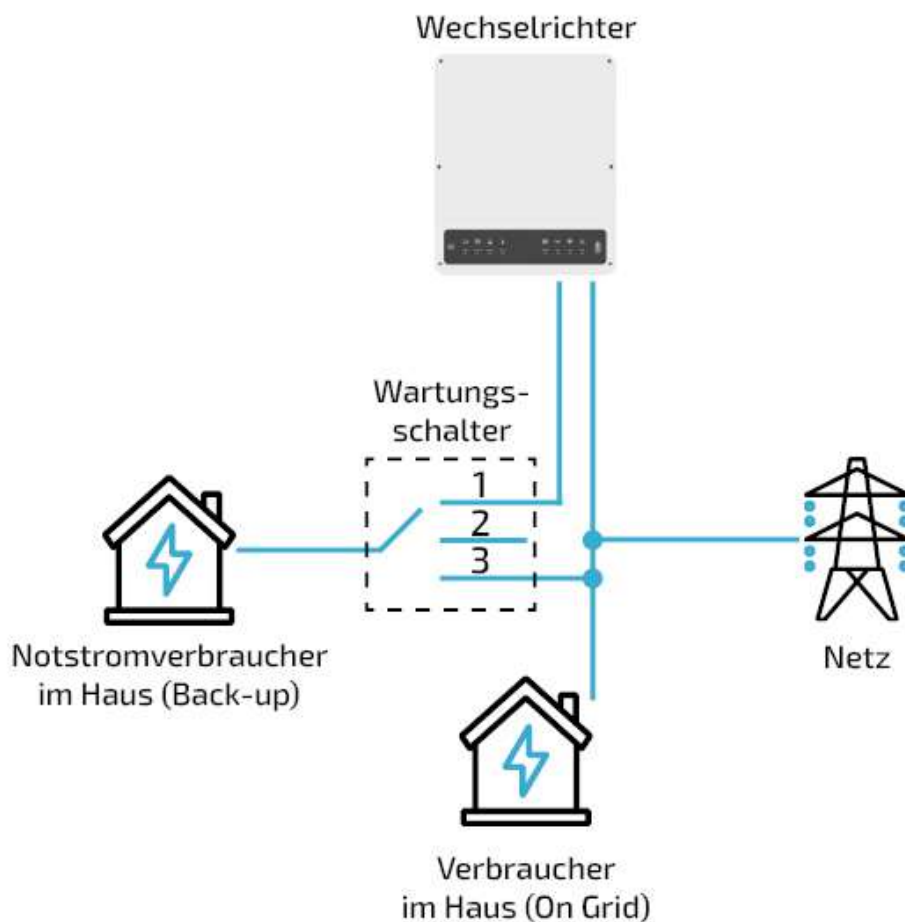


Abbildung 23. Empfohlener Wartungsschalter für Notstromabgang

Pos.	Beschreibung
1	Notstromverbraucher werden über Wechselrichter notstromversorgt (Normalstellung)
2	Notstromverbraucher sind vom Wechselrichter und Netz getrennt
3	Notstromverbraucher werden vom Netz versorgt

Tabelle 32. Beschreibung der Schalterstellungen des Wartungsschalters (nicht im Lieferumfang enthalten)



Die automatische Notstromumschaltung wird durch den Wartungsschalter nicht beeinträchtigt.

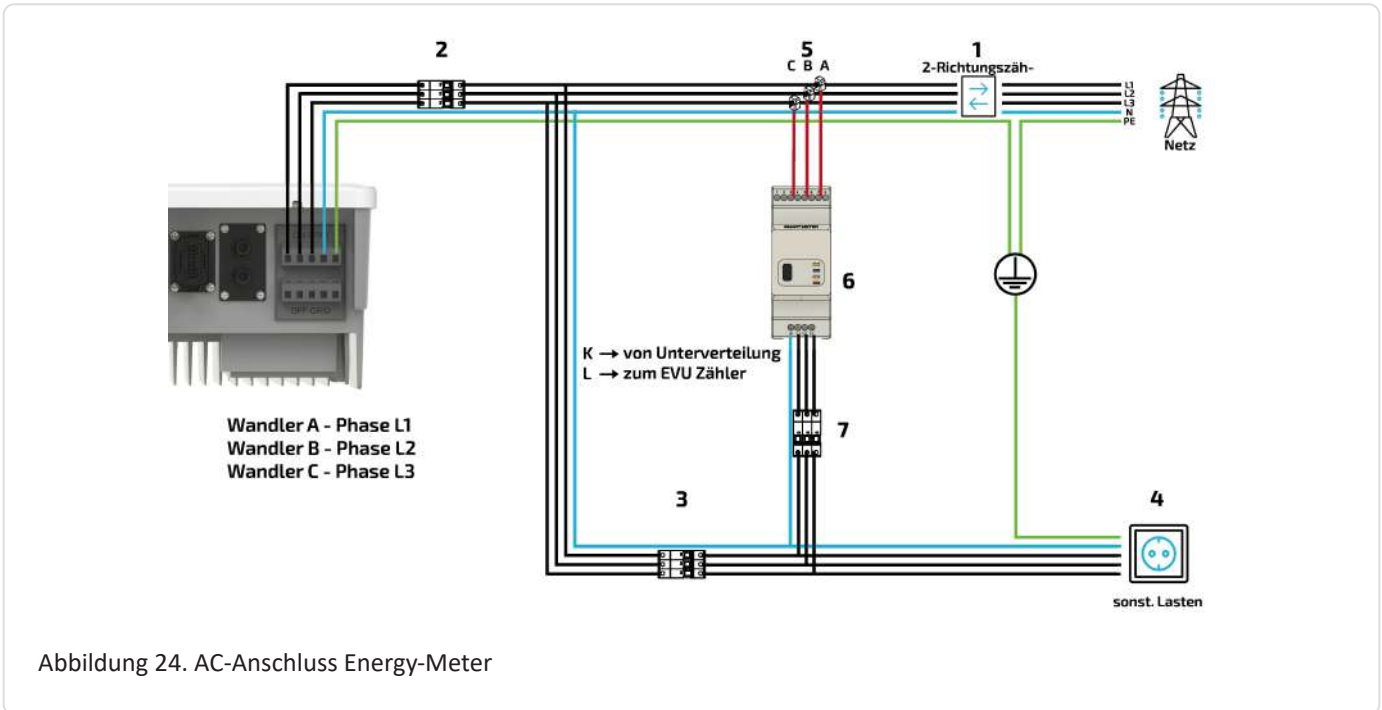
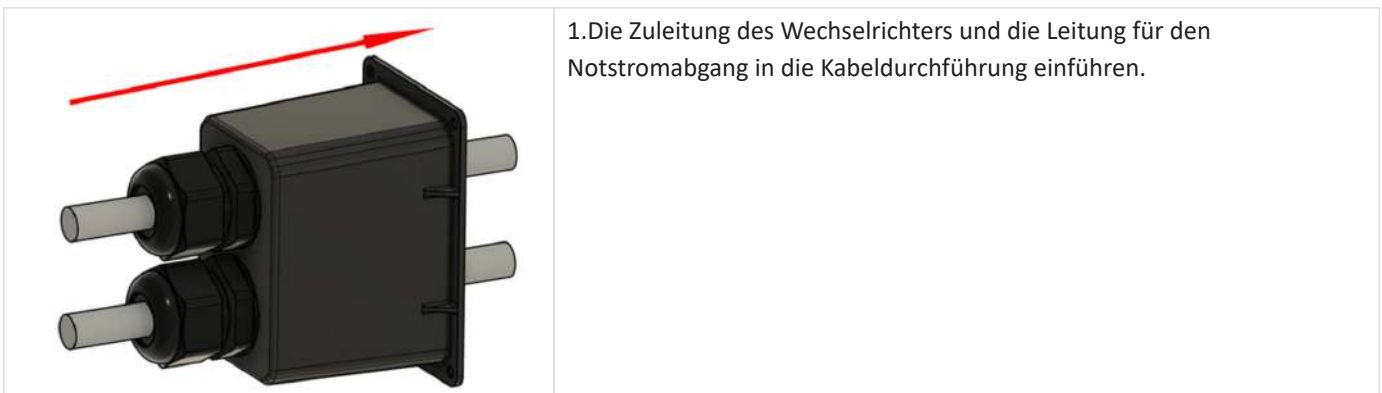


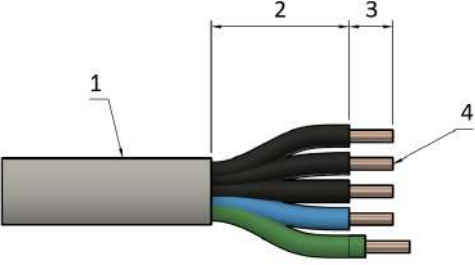

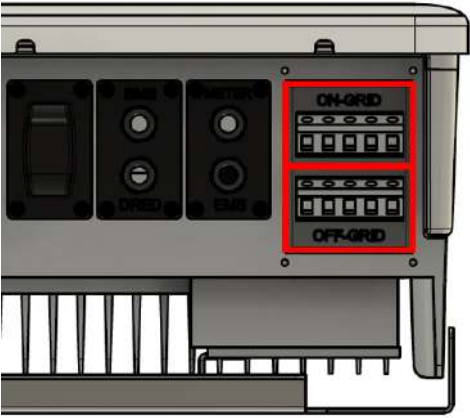
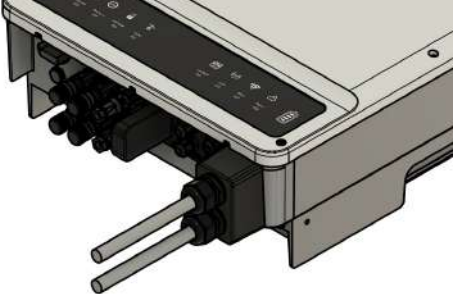
Abbildung 24. AC-Anschluss Energy-Meter

Pos.	Beschreibung
1	2-Richtungszähler von Energieversorger
2	Absicherung des Wechselrichters C25 3-polig* ¹
3	Absicherung der Verbraucher (kein Notstrom) mit RCD Typ A und passenden LS-Schaltern
4	Verbraucher nicht notstromversorgt
5	Klappwandler (direkt hinter EVU-Zähler) bereits vormontiert am Energy-Meter
6	Energy-Meter
7	Absicherung des Energy-Meters (empfohlen) B6 3-polig

Tabelle 33. Komponenten für AC-Anschluss

*¹ Zusätzlich sind die aktuell gültigen nationalen Bestimmungen sowie die Vorgaben des zugehörigen Netzbetreiber einzuhalten



	<p>2. Die Kabel abisolieren 3. Darauf achten, dass der PE etwas länger als die anderen Adern ist.</p> <table border="1" data-bbox="678 303 1221 624"> <thead> <tr> <th>Abschnitt</th> <th>Beschreibung</th> <th>Maße</th> </tr> </thead> <tbody> <tr> <td>1</td> <td>Außendurchmesser</td> <td>13 - 18 mm</td> </tr> <tr> <td>2</td> <td>Länge entmanteltes Kabel</td> <td>20 - 25 mm</td> </tr> <tr> <td>3</td> <td>Länge abisolierter Leiter</td> <td>7 - 9 mm</td> </tr> <tr> <td>4</td> <td>Querschnitt Leiter</td> <td>4 - 6 mm</td> </tr> </tbody> </table>	Abschnitt	Beschreibung	Maße	1	Außendurchmesser	13 - 18 mm	2	Länge entmanteltes Kabel	20 - 25 mm	3	Länge abisolierter Leiter	7 - 9 mm	4	Querschnitt Leiter	4 - 6 mm
Abschnitt	Beschreibung	Maße														
1	Außendurchmesser	13 - 18 mm														
2	Länge entmanteltes Kabel	20 - 25 mm														
3	Länge abisolierter Leiter	7 - 9 mm														
4	Querschnitt Leiter	4 - 6 mm														
	<p>4. Ggf. die Adern mit passenden Aderendhülsen versehen.</p>															
	<p>5. Die Kabel an den vorgesehenen Anschlüssen (ON-GRID / OFF-GRID) anschließen. 6. Sicherstellen, dass ein Rechtsdrehfeld angeschlossen ist 7. Sicherstellen, dass Phase L1 am Wechselrichter und am Energy-Meter die gleiche Phase ist, ebenfalls bei den Phasen L2 und L3 darauf achten. 8. Der Wechselrichter muss mit einem LS-Schalter C25 vorgeschert werden.</p>															
	<p>9. Befestigen der Kabeldurchführung am Wechselrichter.</p>															

6.3. Elektrische Installation



K – von der Unterverteilung
L – zum EVU Zähler

10. Kontrolle des Anschlussbereiches der Klappwandler.
11. Anschließen der Wandler in der Unterverteilung direkt **hinter** dem EVU-Zähler.
12. Hierfür die jeweiligen Wandler um die Phasen L1 - L3 klappen und schließen bis der Verschluss hörbar einrastet.
13. Das Kabel zwischen Wandler und Energy-Meter darf nicht gekürzt werden.

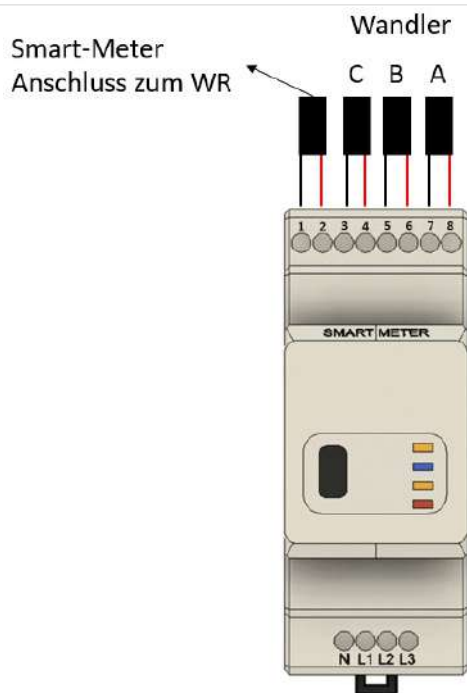


Die maximale Strombelastbarkeit liegt bei 120 A pro Phase.

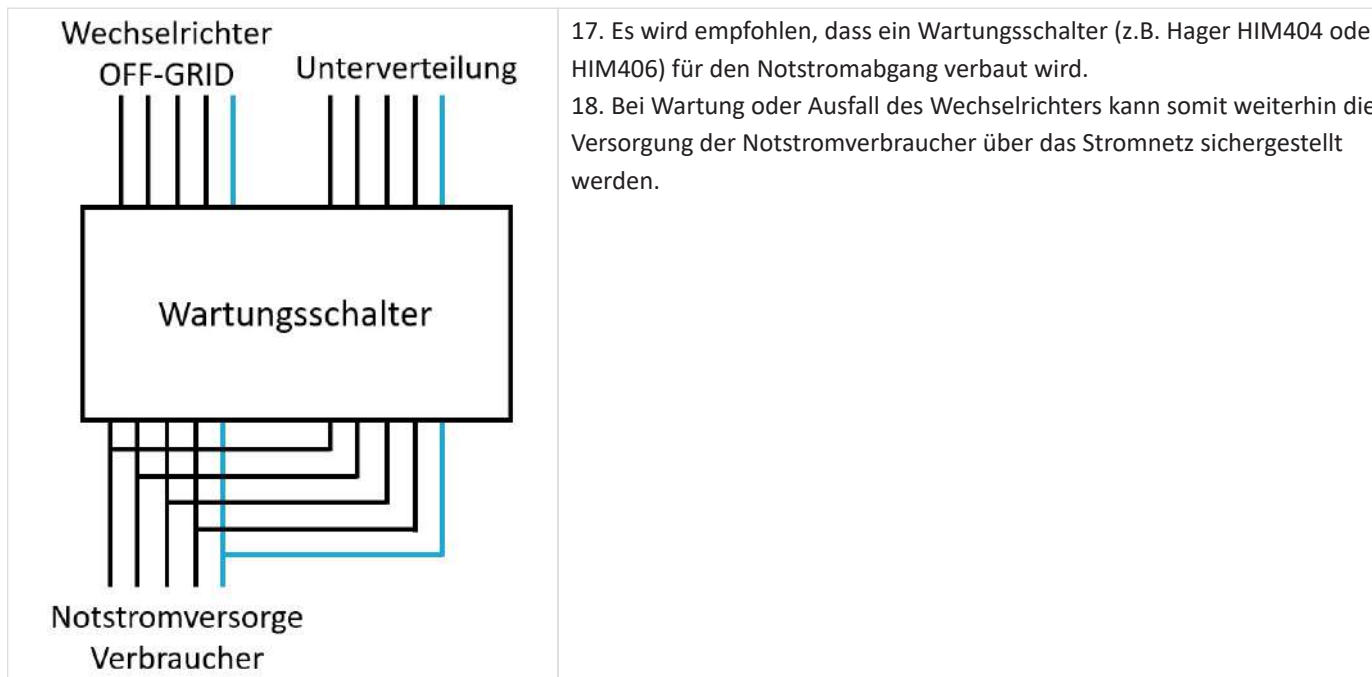
K - von der Unterverteilung

L - zum EVU-Zähler (Netzanschluss)

Das Kabel zwischen Wandler und Energy-Meter darf nicht gekürzt werden.



14. Spannungsabgriff an den markierten Anschlüssen vom Energy-Meter anschließen.
15. Das Energy-Meter muss je Phase mit einem LS-Schalter B6A vorgeschützt werden.
16. Die Klappwandler sind bereits angeschlossen. Sollten bei der Installation die Messsensoren des Smart-Meters, aus Montagegründen abgeschraubt worden sein, so ist auf die richtige Reihenfolge beim Wiederanschließen zu achten.



Die Funktion der automatischen Notstromumschaltung wird dadurch nicht beeinträchtigt.

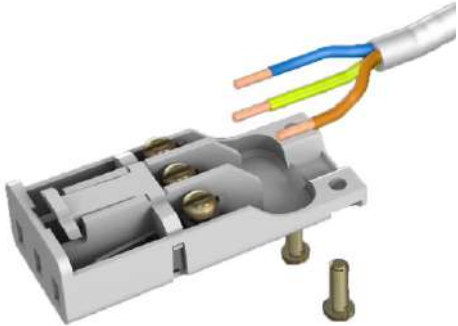
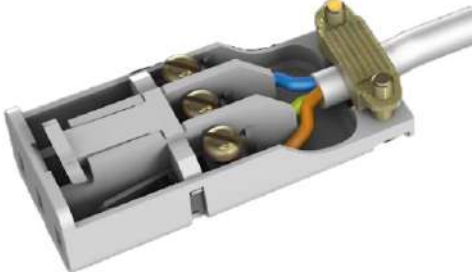


6.3. Elektrische Installation

6.3.3. AC-Anschluss der Symphon-E - EMS-Box

Für die Versorgung der Symphon-E - EMS-Box wird eine externe 230V Spannungsversorgung benötigt.

Dies hat den Zweck, die leere Batterie nicht durch zusätzliche Verbraucher zu belasten. Das kann insbesondere im Winter, wenn keine Sonne scheint, oder wenn Schnee auf der PV-Anlage liegt, vorkommen.

	<p>1. Öffnen des Steckers mittels Schraubendreher. Und das Innenteil nach vorne rausziehen.</p>
	<p>2. Die Leitung für die Spannungsversorgung einführen.</p>

	<ol style="list-style-type: none">3. Das Kabel abisolieren.4. Darauf achten, dass der PE etwas länger als die anderen Adern ist.5. Ggf. die Adern mit passenden Aderendhülsen versehen.
	<ol style="list-style-type: none">6. Die Adern an den vorgesehenen Anschlüssen anschließen7. Die Leitung zugentlasten.8. Der AC-Anschluss der EMS-Box darf maximal mit einem LS-Schalter C6 oder C10 vorgeschützt werden.
	<ol style="list-style-type: none">9. Den Stecker verschließen.
	<ol style="list-style-type: none">10. Wenn das System mit Notstrom installiert wird, muss die AC-Spannungsversorgung des Batterieturms zwingend auf der Notstromseite angeschlossen werden.11. Es ist darauf zu achten, dass auf der Notstromseite die Belastung des Wechselrichters 3,33 kW pro Phase nicht überschreitet. Dies gilt auch für den Netzparallelbetrieb.

6.3. Elektrische Installation

6.3.4. DC-Kabel vom Batterieturm zum Wechselrichter

Bei mehreren Batterietürmen kann dieses Kapitel übersprungen werden.

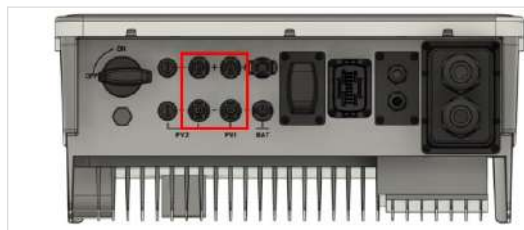


Sie finden die Aufbauanleitung für 2 oder 3 Batterietürme im Kapitel 7.2.



1. Das beiliegende 1,5m DC-Kabel für die Verbindung von Batterieturm und Wechselrichter verwenden.
2. Wenn die Länge der DC-Batteriekabel nicht ausreicht, kann ein handelsübliches PV-Kabel mit mindestens 6mm² verwendet werden. Für die Stecker werden ein Satz MC4-Stecker auf der Batterieseite und ein Satz Phoenix Contact Sunclix Stecker auf der Wechselrichterseite benötigt.
3. Die Kabel an der Batterie (BAT OUT) und am Wechselrichter (BAT) anstecken.
4. Jeweils Plus (+) auf Plus (+) und Minus (-) auf Minus (-) stecken.

6.3.5. Anschluss und Verkabelung PV-Anlage

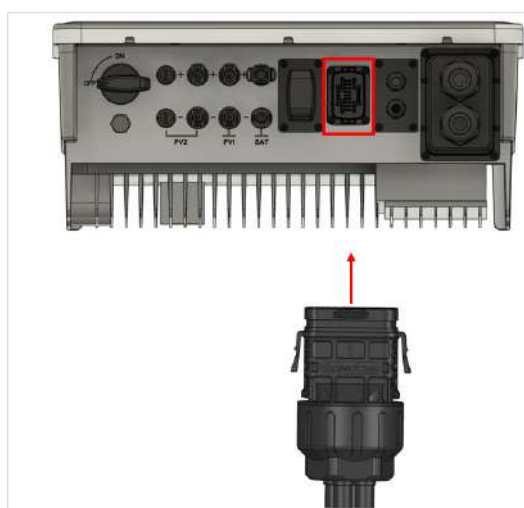


Die PV-Anlage kann direkt am Wechselrichter an den PV-Eingängen angesteckt werden.



Im Wechselrichter ist ein Typ 2 Überspannungsschutz integriert.

6.3.6. Anschluss Kommunikationsmodul am Wechselrichter



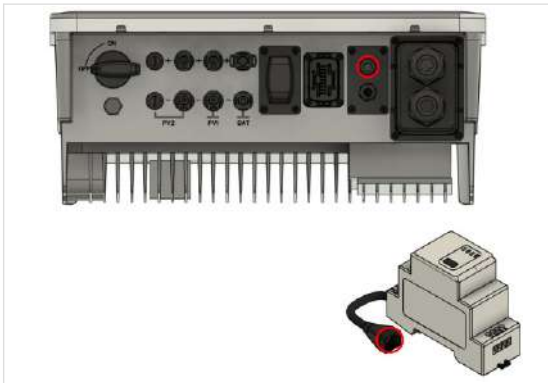
Am Wechselrichter das Kommunikationsmodul anstecken. (Ist im Lieferumfang des Wechselrichters enthalten)



Falls der Stecker nicht eingesteckt wird, kann es zu Netzerkennungsproblemen des Wechselrichters führen.

6.3. Elektrische Installation

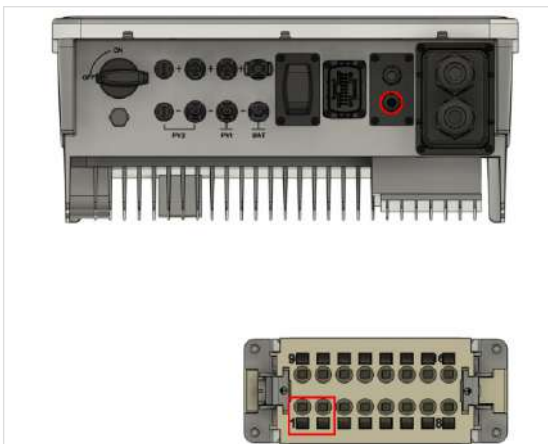
6.3.7. Kommunikation zwischen Zähler und Wechselrichter



Am Wechselrichter ist das Kommunikationskabel (Netzwerkkabel) für den Energy-Meter bereits angesteckt.

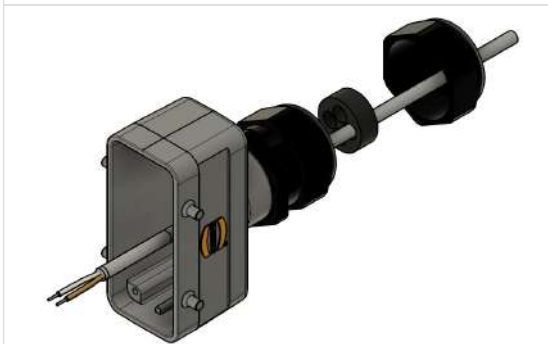
Wenn das vorhandene 5 m Kabel nicht ausreicht, kann es mit einem herkömmlichen Netzwerkkabel auf bis zu 100 m verlängert werden.

6.3.8. Kommunikation zwischen Batterie und Wechselrichter

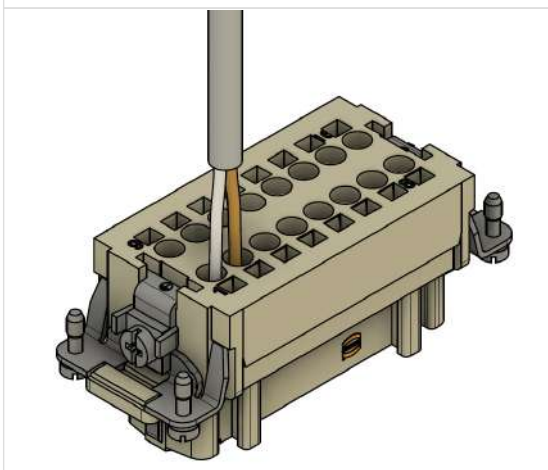


1. Am Wechselrichter ist das Kommunikationskabel für die Kommunikation mit der EMS-Box bereits angesteckt.

2. Das andere Ende mit zwei offenen Pins muss in die Klemmen 1 und 2 des Harting Steckers angeschlossen werden.



3. Das Kabel durch die Verschraubung und den Mehrlochgummi in das Harting-Gehäuse einführen.



4. Die weiße Ader auf Klemme 1 anklemmen.

5. Die orange Ader auf Klemme 2 anklemmen.

6. Weitere Anschlüsse werden im Kapitel 8 erklärt.

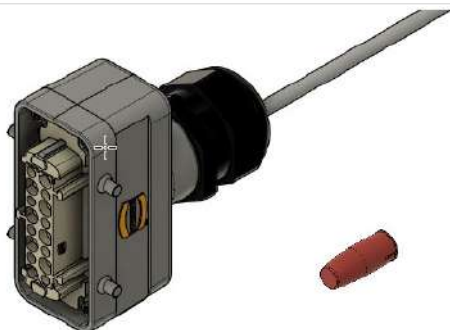


Pin 3 ist als Ground für den RS485 Anschluss ausgelegt. Somit können auch andere Leitungen mit Schirmung aufgelegt werden.



Wenn ansteuerbare Verbraucher installiert und eine der nachfolgenden EMS Erweiterungen gekauft wurden, können die nachfolgenden beiden Schritte vorerst vernachlässigt werden.

- EMS App Wärmepumpe „SG-Ready“
- EMS App Heizstab 6 kW
- EMS App BHKW



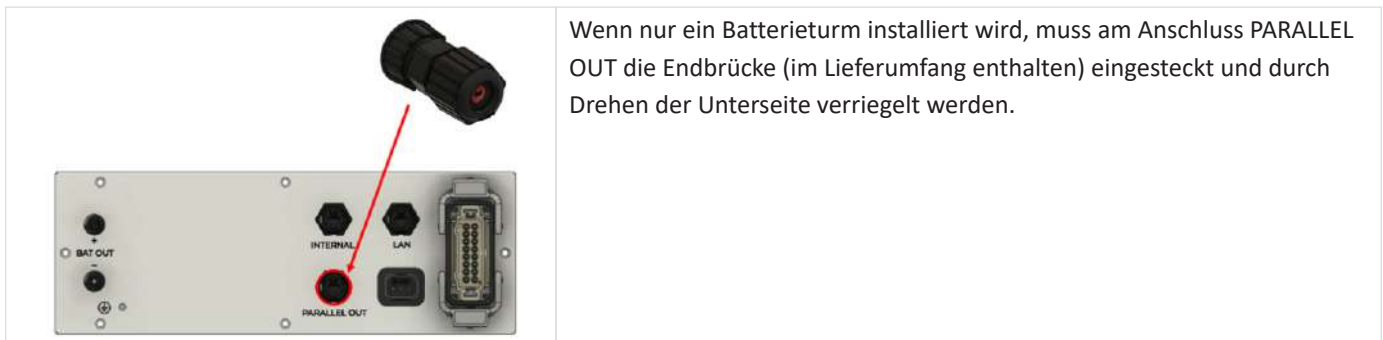
7. Anschließend die Buchse in das Harting-Gehäuse schrauben.
8. Die anderen Öffnungen in der Verschraubung durch die beiliegenden Blindstopfen verschließen.
9. Durch das Anziehen der Verschraubung das Kabel zugentlasten.



10. Anstecken des Harting-Steckers an den Batterieturm.
11. Den Stecker oben und unten durch die Halter verriegeln.

6.3. Elektrische Installation

6.3.9. Kommunikation von einem Batterieturm



Sie finden die Aufbauanleitung für 2 oder 3 Batterietürme im Kapitel 7.3.

6.3.10. Kommunikation zu Kundennetzwerk

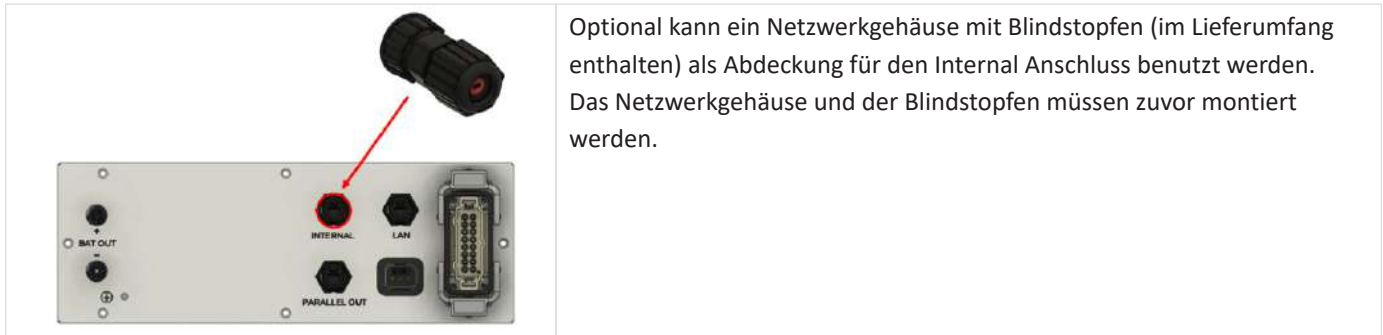


Falls der Batterieturm im Innenraum aufgestellt wird, kann dieser Punkt übersprungen werden. Und das Netzkabel direkt angesteckt werden.



Das Speichersystem hat keine W-Lan Funktion.

6.3.11. Abdeckung des Internal Eingangs (optional)



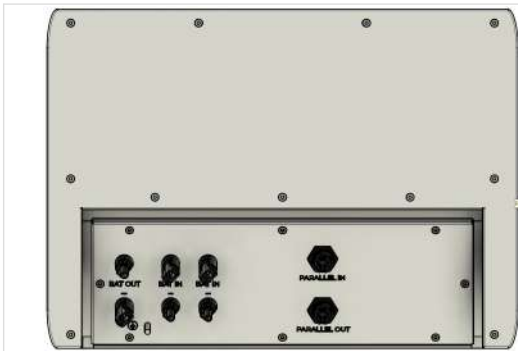
Alle Eingänge haben eine Schutzklasse von IP55. Es besteht keine Notwendigkeit nicht belegte Anschlüsse abzudecken.

7. Parallelschaltung mehrerer Batterietürme

7.1. Montage weiterer Batterietürme

7.1.1. Montage Batterieturm zwei mit Symphon-E - Parallel-Box

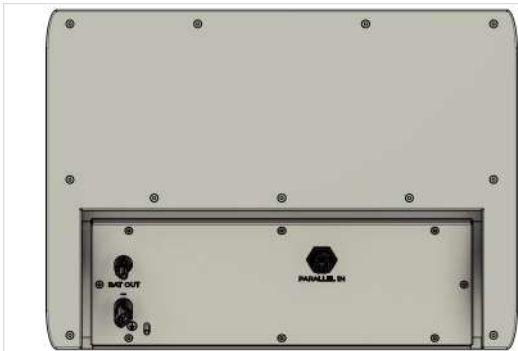
Wenn ein zweiter Batterieturm vorhanden ist, wird auf den zweiten Batterieturm anstatt der EMS-Box die Parallel-Box aufgesteckt.



Hierfür wiederholen Sie die Schritte aus Kapitel 6.2.4. Bei Schritt 11 stecken Sie anstatt der Symphon-E - EMS-Box die Symphon-E - Parallel-Box auf.

7.1.2. Montage Batterieturm drei mit Symphon-E - Extension Box

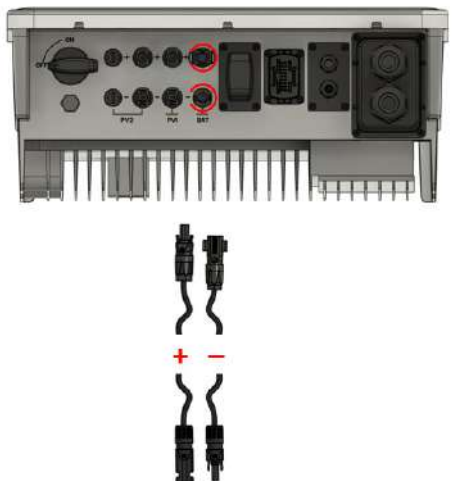
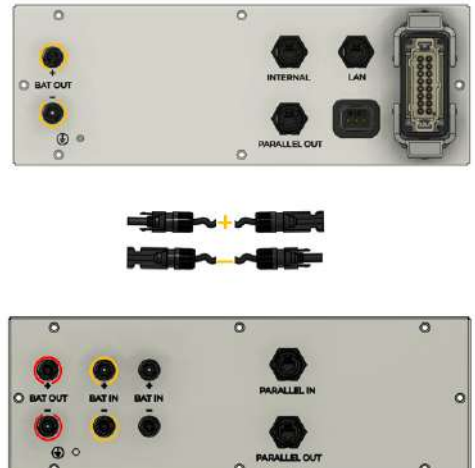
Wenn ein dritter Batterieturm vorhanden ist, wird auf den dritten Batterieturm anstatt der EMS-Box die Extension-Box aufgesteckt.



Hierfür wiederholen Sie die Schritte aus Kapitel 6.2.4. Bei Schritt 11 stecken Sie anstatt der Symphon-E - EMS-Box die Symphon-E - Extension-Box auf.

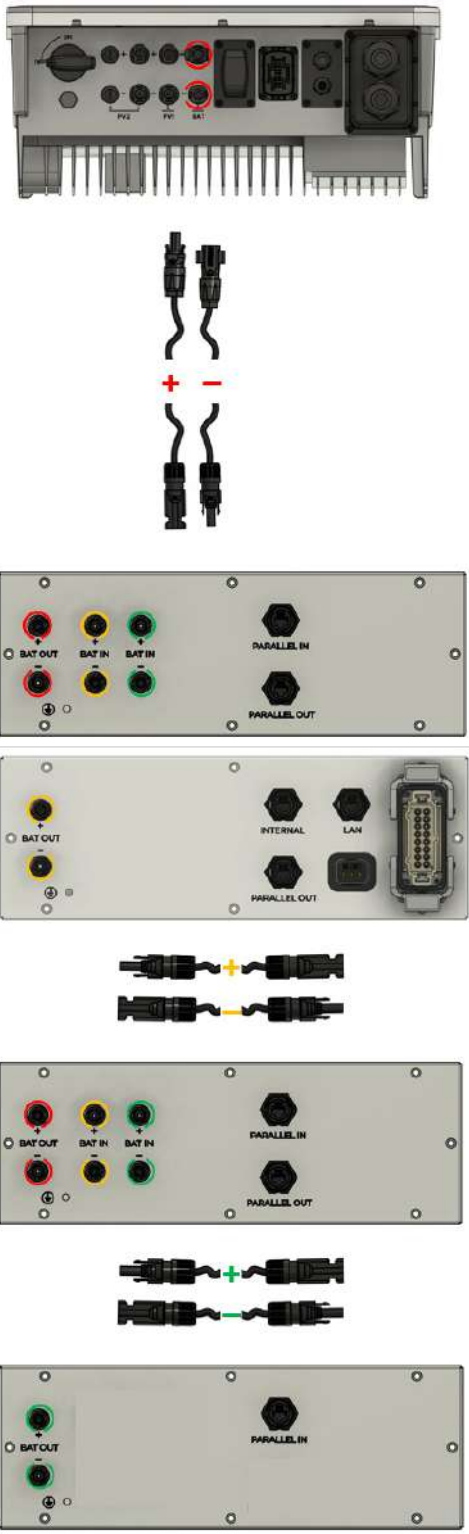
7.2. Elektrische Installation weiterer Batterietürme

7.2.1. DC-Kabel zwischen zwei Batterietürmen und dem Wechselrichter

	<ol style="list-style-type: none"> 1. Das beiliegende 1,5m DC-Kabel für die Verbindung vom zweiten Batterieturm zum Wechselrichter verwenden. 2. Wenn die Länge der DC-Batteriekabel nicht ausreicht, kann ein handelsübliches PV-Kabel mit mindestens 6mm² verwendet werden. Für die Stecker werden ein Satz MC4-Stecker auf der Batterieseite und ein Satz Phoenix Contact Sunclix Stecker auf der Wechselrichterseite benötigt. 3. Die Kabel am zweiten Batterieturm (BAT OUT) mit der Symphon-E Parallel-Box und dem Wechselrichter (BAT) verbinden. (rot) 4. Jeweils Plus (+) auf Plus (+) und Minus (-) auf Minus (-) stecken.
	<ol style="list-style-type: none"> 5. Die beiden Batterietürme werden untereinander mit dem in der Parallel-Box beiliegenden Kabelsatz verbunden. 6. Hierfür die beiden Kabel an der ersten Batterie (BAT OUT) und an der zweiten Batterie (BAT IN) (gelb) anstecken.

7.2. Elektrische Installation weiterer Batterietürme

7.2.2. DC-Kabel zwischen drei Batterietürmen und dem Wechselrichter



1. Das beiliegende 1,5m DC-Kabel für die Verbindung von Batterieturm und Wechselrichter verwenden.
2. Wenn die Länge der DC-Batteriekabel nicht ausreicht, kann ein handelsübliches PV-Kabel mit mindestens 6mm² verwendet werden. Für die Stecker werden ein Satz MC4-Stecker auf der Batterieseite und ein Satz Phoenix Contact Sunclix Stecker auf der Wechselrichterseite benötigt.
3. Die Kabel am zweiten Batterieturm (BAT OUT) mit der Symphon-E Parallel-Box und dem Wechselrichter (BAT) verbinden. (rot)
4. Jeweils Plus (+) auf Plus (+) und Minus (-) auf Minus (-) Stecken.

5. Die drei Batterietürme werden untereinander mit den in der Parallel-Box und der Extension-Box beiliegenden Kabelsätzen verbunden.
6. Hierfür die beiden Kabel an der ersten Batterie (BAT OUT) und an der zweiten Batterie (BAT IN) (gelb) anstecken.
7. Und die beiden anderen Kabel an der dritten Batterie (BAT OUT) und an der zweiten Batterie (BAT IN) (grün) anstecken.

7.3. Kommunikation weiterer Batterietürme

7.3.1. Kommunikation zwischen zwei Batterietürmen



1. Wenn zwei Batterietürme betrieben werden, dann muss zwischen den beiden Türmen das beiliegende Netzkabel zwischen Turm 1 PARALLEL OUT und Turm 2 PARALLEL IN gesteckt und verriegelt werden.

2. Am zweiten Turm muss die Endbrücke auf PARALLEL OUT gesteckt werden.

7.3. Kommunikation weiterer Batterietürme

7.3.2. Kommunikation zwischen drei Batterietürmen



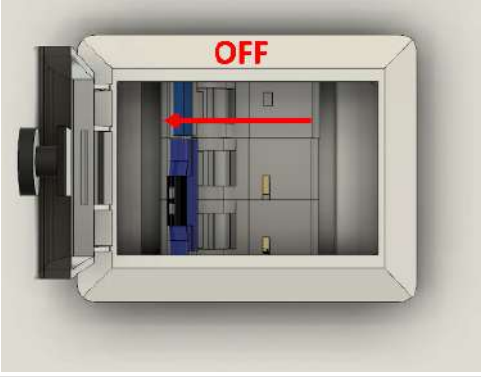
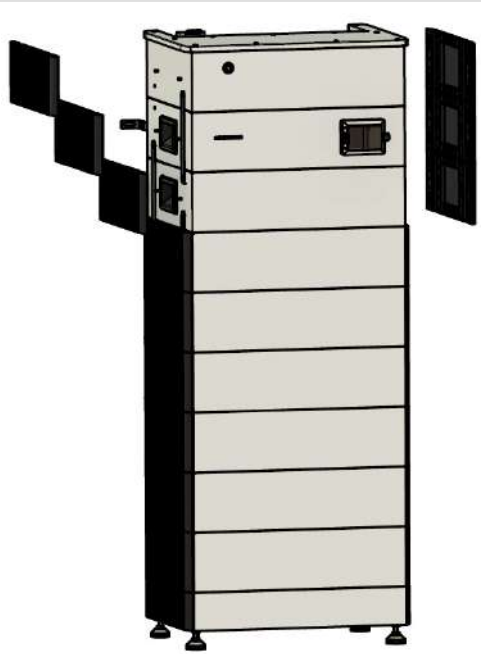
1. Wenn drei Batterietürme betrieben werden, dann müssen zwischen den drei Türmen die beiliegenden Netzkabel zwischen Turm 1 PARALLEL OUT und Turm 2 PARALLEL IN und zwischen Turm 2 PARALLEL OUT und Turm 3 PARALLEL IN gesteckt und verrigelt werden.
2. Bei drei Türmen wird die Endbrücke nicht benötigt.

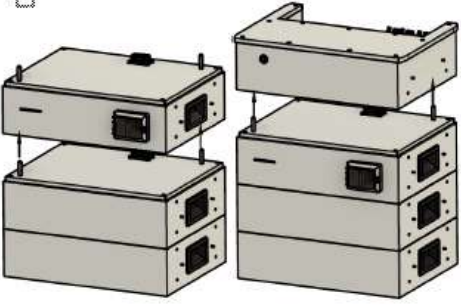

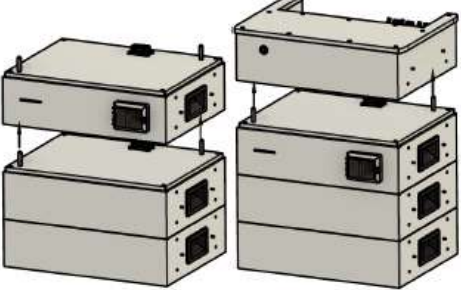
7.4. Kapazitätserweiterung des Batterieturms um ein oder mehrere Batteriemodule

Der Batterieturm kann auf bis zu 10 Batteriemodule zu einem Batterieturm aufeinandergestapelt werden.

Die Kapazität kann auch nachträglich erweitert werden, hier gibt es keine zeitliche Begrenzung. Sie werden mit dem neuen Batteriemodul nicht die volle Kapazität erreichen, da sich das neue Modul den alten Modulen angleicht.

Wird nach mehreren Wochen oder Monaten der Batterieturm durch weitere Batteriemodule erweitert, muss wie nachfolgend vorgegangen werden:

<p style="text-align: center;">29-30 % SOC</p>	<p>1. Das System auf einen Ladestand von 29-30 % be- / entladen. Und dann abschalten.</p>
	<p>2. Abschalten des kompletten Systems. Die genaue Vorgehensweise wird in Kapitel 9.2.2 genau beschrieben.</p> <ul style="list-style-type: none"> - Sicherungsschalter der Batterie auf OFF. - DC Schalter des Wechselrichters auf OFF. - AC-Sicherung der Netz- und Notstromseite auf OFF.
	<p>3. Entfernen der oberen drei Seitenblenden auf jeder Seite.</p> <p>4. Entfernen der Verriegelung bis zum ersten Batteriemodul auf beiden Seiten.</p>

	<p>5. EMS-Box und BMS-Box abnehmen und auf die Seite stellen. Hierfür die Wandhalterung der BMS-Box von der Wand schrauben.</p>
	<p>6. Neues Batteriemodul aufstecken.</p>
	<p>7. Wie in Kapitel 6.2.4 ab Schritt 8 weiter vorgehen.</p> <ul style="list-style-type: none">- Symphon-E - BMS-Box aufstecken- Symphon-E - EMS-Box aufstecken- Verriegelungen anbringen- Seitenabdeckungen anbringen

Wenn der genaue Spannungswert der alten und neuen Batteriemodule nicht getroffen wurde, kommt es zu SOC-Sprüngen, wenn die Batterie be- und entladen wird. Es steht dadurch vorübergehend nicht die volle Kapazität zur Verfügung.

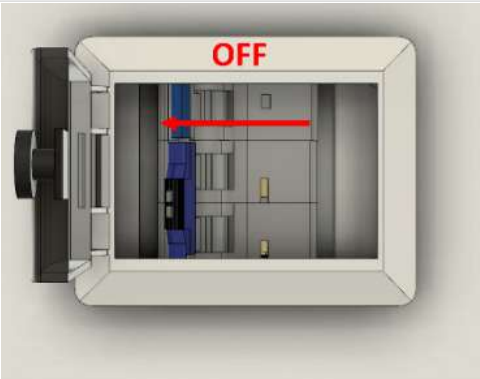

Nach ca. 20 Zyklen sollten sich die Zellen angeglichen haben und es gibt keine Sprünge mehr und auch die Kapazität ist voll nutzbar.

7.5. Erweiterung des Batterieturms um einen oder mehrere Batterietürme

Es können bis zu drei Batterietürme parallel betrieben werden.

Es kann auch nachträglich die Kapazität durch einen oder zwei weitere Batterietürme in der gleichen Kapazität erweitert werden, dafür gibt es keine zeitliche Begrenzung. Sie werden mit dem neuen Batteriemodul nicht die volle Kapazität erreichen, da sich das neue Modul den alten Modulen angleicht.

Wird nach mehreren Wochen oder Monaten der Batterieturm durch weitere Batterietürme erweitert, muss wie nachfolgend vorgegangen werden:

<p style="text-align: center;">29-30 % SOC</p>	<p>8. Das System auf einen Ladestand von 29-30% be-/ entladen. Und dann abschalten.</p>
	<p>9. Abschalten des kompletten Systems. Die genaue Vorgehensweise wird in Kapitel 9.2.2 genau beschrieben.</p> <ul style="list-style-type: none"> - Sicherungsschalter der Batterie auf OFF - DC Schalter des Wechselrichters auf OFF - AC-Sicherung der Netz- und Notstromseite auf OFF
	<p>10. Aufbau der neuen Batterietürme wie in Kapitel 7.1.1 und Kapitel 7.1.2 beschrieben.</p> <p>11. DC-Verkabelung wie in Kapitel 7.2.1 und Kapitel 7.2.2 vornehmen.</p> <p>12. Kommunikation zwischen den Batterietürmen wie in Kapitel 6.3.9 verkabeln.</p> <p>13. Anschließend kann wieder alles, wie in Kapitel 9.2.1 beschrieben, eingeschalten werden.</p> <p>14. Den Inbetriebnahme Assistenten erneut durchführen.</p>

Wenn der genaue Spannungswert der alten und neuen Batterietürme nicht getroffen wurde, dann werden die neuen Batterien nicht zugeschaltet.

Das wird nicht als Fehler angezeigt, aber es kann vorkommen, dass die SOC-Anzeigen der einzelnen Batterietürme unterschiedliche Ladestände anzeigen.

Wenn sich nach einem Ladezyklus die Ladestände angeglichen haben, dann schalten auch die letzten Batterietürme zu.

Die Batterietürme arbeiten selbständig, daher kann es vorkommen, dass die Blinkfrequenz der verschiedenen Türme unterschiedlich ist. Auch die SOC-Anzeige der einzelnen Türme kann sich kurzzeitig unterscheiden.

8. EMS Erweiterungen

Für die nachfolgenden EMS Erweiterungen können direkt am (ersten) Batterieturm die integrierten Relais verwendet werden. Hierfür sind verschiedene Pins am 16-poligen Anschlussstecker vorgesehen. Insgesamt stehen drei freie Relaiskanäle zur Verfügung.

Es können nicht alle Apps gleichzeitig angeschlossen werden.

Für weitere Informationen der nachfolgenden Apps besuchen Sie unserer Homepage.

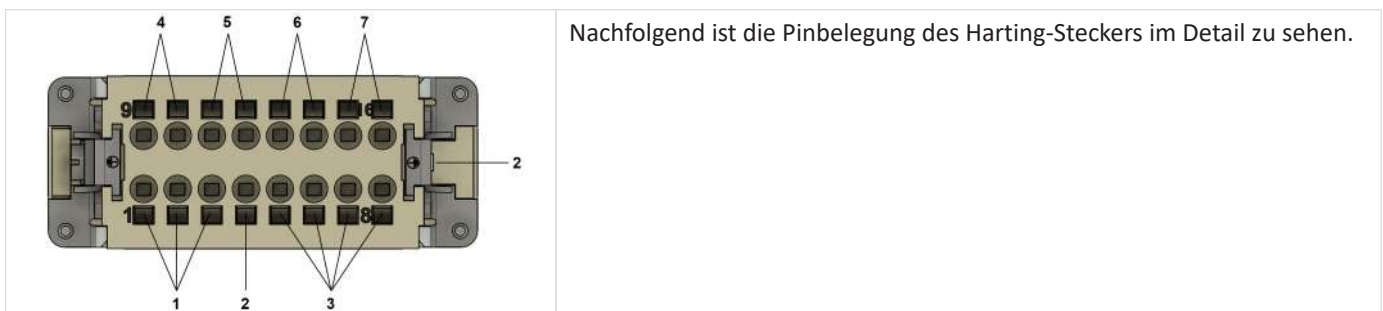


<https://www.heckertsolar.com/symphon-e/>

Der Harting-Stecker darf mit maximal 10 A belastet werden, somit sind die Verbraucher mit 10 A vorzusichern.



Falls die drei integrierten Relais nicht reichen, kann ein externes 8-Kanal Relaisboard über Ethernet angebunden werden.



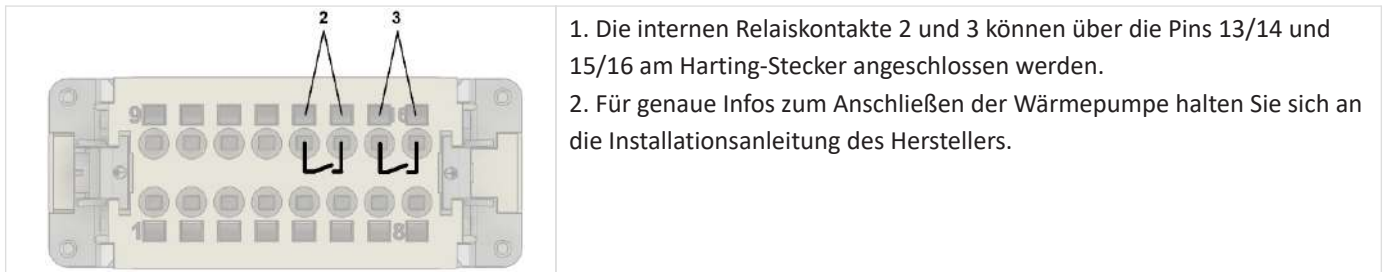
Nachfolgend ist die Pinbelegung des Harting-Steckers im Detail zu sehen.

Pos.	Beschreibung
1	Anschluss RS485
2	Zusätzlicher PE
3	Digitale Eingänge DI1-DI4 (derzeit nicht verfügbar)
4	+12 V DC
5	Relais 1
6	Relais 2
7	Relais 3

Tabelle 34. Stecker Pinbelegung

8.1. Anschluss einer Wärmepumpe über „SG-Ready“

Die Einbindung einer „SG-Ready“ (Smart-Grid-Ready) Wärmepumpe ist eine fortgeschrittene Form der Sektorenkopplung von Elektrizität und Wärme - oft auch „Power-to-Heat“-Anwendung genannt. Die Ansteuerung sorgt dafür, dass die Wärmepumpe zu Zeiten, in denen günstiger (Sonnen-)strom zur Verfügung steht, den thermischen Speicher leicht überheizt, um dann in Zeiten ohne günstigem Überschussstrom elektrische Energie einzusparen.

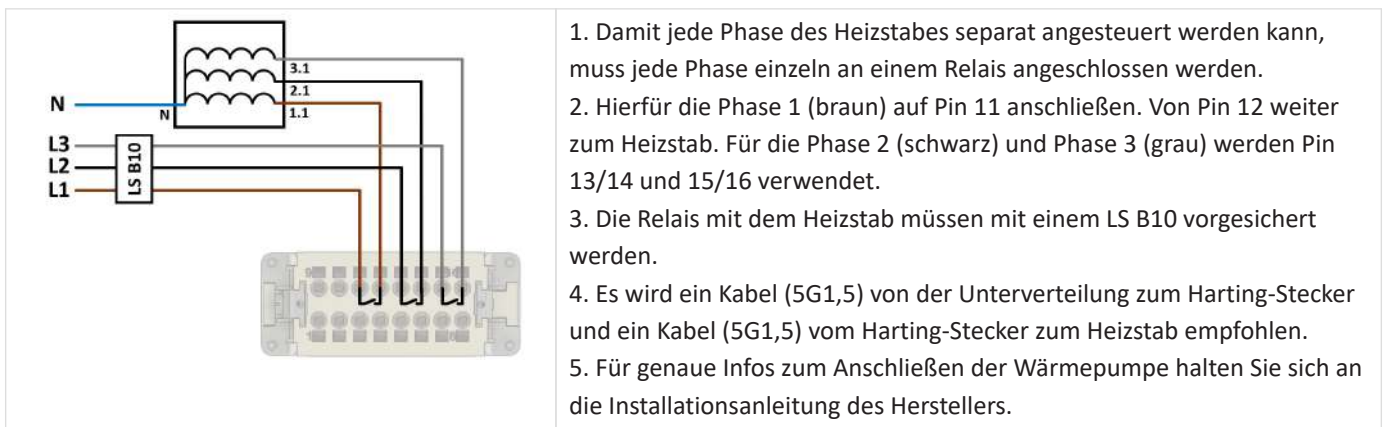


1. Die internen Relaiskontakte 2 und 3 können über die Pins 13/14 und 15/16 am Harting-Stecker angeschlossen werden.
2. Für genaue Infos zum Anschließen der Wärmepumpe halten Sie sich an die Installationsanleitung des Herstellers.

8.2. Anschluss eines Heizstabes mit maximal 6 kW

Die Einbindung eines elektrischen Heizstabes ist die einfachste und günstigste Form der Sektorenkopplung von Elektrizität und Wärme - oft auch „Power-to-Heat“-Anwendung genannt.

Wenn die Kapazität des elektrischen Speichers ausgeschöpft ist, muss selbst erzeugte Energie mit geringer Vergütung in das öffentliche Netz eingespeist werden. In diesen Fällen ist es häufig sinnvoll, den überschüssigen Strom für die Warmwasserbereitung zu verwenden (z. B. für Warmwasser-Pufferspeicher, Pool-Heizung, usw.). So können andere Energiequellen (z. B. Holz oder Öl) eingespart werden.

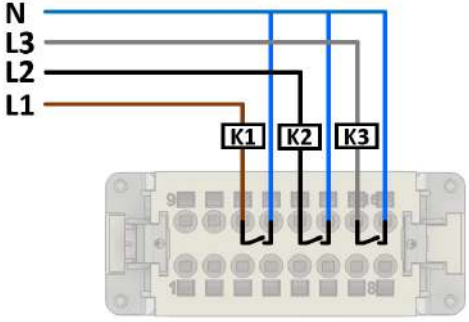
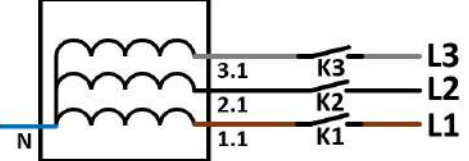


1. Damit jede Phase des Heizstabes separat angesteuert werden kann, muss jede Phase einzeln an einem Relais angeschlossen werden.
2. Hierfür die Phase 1 (braun) auf Pin 11 anschließen. Von Pin 12 weiter zum Heizstab. Für die Phase 2 (schwarz) und Phase 3 (grau) werden Pin 13/14 und 15/16 verwendet.
3. Die Relais mit dem Heizstab müssen mit einem LS B10 vorgeschaltet werden.
4. Es wird ein Kabel (5G1,5) von der Unterverteilung zum Harting-Stecker und ein Kabel (5G1,5) vom Harting-Stecker zum Heizstab empfohlen.
5. Für genaue Infos zum Anschließen der Wärmepumpe halten Sie sich an die Installationsanleitung des Herstellers.

8.3. Ansteuerung eines Heizstabes größer 6 kW (Ansteuerung über externe Relais)

Die Einbindung eines elektrischen Heizstabes ist die einfachste und günstigste Form der Sektorkopplung von Elektrizität und Wärme - oft auch "Power-to-Heat -Anwendung genannt.

Wenn die Kapazität des elektrischen Speichers ausgeschöpft ist, muss selbst erzeugte Energie mit geringer Vergütung in das öffentliche Netz eingespeist werden. In diesen Fällen ist es häufig sinnvoll, den überschüssigen Strom für die Warmwasserbereitung zu verwenden (z. B. für Warmwasser-Pufferspeicher, Pool-Heizung, usw.). So können andere Energiequellen (z. B. Holz oder Öl) eingespart werden. Da die intern verbauten Relais nur 10 A schalten können muss bei einer Schaltung mit mehr als 2 kW pro Phase ein externes Relais verwendet werden, das für diese Leistung ausgelegt ist.

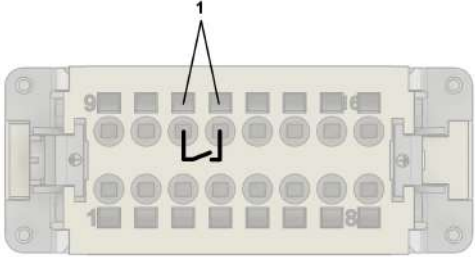
	<ol style="list-style-type: none">1. Damit jede Phase des Heizstabes separat angesteuert werden kann, muss jede Phase einzeln über ein zusätzliches externes Relais an dem internen Relais angeschlossen werden.2. K1 wird mit Phase 1 geschaltet. Hierfür L1 am Relais auf A1 klemmen. Von A2 dann weiter auf den Pin 11. Pin 12 kann dann mit dem Neutralleiter verbunden werden.3. Bei K2 und K3 genauso vorgehen, hier entweder Phase 2 und 3 verwenden, oder alle drei Relais mit einer Phase durchbrücken.4. Es wird ein Kabel (5G1,5) von der Unterverteilung zum Stecker und ein Kabel (5G1,5) vom Stecker zum Heizstab empfohlen.
	<ol style="list-style-type: none">5. Die Spannungsversorgung des Heizstabs muss dann mit den Schaltkontakten der Relais verbunden werden.6. Für genaue Infos zum Anschließen der Wärmepumpe halten Sie sich an die Installationsanleitung des Herstellers.

8.4. Ansteuerung eines BHKW

Die Einbindung eines Blockheizkraftwerks (BHKW) in das elektrische Energiemanagement ist eine fortgeschrittene Form der Sektorenkopplung von Elektrizität und Wärme.

Hiermit lässt sich die Eigenschaft des BHKWs als tageszeit- und witterungsunabhängigen elektrischen Erzeuger zu Nutze machen. So wird dem BHKW bei niedrigem Ladezustand des Speichers ein Einschaltsignal zur Stromproduktion gegeben. Dies ist beispielsweise sinnvoll, wenn nachts die Batteriekapazität nicht ausreicht, um den Stromverbrauch zu decken. Dadurch wird der Bezug von teurem Strom aus dem Netz vermieden.

Bei Beladung der Batterie wird dieses Signal wieder gestoppt, um eine unnötige Netzeinspeisung des BHKW Stroms zu verhindern.

	<ol style="list-style-type: none">1. Das Freigabesignal für den Start des BHKW kann über die Pins 11/12 angeschlossen werden.2. Für genaue Infos zum Anschließen des BHKW halten Sie sich an die Installationsanleitung des Herstellers.
---	---

8.5. Zusätzlicher AC-Zähler

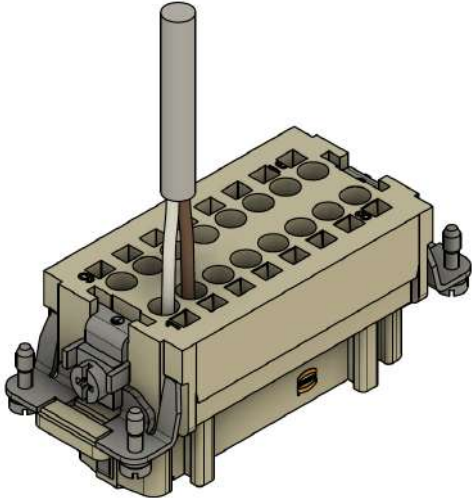
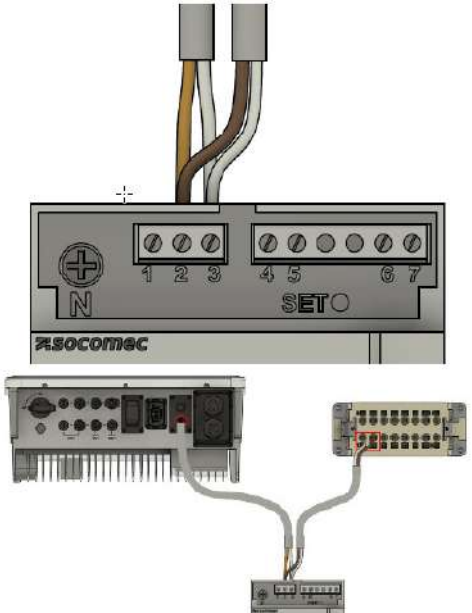
Falls weitere Zähler für das Monitoring von weiteren Verbrauchern oder Erzeugern verbaut wurden, müssen diese nach Herstelleranleitung in den Stromkreis mit eingebunden werden.

Die kommunikative Einbindung wird nachfolgend beispielhaft an einem Socomec Countis E24 gezeigt.

Es können nur Zähler, die von der Firma Heckert Solar freigegeben sind, eingebunden werden.

Der erste Erzeugungszähler wird immer mit der Modbus ID 6 eingebunden. Alle weiteren aufsteigend.

Die Baudrate muss 9600 betragen.

	<ol style="list-style-type: none"> 1. Anstatt die Kommunikationsleitung des Wechselrichters direkt auf Pin 1/2 aufzulegen, wie in Kapitel 6.3.8 beschrieben, muss auf Pin 1/2 die Kommunikationsleitung zum Zähler angeschlossen werden. 2. weiß auf 1; braun auf 2 	
	<p>3. Vom Zähler wird dann die Verbindung zum Wechselrichter hergestellt. Somit müssen am Zähler jeweils zwei Adern an einen Anschluss aufgelegt werden.</p>	
<p>vom Batterieturm</p>		<p>weiß auf 3</p>
<p>zum Wechselrichter</p>		<p>braun auf 2</p>
<p>zum Wechselrichter</p>		<p>weiß auf 3</p>
<p>zum Wechselrichter</p>		<p>orange auf 2</p>

9. Erstinbetriebnahme

9.1. Prüfen der Installation, Anschlüsse und Verkabelung


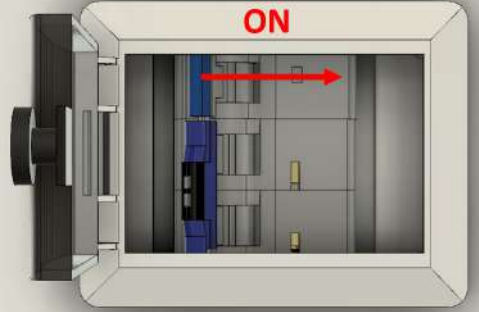

Vor der Erstinbetriebnahme die Anlage wie folgt prüfen:

- Alle Komponenten (Abstände, Umgebung, Befestigung) sind richtig installiert.
- Alle internen Verkabelungen sind vollständig und fachgerecht angeschlossen.
- Alle externen Versorgungsleitungen (Spannungsversorgung, Kommunikationskabel) sind fachgerecht angeschlossen.
- Alle Anschlusswerte sind auf die Anlage abgestimmt und erforderliche Einstellungen wurden vorgenommen.
- Alle nötigen Prüfungen der Anlage wurden normgerecht durchgeführt.

9.2. Einschalten/Ausschalten der Anlage

9.2. Einschalten/Ausschalten der Anlage

9.2.1. Einschalten

	<ol style="list-style-type: none"> 1. Einsichern der EMS-Box (Unterverteilung, oder Steckdose) 2. Einsichern des Wechselrichters. (Unterverteilung, Netz- und Notstromseite) 3. Falls vorhanden die PV-Anlage mit dem DC-Schalter am Wechselrichter zuschalten. (Unterseite Wechselrichter)
	<ol style="list-style-type: none"> 4. Einsichern des Batterieturms (Front Batterieturm) 5. Wenn mehrere Batterietürme vorhanden sind, müssen alle Türme eingesichert werden
	<ol style="list-style-type: none"> 6. Wenn am Wechselrichter die grüne LED bei Back-Up leuchtet, kann die Taste an der EMS-Box für ca. 5 Sekunden gedrückt werden. 7. Dies ist nur relevant, wenn die AC-Versorgung der Batterie am Notstromabgang angeschlossen ist. 8. Wenn der LED-Balken zu blinken beginnt kann der Taster losgelassen werden.



Wenn das System noch nicht konfiguriert wurde, dann geht die Batterie in den Fehlermodus, bzw. schaltet sich ab.

Das kann auch während der Konfiguration passieren. Daher empfiehlt es sich die Batterie erst einzuschalten, wenn Sie dazu im Konfigurationsprozess aufgefordert werden.





9.2.2. Ausschalten

	<ol style="list-style-type: none"> 1. Aussichern des Batterieturms (Front Batterieturm) 2. Wenn mehrere Batterietürme vorhanden sind, dann müssen alle Türme ausgesichert werden.
	<ol style="list-style-type: none"> 3. Falls vorhanden die PV-Anlage mit dem DC-Schalter am Wechselrichter ausschalten. 4. Aussichern des Wechselrichters. (Unterverteilung, Netz- und Notstromseite). 5. Aussichern der EMS-Box (Unterverteilung, oder Steckdose)
	<ol style="list-style-type: none"> 6. Erst wenn alle LEDs am Wechselrichter und an der Batterie nicht mehr leuchten, ist das System komplett abgeschaltet. Dies kann ca. 30 Sekunden dauern. 7. Der Wechselrichter bleibt an, wenn eine der drei Energiequellen nicht abgeschaltet wird.

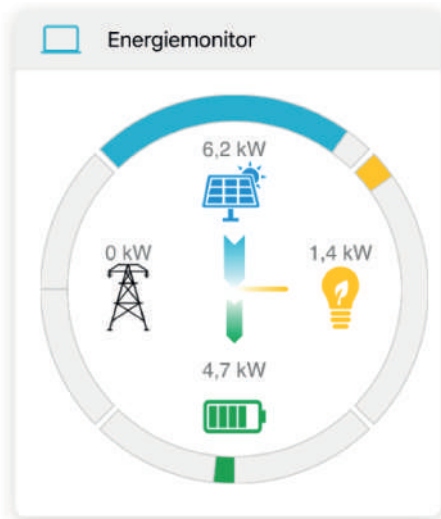
9.3. Konfiguration über Inbetriebnahme-Assistent

Öffnen Sie die Homepage der Heckert Solar und klicken Sie oben rechts auf den Login zum EMS Online-Monitoring „EMS Login“. Alternativ werden Sie über den nachfolgenden QR-Code oder den Link auf die Seite geleitet.

	<p>1. https://symphon-e.heckert-solar.com/index</p>
	<p>2. Melden Sie sich mit Ihrem Installateurs-Zugang an.</p>
	<p>3. Wenn noch kein Installateurs-Zugang erstellt wurde, dann kann dieser direkt unter dem Login-Fenster erstellt werden. 4. Hierfür müssen alle Informationen korrekt und vollständig ausgefüllt werden.</p>
	<p>5. Wenn alle notwendigen Punkte bestätigt wurden, wird der Account automatisch angelegt 6. Sie werden direkt zur Konfiguration des Speichersystems weitergeleitet.</p>

	
Model	Home-FEMS Box SPD
FEMS number	fems00000
Serial number	FHS000000000
Installation key	XXXX-XXXX-XXXX-XXXX
Operating voltage (battery)	117.6V-500V
Max. current (battery)	40A
Max. voltage (PV)	1000V
Max. current (PV)	12,5A
Operating ambient temperature	-30°C-60°C
Ingress protection	IP55
Input	100-240VAC 1.8A 50-60Hz
FENECON GmbH Brunnwiesenstraße 4 94469 Deggendorf www.fenecon.de service@fenecon.de	
  	

7. Als erstes müssen Sie den 16-stelligen Installateursschlüssel eingeben.
8. Diesen finden Sie an der rechten Seite des Batterieturm auf dem Typenschild.
9. Installation key: XXXX-XXXX-XXXX-XXXX
10. Folgen Sie anschließend dem Installations-Assistenten durch die verschiedenen Schritte.



11. Nach Abschluss der IBN ist das System betriebsbereit und sie werden direkt zum Live-Monitoring weitergeleitet.



- Sie erhalten für Ihre Unterlagen eine E-Mail mit einer Zusammenfassung der kompletten IBN (IBN Protokoll).
- Der Kunde erhält ebenfalls eine E-Mail mit den persönlichen Zugangsdaten für das Endkunden-Monitoring.

10. EMS-Online-Monitoring

Das EMS Online-Monitoring dient der Visualisierung sämtlicher Energieflüsse in Ihrem System. So zeigt der Energiemonitor Live-Daten zum Netzbezug oder -einspeisung, PV-Produktion, Beladung/Entladung des Batteriespeichers und Stromverbrauch. Über weitere Widgets wird der prozentuale Autarkiegrad und Eigenverbrauch dargestellt. Zusätzlich bieten die einzelnen Widgets eine Detailansicht, über die die Leistungswerte auch phasengenau eingesehen werden können.

Neben der reinen Informationsdarstellung werden im Online-Monitoring auch alle zusätzlich erworbenen EMS Erweiterungen, wie beispielsweise zur Einbindung einer Wärmepumpe, Heizstab, E-Ladestation oder Blockheizkraftwerk (BHKW), aufgeführt. Deren Funktionsweise ist durch das entsprechende Widget steuerbar.

Zusätzlich zur Live-Ansicht bietet die Historie die Möglichkeit, selbstgewählte Zeiträume für das Online-Monitoring auszuwählen. Über das Info-Symbol kann der Status des Gesamtsystems als auch der einzelnen Komponenten zu jedem Zeitpunkt überwacht werden.

10.1. Zugangsdaten

Der Zugang zum EMS-Online-Monitoring ist nach Endkunden und Installateur getrennt.

10.1.1. Zugang für den Endkunden

Der Zugang für den Endkunden wird nach Abschluss der Inbetriebnahme automatisch erzeugt und per E-Mail an den Endkunden verschickt.

Hier müssen noch die AGBs bestätigt werden, dann steht das Monitoring ohne Einschränkungen zur Verfügung.

10.1.2. Zugang für den Installateur




Der Installateurs-Zugang kann wie in Kapitel 9.3 beschreiben auf der Heckert Solar Homepage erstellt werden. Der Zugang ist für die erfolgreiche Inbetriebnahme erforderlich.

11. Störungsbeseitigung

11.1. EMS-Online-Monitoring

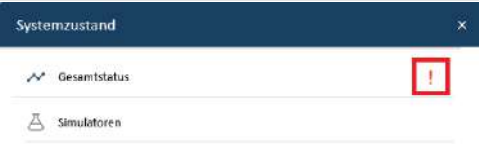
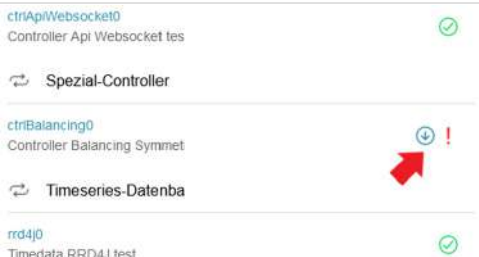

Der Systemzustand kann nach dem Login oben rechts anhand der Farbe des Symbols überprüft werden. Ein grüner Haken zeigt an, dass alles in Ordnung ist, ein orangefarbenes Ausrufezeichen zeigt eine Warnung (*Warning*) und ein rotes Ausrufezeichen einen Fehler (*Fault*) an.

11.1.1. Störungsanzeige


 A dark blue rectangular box containing a white circle with a green checkmark. A yellow arrow points from the bottom left towards the circle.	Systemzustand: Alles in Ordnung
 A dark blue rectangular box containing a white circle with an orange exclamation mark. A yellow arrow points from the bottom left towards the circle.	Systemzustand: Warnung (Warning)
 A dark blue rectangular box containing a white circle with a red exclamation mark. A yellow arrow points from the bottom left towards the circle.	Systemzustand: Fehler (Fault)

11.1. EMS-Online-Monitoring

11.1.2. Störungsbehebung

	<p>Eine detaillierte Übersicht über eine vorhandene Warnung oder einen Fehler erhalten Sie, wenn Sie auf das Ausrufezeichen in der rechten oberen Ecke klicken.</p>
	<p>Über die Scroll-Leiste kann der Ursprung der Warnung oder des Fehlers genauer untersucht werden. In diesem Beispiel liegt der Fehler bei dem eingesetzten Controller.</p>
	<p>Durch Klicken auf das Symbol (Pfeil nach unten) wird je nach Fehler eine genauere Fehlerbeschreibung angezeigt.</p>

In dem Beispiel oben wurde zu Testzwecken absichtlich eine falsche Referenz für den Netzzähler eingetragen, weshalb die Ausführung des Controllers fehlschlägt.

	<p>Unter Umständen kann es passieren, dass das EMS nicht erreichbar ist und nebenstehende Fehlermeldung erscheint.</p>
---	--

Wenn das EMS offline ist, folgen Sie den Schritten, die unter der Meldung angezeigt werden.

11.2. Symphon-E - Wechselrichter

11.2.1. Störungsanzeige

Störungen werden am Wechselrichter über die LED-Anzeige [FAULT] wie folgt angezeigt:



Abbildung 25. Störungsanzeige am Symphon-E - Wechselrichter

Drehfeld des Netzanschlusses

- Überprüfen Sie, ob am Netzanschluss ein Rechtsdrehfeld anliegt.
- Ansonsten kontaktieren sie den Heckert Solar Service. Die Kontaktdaten finden Sie im Kapitel 11.5.

Durch die LEDs werden weitere Informationen zum Zustand des Wechselrichter angezeigt.

INDICATOR	COLOR	STATUS	EXPLANATION
SYSTEM	Green	ON (Solid bar)	ON = System is ready
		BLINK (Dashed bar)	BLINK = System is starting up
		OFF (No bar)	OFF = System is not operating
BACK-UP	Green	ON (Solid bar)	ON = Back-up is ready / power available
		OFF (No bar)	OFF = Back-up is off / on power available
BATTERY	Blue	ON (Solid bar)	ON = Battery is charging
		BLINK 1 (Dashed bar)	BLINK 1 = Battery is discharging
		BLINK 2 (Dashed bar)	BLINK 2 = Battery is low / soc is low
GRID	Blue	ON (Solid bar)	ON = Grid is active and connected
		BLINK (Dashed bar)	BLINK = Grid is active but not connected
ENERGY	Yellow	ON (Solid bar)	ON = Consuming energy from grid / buying
		BLINK 1 (Dashed bar)	BLINK 1 = Supplying energy to grid / zeroing
		BLINK 2 (Dashed bar)	BLINK 2 = Supplying energy to grid / selling
COM	Blue	ON (Solid bar)	ON = BMS and meter communication ok
		BLINK 1 (Dashed bar)	BLINK 1 = Meter communication ok, BMS communication fail
		BLINK 2 (Dashed bar)	BLINK 2 = BMS communication ok, meter communication fail
WIFI	Yellow	ON (Solid bar)	ON = WiFi connected / active
		BLINK 1 (Dashed bar)	BLINK 1 = WiFi system resetting
		BLINK 2 (Dashed bar)	BLINK 2 = WiFi not connect to router
		BLINK 4 (Dashed bar)	BLINK 4 = WiFi server problem
FAULT	Red	ON (Solid bar)	ON = Fault has occurred
		BLINK 1 (Dashed bar)	BLINK 1 = Overload of back-up / Output / reduce load
		BLINK 4 (Dashed bar)	BLINK 4 = CT wiring fault
		OFF (No bar)	OFF = No fault

Abbildung 26. LED-Statusanzeigen – Wechselrichter

11.3. Batterieturm

11.3.1. Störungsanzeige

Störungen werden an der Symphon-E - BMS-Box über eine rote LED dargestellt.

Durch LED-Codes werden die verschiedenen Fehler dargestellt.

Speicher Status	Speicher Information	LEDs					
		blau/rot	1	2	3	4	
Boot Lader		★		★	★	★	★
Starten	Master / Slave	●		★	★	★	★
	Parallel-Box	●					★
	Extension Box	●				★	
Prüfmodus	Einzel- oder Parallelverschaltung	★					
				SOC Display			
Laden	0%-25.0% SOC	●		■			
	25.1%-50.0% SOC	●		■	■		
	50.1%-75.0% SOC	●		■	■	■	
	75.1%-99.9% SOC	●		■	■	■	■
	100% SOC	●		●	●	●	●
Entladen und Standby	100%-75.1%	●		●	●	●	●
	75.0%-50.1%	●		●	●	●	
	50.0%-25.1%	●		●	●		
	25.0%-0%	●		●			
Fehler	Überspannung	●					●
	Unterspannung	●				●	
	Übertemperatur	●				●	●
	Untertemperatur	●			●		
	Überstrom	●			●		
	SOH zu tief	●			●	●	
	Int. Kommunikation	●			●	●	●
	Ext. Kommunikation	●		●			
	Adressfehler Parallel	●		●			●
	Adressfehler Module	●		●		●	
	BMS-Box Sicherung	●		●		●	●
	Modulsicherung	●		●	●		
	Kontaktfehler	●		●	●		●
	Isolationsfehler	●		●	●	●	
BMS Fehler	●		●	●	●	●	

●	Blau permanent an
■	Blau blinkend
★	Blau schnell blinkend
●	Rot permanent an

11.4. Störungsliste

11.3.2. Störungsbehebung

Wenn Störungen nicht behoben werden können oder bei Störungen, die nicht in der Störungsliste erfasst sind, muss der Heckert Solar-Service kontaktiert werden. Siehe Kapitel 11.5.

11.4. Störungsliste

Komponente	Störung	Maßnahme
Batteriemodul	Das Batteriemodul ist nass geworden	Nicht berühren Umgehend den Heckert Solar-Service kontaktieren, um technische Unterstützung zu erhalten
Batteriemodul	Das Batteriemodul ist beschädigt	Ein beschädigtes Batteriemodul ist gefährlich und muss mit größter Sorgfalt behandelt werden. Beschädigte Batteriemodule dürfen nicht mehr verwendet werden. Wenn der Verdacht besteht, dass das Batteriemodul beschädigt ist, den Betrieb stoppen und den Heckert Solar-Service kontaktieren

Tabelle 35. Störungsbeseitigung

11.5. Service

Bei Störungen der Anlage ist der Heckert Solar-Service zu kontaktieren:

Telefon: +49 (0) 371 458 568 100

E-Mail: symphon-e@heckert-solar.com

Unsere Servicezeiten:

Mo. - Do. 8 - 12 | 13 - 17 Uhr

Fr. 8 - 12 | 13 - 15 Uhr

12. Technische Wartung

12.1. Prüfungen und Inspektionen

An der Anlage müssen keine regelmäßigen Prüfungen und Inspektionen durchgeführt werden.

12.2. Wartungsarbeiten

An der Anlage müssen keine regelmäßigen Wartungsarbeiten durchgeführt werden.

12.3. Reparaturen

Bei defekten Komponenten muss der Heckert Solar-Service kontaktiert werden.

13. Übergabe an den Betreiber

13. Übergabe an den Betreiber

13.1. Informationen für den Betreiber

Folgende Informationen müssen dem Betreiber übergeben werden:

Komponente	Information/Dokument	Bemerkung
Anlage	EMS-Nummer	
Anlage	Login-Daten für Online-Monitoring	
Anlage	Bedienungsanleitung	

Tabelle 36. Informationen für den Betreiber

14. Demontage und Entsorgung

14.1. Demontage

Das Speichersystem nur durch autorisierte Elektrofachkräfte demontieren lassen.

14.2. Entsorgung

- Der Symphon-E darf nicht im normalen Hausmüll entsorgt werden.
- Der Symphon-E ist RoHS- und REACH-konform.
- Die Entsorgung des Produktes muss den örtlichen Vorschriften für die Entsorgung entsprechen.
- Vermeiden Sie es, die Batterie-Module hohen Temperaturen oder direkter Sonneneinstrahlung auszusetzen.
- Vermeiden Sie es, die Batterie-Module hoher Luftfeuchte oder ätzender Atmosphäre auszusetzen.
- Entsorgen Sie das Speichersystem und die darin enthaltenen Batterien umweltgerecht.
- Wenden Sie sich an die Heckert Solar GmbH, um die Altbatterien zu entsorgen.

15. Anhang

15.1. Mitgeltende Dokumente

Komponente	Dokument	Hersteller
Anlage	Bedienungsanleitung	Heckert Solar GmbH
Anlage	Schnellstartanleitung	Heckert Solar GmbH

Tabelle 37. Mitgeltende Dokumente

16. Verzeichnisse

16.1. Abbildungsverzeichnis

Abbildung 1. A Wechselrichter - Abmessungen

Abbildung 2. Abmessungen - EMS-Box

Abbildung 3. Anschlussbelegung - EMS-Box

Abbildung 4. Abmessungen . Parallel-Box

Abbildung 5. Anschlussbelegung - Parallel-Box

Abbildung 6. Abmessungen - Extension-Box

Abbildung 7. Anschlussbelegung - Extension-Box

Abbildung 8. Abmessungen - BMS-Box

Abbildung 9. Abmessungen - Sockel

Abbildung 10. Anlage - schematische Darstellung mit optionalen Komponenten

Abbildung 11. Standardaufbau mit Notstrom

Abbildung 12. Standardaufbau mit Schuko

Abbildung 13. Systemaufbau mit zusätzlichem PV-Erzeuger

Abbildung 14. Systemaufbau als AC-System

Abbildung 15. System mit manueller Notstromumschaltung

Abbildung 16. Systemaufbau mit der Automatischen Verbraucher-Umschaltung (AVU)

Abbildung 17. Aufbau Symphon-E-Speichersystem mit drei Batterietürmen

Abbildung 18. Aufstellbedingungen

Abbildung 19. Abstände am Aufstellort

Abbildung 20. Aufstellbedingungen.

Abbildung 21. Abstände am Aufstellort

Abbildung 22. AC-Anschluss allgemein

Abbildung 23. Empfohlener Wartungsschalter für Notstromabgang

Abbildung 24. AC-Anschluss Energy-Meter

Abbildung 25. Störungsanzeige am Symphon-E - Wechselrichter

Abbildung 26. LED-Statusanzeigen – Wechselrichter

16.2. Tabellenverzeichnis

- [Tabelle 1. Darstellungskonventionen](#)
- [Tabelle 2. Begriffe und Abkürzungen](#)
- [Tabelle 3. Lieferumfang](#)
- [Tabelle 4. Technische Daten - Allgemein](#)
- [Tabelle 5. Technische Daten - Wechselrichter](#)
- [Tabelle 6. Technische Daten - EMS-Box](#)
- [Tabelle 7. Anschlussbelegung - EMS-Box](#)
- [Tabelle 8. Technische Daten - Parallel-Box](#)
- [Tabelle 9. Anschlussbelegung - Parallel-Box](#)
- [Tabelle 10. Extension-Box \(optional\) - Technische Daten](#)
- [Tabelle 11. Anschlussbelegung - Extension-Box](#)
- [Tabelle 12. Technische Daten - BMS-Box](#)
- [Tabelle 13. Technische Daten - Batteriemodul](#)
- [Tabelle 14. Elektrische Parameter - Anzahl Batteriemodule 4S bis 6S \(4 - 6 Module in Serie\)](#)
- [Tabelle 15. Elektrische Parameter - Anzahl Batteriemodule 7S bis 10S \(7 - 10 Module in Serie\)](#)
- [Tabelle 16. Technische Daten - Sockel](#)
- [Tabelle 17. Standardaufbau mit Notstrom](#)
- [Tabelle 18. Standardaufbau mit Schuko](#)
- [Tabelle 19. Systemaufbau mit zusätzlichem PV-Erzeuger](#)
- [Tabelle 20. Systemaufbau als AC-System](#)
- [Tabelle 21. System mit manueller Notstromumschaltung](#)
- [Tabelle 22. Systemaufbau mit der Automatischen Verbraucher-Umschaltung \(AVU\)](#)
- [Tabelle 23. Systemkonfiguration - Erforderliche Komponenten](#)
- [Tabelle 24. Lieferumfang - Symphon-E - Wechselrichter](#)
- [Tabelle 25. Lieferumfang - Symphon-E - EMS-Box](#)
- [Tabelle 26. Lieferumfang - Parallel-Box](#)
- [Tabelle 27. Lieferumfang - Extension-Box](#)
- [Tabelle 28. Lieferumfang - BMS-Modul/Sockel](#)
- [Tabelle 29. Lieferumfang - Batteriemodul](#)
- [Tabelle 30. Benötigtes Werkzeug](#)
- [Tabelle 31. Komponenten für AC-Anschluss \(nicht im Lieferumfang enthalten\)](#)
- [Tabelle 32. Beschreibung der Schalterstellungen des Wartungsschalters \(nicht im Lieferumfang enthalten\)](#)
- [Tabelle 33. Komponenten für AC-Anschluss](#)
- [Tabelle 34. Stecker Pinbelegung](#)
- [Tabelle 35. Störungsbeseitigung](#)
- [Tabelle 36. Informationen für den Betreiber](#)
- [Tabelle 37. Mitgeltende Dokumente](#)