



Manual de usuario de Mi Electric Scooter

Gracias por su compra

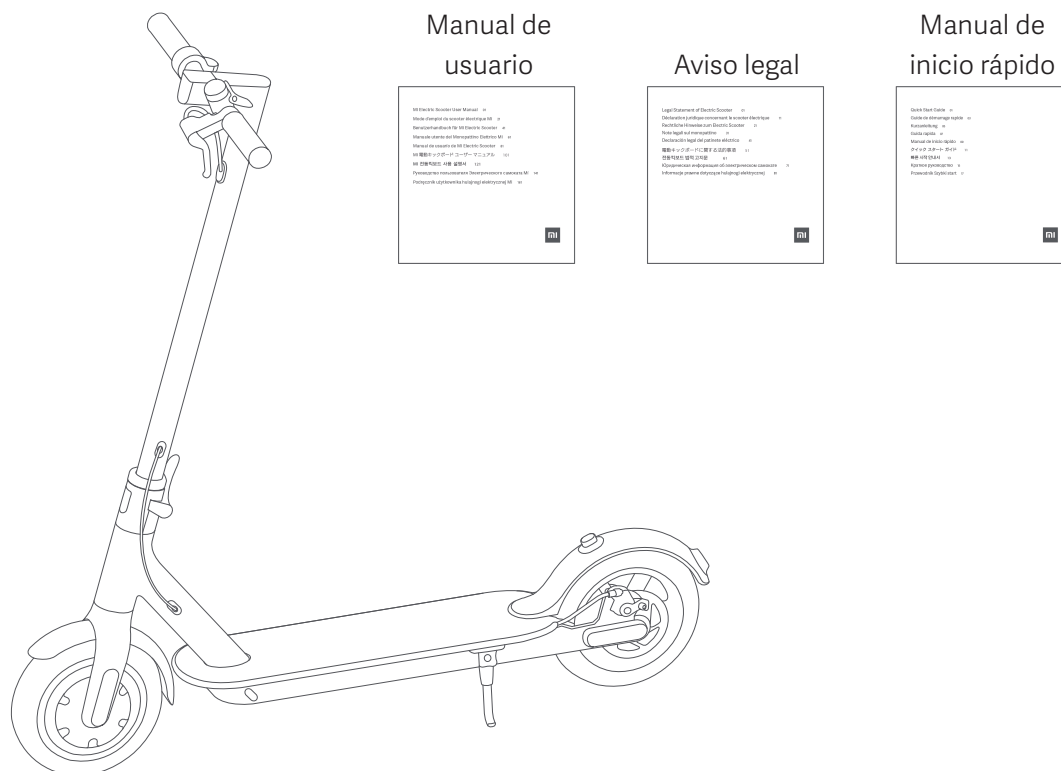
Gracias por adquirir el Mi Electric Scooter. Es un vehículo deportivo y de ocio con estilo.

Índice

1. Contenido del paquete.....	02
2. Descripción del producto.....	03
3. Montaje y configuración	04
4. Cargue el patinete.....	05
5. Cómo conducir.....	05
6. Instrucciones de seguridad.....	07
7. Plegado y transporte	13
8. Cuidado y mantenimiento diario	14
9. Especificaciones	17
10. Marca comercial y aviso legal.....	18
11. Certificaciones.....	19
12. Conectar con la aplicación Mi Home / Xiaomi Home	20

1. Contenido del paquete

Patinete eléctrico montado



Accesorios

Adaptador extendido de boquilla



4 tornillos



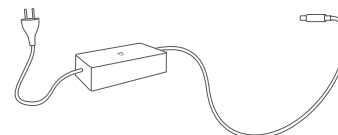
Llave hexagonal



2 neumáticos

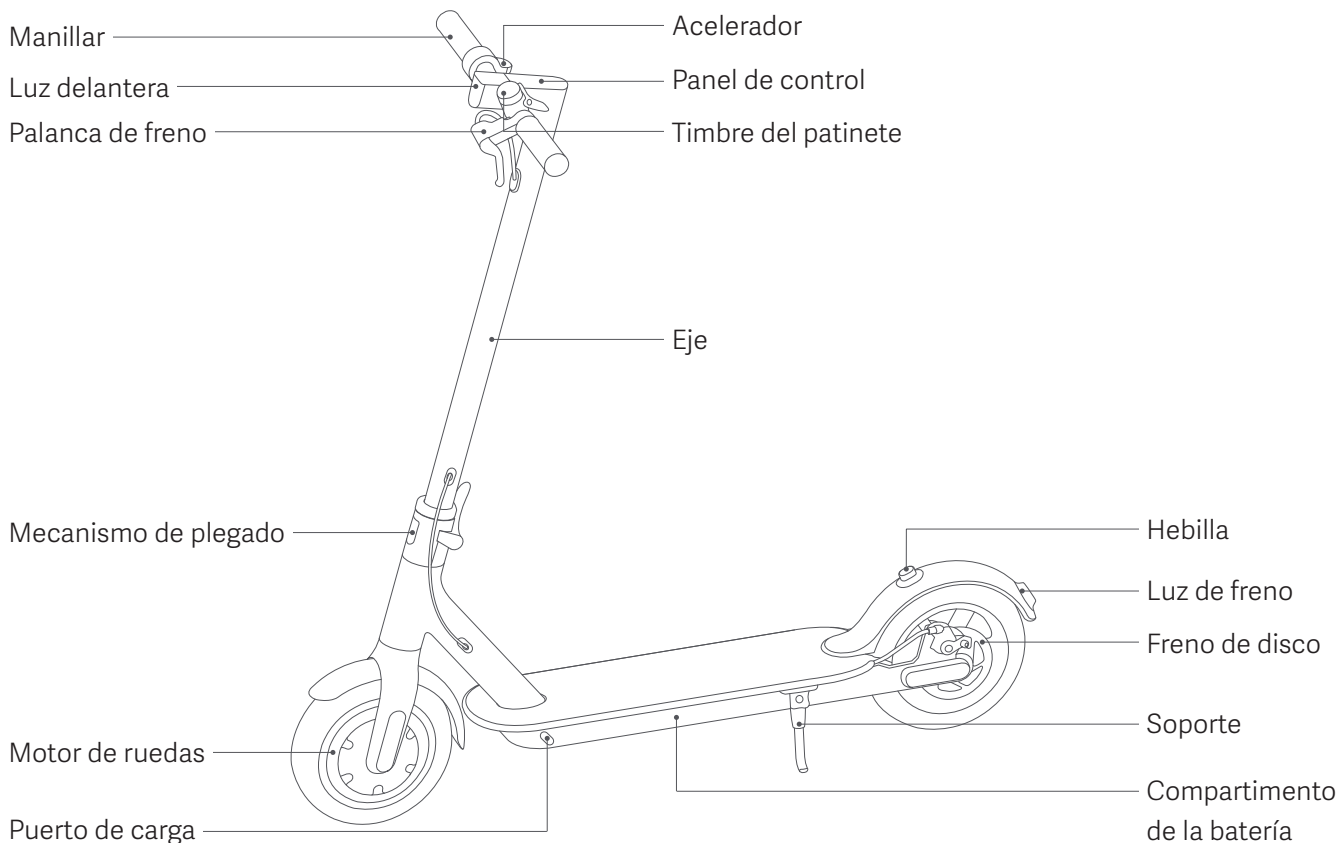


Adaptador del cargador



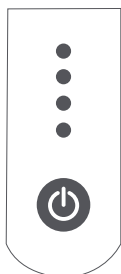
Compruebe minuciosamente el contenido del paquete y, en caso de que falte alguna pieza o esté dañada, póngase en contacto con el servicio local de atención al cliente para recibir ayuda al respecto.

2. Descripción del producto



Panel de control

Indicador del nivel de batería



Indicador de modo

Botón de encendido

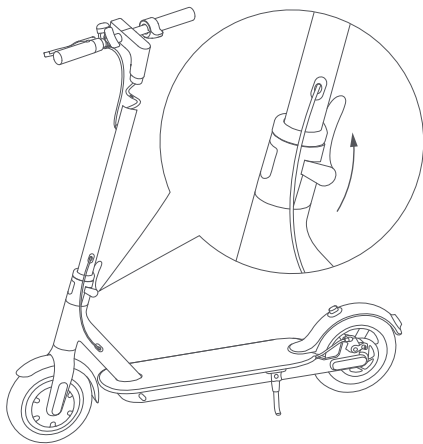
El nivel de potencia lo indican cuatro luces de alimentación en el panel de control. Cuando la batería esté agotada, las luces pasarán a parpadear en vez de ser estáticas, y finalmente se apagarán de arriba hacia abajo. Cuando están las cuatro encendidas, el nivel de la batería es de entre un 100% y un 86%; cuando aparecen tres luces fijas y una parpadearando, el nivel de la batería es de entre un 85% y un 71%, y así sucesivamente. Cuando la luz de la parte inferior parpadea, indica batería baja. Recárguela lo antes posible para seguir utilizando el patinete. Cuando se queda sin batería, se apagan todas las luces, y el patinete seguirá en marcha hasta que se detenga por completo.

La luz de la parte inferior parpadea en blanco o verde. La luz blanca indica el modo regular, mientras que la luz verde indica el modo ahorro de energía. (modo ahorro de energía: velocidad máx. de 18 km/h con una aceleración más suave para los principiantes)

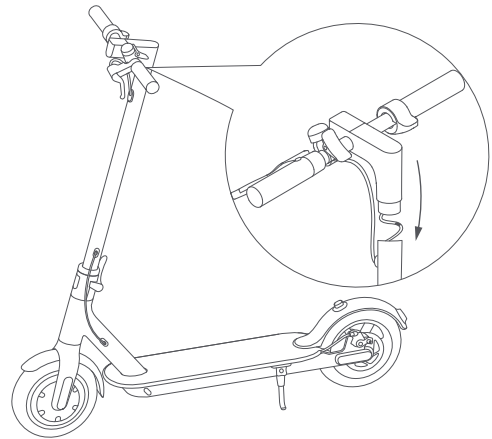
Cuando el patinete esté apagado, pulse el botón para encenderlo; cuando esté encendido, presione durante 2 segundos para apagarlo. Cuando lo encienda, pulse el botón para encender o apagar la luz delantera, y pulse dos veces para cambiar de modo.

3. Montaje y configuración

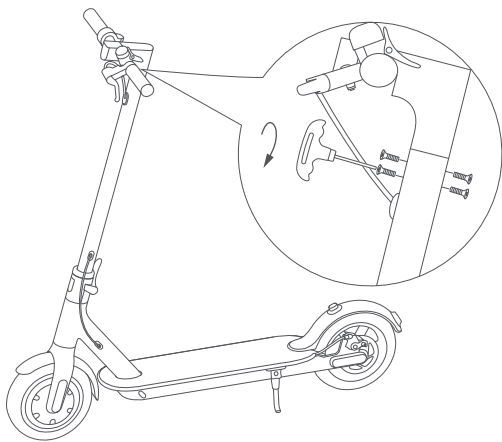
1. Ajuste el eje del manillar en la estructura del patinete y coloque el soporte



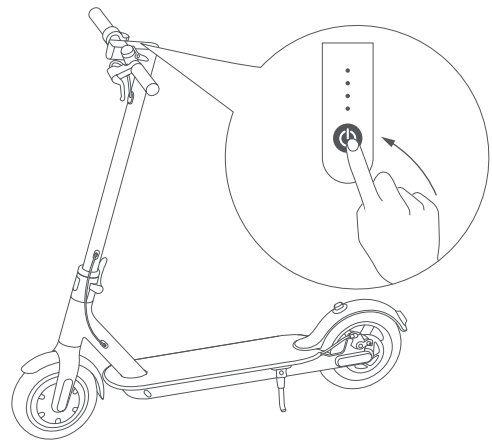
2. Acople el manillar a la estructura



3. Apriete los tornillos de ambos lados de la estructura con la llave hexagonal

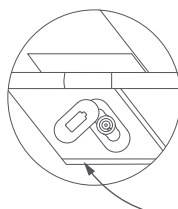
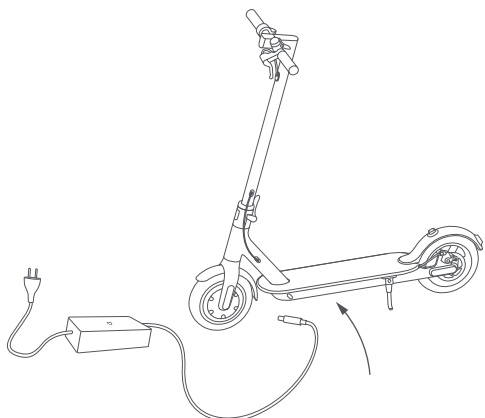


4. Una vez montado, pulse el botón de encendido para comprobar si funciona correctamente

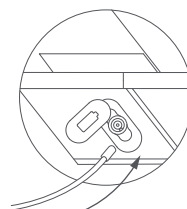


4. Cargue el patinete

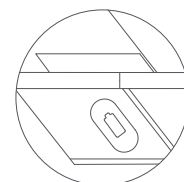
Descripción del estado de carga: Cuando el LED del cargador cambie de rojo (cargando) a verde (carga lenta), el patinete estará completamente cargado.



Levante la tapa de goma

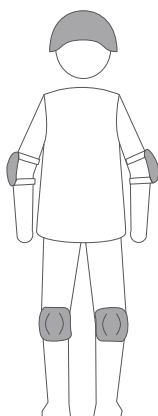


Enchufe el adaptador de corriente al puerto de carga

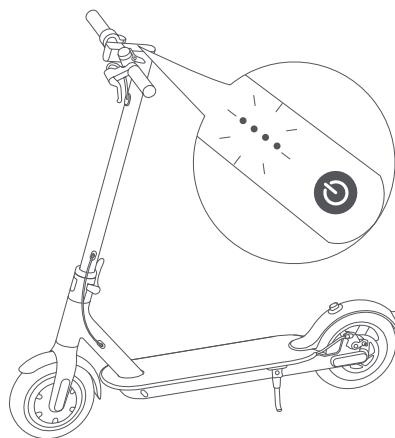


Cuando esté totalmente cargado, vuelva a colocar la tapa de goma

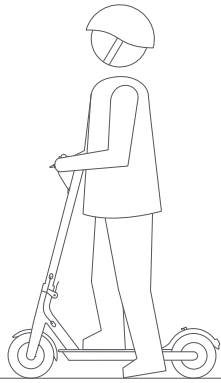
5. Cómo conducir



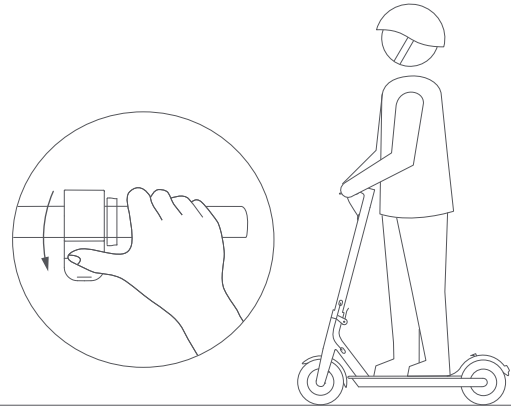
Advertencia: Use casco, coderas y rodilleras. Lea atentamente las instrucciones antes de usar el producto. No toque el sistema de freno. Consulte las instrucciones para obtener más información.



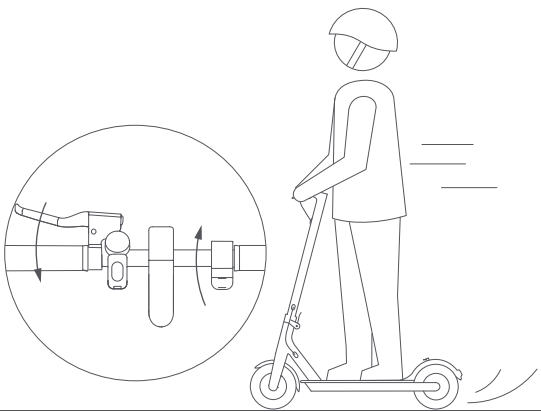
1. Encienda el patinete y compruebe el indicador de energía



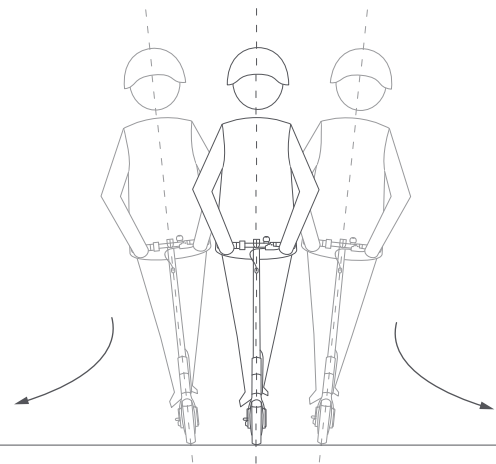
2. Mantenga un pie en la plataforma y, lentamente, haga fuerza con el otro sobre el suelo. Cuando el patinete comience a avanzar, ponga ambos pies en la plataforma y pulse el acelerador (este se inicia cuando la velocidad supere los 5 km/h)



3. El acelerador se apaga automáticamente cuando el patinete está en parada completa. Es necesario repetir el paso 2 para reiniciar el patinete.




4. Suelte el acelerador y el sistema de recuperación de energía cinética (KERS) se iniciará automáticamente para frenar lentamente. Apriete la palanca de freno para frenar rápidamente



5. Al girar, incline el cuerpo en la misma dirección y gire lentamente el manillar

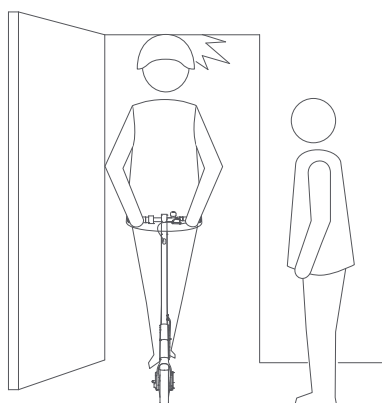
6. Instrucciones de seguridad **Esté atento a los riesgos de seguridad**




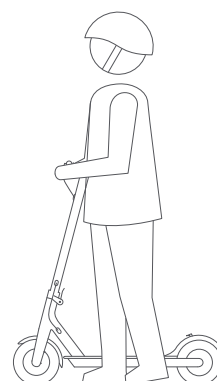
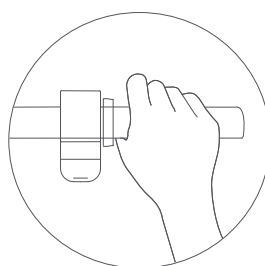
 No conduzca bajo la lluvia





 No acelere cuando vaya cuesta abajo

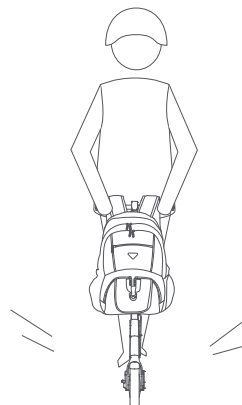
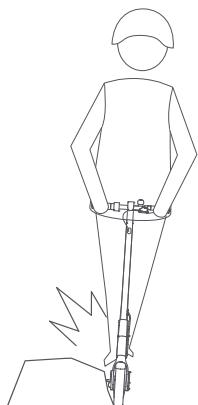


 Tenga cuidado con las puertas, ascensores y otros obstáculos de este tipo




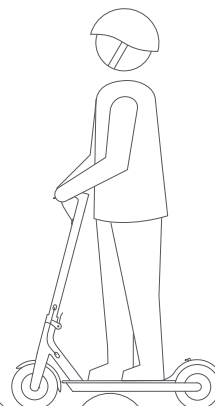
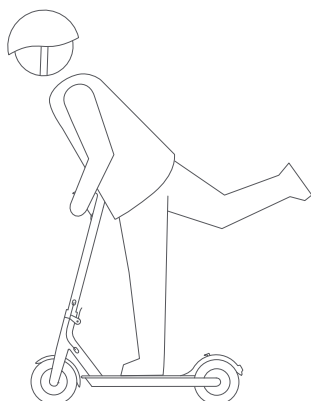
 No pulse el acelerador cuando vaya caminando junto al patinete


 Para evitar un uso inadecuado de la máquina, la rueda trasera debe bloquearse con un candado cuando esté estacionada.




 Esté siempre atento a los obstáculos

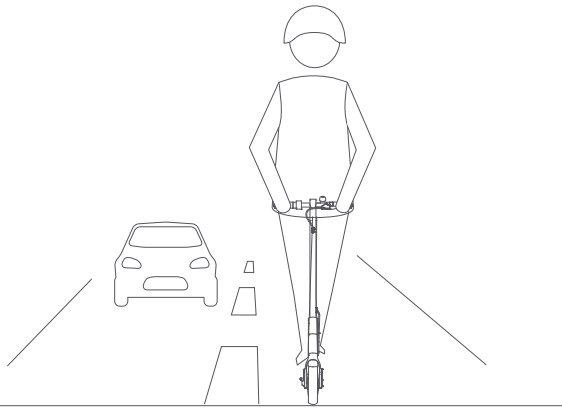
 No cargue bolsas ni artículos pesados en el manillar



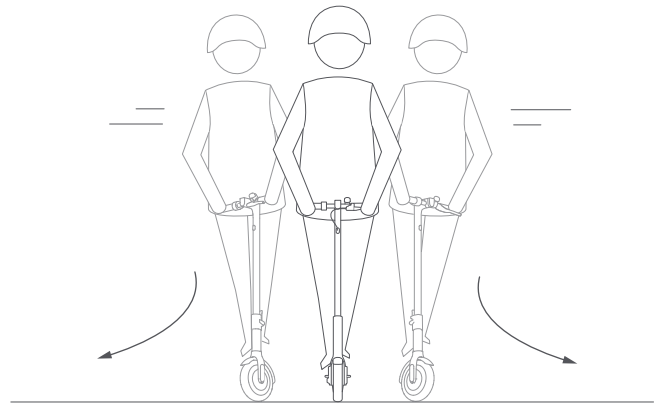
 Mantenga en todo momento los dos pies en la plataforma

 Mantenga una velocidad de entre 5-10 km/h cuando vaya a pasar sobre obstáculos, umbrales de puertas de ascensor, caminos irregulares o cualquier otra superficie desigual. Flexione ligeramente la rodilla para ajustarse mejor a las superficies mencionadas.

No intente realizar ninguna de las siguientes acciones peligrosas



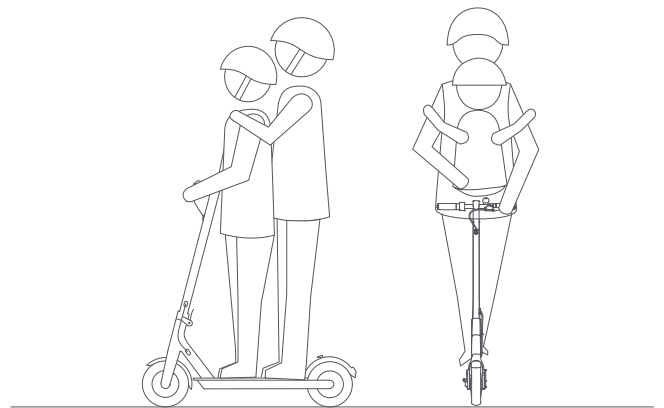
- ❌ No conduzca en carriles de circulación o zonas residenciales donde se permiten tanto vehículos como peatones



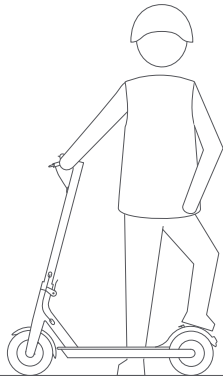
- ❌ No gire bruscamente el manillar mientras vaya a gran velocidad



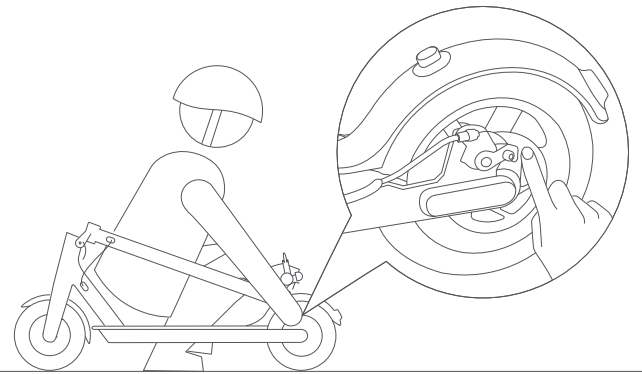
- ❌ No conduzca por charcos ni ningún otro obstáculo líquido. En tal caso, reduzca la velocidad y rodee el obstáculo.



- ❌ No conduzca con nadie más, incluidos los niños



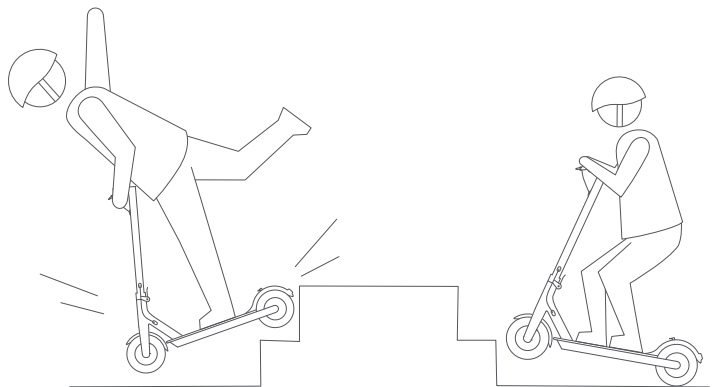
❌ No ponga los pies en el guardabarros trasero



❌ No toque el freno de disco



❌ No aleje sus manos del manillar



❌ No intente subir o bajar escaleras, ni saltar obstáculos

Recordatorio de seguridad

- El patinete está destinado a usuarios mayores de 16 años. No conduzca el patinete si sufre alguna disminución de sus capacidades físicas, sensoriales o mentales. Los usuarios que no tengan suficiente experiencia o conocimiento deberían conducir con cuidado. Los niños no deben jugar con el patinete ni con ninguna de sus piezas. Además, tampoco deberán realizar el mantenimiento ni limpieza del mismo. El uso de la máquina produce vibraciones por el cuerpo del conductor.
- Este patinete eléctrico es un dispositivo de entretenimiento, pero si se utiliza en zonas públicas se considera un vehículo, pudiendo así surgir cualquier tipo de riesgo similar a los que les ocurren a estos. Por su seguridad, siga las instrucciones del manual y las leyes y normativas de tráfico expuestas por las agencias gubernamentales y normativas.
- Además, debe entender que los riesgos no pueden evitarse al cien por cien, ya que cualquier otra persona puede infringir las normativas de tráfico y conducir de manera imprudente, por lo que puede sufrir accidentes al igual que si fuera andando o en bicicleta. Cuánto más rápido vaya el patinete, más tardará en parar. En una superficie lisa, el patinete podría resbalar, perder el equilibrio e incluso caerse. Por ello es importante que tenga cuidado, mantenga la velocidad y distancia adecuadas, especialmente cuando no conozca el sitio.
- Respete la prioridad de los peatones. Intente no asustarles mientras conduce, especialmente si son niños. Cuando vaya detrás de los peatones, toque el timbre para avisarles y disminuya la velocidad para adelantarles por la izquierda (para países en los que se conduce por la derecha). Cuando se cruce con peatones, manténgase a la derecha y reduzca la velocidad. Cuando conduzca entre peatones, reduzca la velocidad lo máximo posible o bájese del vehículo.
- Siga encarecidamente las instrucciones de seguridad del manual especialmente en China y en los países que carecen de este tipo de leyes o normativas en relación a los patinetes eléctricos. Xiaomi Communication Co., Ltd. no se hace responsable de pérdidas económicas, lesiones físicas, accidentes, disputas legales ni otros conflictos de interés que resulten por infringir las instrucciones para el usuario.
- Conducir a alta velocidad o a una velocidad que no sea la indicada ni la adecuada para la situación (malas condiciones climatológicas o de superficie, etc.) puede provocar una pérdida de estabilidad y de control. Para reducir los riesgos, deberá seguir las instrucciones de este manual del usuario. Tenga cuidado al montar o desmontar el patinete, ya que podría caerse y provocarle lesiones.
- No preste su patinete a nadie si no saben cómo funciona. Y cuando lo haga, asegúrese de que la persona que lo conduzca sabe cómo hacerlo y lleva el material de seguridad correspondiente.

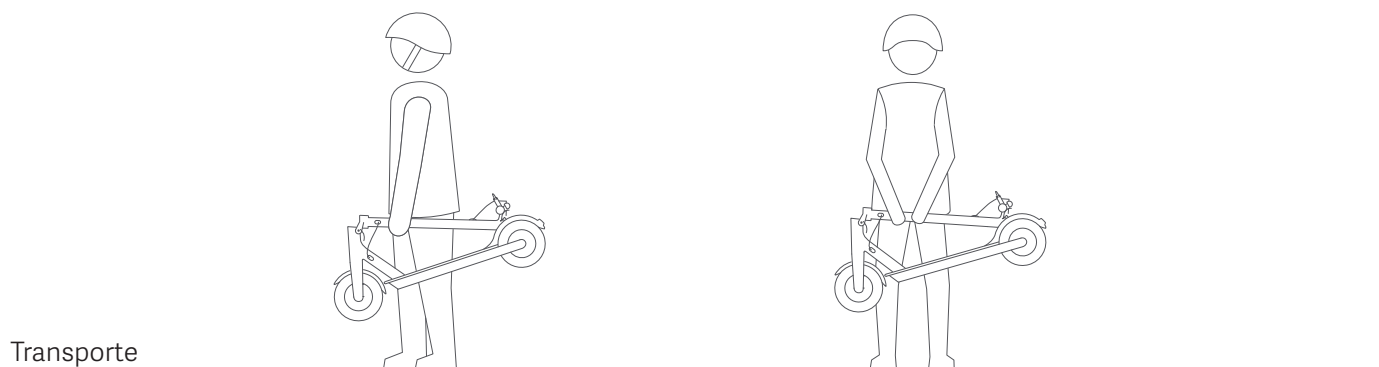
- Verifique el patinete antes de cada uso. Si se percata de que hay piezas flojas, le saltan avisos de batería baja, nota los neumáticos desinflados, oye sonidos extraños, nota que no funciona correctamente o cualquier otra situación extraña, deje de utilizarlo inmediatamente y llame a un profesional para recibir ayuda al respecto.
- Cuando conduzca el patinete, deberá sujetar el manillar con ambas manos para evitar las vibraciones y caerse.
- Coloque siempre el patinete sobre su soporte en una superficie plana y estable. Debe colocar el patinete con el soporte a contrapendiente para evitar que vuelque. No coloque nunca el patinete con la parte delantera mirando hacia abajo de la pendiente, ya que el soporte podría cerrarse y hacer que la máquina vuelque. Cuando el patinete esté sobre el soporte, compruebe su estabilidad para evitar cualquier riesgo de caída (por deslizamiento, viento o pequeños impactos). No aparque el patinete en zonas concurridas, es mejor hacerlo junto a una pared. Si fuera posible, intente aparcar siempre el patinete en terreno plano.
- Lleve casco, coderas y rodilleras para evitar lesiones en caso de caídas. Una conducción inadecuada puede provocar caídas o accidentes graves. Guarde el patinete eléctrico en interior cuando no lo utilice. Lea el manual de instrucciones y conduzca el patinete eléctrico con cuidado. Solo debe utilizar el patinete eléctrico después de haber entendido y aplicado todas las normas de seguridad. El usuario del patinete será responsable de cualquier daño o lesión provocada por no seguir las instrucciones del manual del propietario. Para disfrutar de una mejor experiencia de conducción, se recomienda realizar un mantenimiento periódico del producto. Consulte el manual de usuario para obtener más información. Lea el manual de usuario antes de cargar la batería. NO conduzca bajo la lluvia ni sobre charcos. Edad requerida del conductor: 16 a 50 años. No está permitido para niños.
- No toque el sistema de los frenos, podría provocar lesiones de seguridad.
- Para evitar el uso no apropiado, es necesario hacer avanzar el patinete para activar el motor y el acelerador. El acelerador no funciona cuando el patinete se para.

ADVERTENCIA: riesgo de incendio. No contiene piezas que puedan ser reparadas por el usuario.

7. Plegado y transporte



Deberá apagar el patinete antes de plegarlo. Sujete el eje del manillar, gírelo en sentido antihorario para abrir el gancho de seguridad y abra la palanca de liberación rápida. Alinee el timbre con la hebilla y engánchelas. Al abrirlo, desenganche la palanca del timbre de la hebilla del guardabarros. Doble el eje del manillar hacia arriba, cierre la palanca de liberación rápida y gire el eje del manillar en sentido horario para cerrar el gancho de seguridad.



Sujete el manillar con una mano o con ambas.

8. Cuidado y mantenimiento diario

Limpieza y almacenamiento

Si ve alguna mancha en la estructura del patinete, límpiela con un trapo húmedo. Si la mancha no desaparece, échele pasta de dientes y cepíllela con un cepillo de dientes. A continuación, límpiela con un trapo húmedo. Si ve algún rasguño en las piezas de plástico, utilice papel de lija u otro material abrasivo para pulirlo.

Notas: para evitar riesgos mayores, no limpie el patinete con alcohol, gasolina, queroseno ni con cualquier otro agente corrosivo o disolvente químico volátil. No lave el patinete con agua a presión. Durante su limpieza, asegúrese de que esté apagado, de que haya desenchufado el cable y que la tapa de goma esté cerrada, ya que los restos de agua podrían provocar cortocircuitos o problemas más graves.

Cuando no utilice el patinete, guárdelo en un sitio cubierto, seco y fresco. No lo deje a la intemperie durante mucho tiempo. La exposición solar excesiva, el sobrecalentamiento o el enfriamiento excesivo contribuyen al desgaste de los neumáticos y ponen en peligro la duración de la batería del patinete.

Mantenimiento y desmontaje de la batería

No quite la batería. Extraer la batería es un proceso complicado y puede alterar el funcionamiento de la máquina: puede ponerse en contacto con un reparador autorizado en caso de que el producto siga cubierto por la garantía. Si el producto ya no está cubierto por garantía, puede ponerse en contacto con cualquier reparador especializado de su elección. Puede solicitar la lista de los reparadores autorizados al servicio de atención al cliente disponible en www.mi.com. Si tiene alguna pregunta, puede ponerse en contacto con el servicio de atención al cliente disponible en www.mi.com.

Un reparador profesional será el encargado de montar en la rueda los neumáticos de repuesto que se suministran con el producto. Quitar las ruedas es un proceso complicado. Un montaje incorrecto puede provocar inestabilidad y mal funcionamiento:

- Póngase en contacto con un reparador autorizado en caso de que el producto siga cubierto por la garantía del fabricante. Puede solicitar la lista de los reparadores autorizados al servicio de atención al cliente disponible en www.mi.com.
 - Si el producto ya no está cubierto por la garantía, puede ponerse en contacto con cualquier reparador especializado de su elección.
 - Si tiene alguna pregunta, puede ponerse en contacto con el servicio de atención al cliente de Xiaomi disponible en www.mi.com.
1. Utilice únicamente la batería original; el uso de otros modelos o marcas puede acarrear problemas de seguridad;
 2. No toque los enchufes. No desmonte ni agujeree la carcasa. Mantenga alejados los enchufes de los objetos de metal para prevenir cortocircuitos. Esto podría dañar la batería o provocar heridas e incluso la muerte;

3. Utilice el adaptador de corriente original para evitar posibles daños o incendios;
4. Una mala utilización de las baterías usadas podría afectar gravemente al medio ambiente. Para protegerlo, siga las normativas locales en cuanto a la correcta eliminación de baterías usadas.
5. Después de cada uso, cargue la batería para prolongar su vida útil.

No coloque la batería en entornos en los que la temperatura ambiente sea superior a 50 °C o inferior a -20 °C (p. ej. no deje el patinete ni la batería en un coche expuestos a la luz solar directa durante mucho tiempo). No arroje la batería al fuego, ya que podría causar fallos o un sobrecalentamiento de la misma, e incluso provocar otro fuego. Si no va a utilizar el patinete durante más de 30 días, cargue por completo la batería y guárdelo en un lugar seco y fresco. Recuerde recargarla cada 60 días para protegerla ante cualquier posible daño que no esté cubierto por la garantía limitada.

El patinete solo debe utilizarse con sus baterías originales, y solo debe cargarse mediante el adaptador de carga original que se suministra con el producto (o cualquier modelo de batería o adaptador de carga aprobado por el fabricante como compatible).

Cárguela siempre antes de que se agote por completo, para prolongar así la vida útil de la batería. La batería funciona mejor a una temperatura normal y peor a temperaturas inferiores a 0 °C. Por ejemplo, en temperaturas inferiores a -20 °C, el rango de funcionamiento durante la conducción se ve reducido a la mitad o incluso menos que en su estado normal. A medida que aumenta la temperatura, va recuperando su rango de funcionamiento normal. Para más información, consulte la aplicación Mi Home / Xiaomi Home.

El cable flexible externo del transformador no se puede reemplazar. Si el cable sufre algún daño, deberá desechar el transformador y reemplazarlo por uno nuevo. Si tiene alguna pregunta, puede ponerse en contacto con el servicio de atención al cliente de Xiaomi disponible en www.mi.com.

Nota: el Mi Electric Scooter completamente cargado puede durar unos 120-180 días. El chip inteligente incorporado guardará un registro de sus cargas y descargas. El daño causado por no cargarlo durante un tiempo prolongado es irreversible y no lo cubre la garantía limitada. La batería no se puede recargar si ha sufrido daños (queda prohibido que personas no profesionales desmonten la batería; de lo contrario, se podrían producir descargas eléctricas, cortocircuitos o accidentes de seguridad aún más graves).

En caso de accidente o avería: póngase en contacto con un reparador autorizado en caso de que el producto siga cubierto por la garantía. Si no lo está, puede ponerse en contacto con cualquier reparador especializado de su elección. Puede solicitar la lista de los reparadores autorizados al servicio de atención al cliente disponible en www.mi.com. Si tiene alguna pregunta, puede ponerse en contacto con el servicio de atención al cliente de Xiaomi disponible en www.mi.com.

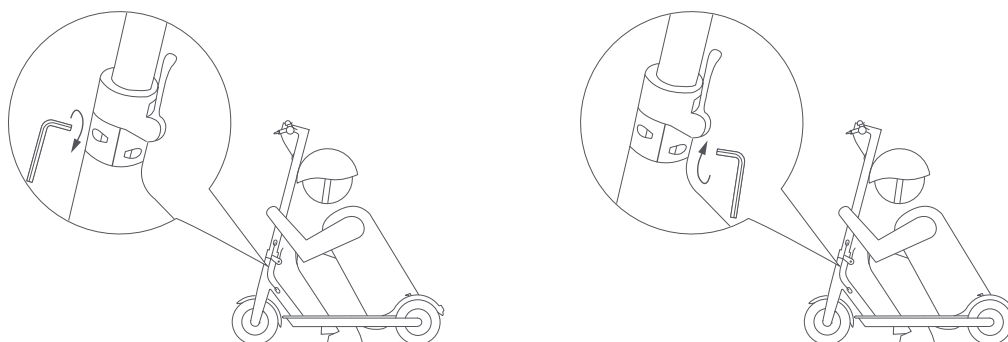
Se han hecho esfuerzos para simplificar la redacción del manual del usuario. Cuando haya que realizar alguna acción que parezca demasiado complicada para el usuario, se le aconseja ponerse en contacto con un reparador autorizado o especializado o con el servicio de atención al cliente de Xiaomi.

Ajuste del freno de disco



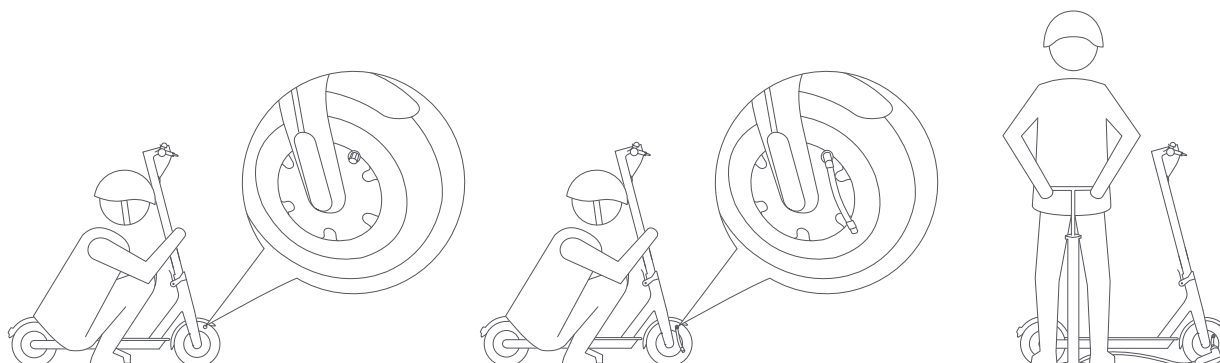
Si el freno está demasiado tenso, utilice la llave hexagonal M4 para aflojar los tornillos de la pinza, afloje ligeramente el cable hasta conseguir la longitud ideal y, a continuación, apriete los tornillos de nuevo. Si el freno está demasiado flojo, afloje los tornillos, tire ligeramente del cable hasta conseguir la longitud ideal y, a continuación, apriete los tornillos de nuevo.

Ajustar el manillar



Si el manillar y su estructura se mueven durante la conducción, utilice la llave hexagonal M5 para apretar los tornillos del mecanismo de plegado.

Cómo utilizar el adaptador extendido de boquilla



Si los neumáticos están desinflados, quite el tapón a rosca de la válvula de aire y conecte a la válvula el adaptador extendido de boquilla para inflarlos.

9. Especificaciones

Índice de rendimiento	Elementos	Especificaciones
Dimensiones	L × A × A ^[1] (cm)	108 × 43 × 114
	Plegado: L × A × A (cm)	108 × 43 × 49
Peso	Peso del artículo (kg)	12,2 aprox.
requerida para su conducción	Rango de carga (kg)	25-100
	Edad	16-50
	Longitud de la estructura (cm)	120-200
Parámetros principales	Velocidad máx. (km/h)	25 aprox.
	Alcance general ^[2] (km)	30 aprox.
	Ángulo de inclinación máx. (%)	14 aprox.
	Superficies adecuadas	Carreteras de cemento, asfalto y lodo; tarimas inferiores a 1 cm; grietas inferiores a 3 cm
	Temperatura de funcionamiento (°C)	-10-40
	Temperatura de almacenamiento (°C)	-20-45
	Clasificación IP	IP54
Paquete de la batería	Tensión nominal (VCC)	36
	Tensión de entrada máx. (VCC)	42
	Capacidad nominal (Wh)	280
	Sistema inteligente de gestión de baterías	Protección contra temperatura anormal/ cortocircuito/baja tensión/sobrecorriente/ doble sobrecarga/descarga excesiva
Motor de ruedas	Potencia nominal (kW)	0.25
	Potencia máx. (kW)	0.5
Adaptador del cargador	Potencia de salida (kW)	0.071
	Tensión de entrada (VCA)	100-240
	Tensión de salida (VCC)	42
	Corriente de salida (A)	1.7
	Tiempo de carga (h)	5 aprox.
Rueda	Neumáticos externos	Material: Goma natural, goma sintética y cable Tamaño: 8-1/2*2,0
	Neumáticos internos	Material: Caucho butílico Tamaño: 8-1/2*2,0 A/V boquilla recta

[1] Altura del artículo: desde el suelo a la parte superior del patinete ;

[2] Alcance general: determinado sin viento y a una temperatura de 25 °C, el patinete está totalmente cargado para funcionar a una velocidad de 15 km/h en una superficie llana con una carga de 75 kg.

Nota: la información y especificaciones pueden variar según el modelo, y están sujetos a cambio sin previo aviso.

10. Marca comercial y aviso legal

mi es marca comercial de Xiaomi Inc. Todos los derechos reservados. Ninebot es una marca registrada de Ninebot (Tianjin) Technology Co., Ltd. El resto de marcas registradas y nombres comerciales son los de sus respectivos propietarios.

© 2017 Ninebot (Beijing) Technology Co., Ltd. Todos los derechos reservados.

Este manual incluye todas las funciones e instrucciones impresas, aunque el producto real puede variar debido a las funciones y diseño mejorados. Escanee el código QR situado en la parte trasera para obtener el manual de usuario más actualizado.

Empresa principal: Xiaomi Communications Co., Ltd.

Fabricante: Ninebot (Changzhou) Tech Co., Ltd.

Dirección: Carretera Changwu N°18, Edificio 3, Bloque A, 16F – 17F, Distrito Wujin, Changzhou, Jiangsu, China.

11. Certificaciones

Declaración de cumplimiento de la Comisión Federal de Comunicaciones (FCC, por sus siglas en inglés) para EE. UU.

Este dispositivo cumple con el punto 15 de las normas de FCC. La utilización está sujeta a las siguientes dos condiciones: (1) Este dispositivo no puede causar interferencias dañinas, y (2) este dispositivo debe aceptar cualquier interferencia recibida, incluidas las interferencias que puedan provocar un funcionamiento no deseado.

Nota: Este producto ha sido probado y cumple con los límites de los dispositivos digitales de clase B, conforme al punto 15 de las normas de FCC. Estos límites se han diseñado para ofrecer una protección razonable contra las interferencias perjudiciales en una instalación doméstica. Este equipo genera, usa y puede radiar energía de radiofrecuencia y, si no se instala y se usa de conformidad con las instrucciones, puede causar interferencias perjudiciales a las comunicaciones de radio. Sin embargo, no hay garantías de que no se puedan producir interferencias en una instalación en particular. Si este equipo provoca interferencias perjudiciales para la recepción de radio o televisión (lo que podría comprobarse apagando y encendiendo el equipo) se recomienda al usuario que trate de corregir la interferencia siguiendo una o más de las siguientes medidas:

- Reoriente o reubique la antena receptora.
- Aumente la separación entre el equipo y el receptor.
- Conecte el equipo a una toma de corriente en un circuito diferente al que está conectado el receptor.
- Consulte al distribuidor o a un técnico especializado de radio y televisión para obtener ayuda.

Este equipo cumple con los límites de exposición a la radiación establecidos por la FCC especificados para un ambiente de acceso libre.

Declaración de cumplimiento del Ministerio de Industria de Canadá (IC) para Canadá

Este dispositivo cumple con los estándares de Canadá aplicables a los dispositivos de radio exentos de licencia. La utilización está sujeta a las siguientes dos condiciones: (1) Este dispositivo no puede causar interferencias, y (2) este dispositivo debe aceptar cualquier interferencia recibida, incluidas las interferencias que puedan provocar un funcionamiento no deseado del dispositivo.

CAN ICES-3 (B)/NMB-3(B)

Ninebot no se hace responsable de ningún cambio o modificación no aprobado de manera expresa por Ninebot. Dichas modificaciones podrían anular la autoridad del usuario para utilizar el equipo.

Para el modelo: M365
ID de FCC: 2ALS8-NS9633
IC : 22636-NS9633

12. Conectar con la aplicación Mi Home / Xiaomi Home

Este producto funciona con la aplicación Mi Home / Xiaomi Home*. Controla tu dispositivo con la aplicación Mi Home / Xiaomi Home.

Escanee el código QR para descargar e instalar la aplicación. Se le dirigirá a la página de configuración de conexión si la aplicación ya está instalada. O busque "Mi Home / Xiaomi Home" en la App Store para descargarla e instalarla.

Abra la aplicación Mi Home / Xiaomi Home, pulse "+" en la parte superior derecha y, a continuación, siga las instrucciones para añadir el dispositivo.

* La aplicación se conoce como Xiaomi Home en Europa (excepto en Rusia). El nombre de la aplicación que aparece en su dispositivo debe ser tomado como el predeterminado.



Nota: La versión de la aplicación puede haber sido actualizada, siga las instrucciones basadas en la versión actual de la aplicación.