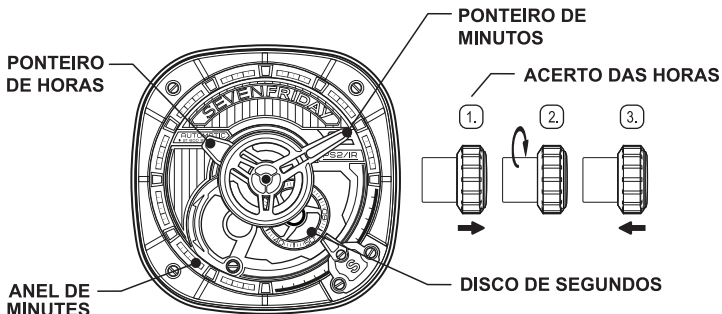


INSTRUÇÕES - MOSTRADOR

PS1/01, PS1/03, PS1/04, PS2/01, PS2/02



MOVIMENTO AUTOMÁTICO - MIYOTA 82S5- MADE IN JAPAN

3ATM/30M RESISTENTE À ÁGUA

DAR CORDA

Relógio automático também pode ser dada corda manual por meio da coroa rodando a coroa no sentido dos ponteiros do relógio na posição normal. Dê corda várias vezes no sentido dos ponteiros do relógio, começará a funcionar de forma natural.

ACERTO DAS HORAS

1. Puxe a coroa para a primeira posição até fazer "Click".
2. Vire a coroa para acertar as horas e o ponteiro de minutos.
3. Após a hora estar definida, empurre a coroa de volta à posição normal..

LEITURA DAS HORAS

MOSTRADOR

EXEMPLO 1



10:08:10

HORAS: 10 AM OR PM

MINUTOS: 08 MIN

SEGUNDOS: 10 S

EXEMPLO 2



5:33:54

HORAS: 5 AM OR PM

MINUTOS: 33 MIN

SEGUNDOS: 54 S