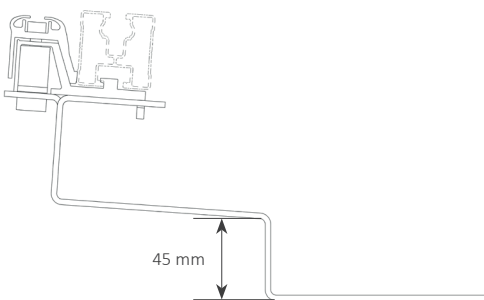
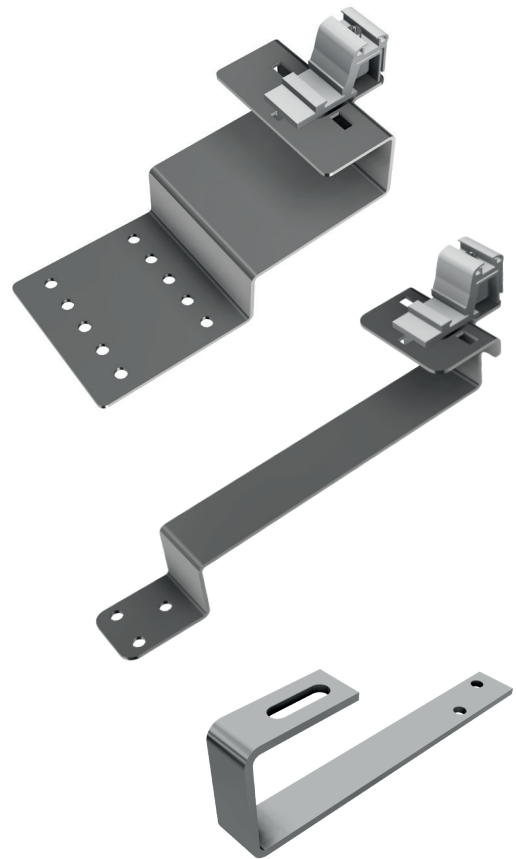


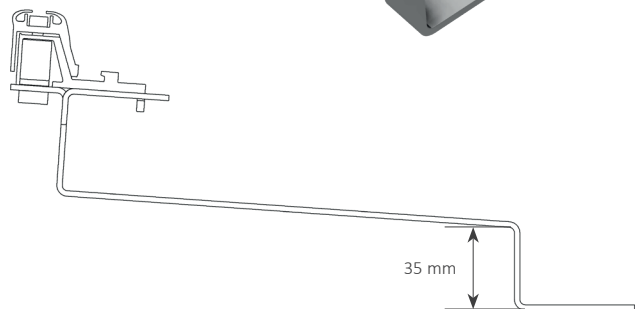
## Ihre Vorteile mit unseren Produkten

- » Edelstahl-Dachhaken ohne Schweißnaht
- » Funktioniert für alle gängigen Tegalit- und Biberschwanddächer
- » Der mitgelieferte Kreuzverbinder ermöglicht horizontale oder vertikale Montage
- » Die Bohrungen in der Anschraubfläche erlauben eine seitliche Anpassung
- » Bewährte und einfache Einhängetechnik für Tragschienen
- » Nur ein Werkzeug nötig: Torx 40
- » Installation einlagig oder im Kreuzverbund
- » **SL A2-Schiefer:** Funktioniert mit Dachziegellersatzplatten; horizontale und vertikale Direktanbringung der Modultragprofile durch Langloch (M10); Befestigungsschrauben (M10x25) und Muttern optional erhältlich, Art.-Nr. 93110-25 und Art.-Nr. 93306-10



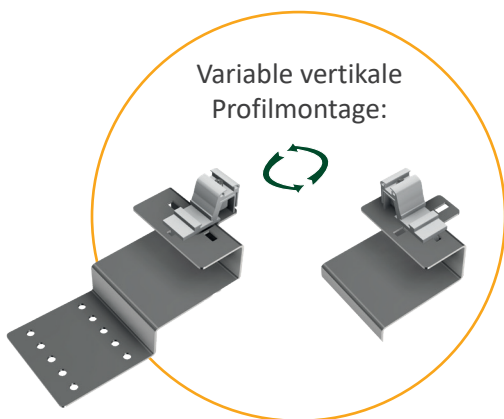
### SL A2-Tegalit

Art.-Nr. 13105-00  
Fußhöhe 45 mm

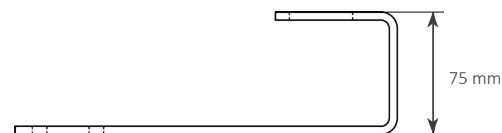


### SL A2-Biberschwanz

Art.-Nr. 13106-00  
Fußhöhe 35 mm



Variable vertikale  
Profilmontage:



### SL A2-Schiefer

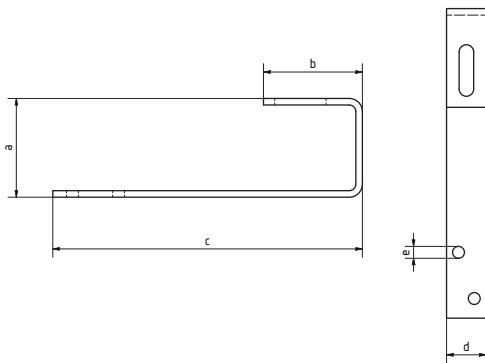
Art.-Nr. 13107-00  
Höhe 75 mm

\*Es gelten unsere Garantiebedingungen. Diese sind jederzeit im Internet einsehbar unter [www.sl-rack.de](http://www.sl-rack.de)

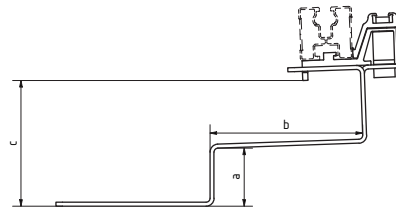


**Abmessungen**

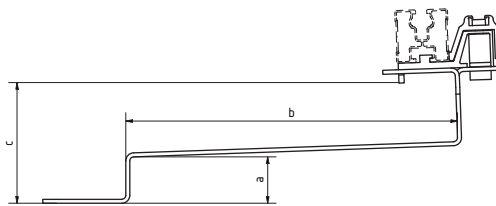
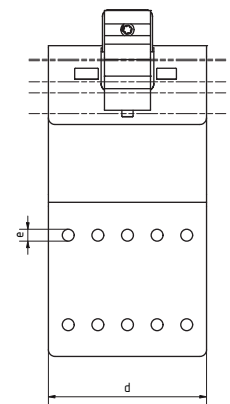
	a	b	c	d	e
<b>SL A2-Schiefer</b>	75 mm	75 mm	235 mm	30 mm	9 mm
<b>SL A2-Tegalit</b>	45 mm	116 mm	95 mm	120 mm	9 mm
<b>SL A2-Biberschwanz</b>	35 mm	252 mm	92 mm	50 mm	9 mm



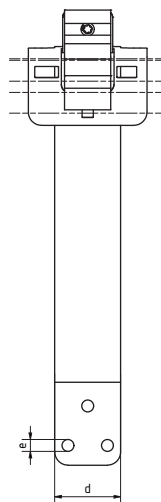
**SL A2-Schiefer**  
Art.-Nr. 13107-00

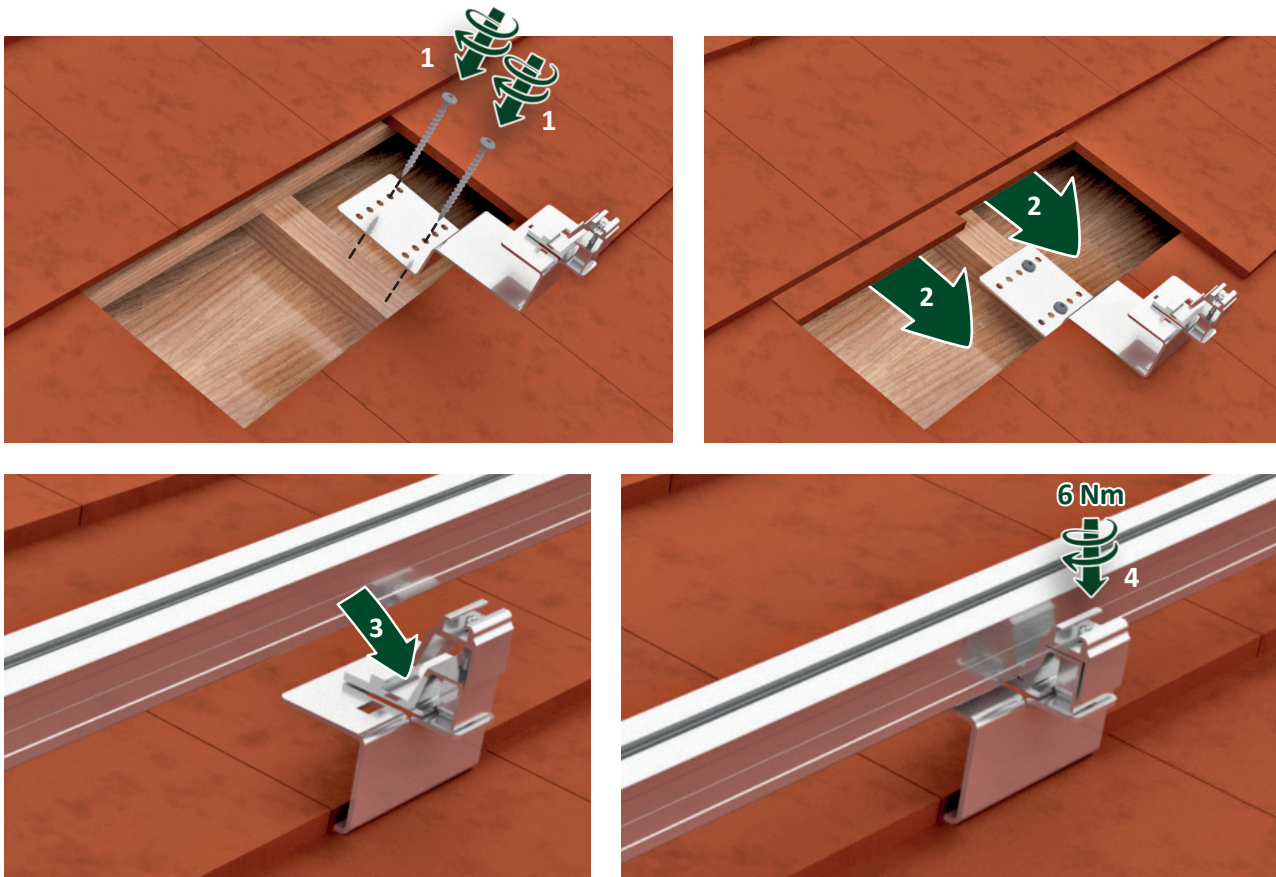


**SL A2-Tegalit**  
Art.-Nr. 13105-00



**SL A2-Biberschwanz**  
Art.-Nr. 13106-00



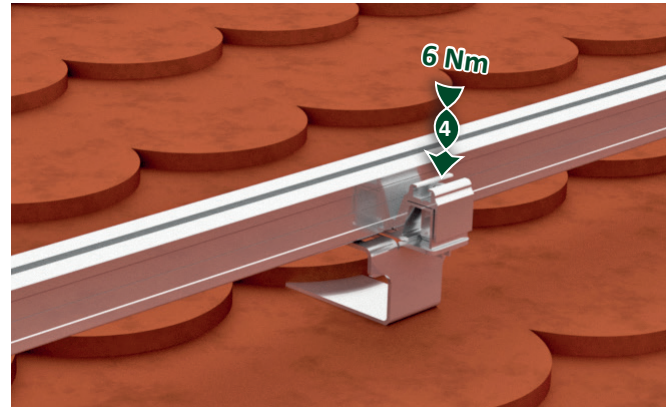
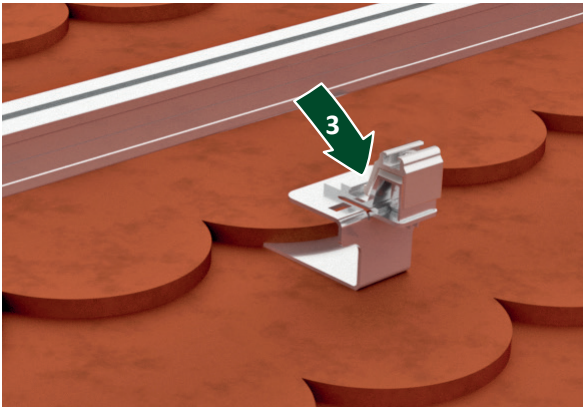
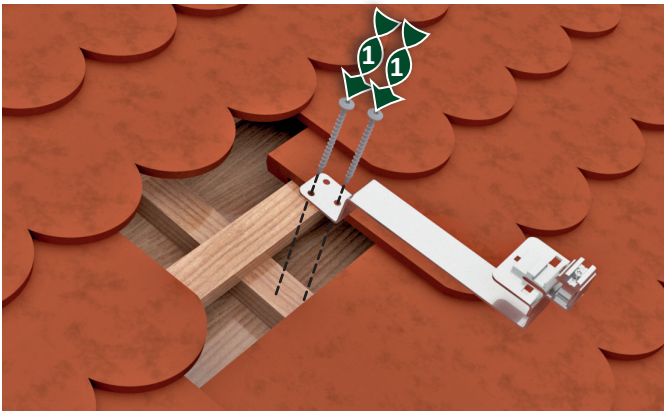


### Montageablauf SL A2-Tegalit

1. Dachziegel ausdecken und Bodenplatte mit mind. 2 Holzschrauben (mind. 1 Stück pro horizontale Lochreihe) am Dachsparren befestigen
2. Dachziegel wieder eindecken
3. Profil einlegen und die Position durch Anziehen der Klemm-Schraube fixieren (6 Nm) – fertig!

### Sparrenbreiten

	Holzschraube Ø 6 mm	Holzschraube Ø 8 mm
SL A2-Tegalit	Mind. 36 mm	Mind. 48 mm

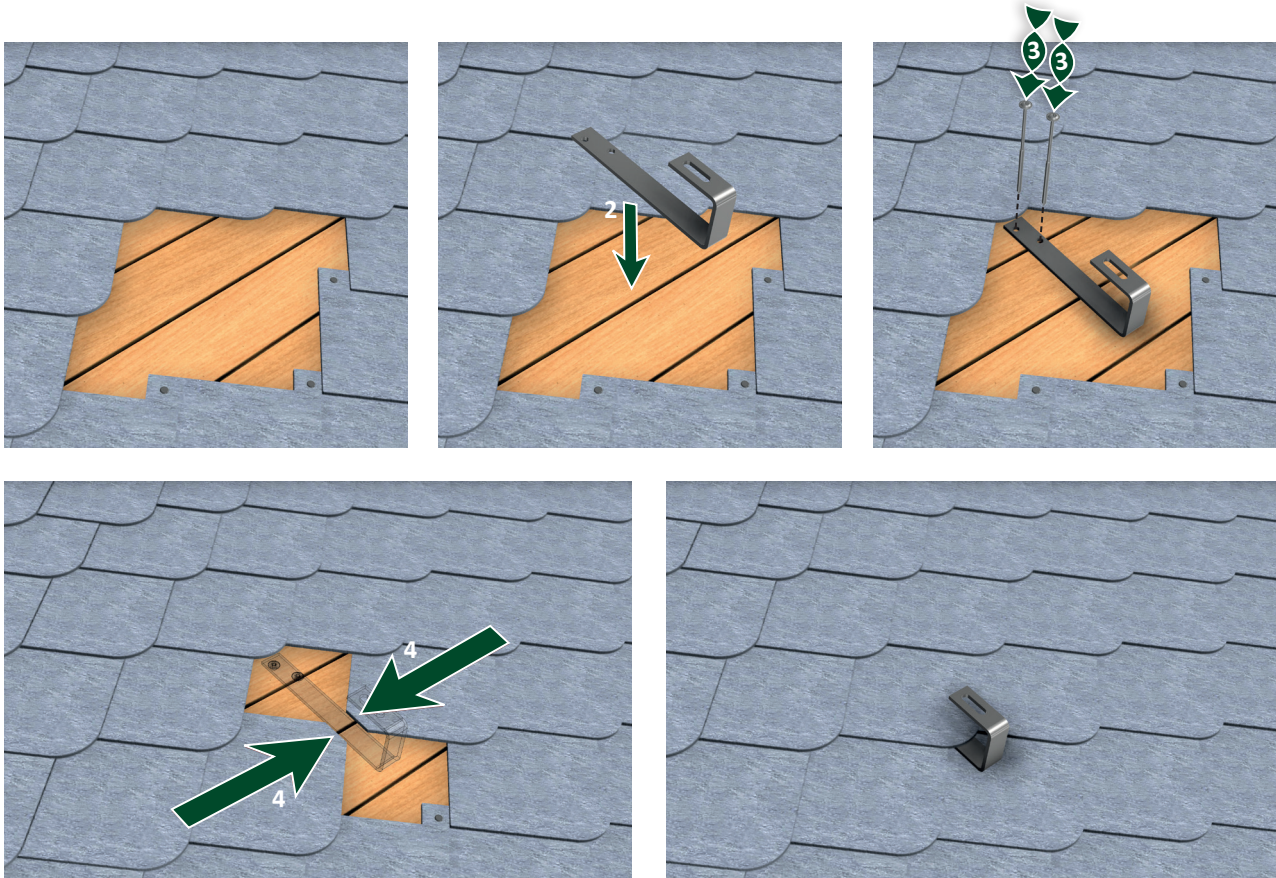


### Montageablauf SL A2-Biberschwanz

1. Dachziegel ausdecken und Bodenplatte mit mind. 2 Holzschrauben (mind. 1 Stück pro horizontale Lochreihe) am Dachsparren befestigen
2. Dachziegel wieder eindecken
3. Profil einlegen und die Position durch Anziehen der Klemm-Schraube fixieren (6 Nm) – fertig!

### Sparrenbreiten

	Holzschraube $\varnothing$ 6 mm	Holzschraube $\varnothing$ 8 mm
SL A2-Biberschwanz	Mind. 51 mm	Mind. 63 mm



### Montageablauf SL A2-Schiefer

1. Schieferplatten am Montageort des Dachhakens entfernen.
2. Dachhaken über einen Sparren platzieren.
3. Dachhaken SL A2-Schiefer mittels 2 Tellerkopfschrauben am Dachsparren befestigen.
4. Angrenzende Schieferziegel zuschneiden
5. Umliegende Schieferziegel wieder einsetzen - fertig!

### Sparrenbreiten

	Holzschraube Ø 6 mm	Holzschraube Ø 8 mm
SL A2-Schiefer	Mind. 48 mm	Mind. 60 mm



## Technische Daten

<b>Material</b>	Edelstahl ungeschweißt, Aluminium (Kreuzverbinder)
<b>Planungshilfen</b>	SL-Rack-Konfigurator <b>Solar.Pro.Tool</b> .
<b>Statik</b>	Die statische Berechnung erfolgt gemäß der aktuellen länderspezifischen Normen (EN 1991, EC1 für Deutschland). Es kann je nach Schnee- oder Windlasten, bzw. bei großen Modulen, erforderlich sein, mehr als die üblichen 4 Befestigungspunkte einzusetzen. Bitte beachten Sie unbedingt die jeweiligen Hinweise des Modulherstellers in der Installationsanleitung. Die Tragfähigkeit des Daches wird nicht von uns geprüft.

**Ihre Meinung ist uns wichtig!**

Wir wollen Ihren Arbeitsalltag erleichtern.  
Ihr Lob, Ihre Kritik und Ihre Anregungen für Verbesserungen  
helfen uns dabei. Wir freuen uns auf Ihr Feedback.



SL Rack **Feedback**  
[Feedback schreiben >](#)



SL Rack **Website**  
[Erfahren Sie mehr >](#)



SL Rack **YouTube**  
[Videos anschauen >](#)

Besuchen Sie uns auf



Technische Änderungen und  
Druckfehler vorbehalten.  
Stand 07/2023 V9