

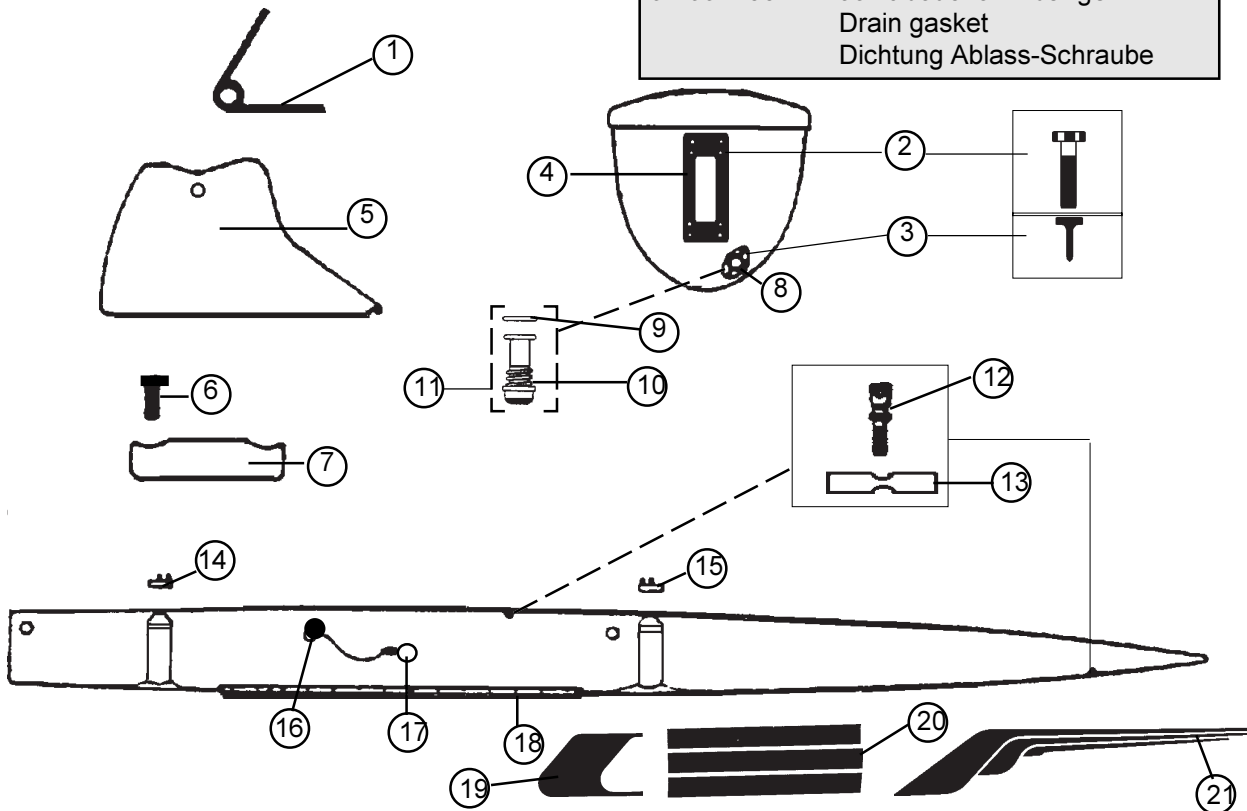
Coque gauche/Left hull/
Rumpf links :
17056121 (LE)
17056101 (Std)

Coque droite/Right hull/
Rumpf rechts
17056122 (LE)
17056102 (Std)

HC 17
Coque/Hull/Rumpf

- 1 - 17056020 : Ressort de dérive
Centerboard spring
Schwertfeder
- 2 - 99226001: Vis fémelot
Gudgeon screw
Heckbeschlag-Schraube
- 3 - 99220074 : Vis bouchon
Plug screw
Dichtungsschraube
- 4 - 18000080 : Fémelot
Gudgeon
Heckbeschlag

- 5-17056034: Dérive pivotante
Centerboard
Klappschwert
- 6 - 99220072: Vis TF
Screw
Schraube
- 7 - 17060310: Axe dérive
Centerboard pin
Schwertachse
- 8 - 99056012: Platine bouchon vidange
Drain housing
Platine f. Ablass-Schraube
- 9 - 99220041: Joint bouchon vidange
Drain gasket
Dichtung Ablass-Schraube



- 10-99220040: Bouchon vidange
Drain plug
Ablass-Schraube
- 11- 99220043 : Joint + bouchon
(x10)
Gasket + drain plug
Dichtung + Ablass-Schraube
- 12- 16056028: Vis cadène sup.
Anchor pin
Schraube f.Püttingeisen
- 13- 16056059: Support de hauban
Anchor bar
Püttingeisen
- 14-17061622: Casting traverse gauche
Casting crossbar left
Gusstück Holm links
- 15- 17061624: Casting traverse droite
Casting crossbar right
Gusstück Holm rechts

- 16- 17060430: Poignée dérive
Centerboard handle
Schwertfallgriff
- 17- 17060410: Taquet coinceur dérive
Jam cleat centerboard
Schwertschotklemme
- 18- 17056041: Rail de trampoline
Trampoline track
Trampolinschiene
- 19- Embout noir/Black stripe end cap/
Dekorstreifen schwarz
99056051 : droit/right/rechts
99056099 : gauche/left/links
- 20- 17056081: Bande Molokai coque (cm)
Molokai hull stripe
Klebeband Molokai f. Rumpf
- 21- Embout band Molokai/Molokai hull stripe end/Endst.
Molokaistreifen
17056083 : droit/right/rechts
17056082 : gauche/left/links

Gouvernail droit complet/Rudder assy right complet

Ruderblatt komplett rechts :

17062110 : White Knight

18062102 : Lexan

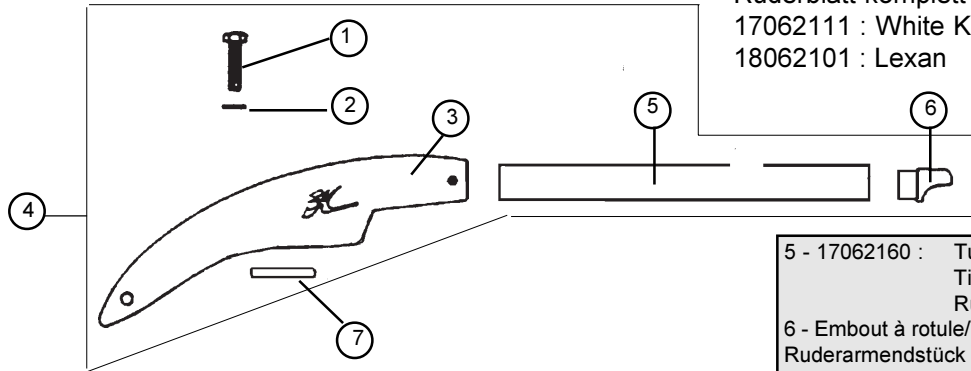
HC17 Safran/Rudder/Ruderblatt

Gouvernail gauche complet/Rudder assy compl. left

Ruderblatt komplett links :

17062111 : White Knight

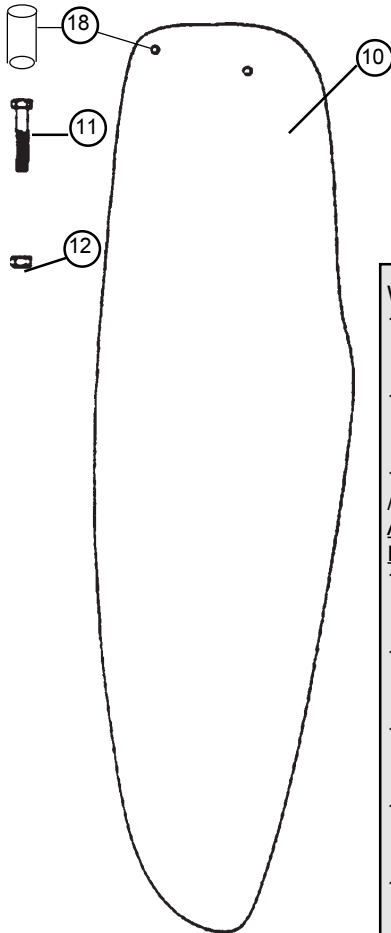
18062101 : Lexan



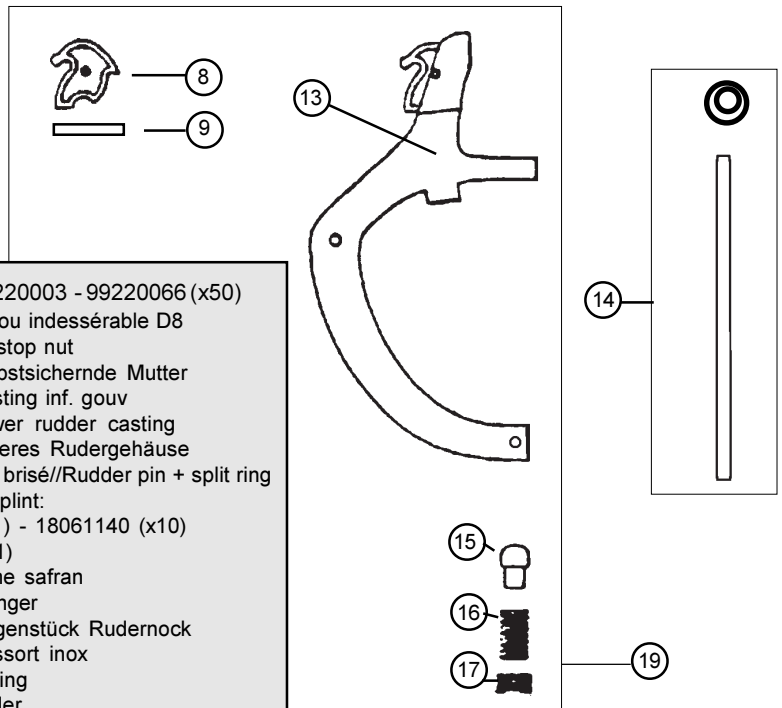
- 1 - 99221123: Vis TH 8x30 casting
Cast.bolt
Schraube Gußteil
- 2 - 99061110: Rondelle plate D8
Washer D8
Unterlegscheibe D8
- 3 - 17000010: Casting supérieur Gouv.
Upper rudder casting
Oberes Rudergehäuse
- 4 - 17062130: Bras gouv.droit complet
Tiller arm right complete
Ruderarm rechts komplett
17062131: Bras gouv.gauche complet
Tiller arm left complete
Ruderarm links komplett

- 5 - 17062160 : Tube de Gouvernail nu noir
Tiller tube black
Ruderrohr schwarz roh
- 6 - Embout à rotule/Tiller end cap
Ruderarmendstück
99000005 : jusqu'à/till/bis Sept. 1996
99061105 : depuis/as from/ab Sept. 1996
- 7 - 14061122: Platine dural
Cam stop plate
Platine f. oberes Rudergehäuse
- 8 - Came safran/Plastic cam/Rudernock
14061180 14061170 (x3) + penne/plunger
14061181 (x20) 14061182 (x50)
- 9 - 16041755: Goupille élastique
Maststep pin
Sprengbolzen
- 10 - Lame safran /Ruder blade /Ruderblatt
99502150: White Knight
18062180: Lexan
- 11- Vis safran/Rudder bolt/Schraube Ruderblatt
Lexan: TH 8x55 :99220150

HC 17 - Illustrated Part Guide/Eclaté des pièces détachées/Explosionszeichnung - (2000-2001)



- WK: TH 8x60 : 99220003 - 99220066 (x50)
- 12- 99220012: Ecrou indessérable D8
99220079 (x20) Nylstop nut
99220080 (x50) Selbstsichernde Mutter
- 13- 17000005: Casting inf. gouv
Lower rudder casting
Unteres Rudergehäuse
- 14- Aiguillot +anneau brisé//Rudder pin + split ring
/Ruderbolzen + Ringsplint:
Alu : 18080340 (x1) - 18061140 (x10)
Inox : 21080335 (x1)
- 15- 14061105: Pene safran
Plunger
Gegenstück Rudernock
- 16- 99220004: Ressort inox
Spring
Feder
- 17- 99220006: Vis safran delrin
Tension screw
Delrinschraube
- 18- 99502130:(WK) Insert lame de safran
99502160 (lex) Sheave pin rudder blade
Bolzen Ruderblatt
- 19- 17062680 : Casting inf. gouv. monté
Lower rudder cast. assembly
Unteres Rudergehäuse montiert



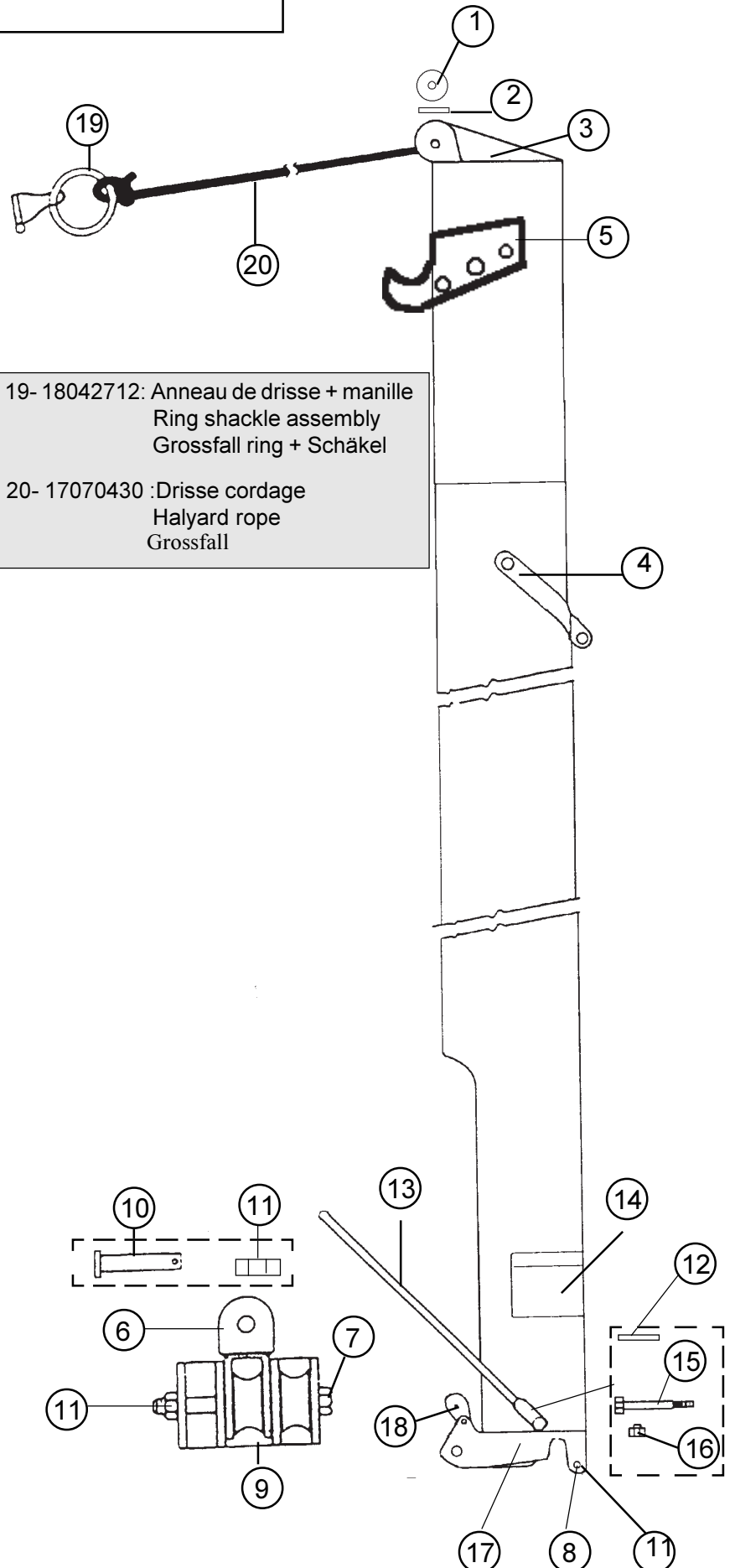
HC 17 Mât/Mast/Mast

17042000 : Mât complet noir/Mast assembly black/Mast komplett schwarz
 17042715 : Mât 2 pièces/2-piece mast/2teiliger Mast
 17042716 : Mât comptip/Comptip Mast

- 1 - 18041764: Réa tête de mât
Mast head sheave
Masttop Rolle
- 2 - 99220008: Goupille élastique
Maststep pin
Spreng Bolzen
- 3 - 18000030: Tête de mât
Mast head
Masttop
- 4 - 16041721: Ferrure de capelage
Mast tang
Mastbeschlag
- 5 - 21041750: Hook de drisse
Halyard hook
Fallhaken
- 6 - 17042720: Vit mullet
Gooseneck
Lümmelbeschlag
- 7 - 99220022: Vis 6 x70
Bolt 6x70
Bolzen 6x70
- 8 - 99500332: Vis 6x60
Bolt 6x60
Bolzen 6x60
- 9 - 17041750: Réa de vit mullet
Gooseneck sheave
Lümmelbeschlag Rolle

- 19- 18042712: Anneau de drisse + manille
Ring shackle assembly
Grossfall ring + Schäkel
- 20- 17070430 :Drisse cordage
Halyard rope
Grossfall

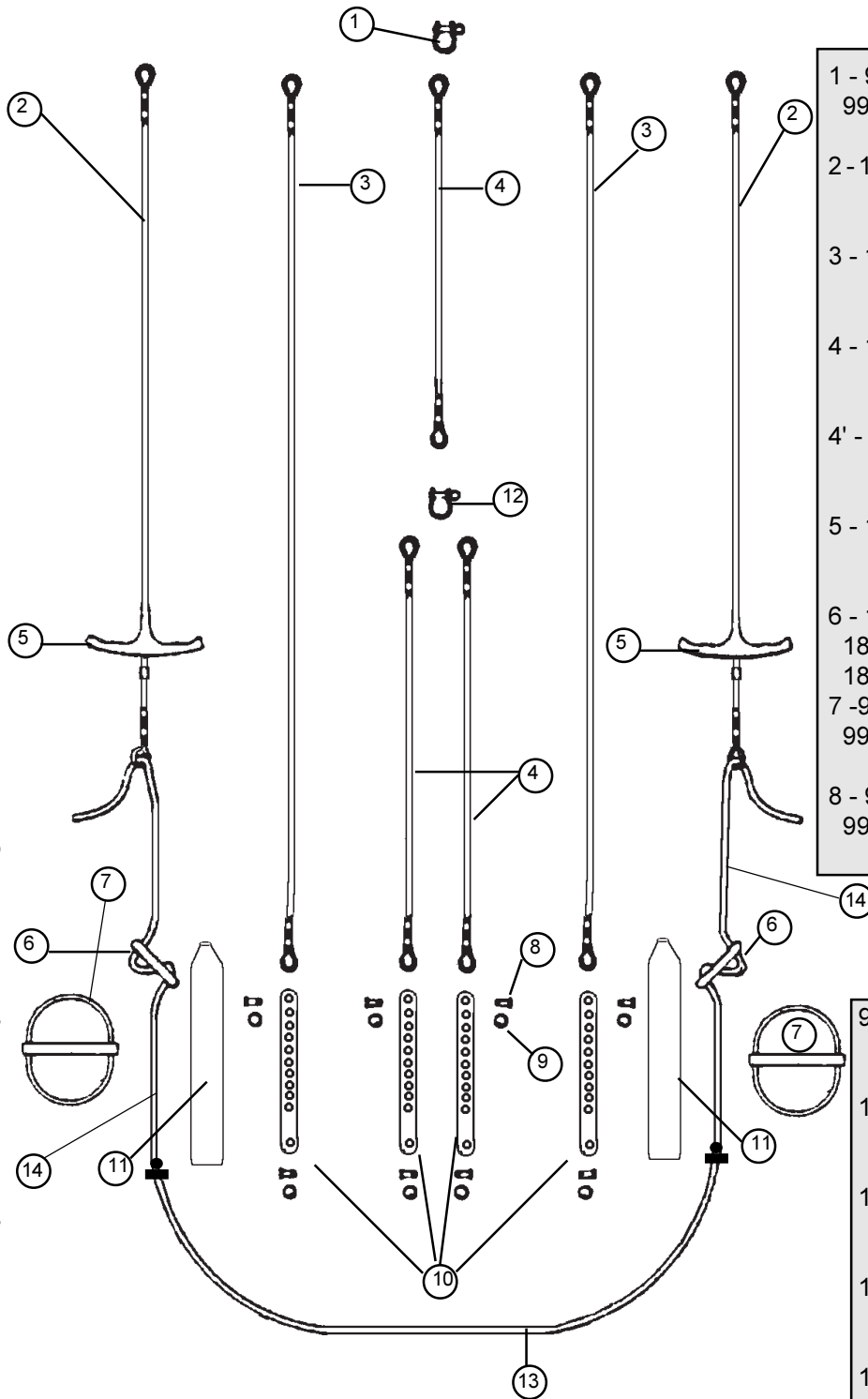
- 10- 99220311: Vis vit mullet
Gooseneck bolt
Lümmelbeschlag Bolzen
- 11- 99220019: Ecrou indessérable 6 mm
Nut nylstop 6 mm
Selbstsichernde Mutter 6
- 12- 99220053: Rondelle nylon 8 mm
Nylon washer 8 mm
Unterlegscheibe Nylon 8
- 13- 17060302: Bras de rotation
Rotation arm
Rotationsarm
- 14- 14041723 Autocollant de sécurité
Mast caution label
Sicherheitsaufkleber
- 15- 99220307: Vis 8 mm
Bolt 8 mm
Schraube 8 mm
- 16- 99220012: Ecrou indessérable 8 mm
99220079 (x20) Nylstop nut 8 mm
99220080 (x50) Selbstsichernde Mutter 8
- 17- 17000020: Base de mât
Mast base assembly
Mastfuss Pfanne
- 18- 17070150: Poulie étarquage simple
Single block
Block einfach



HC17

Cables/Wires/Kabel

HC 17 - Illustrated Part Guide/Eclaté des pièces détachées/Explosionszeichnung - (2000-2001)



- | | |
|-----------------|----------------------|
| 1 - 99220058: | Manille 8mm |
| 99220210 (x10) | Shackle 8 mm |
| | Schäkel 8 mm |
| 2 - 17060582: | Cable trapèze gainé |
| | Trapeze wire coated |
| | Trapezkabel |
| 3 - 17060515: | Haubans |
| | Shroud |
| | Want |
| 4 - 17060521: | Etai cable |
| | Forestay wire |
| | Vorstagdraht |
| 4' - 17060522 : | Bride |
| | Bridle |
| | Hahnepot |
| 5 - 16080552: | Poignée de trapèze T |
| | Trapeze handle T |
| | Trapezgriff T |
| 6 - 18060301: | Double anneau |
| 18060312 (x20) | Rope lock |
| 18060313 (x40) | Trapezstopper |
| 7 - 99500040 : | Poignée J&H (x 2) |
| 99500032 (x20) | J&H handle (x 2) |
| | J&H Griff : (X 2) |
| 8 - 99220034: | Axe latte ridoir |
| 99220081 (x50) | Clevis pin |
| | Bolzen f. Locheisen |

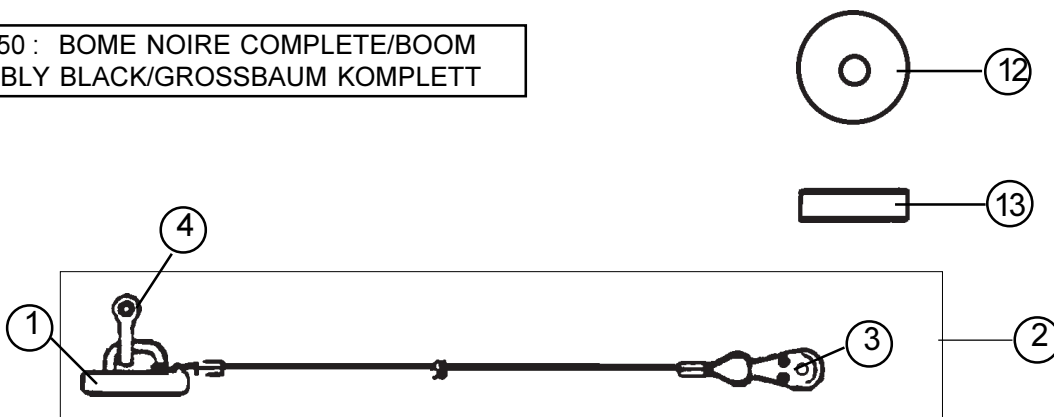
- | | |
|----------------|--------------------|
| 9 - 99220031: | Anneau brisé |
| 99220131 (x50) | Split ring |
| 99220230 (x10) | Ringsplint |
| 10- 99220033: | Latte universelle |
| | Stay adjuster |
| | Locheisen |
| 11- 99500360: | Gaine latte ridoir |
| 99500363 (x2) | Shroud adj.cover |
| 99500364 (x20) | Wantenschutz |
| 12 - 99220035: | Manille lyre 6 mm |
| 99220092 (x20) | Shroud shackle |
| 99220093 (x50) | Schäkel |
| 13- 17080511: | Sandow |
| | Shock cord |
| | Gummi. |
| 14- 16080554: | Cordage trapèze |
| | Trapeze line |
| | Trapezleine |



HC 17

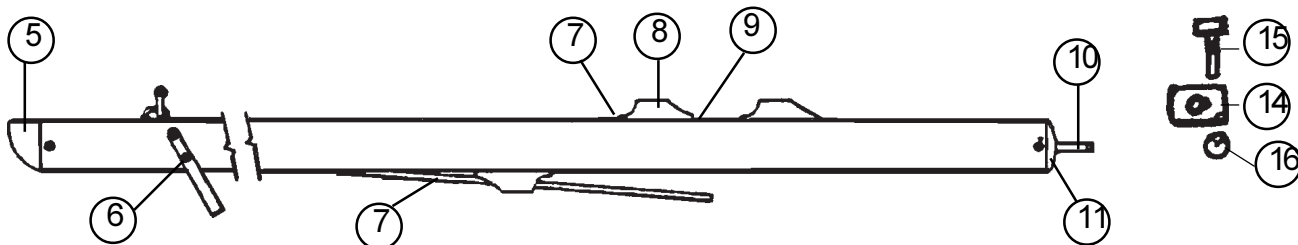
Bôme/Boom/Baum

17012850 : BOME NOIRE COMPLETE/BOOM
ASSEMBLY BLACK/GROSSBAUM KOMPLETT



- 1 - 17011830: Chariot de bôme
Boom traveller
Baumtraveller
- 2 - 17010410: Cable de bôme inox complet
Outhaul wire assembly compl
Travellerkabel komplett
- 3 - 17070171: Poulie de bôme
Boom block
Baumblock
- 4 - 18042710: Manille longue
Shackle long
Schäkel lang
- 5 - 17011810: Embout arrière de bôme
Boom end cap rear
Grossbaumendstück hinten

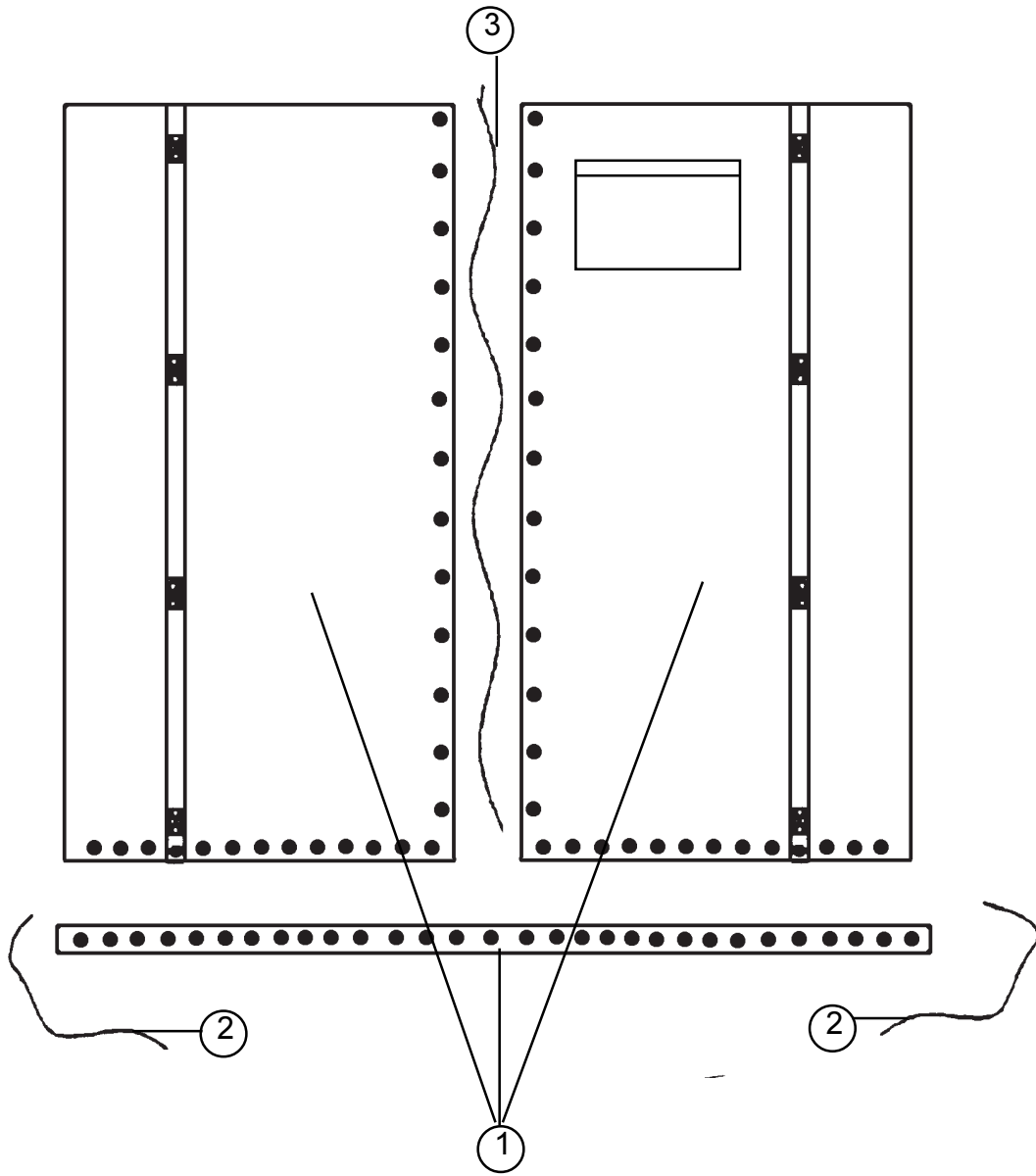
- 6 - 14011830: Collier de bôme
Block hanger
Grossschotblockbeschlag
- 7 - 99220018: Vis TC
Screw TC
Schraube TC
- 8 - 99500351: Taquet de bôme alu
Boom clam cleat alu
Baumklemme alu
- 9 - 99220052: Ecrou carré
Nut squarehead
Viereckmutter inox
- 10 - 14011820: Ancrage vit mulet
Gooseneck pin
Baumstück f.Lümmelbeschlag



- 11 - 17011820: Embout avant de bôme
Boom cap fwd
Baumenstück vorne
- 12 - 09011835: Réa embout de bome
Sheave boom cap
Baumendstück Rolle
- 13 - 99220023: Goupille élastique
Mast step pin
Sprengbolzen

- 14 - 14070351: Charnière centrale vit de mulet
Gooseneck hinge (central)
Mittelstück für Lümmelbeschlag
- 15 - 99220034: Axe percé latte ridoire
99220081 (x50) Clevis pin
Bolzen für Locheisen
- 16 - 99220031: Anneau brisé
99220131 (x50) Split ring
99220230 (x10) Ringsplint

HC 17
TRAMPOLIN/TRAMPOLINE/TRAMPOLIN



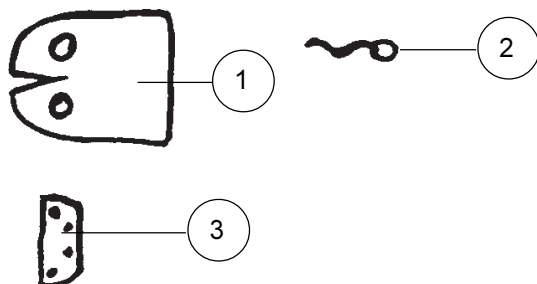
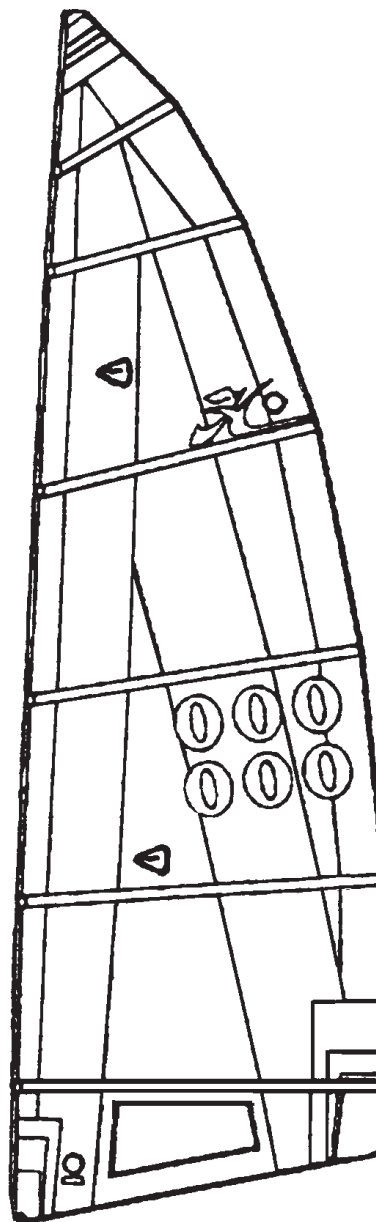
- | |
|---|
| 1 - TRAMPOLIN 3 PIECES/3 PIECE TRAMPOLINE/3TEILIGER TRAMPOLIN |
| 17025005 blanc/white/weiss |
| 17025205 Bleu/blue/blau |
| 17025900 Mesh/Netz |
| 2 - 16070430 : Lacet arrière/Rear trampoline line/Trampolinleine hinten |
| 3 - 16070440 : Lacet central/Center trampoline line/Trampolinleine mitte |

HC 17

GRAND-VOILE/MAIN SAIL/GROSSEGEL

Grand voiles disponible : voir tarif
 Main sails available : see price list
 Großsegel : siehe Preisliste

- | | |
|----------------|----------------------------|
| 1 - 99500325 : | Embout de latte LE |
| 99500650 (x10) | Batten tip LE |
| | Latten Endstück LE |
| 2 - 99500072 : | Flamme voile |
| | Telltail |
| | Telltail |
| 3 - 99504010 : | Demi-butée GV |
| | Batten pocket protector MS |
| | 1/2Anschlag GS-Latte |



17034010 : Jeu de lattes LE/Batten set LE/Lattensatz LE

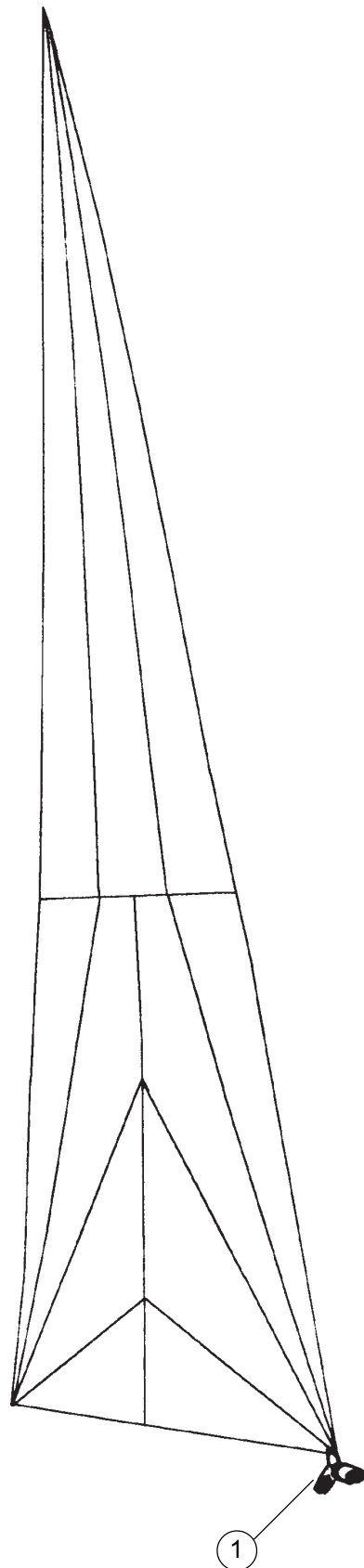
- | | |
|------|----------|
| N° 1 | 17034008 |
| N° 2 | 17034007 |
| N° 3 | 17034004 |
| N° 4 | 17034003 |
| N° 5 | 17034002 |
| N° 6 | 17034001 |



17034035 : Jeu de lattes US/Batten set US/Lattensatz US

HC 17
FOC/JIB/FOCK

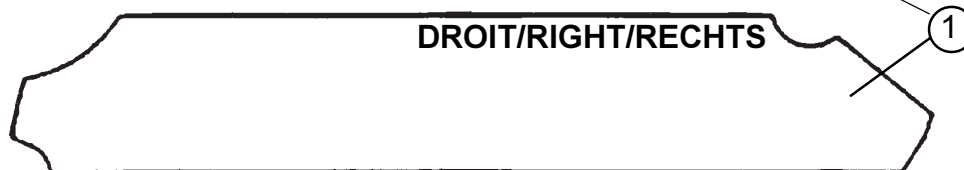
Focs disponibles : voir tarif
Jibs available : see price list
Fock : siehe Preisliste
1 - 16080351 : Poulie point d'écoute de foc
Jib clew block
Fockumlenkblock



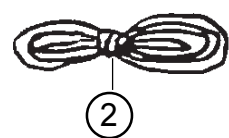
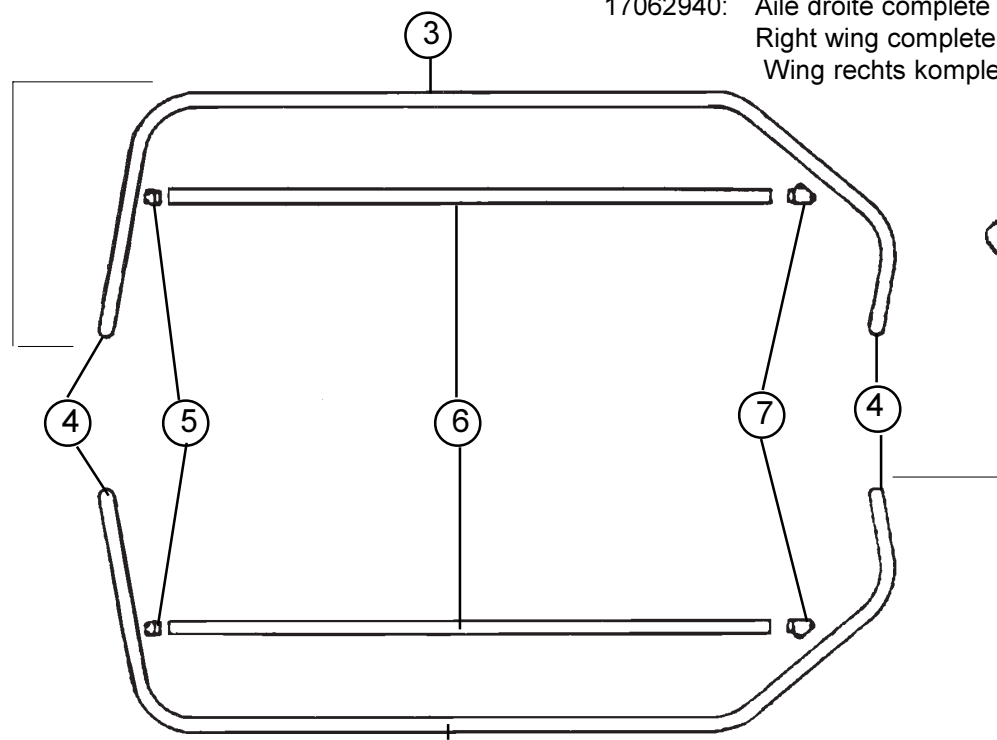
HC 17
Ailes/Wings

Trampoline aile complet x 2
Trampoline wing complete x 2
Trampoline wing komplett x 2

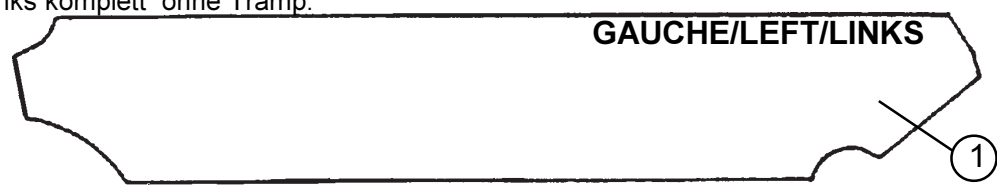
17025095 : Blanc/White/Weiss
17025295 : Bleu/Blue/Blau
17025990 : Mesh



17062940: Aile droite complète ss Tramp.
Right wing complete wo Tramp.
Wing rechts komplett ohne Tramp.



17062930: Aile gauche complète ss Tramp.
Left wing complete wo Tramp.
Wing links komplett ohne Tramp.



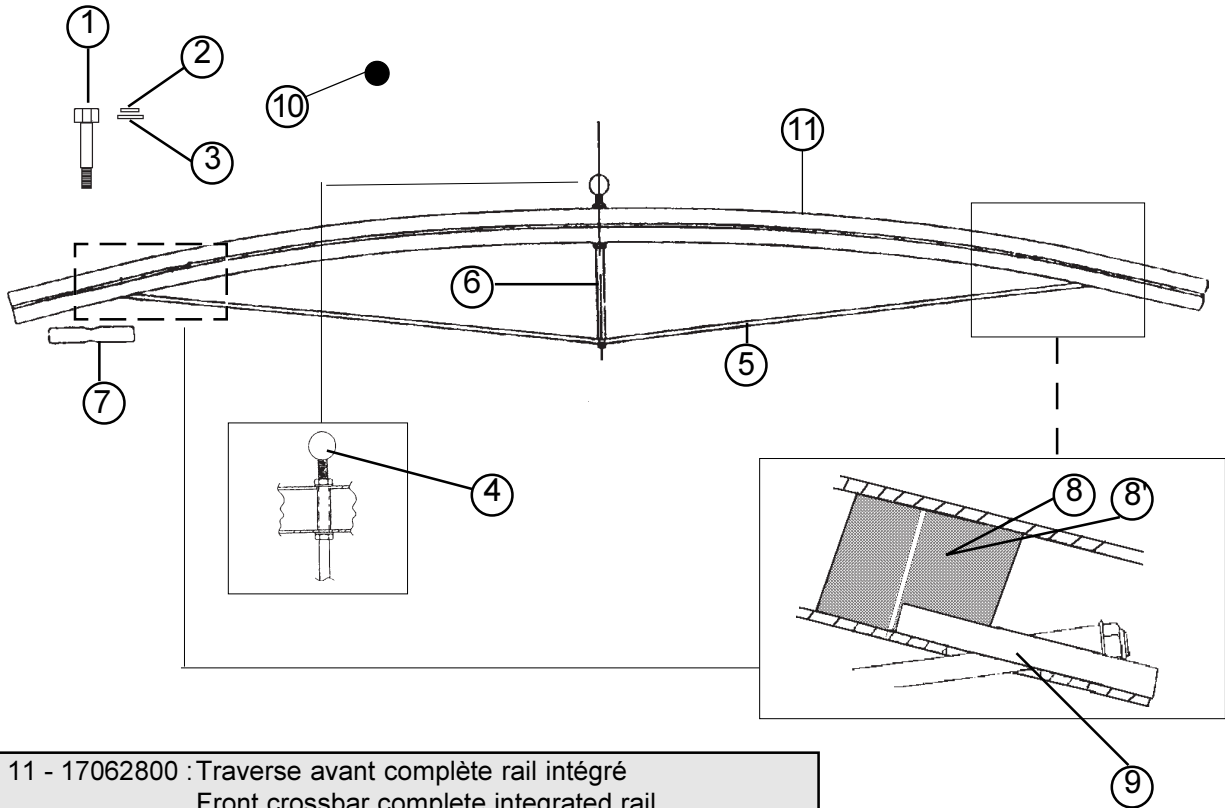
2 - 17060420: Cordage D5 aile
Rope D5 wing
Leine D5 für Wing
3 - 17062960: Assise aile nue droite
Bar right wing seat
Rechter Aussenholm roh
4 - 17025810: Bouchon plastic aile
Wing end cap
Wing-Stöpsel Kunststoff
5 - 17062530: Casting d'aile avant
Wing casting front
Wing-Holm Beschlag vorne

6 - 17062980: Renfort aile 17
inside tube wing 17
Innere Verstärkung wing 17
7 - 17062520: Casting d'aile arrière
Wing casting rear
Wing-Holm Beschlag hinten
8 - 17062950: Assise aile nue gauche
Bar left wing seat
Linker Aussenholm roh

HC 17 - Illustrated Part Guide/Eclaté des pièces détachées/Explosionszeichnung - (2000-2001)



HC 17
Traverse avant/Front crossbar
Vorderholm

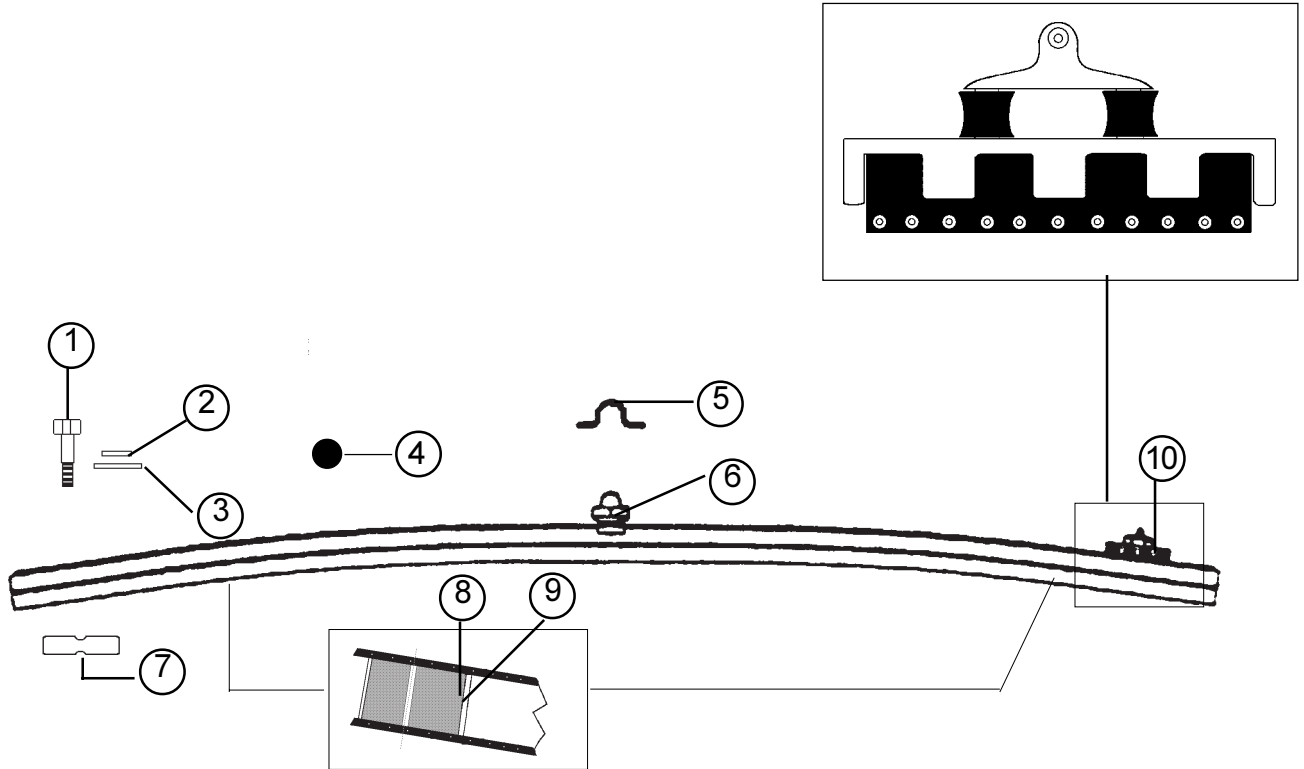


11 - 17062800 :Traverse avant complète rail intégré
 Front crossbar complete integrated rail
 Vorderholm mit integrierter Trav.-Schiene Komplett
 17062540 :Traverse avant nue galbée (R.I.)
 Bare front crossbar bent (R.I.)
 Vorderholm (R.I.) roh

1 - 99220175: Vis TH 8x130
 Bolt TH 8x130
 Bolzen TH 8x130
 2 - 99220185: Rondelle Nylon
 Nylon washer
 Unterlegscheibe Nylon
 3 - 99061110: Rondelle inox
 Stainless washer
 Unterlegscheibe Inox
 4 - 17062640: Emplanture de mât
 Maststep
 Mastfuss
 5 - 14061640: Martingale
 Striker rod
 Dolphinstriker
 6 - 17062630: Etai de martingale
 Striker bar
 Unterzug

7 - 16056059: Support de haubans
 Shroud anchor bar
 Püttingeisen
 8 - 17062580: Renfort composite int.droit
 Crossbar back up plate right
 Holm Verstärkung innen rechts
 8'- 17062590: Renfort composite int.gauche
 Crossbar back up plate left
 Holm Verstärkung innen links
 9 - 17062604: Renfort int. de martingale
 Dolphinstriker back up plate
 Dolphinstriker Verstärkung innen
 10- 99210045: Capuchon vis
 Bolt cap
 Schraube Endstück

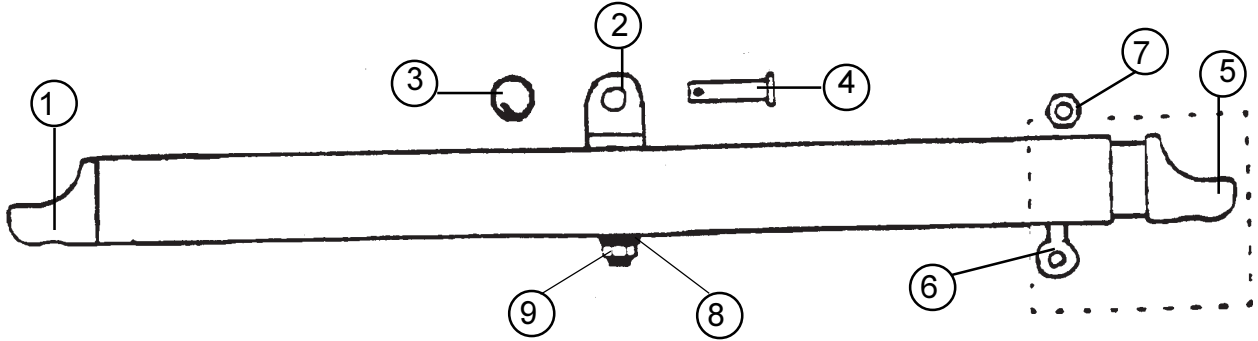
HC 17
Traverse arrière/Rear crossbar
Achterholm
17062700



1 - 99220170:	VisTH 8x110 Bolt TH 8x110 Bolzen TH 8x110	6 - 16080535:	Tourelle Monte-Carlo + base Swivel cam cleat + base Drehklemme Fockschot
2 - 99061110:	Rondelle inox D8 Stainless washer Unterlegscheibe Inox	7 - 16056059:	Support de haubans Shroud anchor bar Puttingeisen
3 - 99220185:	Rondelle Nylon Nylon washer Nylon Unterlegscheibe	8 - 17062560:	Renfort composite int. droit Crossbar back up plate right Holm Verstärkung innen rechts
4 - 99210045:	Capuchon vis Screw cap Schraube Endstück	9 - 17062570:	Renfort composite int. gauche Crossbar back up plate left Holm Verstärkung innen links
5 - 99220215:	Pontet point d'amure Eye strap ratchetblock Bügel f. Knarrblock	10 - 99501520:	Chariot SSI SSI Traveler SSI Traveller

17062550: Traverse AR RI nue galbée
 Bare rear crossbar RI bent
 Achterholm RI roh

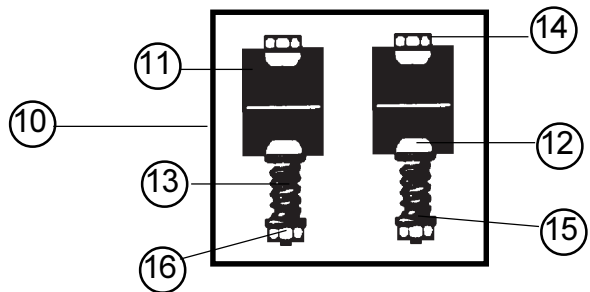
HC 17
Barre d'accouplement/Tiller crossbar
Anlenkstange / 16062200
jusqu'à/till/bis Sept 1996



1- 99000005:	Embout à rotule Tiller end cap Pinnenendstück
2- 99221301:	Vis violon art. stick Violon screw tiller ext. connection Bügel Schraube Stick
3 - 99220031:	Anneau brisé
99220131 (x50)	Split ring
99220230 (x10)	Ringsplint
4- 14061240:	Axe percé art. stick Clevis pin Bolzen f. Pinnenausleger-Gelenk
5- 99000010:	Coulisseau réglable Adjustable tiller end Gleiter

6 - 99220010:	Vis manillon barre d'accouplement 99220069 (x20)	Vis manillon barre d'accouplement Adjusting screw
7 - 99220011:	Ecrou HU D8 99220073 (x20)	Schraube f. Schäkel Anlenkst Nut D8 stainless Mutter HU D8
8 - 99061110:	Rondelle inox Stainless washer Unterlegscheibe	
9 - 99220012:	Ecrou indessérable 8 mm 99220079 (x20)	Ecrou indessérable 8 mm Nylstop nut 8 mm
99220080 (x50)	Selbstsichernde Mutter 8mm	
10 - 99500380:	Kit d'articulation TCM LE Tiller connector kit LE Verbindungsgelenk LE	

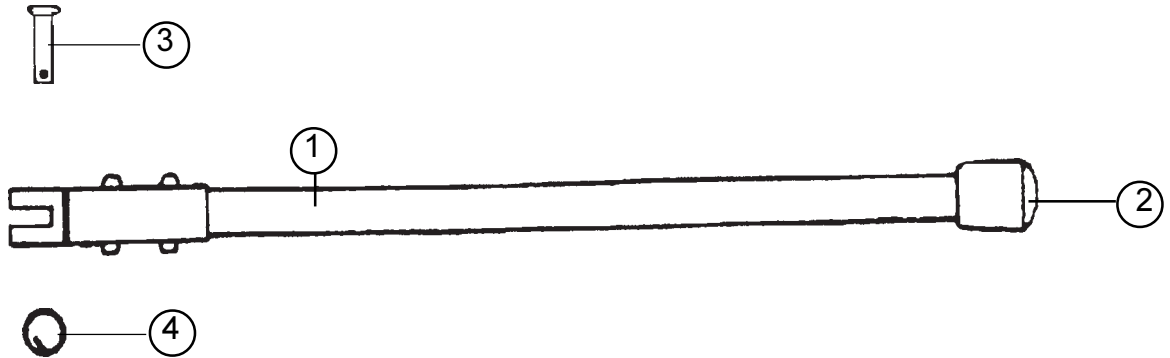
11 - 99500331:	Demi-pallier Rubberspacer Distanzhülse
12 - 99220029:	Demi-bille nylon Half ball nylon Nylon Kugel halb
13 - 99500335:	Ressort TCM TCM spring TCM Feder
14 - 99220027:	Vis TH TH screw TH Schraube
15 - 99220032:	Rondelle inox Stainless washer Unterlegscheibe



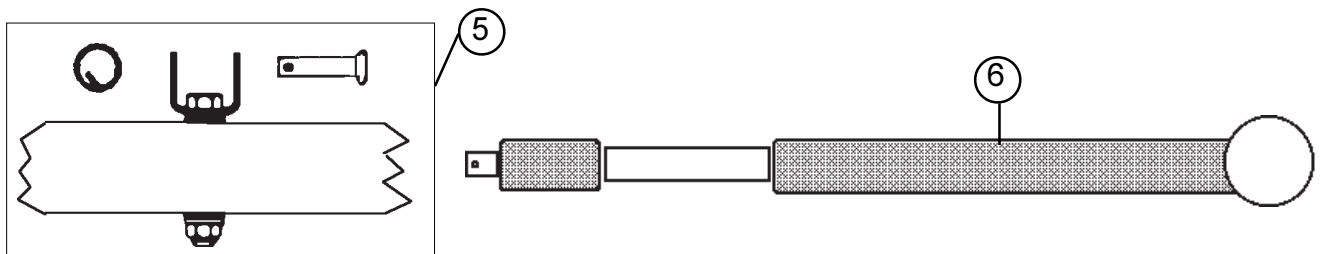
16 - 99220019:	Ecrou indessérable 6 Nylstop nut 6 Selbstsichernde Mutter 6
----------------	---

HC 17

Stick/Extension/Pinne



1 - 18062315:	Stick fibre de verre Fiberglass tiller extension Pinnenausleger Fiberglas
2 - 14061310:	Embout stick fibre Fiberglass extension tip Pinnenendstück Fiberglas
3 - 14061240:	Axe percé art. stick Clevis pin Bolzen Pinnengelenk
4 - 99220031:	Anneau brisé
99220131 (x50)	Split ring
99220230 (x10)	Ringsplint
5 - 99501310:	Kit d'articulation stick telescopique Telescopic Tiller extension connector kit Teleskop-Pinnenausleger-Verbindung
6 - 99502310:	Stick télescopique FX6 grand modèle Telescopic tiller extension FX6 large Teleskop Pinnenausleger FX6 groß

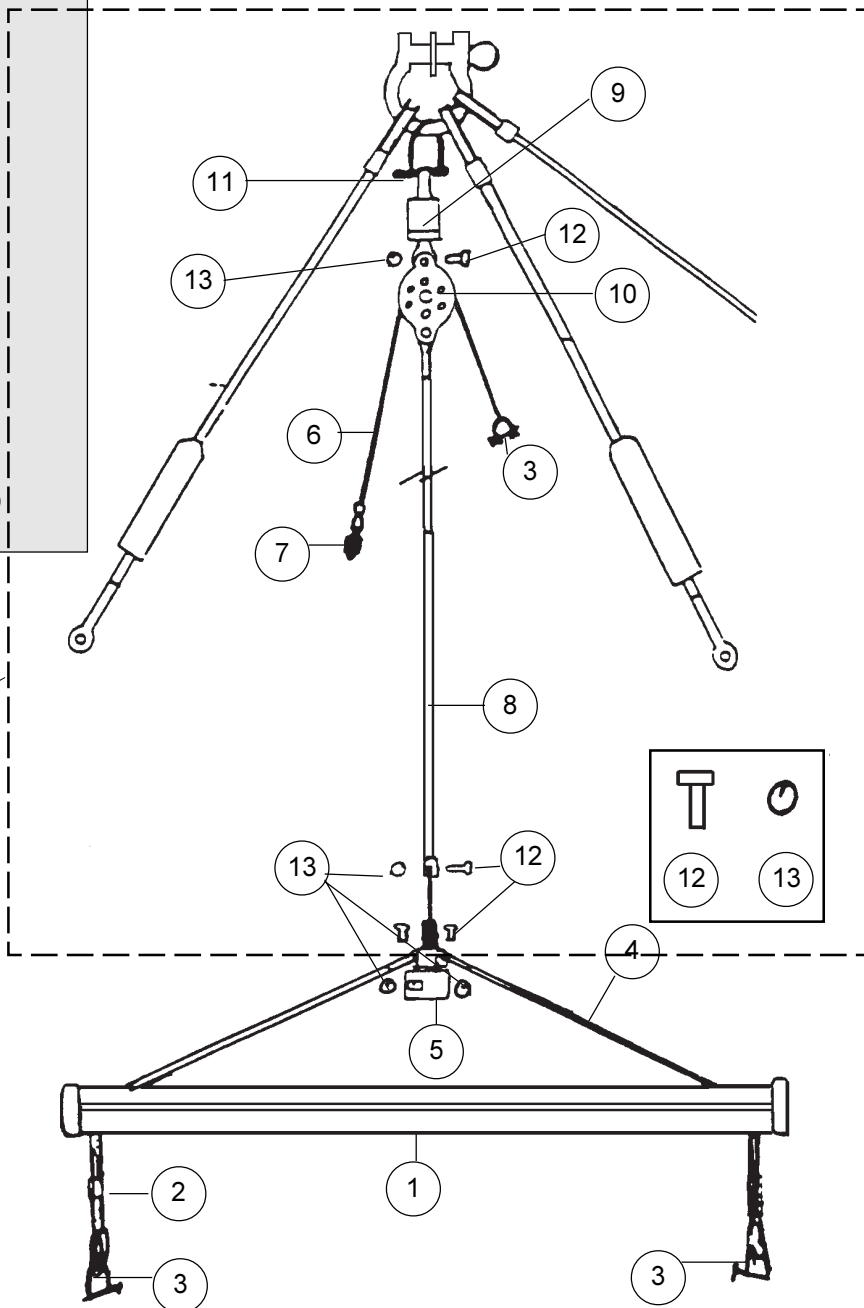


HC17 Kit Turbo/Turbo Kit

Pour équiper un HC 17 en turbo, il faut ajouter :
To equip a HC 17 as a turbo, you must add :
Zum HC 17 turbo braucht man :



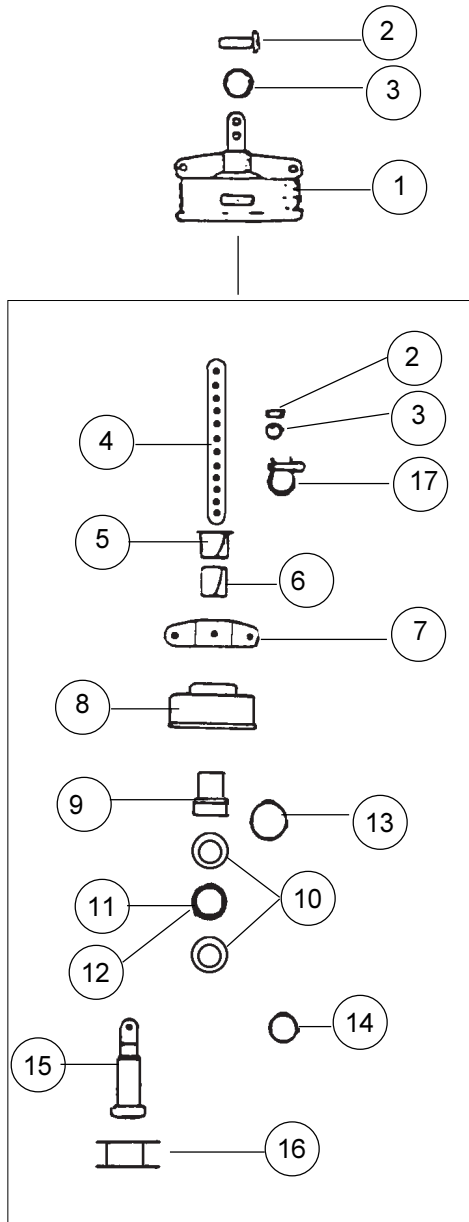
- 1 - 17062300 : Barre de maintien parallèle
Sidebar
Turbo Holm
 - 2 - 17060570 : Cable barre de maintien
Side bar wire
 - 3 - 99220036 : Manille lyre 4mm
Shackle 4 mm
Schäkel 4 mm
 - 4 - 17080580 : Bride turbo
Turbo bridle wire
Hahnpot HC 17 Turboholm
 - 5 - 21060150 : Enrouleur
Jib furling assembly
Fockroller
 - 14 - 17060500 : Etau cables + drisse foc
Forestay wires & jib halyard
Vorstag, Kabel & Fockschot
- + pièces sur traverses avant (voir page 17)
+ spare parts on front crossbar (see page 17)
+ Ersatzteile on Vorderholm (siehe Seite 17)



- 6 - 17060540 : Drisse cable de foc
Jib halyard wire
Fockfallkabel
- 7 - 18080100 : Poulie étarquage drisse de foc
Jib halyard block
Fockfallblock
- 8 - 17060520 : Etau cable HC17 turbo
Forestay
Vorstag Kabel HC17 Turbo
- 9 - 18060590 : Pivot étau de foc
Forestay swivel
Fockvorstagwirbel
- 10 - 18060540 : Poulie drisse foc 18
Jib halyard block assembly
Fockfallumlenkblock
- 11 - 99220035 : Manille 6 mm
99220092 (x20) Shackle 6 mm
99220093 (x50) Schäkel 6 mm
- 12 - 99220034 : Axe percé latte ridoire
Clevis pin
Bolzen f. Locheisen gebohrt
- 13 - 99220031 : Anneau brisé
99220131 (x50) Split ring
99220230 (x10) Ringsplint

HC17

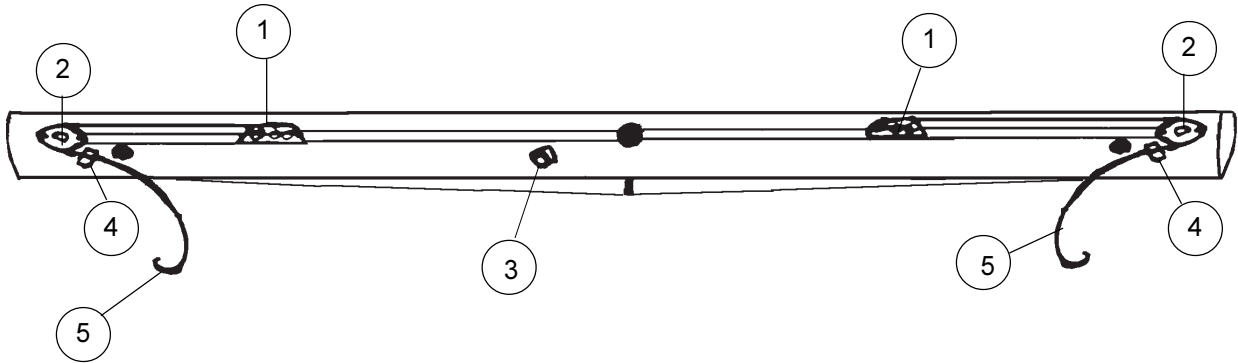
Enrouleur pour Turbo Turbo jib furling assembly Fockroller - 21060150



- | | |
|-----------------|--|
| 1 - 21060150 : | Enrouleur
Jib furling assembly
Fockroller |
| 2 - 99220034 : | Axe percé latte ridoir |
| 99220081 (x50) | Clevis pin
Bolzen für Locheisen |
| 3 - 99220031 : | Anneau brisé |
| 99220131 (x50) | Split ring |
| 99220230 (x10) | Ringsplint |
| 4 - 99220350 : | Latte ridoire enrouleur
Furling stay adjuster
Fockroller-Locheisen |
| 5 - 21060151 : | Entretoise nylon supérieure
Upper nylon bushing
Obere Nylon Hülse |
| 6 - 21060152 : | Entretoise nylon inférieure
Lower nylon bushing
Untere Nylon Hülse |
| 7 - 21060590 : | Coupleur à brides
Yoke
Hahnepotverkappellung |
| 8 - 21060153 : | Carter plastic
Housing see pool
Plastikgehäuse |
| 9 - 21060157 : | Entretoise métal
Sleeve
Metallhülse |
| 10 - 21060158 : | Flasque roulement
Bearing race
Kugellagerseitenwand |
| 11 - 21060154 : | Cage de roulement
Bearing cage
Kugellager Gehäuse |
| 12 - 21060156 : | Bille de roulement
Bearings
Kugellager |
| 13 - 21060305 : | Circlips grand modèle
Darby ring large
Offener Ring gross |
| 14 - 21060306 : | Circlips petit modèle
Darby ring small
Offener Ring klein |
| 15 - 21060313 : | Axe principal
Tube
Haupt Achse |
| 16 - 21060155 : | Bobine
Spool
Trommel Fockroller |
| 17 - 99220035 : | Manille 6 mm |
| 99220092 (x20) | Shackle 6 mm |
| 99220093 (x50) | Schäkel 6 mm |

HC17
Traverse avant Turbo
Front crossbar Turbo
Vorderholm Turbo

17062810 : Traverse avant rail intégré turbo complète
 Front crossbar integrated rail turbo complete
 Vorderholm mit integriertem Traveller turbo komplett



1 - 16062540 : Chariot de foc "Trentec"
 Jib traveller Trentec
 Focktraveller Trentec

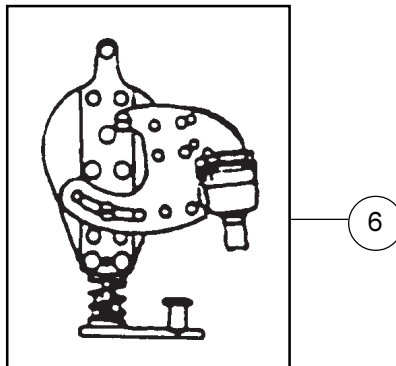
2 - 99500126 : Poulie
 Block
 Block

3 - 99220064 : Taquet renvoi de foc rouge
 Jib cleat red
 Fockumlenk-Klemme rot

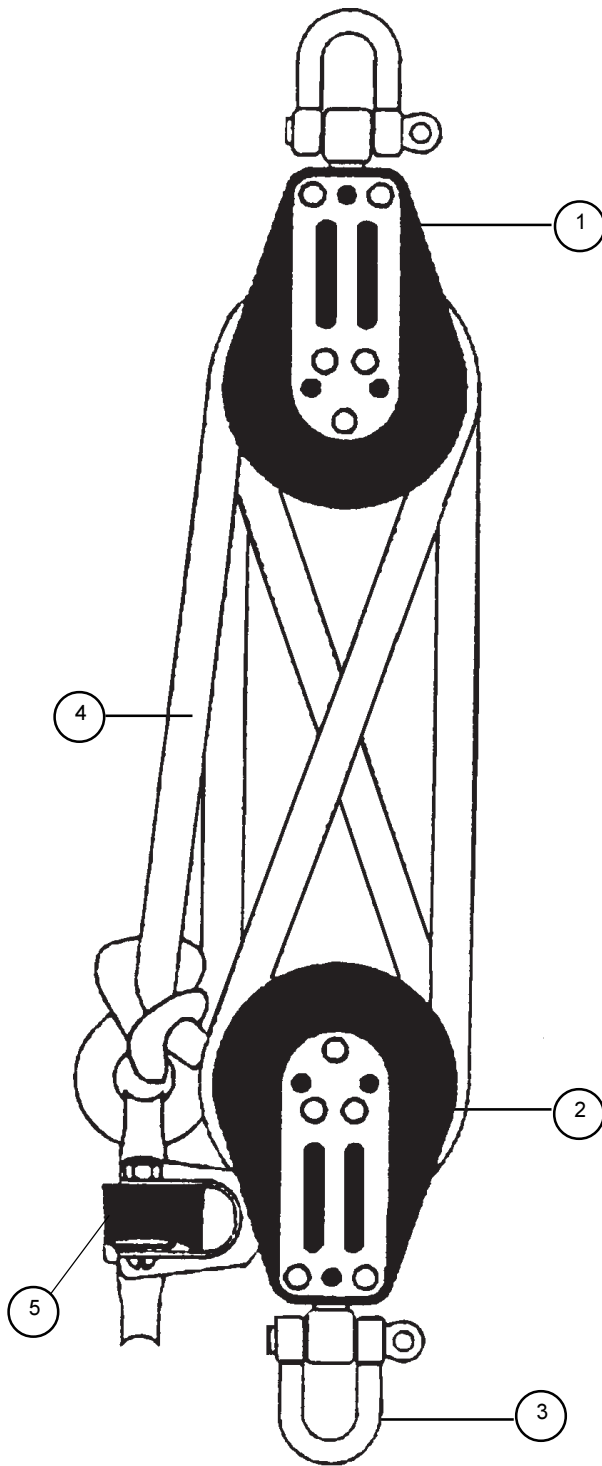
4 - 99220063 : Taquet renvoi de foc vert
 Jib cleat green
 Fockumlenk-Klemme grün

5 - 17070470 : Cordage renvoi de foc D5
 Rope D5
 D5 Leine

6 - 99500125 : Poulies écoute de foc
 Jib sheet block
 Fockschotblock



HC17
Poulies/Blocks/Blöcke



1 - 99500131:	Poulie Harken triple Harken triple upper block Dreifacher Knarrblock Harken
16080353:	Poulie triple Sailspeed Sailspeed upper block Dreifacher Baumblock Sailspeed
2 - 99500132: (LE)	Poulie Harken triple Harken triple block Dreifacher Knarrblock Harken
16080370: (std)	Poulie triple Sailspeed Sailspeed triple block Dreifacher Knarrblock Sailspeed
3 - 99220042:	Manille de poulie Block shackle Blockschäkel
4 - 17070460:	Ecoute grand voile Mainsheet Großschot
5- 99500366 :	Taquet Sailspeed Sailspeed cleat Klemme Sailspeed
99500349 :	Taquet Harken H150 Harken cleat H150 Klemme Harken H150

Cunningham

17070150 :	Poulie simple Harken Single Block Harken Einzel-Block Harken
17070160 :	Poulie double Harken Double Block Harken Doppel-Block Harken
99220036 :	Manille 4/Shackle 4/Schäkel 4
18060303 :	Manille torse/Drilled shackle/ Spiralschäkel