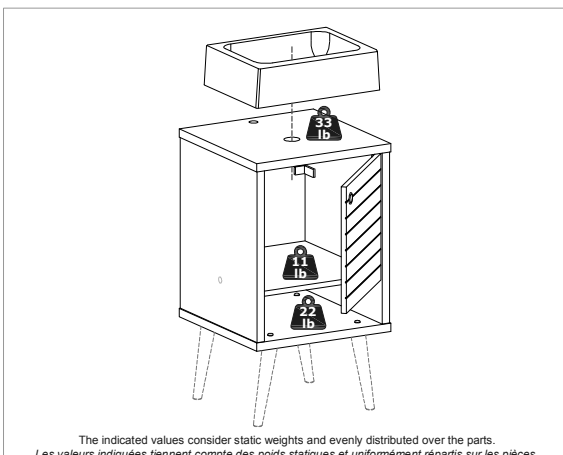




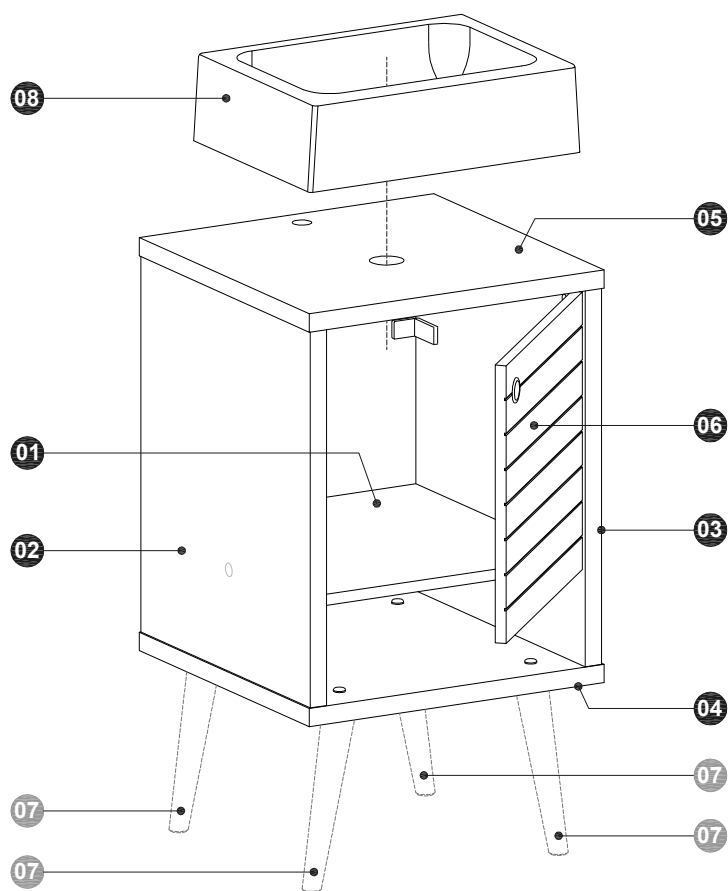
Liberty 17.71

Bathroom Vanity Sink / *Meuble de lavabo de salle de bain*

Model # 238BMC6, 238BMC63, 238BMC64, 238BMC69,
238BMC9, 238BMC93, 238BMC94, 238BMC96



The indicated values consider static weights and evenly distributed over the parts.
Les valeurs indiquées tiennent compte des poids statiques et uniformément répartis sur les pièces.



n.° ID	Parts identification (Description) / Identification des pièces (Description)	Quantity / Quantité
01	Shelf / Étagère	1
02	Left Side Panel / Panneau latéral gauche	1
03	Right Side Panel / Panneau latéral droit	1
04	Base / Base	1
05	Top Panel / Panneau du haut	1
06	Door / Porte	1
07	Wood Feet / Pieds en bois	4
08	Countertop washbasin / Vasque comptoir	1

TOOLS NEEDED / OUTILS NÉCESSAIRES

Manual screwdriver.
Tournevis manuel.



Simple hammer.
Marteau simple.



Level indicator.
Indicateur de niveau.



Electric drill and electric screwdriver with drill bit Ø1/2 inch and Phillips tips.
Perceuse électrique et tournevis électrique avec foret Ø1/2 pouce et pointes Phillips.



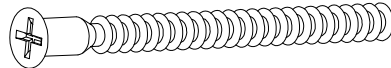
⚠ IMPORTANT! Two people are recommended to assemble and install this product. The cabinet can be installed with the feet or without the feet, suspended and fixed to the wall (check the conditions of the wall to anchor the cabinet).
IMPORTANT! Deux personnes sont recommandées pour assembler et installer ce produit. L'armoire peut être installée avec les pieds ou sans les pieds, suspendue et fixée au mur (vérifier les conditions du mur pour ancrer l'armoire).

INCLUDED IN THE HARDWARE / INCLUS DANS LE MATÉRIEL

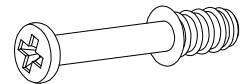
A 12x



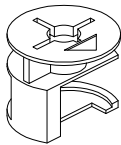
B 6x



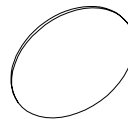
C 4x



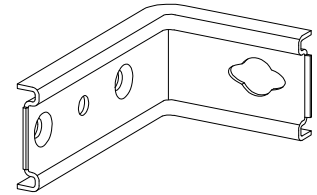
D 4x



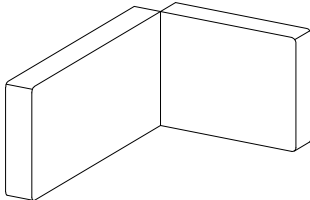
E 10x



F 2x



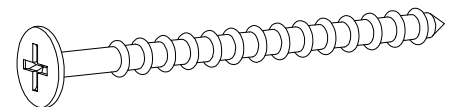
G 2x



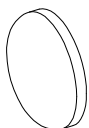
H 16x



I 4x



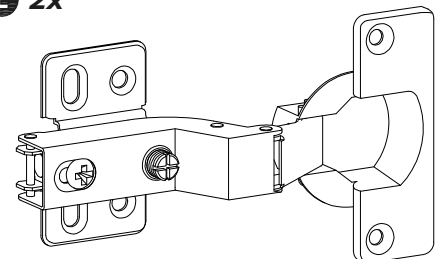
J 4x



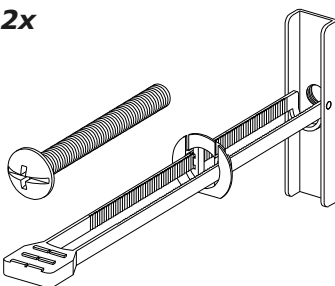
K 4x



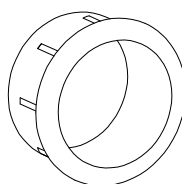
L 2x



M 2x



N 1x



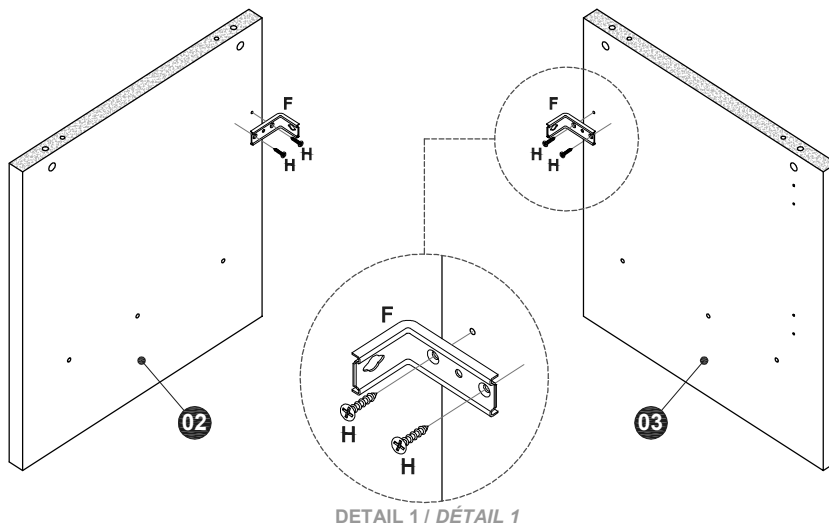
STEP 1 / ÉTAPE 1

Preparing the Side Panels (02) and (03):

- Fix the metal brackets (F) with bolts (H) in the Left Side Panel (02) and in the Right Side Panel (03), as shown in the DETAIL 1.

Préparation des Panneaux latéraux (02) et (03):

- Fixés les supports métalliques (F) avec des vis (H) dans le Panneau latéral gauche (02) et dans le Panneau latéral droit (03), comme indiqué dans le DÉTAIL 1.

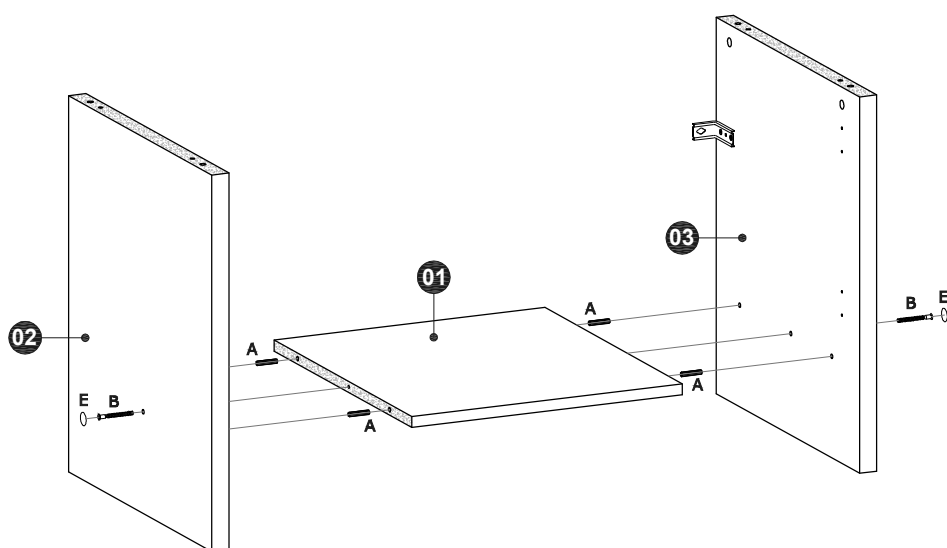


STEP 2 / ÉTAPE 2

- Connect the Left Side Panel (02) and the Right Side Panel (03) on the Shelf (01) with dowels (A) and bolts (B). At the end of the fixing, apply adhesive covers (E) on the bolts (B).

Connectez le Panneau latéral gauche (02) et le Panneau latéral droit (03) sur l'Étagère (01) avec des chevilles (A) et des vis (B).

A la fin de la fixation, appliquez les couvercles adhésifs (E) sur les vis (B).



- !** To assemble the cabinet with the feet, see STEP 3. To assemble the cabinet without the feet, go to STEP 4.
 Pour assembler l'armoire avec les pieds, reportez-vous à l'ÉTAPE 3. Pour assembler l'armoire sans les pieds, passez à l'ÉTAPE 4.

STEP 3 / ÉTAPE 3

- Fix the wood feet (07) under the Base (04) with the bolts (I).

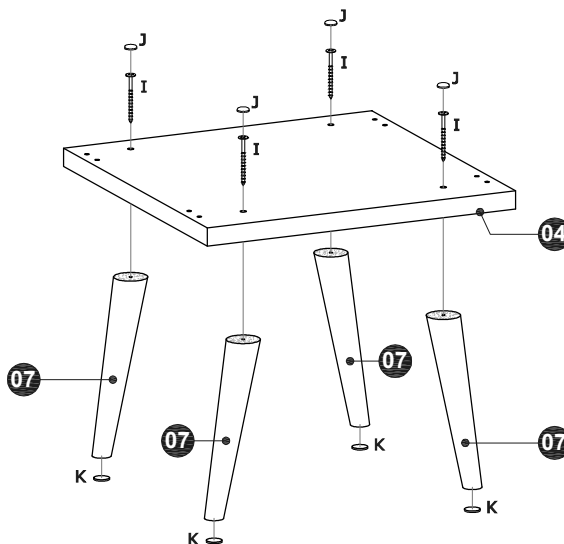
At the end of the fixing, apply the plastic covers (J) on the bolts (I).

Fixez les pieds en bois (07) sous la Base (04) avec les vis (I).

A la fin de la fixation, appliquez les couvercles en plastique (J) sur les vis (I).

- Apply the adhesive protective felts (K) under the feet (07).

Appliquez les feutres protecteurs adhésifs (K) sous les pieds (07).



STEP 4 / ÉTAPE 4

- Connect the Top Panel (05) onto the Side Panels (02) and (03) using dowels (A) and the cam lock hardware (C + D).

At the end of the fixation, apply the adhesive covers (E) over the holes of the hardware (D).

Connectez le Panneau du haut (05) aux Panneaux latéraux (02) et (03) à l'aide des chevilles (A) et du matériel de verrouillage à came (C + D).

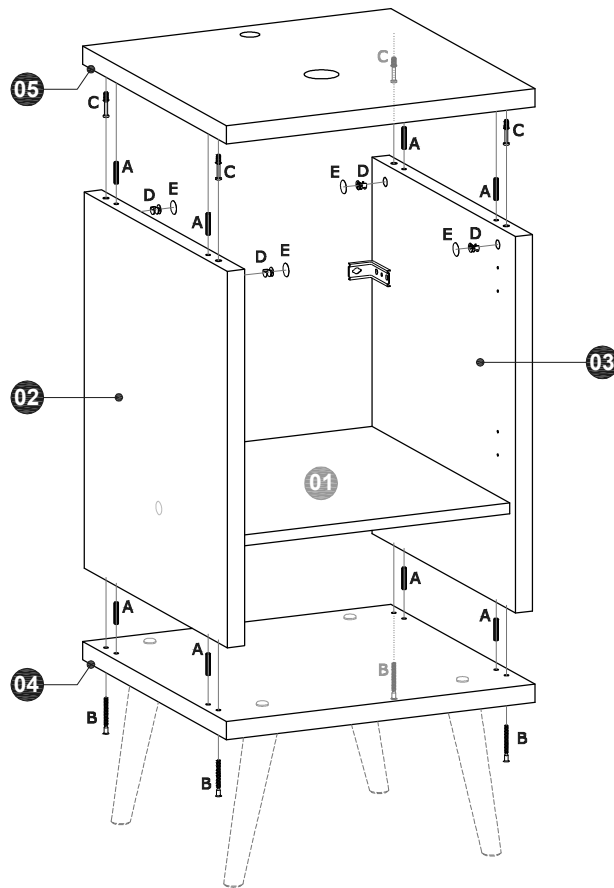
A la fin de fixation, appliquez couvercles adhésifs (E) sur les trous des dispositifs (D).

- Connect the Side Panels (02) and (03) on the Base (04) with dowels (A) and bolts (B).

Connectez les Panneaux latéraux (02) et (03) sur la Base (04) avec des chevilles (A) et des vis (B).

- If you have chosen to install the cabinet without the feet, apply the adhesive covers (E) over the four unused holes to fix the feet in the Base (04).

Si vous avez choisi d'installer l'armoire sans les pieds, appliquez les couvercles adhésifs (E) sur les quatre trous inutilisés pour fixer les pieds dans la Base (04).



STEP 5 / ÉTAPE 5

ATTENTION! Before installing the cabinet, check the conditions of the wall to anchor it and the existence and position of hydraulic, electrical and gas pipes, avoiding damage to these structures when drilling the holes for the bushings and bolts.

The Kap Toggle bushings (M) supplied with the product are for hollow walls or dry wall type. Check the type of the wall on which the installation will be made and, if necessary, look for more suitable fixing devices. **To mark the position and fix the cabinet on the wall, check the level of the entire assembly and the position of the feet in relation to the floor.**

ATTENTION! Avant d'installer l'armoire, vérifiez les conditions du mur pour l'ancrer ainsi que l'existence et la position des conduites hydrauliques, électriques et de gaz, en évitant d'endommager ces structures lors du perçage des trous pour les douilles et les vis.

Les douilles Kap Toggle (M) fournies avec le produit sont destinées à des cloisons creuses ou sèches. Vérifiez le type de mur sur lequel l'installation sera effectuée et, si nécessaire, prévoir des dispositifs de fixation les plus adaptés. **Pour marquer la position et fixer l'armoire au mur, vérifiez le niveau de l'ensemble de l'assemblage et la position des pieds par rapport au étage.**

- Place the already assembled cabinet on the desired site for installation and mark the position for the holes on the wall to fixation through the two metal brackets (F), as shown in the drawing and using the brackets themselves as a reference.

Placez l'armoire déjà assemblée sur le site souhaité pour l'installation et marquez la position des trous sur le mur pour la fixation à travers les deux supports métalliques (F), comme indiqué sur le dessin et en utilisant les supports eux-mêmes comme référence.

- With electric drill and drill bit $\varnothing 1/2$ inch, make the two holes in the wall and apply the bushings (M).

Avec une perceuse électrique et foret $\varnothing 1/2$ pouce, faites les deux trous dans le mur et appliquez les douilles (M).

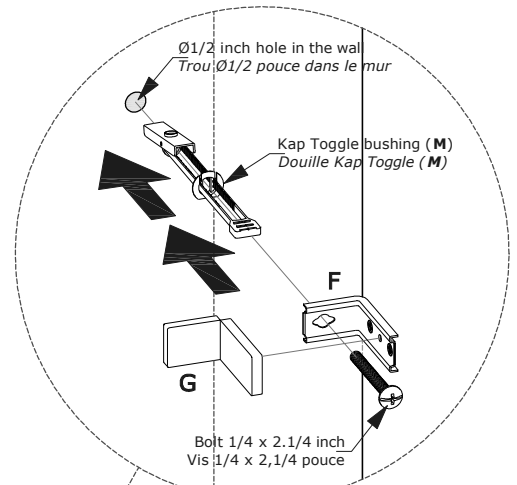
- Replace the cabinet in the site and apply the bolts $1/4 \times 2,1/4$ inches as shown in the drawing, for fixing the brackets (F) at the bushings (M) already applied on the wall. At the end, apply the plastic covers (G) over the brackets (F).

Remplacez l'armoire sur le site et appliquez les vis $1/4 \times 2,1/4$ pouces comme indiqué sur le dessin, pour la fixation des supports (F) dans les douilles (M) déjà appliquées sur le mur. À la fin, appliquez les couvercles en plastique (G) sur les supports (F).

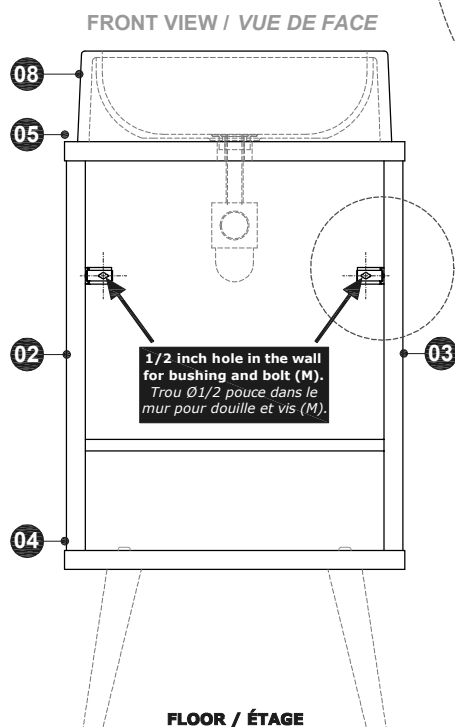
- Install the washbasin (08) on the cabinet. Install the siphon* and tap*.

Installez le vasque comptoir (08) sur le meuble. Installez le siphon et le robinet*.*

*The siphon and tap are items not supplied with the product.
Le siphon et le robinet ne sont pas fournis avec le produit.



DETAIL 2 / DÉTAIL 2



FLOOR / ÉTAGE

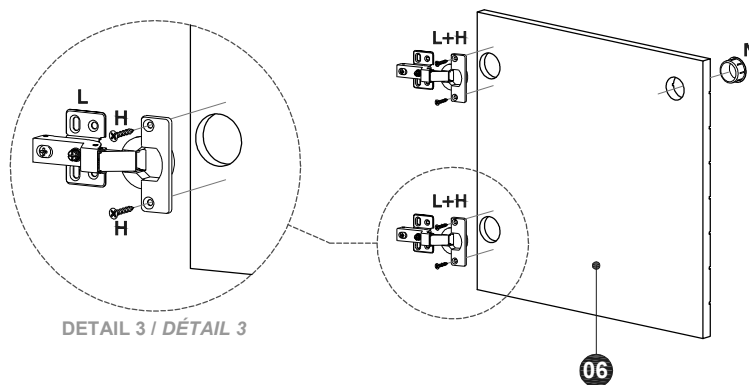
STEP 6 / ÉTAPE 6

Preparing the Door (06):

- Fix the hinges (L) with bolts (H) in the Door (06), as shown in the DETAIL 3.
- Insert the plastic ring (N) in the Door (06).

Préparation de la Porte (06):

- Fixez les charnières (L) avec les vis (H) dans la Porte (06), comme indiqué dans le DÉTAIL 3.
- Insérez la bague en plastique (N) dans la Porte (06).



STEP 7 / ÉTAPE 7

Installing the Door (06):

- Fix the hinges connectors (L) of the Door (06) on the Right Side Panel (03) with bolts (H), taking the markings on the Side Panel (03) as a reference for correct positioning. The hinge and its connector includes two more bolts, shown in DETAIL 4. Use these fixer and adjustment bolts to tighten, adjust and align the door.

Installation de la Porte (06):

- Fixez les connecteurs des charnières (L) de la Porte (06) sur le Panneau latéral droit (03) avec des vis (H), en prenant les marques comme référence pour un positionnement correct.

La charnière et son connecteur comprennent deux autres vis, illustrées dans le DÉTAIL 4. Utilisez ces vis de fixation et réglage pour serrer, régler et aligner la porte.

