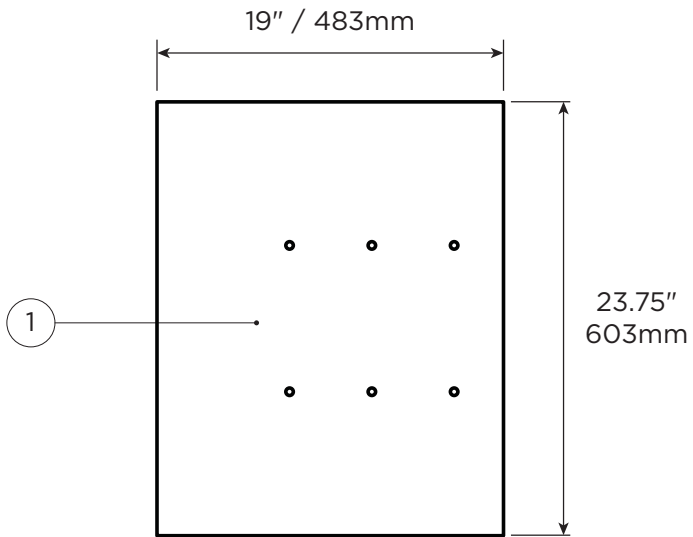


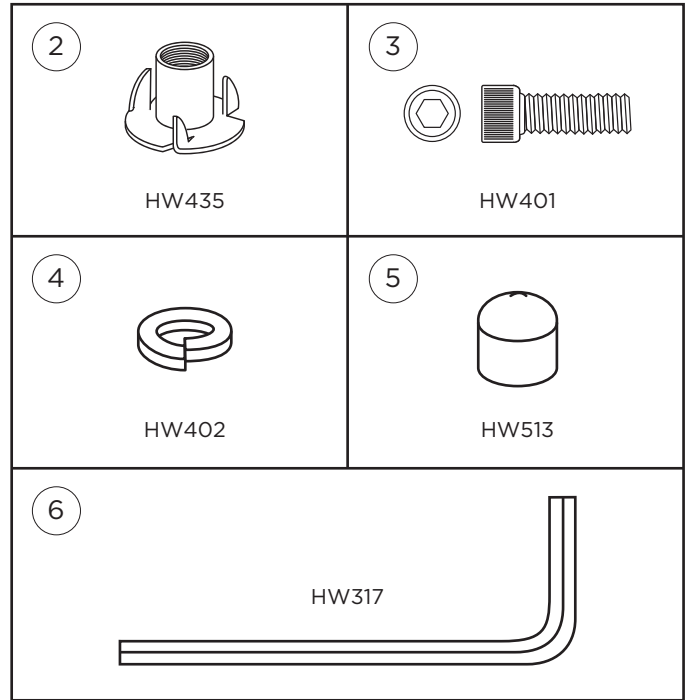
P.T.Rail™ Wood Wall Plate

PT-WP-WD
(DC138 - RevC)

A

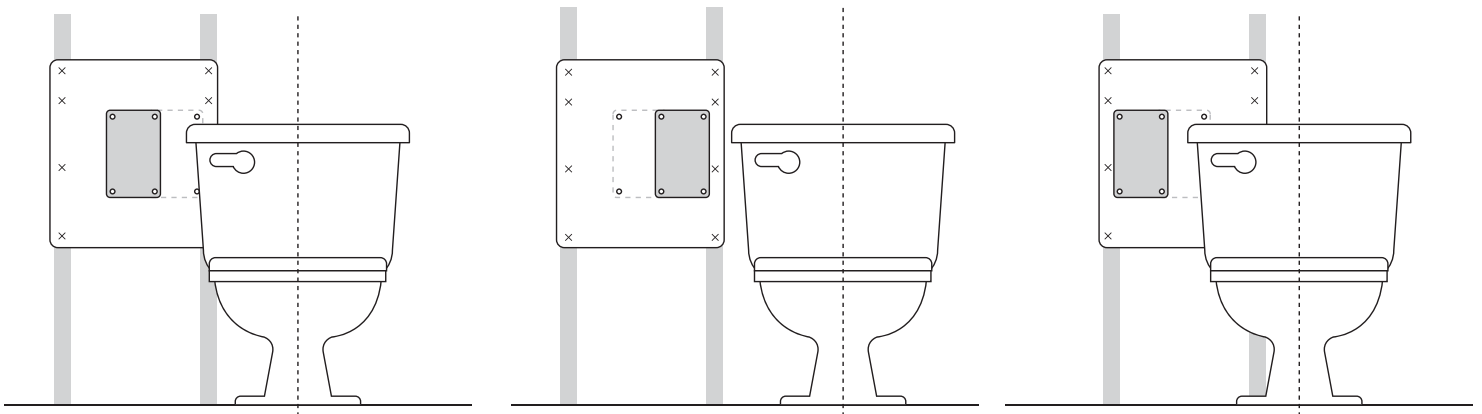


 **18mm BIRCH PLYWOOD**
11lbs / 5kg

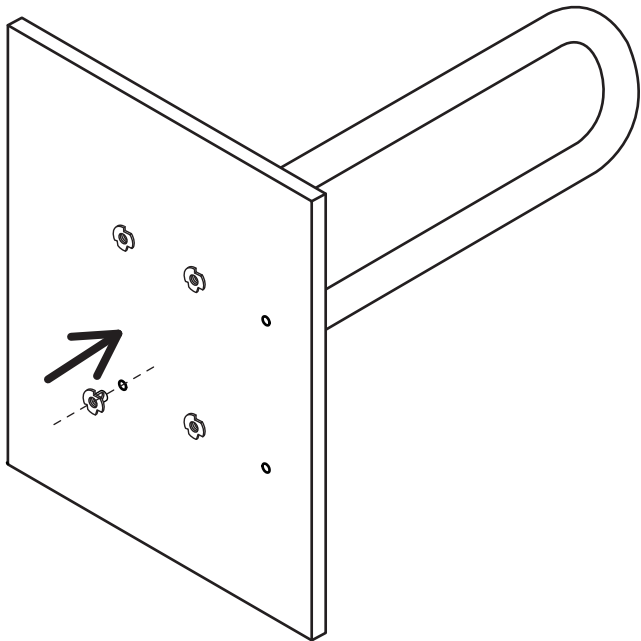


B

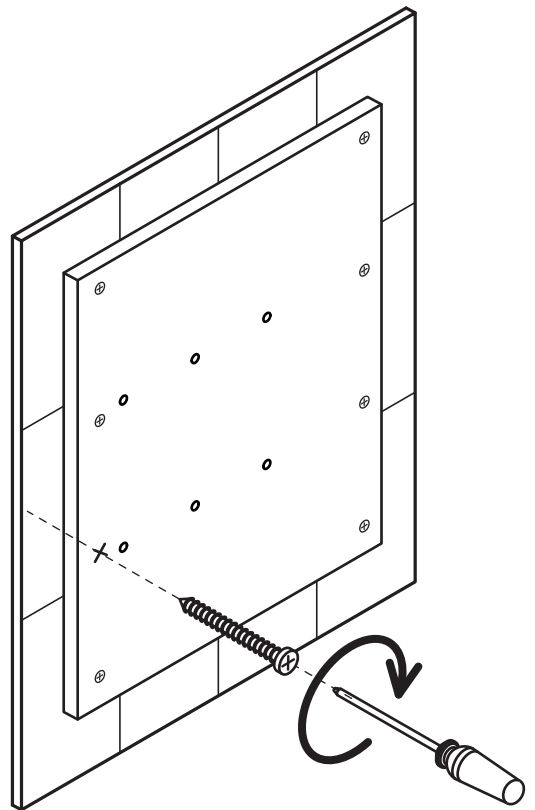
1



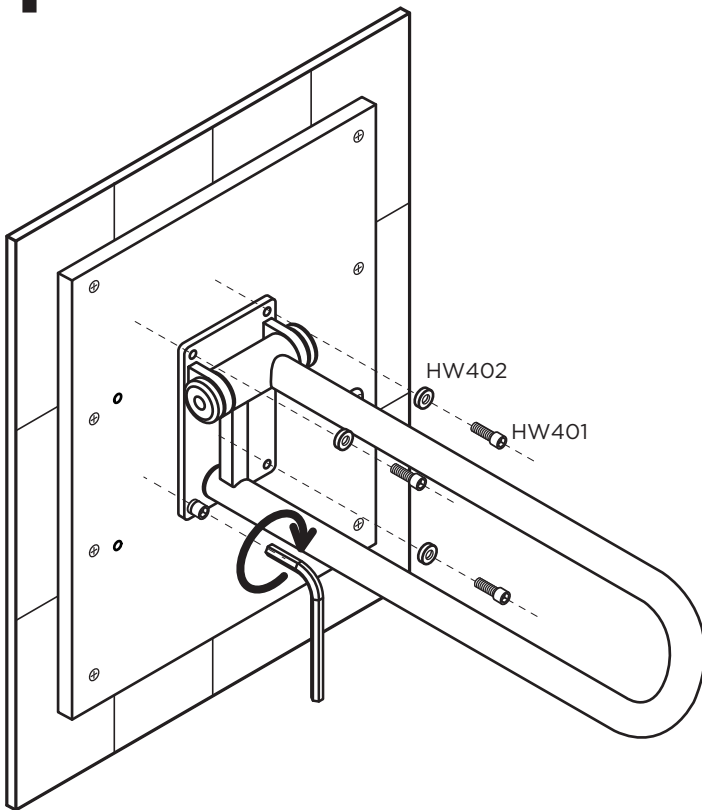
2



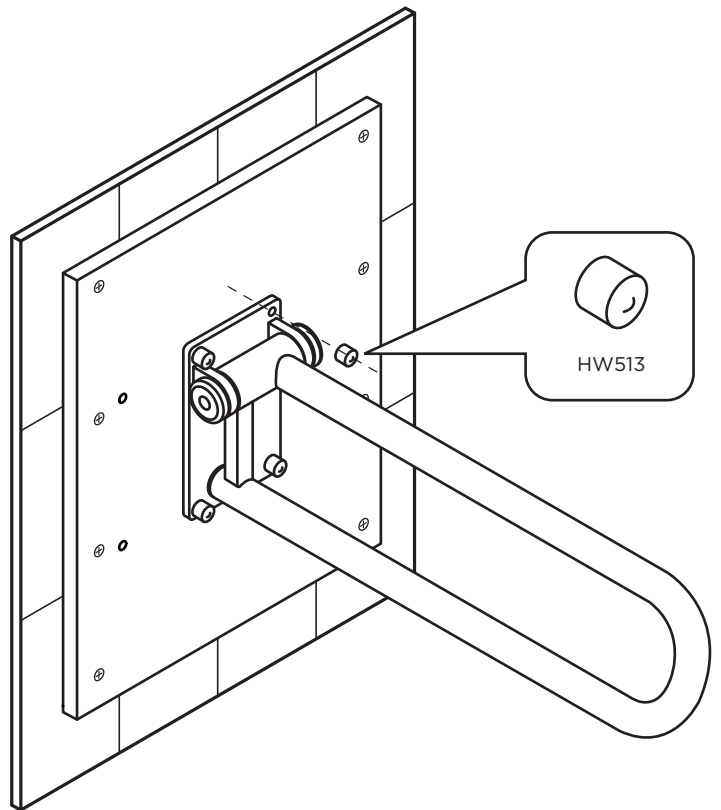
3



4



5



OVERVIEW

Thank you for choosing the P.T.Rail Wood Wall Plate from HealthCraft. Please read and understand the instructions in this manual (and the P.T.Rail Manual DC110); keep manuals for future reference.

The Wood Wall Plate is a high quality installation accessory to be used with the P.T.Rail. The Wood Wall Plate is intended to secure to the wall and provide a convenient structure to mount the P.T.Rail. The Wood Wall Plate is only to be used with HealthCraft's P.T.Rail. The Wood Wall Plate is not to be used in any other way than described above. The Wood Wall Plate is covered under P.T.Rail warranty (DC110). Specifications subject to change without notice.

DELIVERY CONTENTS - WOOD WALL PLATE FIGURE A.

1. Wood Wall Plate
2. T-Nut, 3/8-16, 3 Prong (x4)
3. Bolt, 3/8-16 x 1", S/S (x4)
4. Lock Washer, 3/8", S/S (x4)
5. Vinyl Cap (x4)
6. Hex Key, 5/16"

INSTALLATION INSTRUCTIONS

FIGURE B.

1. Determine desired location of P.T.Rail on wall. The Wood Wall Plate must extend over and secure to structural wood studs (inside the wall) for proper installation. There are 2 sets of pre-drilled holes for mounting convenience of the Wood Wall Plate, depending on location of toilet in relation to wood studs. Plate can be reversed to accommodate installations on opposite side of toilet. Extra holes can be added to mount the Wood Wall Plate to wood studs. If extra holes are required, use P.T.Rail as drilling guide. NOTE: All extra holes must be 1.5" / 38mm from all edges.
2. Install T-Nuts (x4) into back of Wood Wall Plate. Use 3/8" bolts and P.T.Rail on front side to pull T-Nuts tight into back of Wood Wall Plate. Once T-Nuts are secured, remove P.T.Rail from Wood Wall Plate.
3. Secure Wood Wall Plate to wall using appropriate fasteners (not included).
4. Tighten bolts to secure P.T.Rail in place.
5. Install vinyl caps to cover bolt heads.

APERÇU

Nous vous remercions d'avoir opté pour la plaque murale en bois pour P.T.Rail de HealthCraft. Veuillez lire et vous familiariser avec les instructions du présent manuel (de même qu'avec le manuel de la P.T.Rail DC110); veuillez conserver ce manuel pour consultation ultérieure.

La plaque murale en bois est un accessoire d'installation d'une grande qualité, destinée à être utilisée avec la P.T.Rail. La plaque murale en bois est conçue pour être fixée au mur afin d'offrir une structure convenant au montage de la P.T.Rail. La plaque murale en bois doit être utilisée uniquement avec la P.T.Rail de HealthCraft. La plaque murale en bois ne doit pas être utilisée autrement qu'il est décrit ci-dessus. La plaque murale en bois est protégée par la garantie de la P.T.Rail (DC110). Les spécifications peuvent faire l'objet de changement sans préavis.

CONTENU À LA LIVRAISON FIGURE 1.

1. Plaque murale en bois
2. Écrou en T 3/8-16 à 3 fiches (x4)
3. Boulon 3/8-16 x 1 po S/S (x4)
4. Rondelle de blocage 3/8 po SS (x4)
5. Capuchon en vinyle (x4)
6. Clé hexagonale 5/32 po

INSTRUCTIONS D'INSTALLATION

FIGURE B.

1. Déterminez l'emplacement désiré au mur pour la P.T.Rail. La plaque murale en bois doit être fixée aux colombages en bois (à l'intérieur du mur) pour que l'installation soit adéquate. Il y a deux ensembles de trous prépercés pour le montage pratique de la plaque murale en bois, selon l'emplacement de la toilette par rapport aux colombages en bois. La plaque peut être renversée afin de convenir à une installation à l'opposé de la toilette. Des trous supplémentaires peuvent être ajoutés lors du montage de la plaque murale en bois dans les colombages en bois. Si des trous additionnels sont nécessaires, utilisez la P.T. Rail comme guide de perçage. REMARQUE : Tous les trous additionnels doivent être faits à 38 mm (1,5 po) de tout rebord.
2. Installez les écrous en T (x4) à l'arrière de la plaque murale en bois. Utilisez les boulons 3/8 po et le devant de la P.T. Rail pour bien insérer les écrous en T à l'arrière de la plaque murale en bois. Une fois que les écrous en T sont bien en place, retirez la P.T.Rail de la plaque murale en bois.
3. Fixez la plaque murale en bois au mur au moyen de dispositifs de fixation appropriés (non fournis).
4. Serrez les boulons afin de maintenir la P.T.Rail en place.
5. Apposez les capuchons en vinyle pour couvrir la tête des boulons.

GENERAL

Gracias por elegir la placa de madera para pared P.T.Rail (P.T.Rail Wood Wall Plate), de HealthCraft. Lea y asegúrese de comprender las instrucciones de este manual (y el Manual DC110 del P.T.Rail); guarde los manuales para referencia futura.

La placa de madera para pared es un accesorio de instalación de alta calidad para usar con el barandal P.T.Rail. El objetivo es asegurar la placa a la pared y proveer así una estructura conveniente para montar el P.T.Rail. La placa de madera para pared se debe usar únicamente con el barandal P.T.Rail de HealthCraft. La placa de madera para pared no debe usarse de ninguna otra forma fuera de lo antes descrito. La placa de madera para pared está abarcada por la garantía de P.T.Rail (DC110). Las especificaciones están sujetas a cambios sin previo aviso.

CONTENIDO ENTREGADO FIGURA A.

1. Placa de madera para pared
2. Tuerca T, 3/8"-16, 3 dientes (x4)
3. Perno, 3/8"-16 x 1", A/I (x4)
4. Arandela de seguridad, 3/8", A/I (x4)
5. Casquete vinílico (x4)
6. Llave hexagonal de 5/16"

INSTRUCCIONES DE INSTALACIÓN

FIGURA B.

1. Determinar la ubicación deseada del barandal P.T.Rail sobre la pared. La placa de madera para pared debe apoyarse sobre los montantes de madera estructurales (dentro de la pared) y fijarse a ellos para una instalación apropiada. Hay 2 grupos de orificios previamente perforados para que sea más fácil montar la placa de madera para pared, dependiendo de la ubicación del WC con relación a los montantes de madera. La placa puede invertirse para permitir la instalación en el lado opuesto del WC. Es posible agregar orificios extra para montar la placa sobre los montantes de madera. Si necesita orificios extra, use el barandal P.T.Rail como guía para la perforación. NOTA: Todos los orificios extra deben tener 1,5" / 38 mm desde todos los bordes.
2. Instalar las tuercas T (x4) sobre la parte posterior de la placa de madera para pared. Usar pernos de 3/8" y el barandal P.T.Rail sobre la parte delantera para sujetar las tuercas T firmemente contra la parte posterior de la placa de madera para pared. Una vez que las tuercas T estén aseguradas, retirar el barandal P.T.Rail de la placa de madera para pared.
3. Fijar la placa de madera para pared a la pared usando sujetadores apropiados (no se incluyen).
4. Ajustar los pernos para asegurar el barandal P.T.Rail en su lugar.
5. Instalar casquetes vinílicos para cubrir las cabezas de los pernos.

