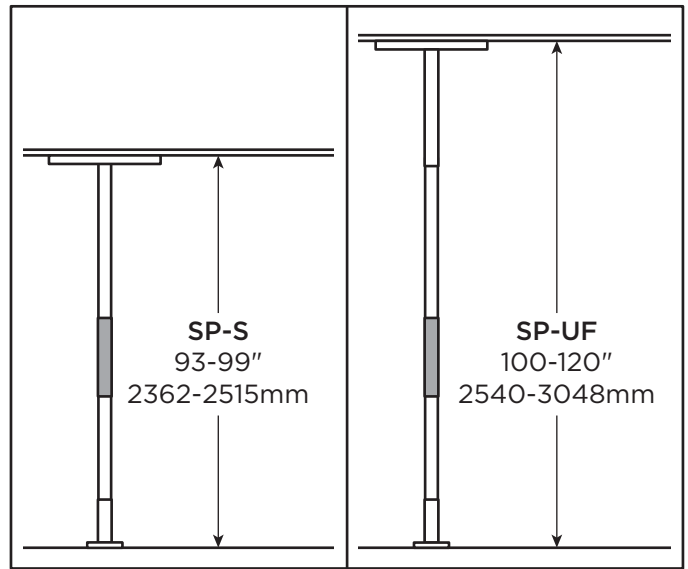
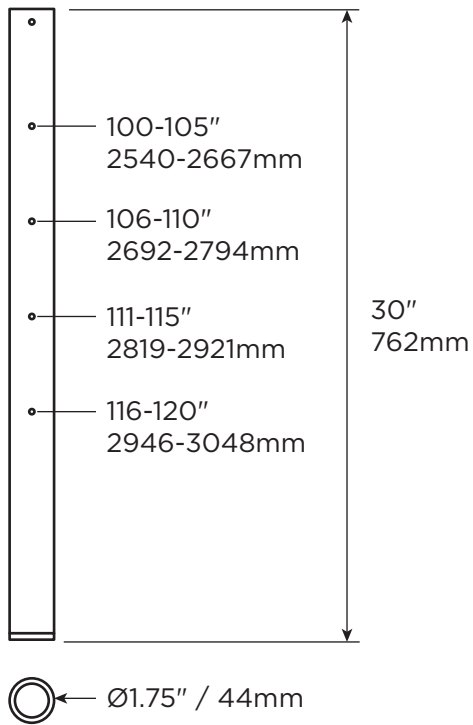


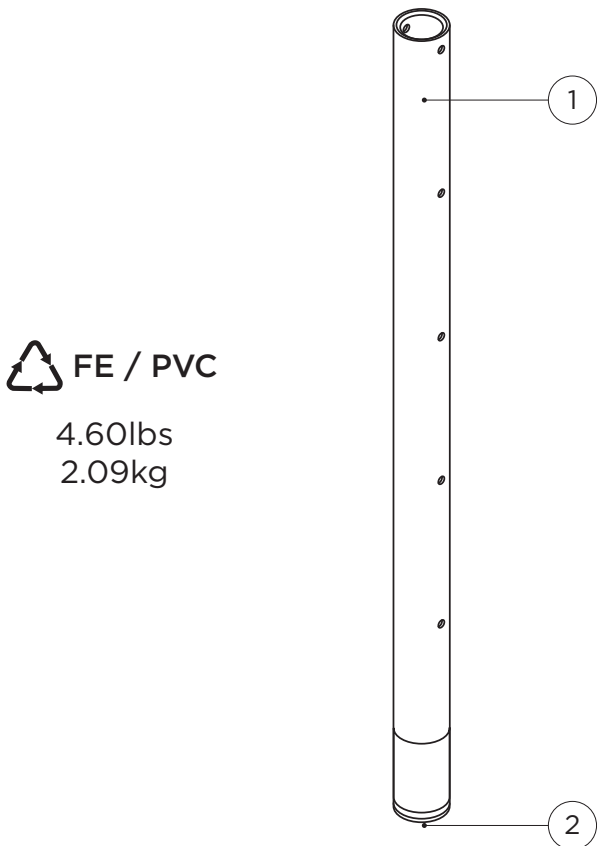
Uni-Fit Extender™

SP-UF
(DC105 - RevB)

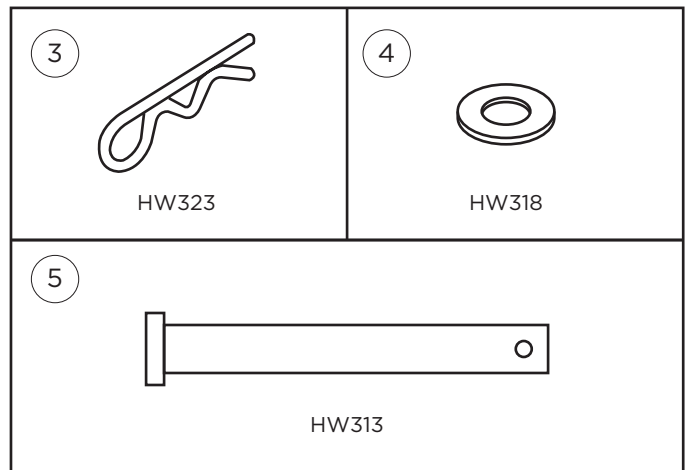
A



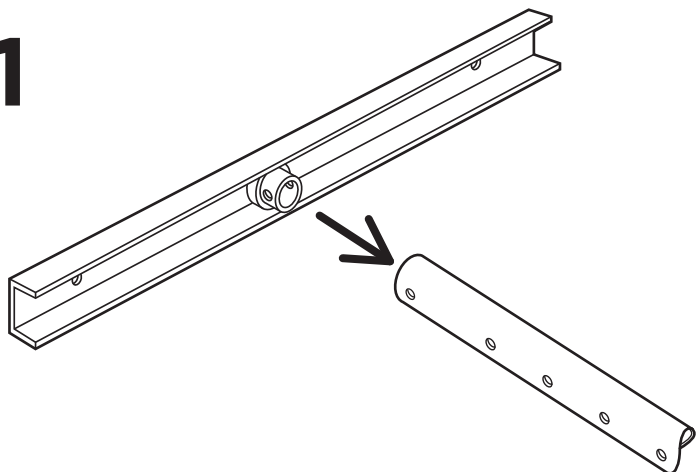
B



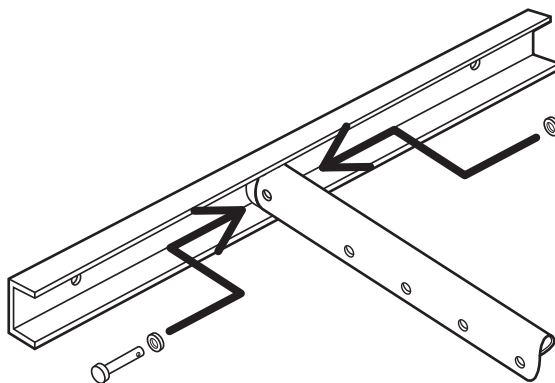

FE / PVC
 4.60lbs
 2.09kg



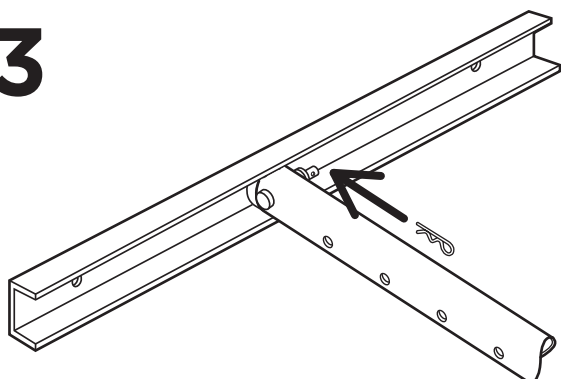
1



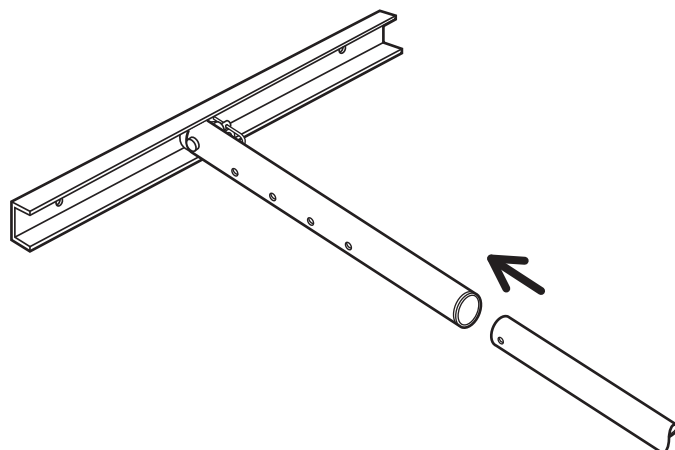
2



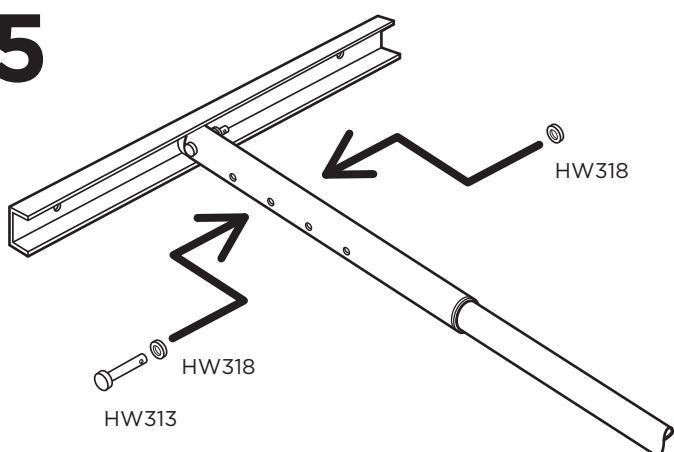
3



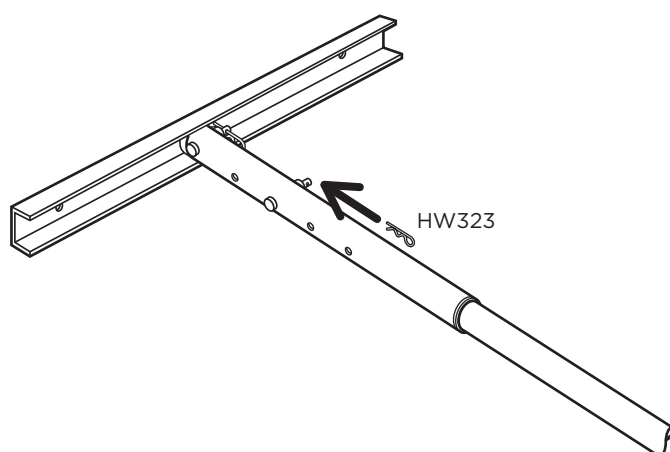
4



5



6



OVERVIEW

Thank you for choosing the SuperPole System from HealthCraft. Please read and understand the instructions in this manual (and the SuperPole Manual DC100); keep manuals for future reference.

The Uni-Fit Extender is a high quality, commercial grade installation accessory to be used with the SuperPole. The Uni-Fit Extender is intended to increase the floor to ceiling range of the SuperPole from 93-99" to 100-120" (236-251cm to 254-305cm). The Uni-Fit Extender is a metal tube that attaches between the top plate and the pole assembly of the SuperPole. The Uni-Fit Extender features a series of holes that can be selected depending on the desired floor to ceiling height range. The Uni-Fit Extender is only to be used with HealthCraft's SuperPole System. The Uni-Fit Extender is not to be used with the SuperTrapeze, SuperPole Bariatric or SuperPole Ultra. The Uni-Fit Extender is not to be used in any other way than described above. Uni-Fit Extender covered under SuperPole warranty (DC100).

Specifications subject to change without notice.

TECHNICAL DATA

See Figure A.

DELIVERY CONTENTS - UNI-FIT FIGURE B.

UNI-FIT ASSEMBLY	3. Cotter Pin (x2)
1. Uni-Fit Mast with caution label	4. Nylon Washer (x2)
2. Plastic Bushing	5. 2" Clevis Pin (x2)

INSTALLATION INSTRUCTIONS FIGURE C.

NOTE: The parts removed from SuperPole top plate are not required to complete the installation of the Uni-Fit Extender.

1. Slide Uni-Fit Extender onto collar of top plate.
2. Align holes and install 2" clevis pin with washer on both sides.
3. Install cotter pin into clevis pin.
4. Slide Uni-Fit Extender onto top end of SuperPole.
5. Align holes and install 2" clevis pin with washer on both sides.
6. Install cotter pin into clevis pin.
7. Continue with SuperPole instructions (DC100).

APERÇU

Nous vous remercions d'avoir opté pour le système SuperPole de HealthCraft. Veuillez lire et vous familiariser avec les instructions du présent manuel (de même que le manuel de la SuperPole – DC100); veuillez conserver ces manuels pour consultation ultérieure.

L'Extendeur Uni-Fit est un accessoire de grande qualité commerciale destiné à être utilisé avec la SuperPole. L'Extendeur Uni-Fit est destiné à augmenter la longueur de la SuperPole du sol au plafond de 236-251 cm à 254-305 cm (93-99 po à 100-120 po). L'Extendeur Uni-Fit est un tube métallique qui se fixe entre la plaque supérieure et le poteau de la SuperPole. L'Extendeur Uni-Fit présente une série de trous qui peuvent être sélectionnés selon la hauteur sol plafond désirée. L'Extendeur Uni-Fit est conçu pour être utilisé uniquement avec le système SuperPole de HealthCraft. L'Extendeur Uni-Fit ne doit pas être utilisé avec le SuperTrapeze, la SuperPole pour personne obèse ou la SuperPole Ultra. L'Extendeur Uni-Fit ne doit pas être utilisé autrement qu'il est décrit aux présentes. L'Extendeur Uni-Fit est protégé par la garantie de la SuperPole (DC100).

Les caractéristiques peuvent faire l'objet de changement sans préavis.

DONNÉES TECHNIQUES

Voir Figure A.

CONTENU À LA LIVRAISON - UNI-FIT FIGURE B.

EXTENDEUR UNI-FIT	4. Rondelle en nylon (x2)
1. Mât de l'Extendeur Uni-Fit avec étiquette de mise en garde	5. Goupille de blocage 2 po (x2)
2. Bague en plastique	
3. Goupille fendue (x2)	

INSTRUCTIONS D'INSTALLATION FIGURE C.

REMARQUE : Les pièces retirées de la plaque supérieure de la SuperPole ne sont pas nécessaires pour compléter l'installation de l'Extendeur Uni-Fit.

1. Faites glisser l'Extendeur Uni-Fit sur le collet de la plaque supérieure.
2. Alignez les trous et installez la goupille de blocage de 2 po avec une rondelle, et ce, sur les deux côtés.
3. Installez la goupille fendue sur la goupille de blocage.
4. Faites glisser l'Extendeur Uni-Fit sur la partie supérieure de la SuperPole.
5. Alignez les trous et installez la goupille de blocage de 2 po avec une rondelle, et ce, sur les deux côtés.
6. Installez la goupille fendue sur la goupille de blocage.
7. Poursuivez avec les instructions de la SuperPole (DC100).

GENERAL

Gracias por elegir el Sistema SuperPole de HealthCraft. Lea y asegúrese de comprender las instrucciones de este manual (y el Manual DC100 del SuperPole); guarde los manuales para referencia futura.

El extensor Uni-Fit es un accesorio de instalación de alta calidad y de categoría comercial que se debe usar con el SuperPole. El propósito del extensor Uni-Fit es aumentar el rango del piso al techo del SuperPole de 93-99" a 100-120" (236-251cm a 254-305cm). El extensor Uni-Fit es un tubo de metal que se fija entre la placa superior y el conjunto del poste del SuperPole. El extensor Uni-Fit tiene una serie de orificios que se pueden seleccionar según el rango de altura deseado del piso al techo. El extensor Uni-Fit solo se debe usar con el Sistema SuperPole de HealthCraft. El extensor Uni-Fit no se debe usar con el SuperTrapeze, SuperPole Bariatric o SuperPole Ultra. El extensor Uni-Fit no debe usarse de ninguna otra forma fuera de lo antes descrito. El extensor Uni-Fit está abarcado por la garantía de SuperPole (DC100).

Las especificaciones están sujetas a cambios sin previo aviso.

DATOS TÉCNICOS

Consulte la Figura A.

DATOS TÉCNICOS CONTENIDO ENTREGADO/ UNI-FIT FIGURA B.

CONJUNTO DEL UNI-FIT	Arandela de nailon (x2)
1. Mástil Uni-Fit con etiqueta de precaución	5. Pasador de chaveta de 2" (x2)
2. Buje plástico	
3. Pasador de horquilla (x2)	

INSTRUCCIONES DE INSTALACIÓN FIGURA C.

NOTA: Las piezas que se retiran de la placa superior del SuperPole no son necesarias para completar la instalación del extensor Uni-Fit.

1. Deslizar el extensor Uni-Fit introduciendo el collarín de la placa superior.
2. Alinear los orificios e instalar el pasador de chaveta de 2" con la arandela de los dos lados.
3. Introducir el pasador de horquilla en el pasador de chaveta.
4. Deslizar el extensor Uni-Fit introduciendo el extremo superior del SuperPole.
5. Alinear los orificios e instalar el pasador de chaveta de 2" con la arandela de los dos lados.
6. Introducir el pasador de horquilla en el pasador de chaveta.
7. Continuar con las instrucciones para el SuperPole (DC100).

