

Norwell

Roule Sconce
Lighting and Accessories

CAUTION: Be sure the power is turned off by either removing the fuse or closing the circuit breaker. Installation must be in compliance with National, State and Local electrical codes. We strongly advise using a licensed electrician.

Each Norwell fixtures has a mounting bar or plate to secure it to the electrical junction box. No matter what type of mounting bar/plate your fixture uses, installation requires three basic steps.

1. Attach the mounting bar/plate to the electrical junction box.
2. Connect the electrical wires from the junction box to the electrical wires of the light.
3. Secure the fixture to the mounting bar/plate.

A. Attaching the Mounting Bar/Plate

1. Carefully unpack your new fixture and lay all parts on a clean surface. Be careful not to lose any small parts necessary for the installation.
2. Pull the electrical wires part way out of the junction box for easier access.
3. Attach your light fixture's mounting bar to the electrical junction-box (fig. A)

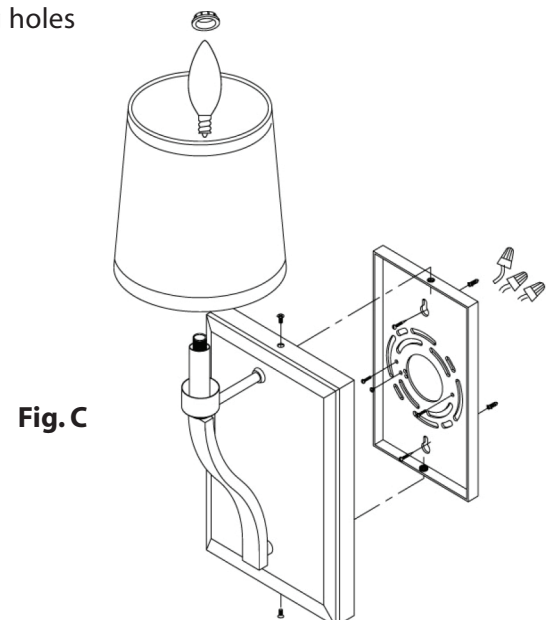
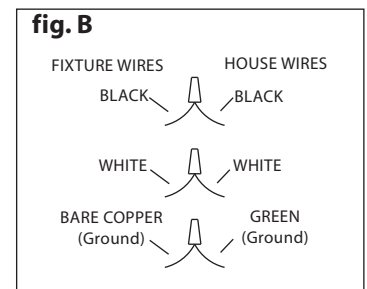
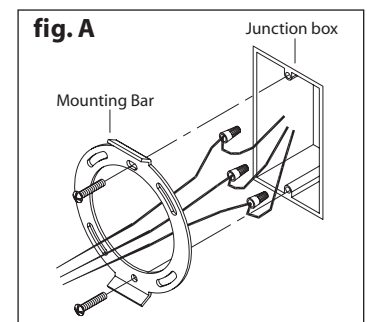
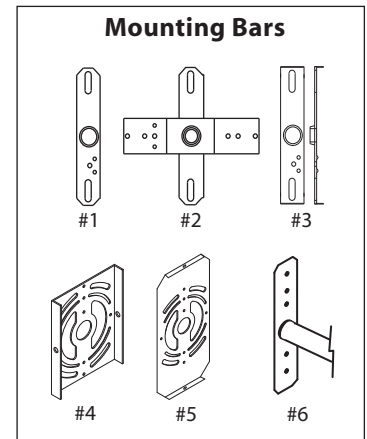
B. Connecting the Electrical Wires

1. Connect the light fixture wires to the wires from the junction box as shown (fig. B) white to white, black to black and ground to ground. If there is no ground wire from the junction box, connect the fixture ground wire (green or copper) to the mounting bar with the green screw provided. Be certain that all connections are tight and NO bare wire is visible. (note: ground wire will show bare wire.)
2. Tuck the wires into the junction box.

C. Securing the Light Fixture to the Mounting Bar

1. Place the light fixture against the outlet box and line up the mounting holes of the fixture with the matching holes in the mounting bar.
2. Secure the fixture to the mounting bar using the screws provided with your fixture (fig. C).*
3. Attach the glass shade (s) to your fixture using the decorative screws on the socket cup or with the screw collar found on the threaded socket.
4. Install the appropriate light bulb (s) and restore the power to the junction box.
5. Your installation is complete.

To clean your fixture, lightly dust with a soft cloth. DO NOT USE abrasives or ammonia.



NORWELL

Roule Sconce

ATTENTION: Assurez-vous que l'alimentation est coupée en retirant le fusible ou en fermant le disjoncteur. L'installation doit être conforme aux codes électriques nationaux, régionaux et locaux. Nous vous conseillons vivement de faire appel à un électricien agréé.

Chaque luminaire Norwell a une barre ou une plaque de montage pour le fixer à la boîte de jonction électrique. Quel que soit le type de barre / plaque de montage que votre appareil utilise, l'installation nécessite trois étapes de base.

1. Fixez la barre / plaque de montage à la boîte de jonction électrique.
2. Connectez les fils électriques de la boîte de jonction aux fils électriques de la lumière.
3. Fixez l'appareil à la barre / plaque de montage.

A. Fixation de la barre / plaque de montage

1. Déballez soigneusement votre nouveau luminaire et posez toutes les pièces sur une surface propre. Veillez à ne pas perdre les petites pièces nécessaires à l'installation.
2. Tirez partiellement les fils électriques hors de la boîte de jonction pour un accès plus facile.
3. Fixez la barre de montage de votre luminaire à la boîte de jonction électrique (fig. A)

B. Connexion des câbles électriques

1. Connectez les fils du luminaire aux fils de la boîte de jonction comme illustré (fig. B) blanc à blanc, noir à noir et terre à la terre. S'il n'y a pas de fil de terre de la boîte de jonction, connectez le fil de terre du luminaire (vert ou cuivre) à la barre de montage à l'aide de la vis verte fournie. Assurez-vous que toutes les connexions sont bien serrées et qu'aucun fil dénudé n'est visible. (Remarque: le fil de terre montrera le fil nu.)
2. Rentrez les fils dans la boîte de jonction.

C. Fixation du luminaire à la barre de montage

1. Placez le luminaire contre la boîte de sortie et alignez les trous de montage du luminaire avec les trous correspondants dans la barre de montage.
2. Fixez le luminaire à la barre de montage à l'aide des vis fournies avec votre luminaire (fig. C). *
3. Fixez le ou les abat-jour en verre à votre luminaire à l'aide des vis décoratives sur la douille ou avec le collier à vis situé sur la douille filetée.
4. Installez la ou les ampoules appropriées et rétablissez l'alimentation de la boîte de jonction.
5. Votre installation est terminée.

Pour nettoyer votre luminaire, époussetez légèrement avec un chiffon doux. N'UTILISEZ PAS d'abrasifs ou d'ammoniaque.

NORWELL

Roule Sconce

PRECAUCIÓN: Asegúrese de que la energía esté apagada quitando el fusible o cerrando el disyuntor. La instalación debe cumplir con los códigos eléctricos nacionales, estatales y locales. Recomendamos encarecidamente utilizar un electricista autorizado.

Cada accesorio Norwell tiene una barra o placa de montaje para asegurarlo a la caja de conexiones eléctricas. Independientemente del tipo de barra / placa de montaje que utilice su dispositivo, la instalación requiere tres pasos básicos.

1. Conecte la barra / placa de montaje a la caja de conexiones eléctricas.
2. Conecte los cables eléctricos de la caja de conexiones a los cables eléctricos de la luz.
3. Asegure el dispositivo a la barra / placa de montaje.

A. Colocación de la barra / placa de montaje

1. Desembale con cuidado su nuevo dispositivo y coloque todas las piezas sobre una superficie limpia. Tenga cuidado de no perder ninguna pieza pequeña necesaria para la instalación.
2. Saque parcialmente los cables eléctricos de la caja de conexiones para facilitar el acceso.
3. Conecte la barra de montaje de su artefacto de iluminación a la caja de conexiones eléctricas (fig. A)

B. Conexión de los cables eléctricos

1. Conecte los cables del artefacto de iluminación a los cables de la caja de conexiones como se muestra (fig. B) blanco a blanco, negro a negro y tierra a tierra. Si no hay un cable de tierra de la caja de conexiones, conecte el cable de tierra del dispositivo (verde o cobre) a la barra de montaje con el tornillo verde provisto. Asegúrese de que todas las conexiones estén apretadas y que NO se vea ningún cable desnudo. (nota: el cable de tierra mostrará un cable desnudo).
2. Introduzca los cables en la caja de conexiones.

C. Asegurar el artefacto de iluminación a la barra de montaje

1. Coloque el artefacto de iluminación contra la caja de salida y alinee los orificios de montaje del artefacto con los orificios correspondientes en la barra de montaje.
2. Asegure el accesorio a la barra de montaje usando los tornillos provistos con su accesorio (fig. C). *
3. Fije la (s) pantalla (s) de vidrio a su accesorio usando los tornillos decorativos en la copa del enchufe o con el collar de tornillo que se encuentra en el casquillo roscado.
4. Instale la (s) bombilla (s) apropiada (s) y restaure la energía a la caja de conexiones.
5. Su instalación está completa.

Para limpiar su artefacto, espolvoree ligeramente con un paño suave. NO USE abrasivos ni amoníaco.