

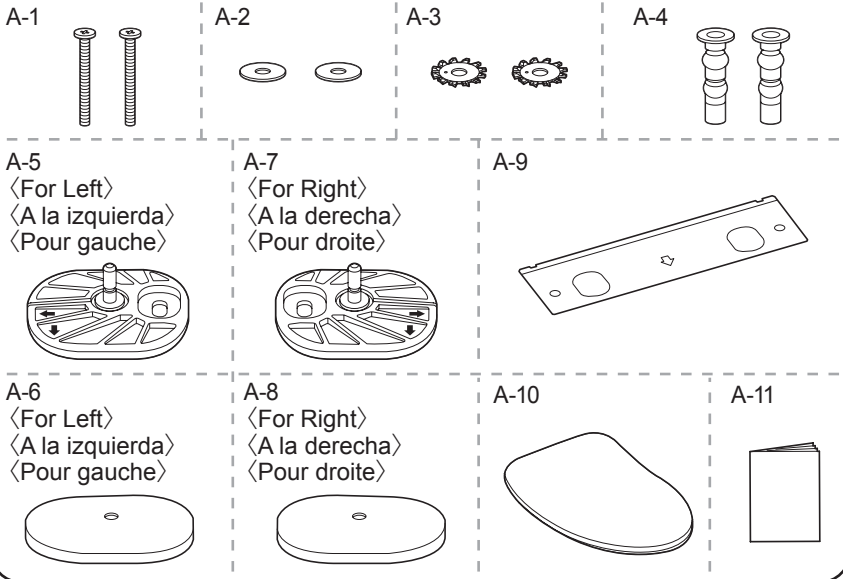
TOTO

Installation Guide
Guía de instalación
Guide d'installation

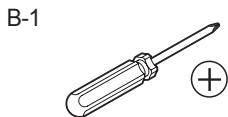
SS234

- To Contractors : After completing installation, be sure to hand this book to the customer.
Explain about the warranty registration as well as the product use and care.
- A los contratistas : una vez completada la instalación, asegúrese de entregar este libro al cliente.
Explíquelo el proceso de registro de la garantía, además del uso y el cuidado del producto.
- Entrepreneurs : après avoir terminé l'installation, remettez ce manuel au client.
Expliquez-lui comment procéder à l'enregistrement de la garantie, et comment utiliser et
entretenir ce produit.


Included parts / Partes incluidas Pièces incluses





Required items / Herramientas necesarias Outils nécessaires



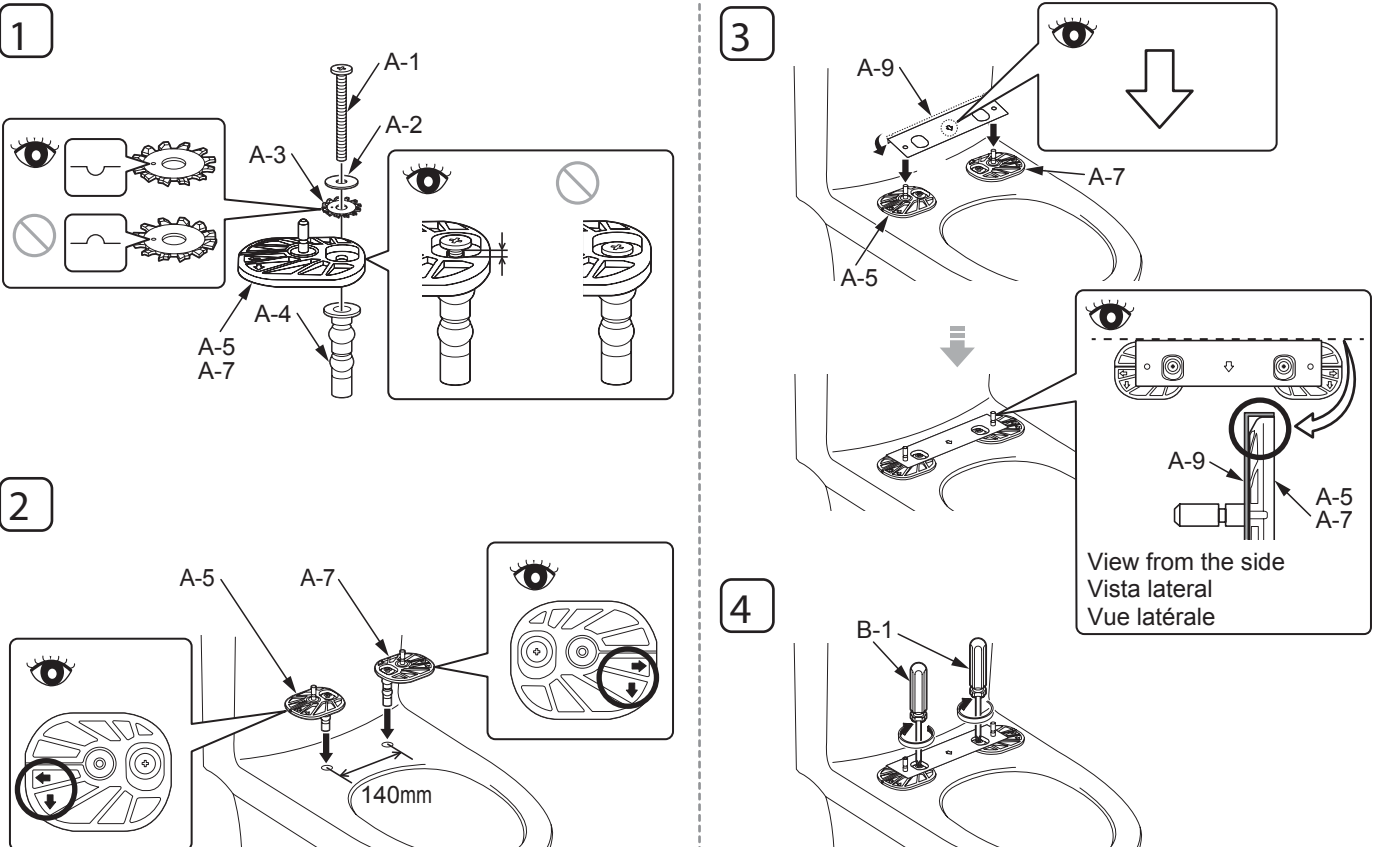
Symbols and their meanings Significado de las indicaciones Signification des indications

 Tasks that must be conducted by the installer.
Tareas que deben ser realizadas por el instalador.
Les tâches doivent être effectuées par l'installateur.

 Work flow direction.
Dirección del flujo de trabajo.
Flux de travail.

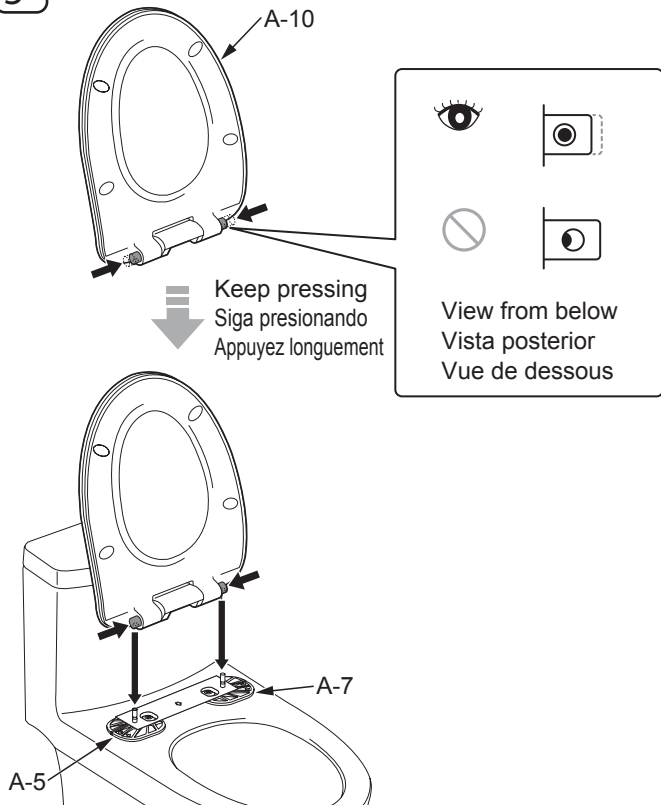
 Visual confirmation required.
Trabajo que se debe verificar.
Confirmation visuelle requise.

Installation procedure / Procedimiento de instalación / Procédé d'installation

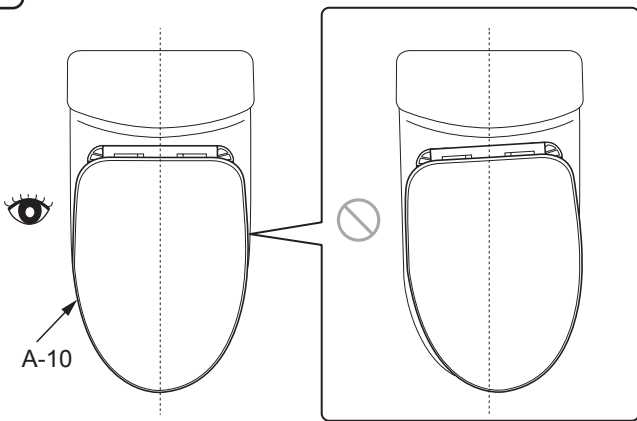


Installation procedure / Procedimiento de instalación / Procédé d' installation

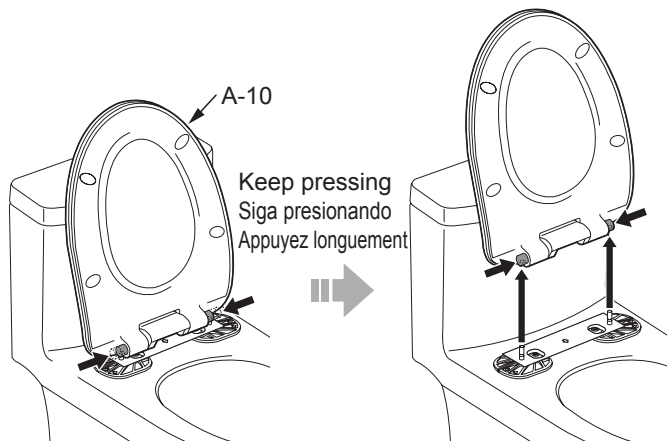
5



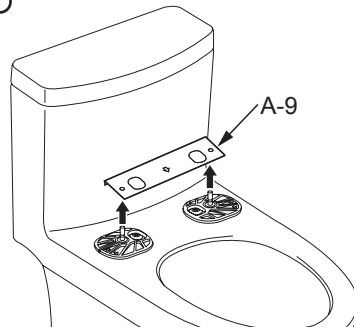
6



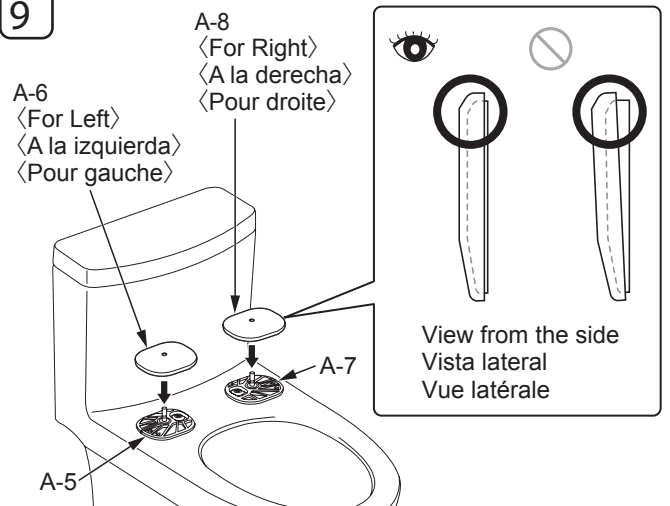
7



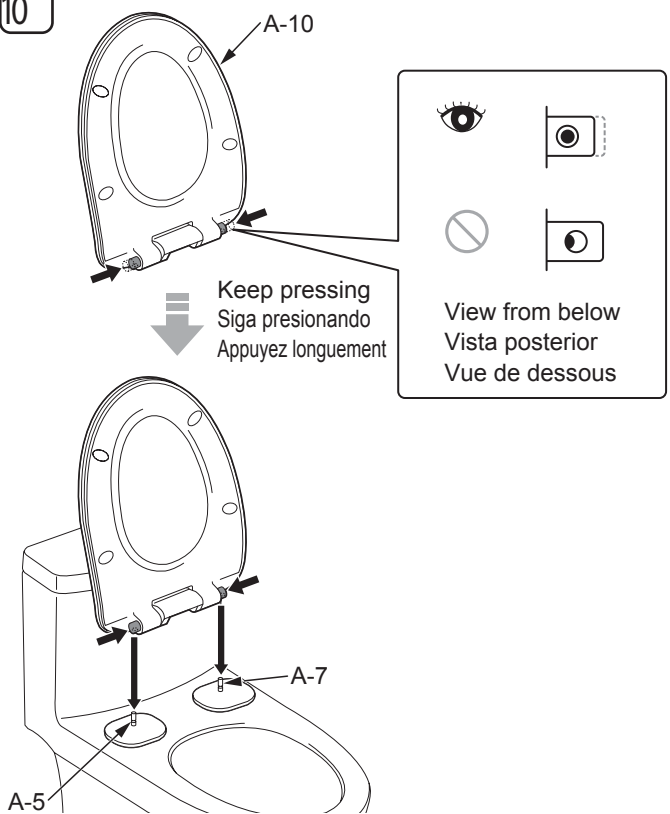
8



9



10



Installation complete / Instalación completa / Installation complète

Warranty

1. TOTO warrants its toilet seats ("Product") to be free from defects in materials and workmanship during normal use when properly installed and serviced, for a period of one (1) year from date of purchase. This limited warranty is extended only to the ORIGINAL PURCHASER of the Product and is not transferable to any third party, including but not limited to any subsequent purchaser or owner of the Product. This warranty applies only to TOTO Product purchased and installed in North, Central and South America.
2. TOTO's obligations under this warranty are limited to repair, replacement or other appropriate adjustment, at TOTO's option, of the Product or parts found to be defective in normal use, provided that such Product was properly installed, used and serviced in accordance with instructions. TOTO reserves the right to make such inspections as may be necessary in order to determine the cause of the defect. TOTO will not charge for labor or parts in connection with warranty repairs or replacements. TOTO is not responsible for the cost of removal, return and/or reinstallation of the Product.
3. This warranty does not apply to the following items:
 - a. Damage or loss sustained in a natural calamity such as fire, earthquake, flood, thunder, electrical storm, etc.
 - b. Damage or loss resulting from any accident, unreasonable use, misuse, abuse, negligence, or improper care, cleaning, or maintenance of the Product.
 - c. Damage or loss resulting from sediments or foreign matter contained in a water system.
 - d. Damage or loss resulting from improper installation or from installation of the Product in a harsh and/or hazardous environment, or improper removal, repair or modification of the Product. (NOTE: Product model codes allow a maximum of 80 PSI. Check local codes or standards for requirements).
 - e. Damage or loss resulting from electrical surges or lightning strikes or other acts which are not the fault of TOTO or which the Product is not specified to tolerate.
 - f. Damage or loss resulting from normal and customary wear and tear, such as gloss reduction, scratching or fading over time due to use, cleaning practices or water or atmospheric conditions.
4. In order for this limited warranty to be valid, proof of purchase is required.
5. THIS WARRANTY GIVES YOU SPECIFIC LEGAL RIGHTS. YOU MAY HAVE OTHER RIGHTS WHICH VARY FROM STATE TO STATE, PROVINCE TO PROVINCE OR COUNTRY TO COUNTRY.
6. To obtain warranty repair service under this warranty, you must take the Product or deliver it prepaid to a TOTO service facility together with proof of purchase (original sales receipt) and a letter stating the problem, or contact a TOTO distributor or products service contractor, or write directly to TOTO U.S.A., INC., 1155 Southern Road, Morrow, GA 30260, or call (888) 295 8134 or (678) 466-1300, if outside the U.S.A. If, because of the size of the Product or nature of the defect, the Product cannot be returned to TOTO, receipt by TOTO of written notice of the defect together with proof of purchase (original sales receipt) shall constitute delivery. In such case, TOTO may choose to repair the Product at the purchaser's location or pay to transport the Product to a service facility.

THIS WRITTEN WARRANTY IS THE ONLY WARRANTY MADE BY TOTO. REPAIR, REPLACEMENT OR OTHER APPROPRIATE ADJUSTMENT AS PROVIDED UNDER THIS WARRANTY SHALL BE THE EXCLUSIVE REMEDY AVAILABLE TO THE ORIGINAL PURCHASER. TOTO SHALL NOT BE RESPONSIBLE FOR LOSS OF THE PRODUCT OR FOR OTHER INCIDENTAL, SPECIAL OR CONSEQUENTIAL DAMAGES OR EXPENSES INCURRED BY THE ORIGINAL PURCHASER, OR FOR LABOR OR OTHER COSTS DUE TO INSTALLATION OR REMOVAL, OR COSTS OF REPAIRS BY OTHERS, OR FOR ANY OTHER EXPENSE NOT SPECIFICALLY STATED ABOVE. IN NO EVENT WILL TOTO'S RESPONSIBILITY EXCEED THE PURCHASE PRICE OF THE PRODUCT. EXCEPT TO THE EXTENT PROHIBITED BY APPLICABLE LAW, ANY IMPLIED WARRANTIES, INCLUDING THAT OF MERCHANTABILITY OR FITNESS FOR USE OR FOR A PARTICULAR PURPOSE, ARE EXPRESSLY DISCLAIMED. SOME STATES DO NOT ALLOW LIMITATIONS ON HOW LONG AN IMPLIED WARRANTY LASTS, OR THE EXCLUSION OR LIMITATION OF INCIDENTAL OR CONSEQUENTIAL DAMAGES, SO THE ABOVE LIMITATION AND EXCLUSION MAY NOT APPLY TO YOU.

WARNING! TOTO shall not be responsible or liable for any failure of, or damage to, this Product caused by either chloramines in the treatment of public water supply or cleaners containing chlorine (calcium hypochlorite). NOTE: The use of a high concentrate chlorine or chlorine related products can seriously damage the fittings. This damage can cause leakage and serious property damage.

Garantía

1. TOTO garantiza que su asiento de sanitario no presenta defectos en sus materiales ni de fabricación durante su uso normal cuando es instalado y mantenido adecuadamente, por un periodo de uno (1) año(s) a partir de la fecha de compra. Esta garantía limitada es válida solamente para el COMPRADOR ORIGINAL del Producto y no es transferible a una tercera persona, incluyendo, pero sin limitarse a, cualquier comprador o propietario subsecuente del Producto. Esta garantía aplica solamente al Producto TOTO comprado e instalado en América del Norte, Central, Latina y del Sur.

2. Las obligaciones de TOTO bajo esta garantía se limitan a la reparación, cambio o cualquier otro ajuste, a petición de TOTO, del Producto o partes que resulten defectuosas en su uso normal, siempre que dicho Producto haya sido instalado, utilizado y mantenido de acuerdo con las instrucciones. TOTO se reserve el derecho de hacer tantas inspecciones como sean necesarias para determinar la causa del defecto. TOTO no cobrará por la mano de obra o partes relacionadas con las reparaciones o cambios garantizados. TOTO no es responsable por el costo de la remoción, devolución y/o reinstalación del Producto.

3. Esta garantía no aplica en los siguientes casos:

- a) Daño o pérdida ocurrida en un desastre natural, tal como: incendio, sismo, inundación, relámpago, tormenta eléctrica, etc.
- b) Daño o pérdida resultado de cualquier accidente, uso inaceptable, mal uso, abuso, negligencia o cuidado, limpieza o mantenimiento inadecuado del Producto.
- c) Daño o pérdida causada por los sedimentos o material extraña contenida en un sistema de agua.
- d) Daño o pérdida causada por una mala instalación o por la instalación del Producto en un ambiente duro y/o peligroso, o una remoción, reparación o modificación inadecuada del Producto.
- e) Daño o pérdida causada por sobrecargas eléctricas o rayos u otros actos que no sea responsabilidad de TOTO o que el Producto no esté especificado para tolerar.
- f) Daño o pérdida causada por el uso normal y personalizado, tal como reducción del brillo, rayado o pérdida de color en el tiempo debido al uso, prácticas de limpieza o condiciones del agua o atmosféricas.

4. Para que esta garantía limitada sea válida, prueba de compra es necesaria.

5. ESTA GARANTÍA LE DA DERECHOS LEGALES ESPECÍFICOS. USTED PODRÍATENER OTROS DERECHOS QUE PUEDEN VARIAR DEPENDIENDO DEL ESTADO O PROVINCIA EN EL QUE SE ENCUENTRE.

6. Para obtener el servicio de reparación de esta garantía, debe llevar el Producto o enviarlo prepagado a un modulo de servicios TOTO junto con la prueba de compra (recibo de compra original) y una carta en la que plantee el problema, o póngase en contacto con un distribuidor TOTO o el contratista de servicio de los productos, o escriba directamente a TOTO U.S.A., INC., 1155 Southern Road, Morrow, GA 30260, o llame al (888) 295 8134 o (678) 466-1300, si fuera de los E.E.U.U. Si, debido al tamaño del producto o naturaleza del defecto, el Producto no puede ser devuelto a TOTO, la recepción en TOTO del aviso escrito del defecto junto con la prueba de compra (recibo de compra original) constituirá el envío. En tal caso, TOTO podrá escoger entre reparar el Producto en el domicilio del comprador o pagar el transporte del Producto a un módulo de servicio.

ESTA GARANTÍA ESCRITA ES LA ÚNICA GARANTÍA HECHA POR TOTO. LA REPARACIÓN, CAMBIO U OTRO AJUSTE ADECUADO, TAL COMO APARECE EN ESTA GARANTÍA, SERÁ EL ÚNICO REMEDIO DISPONIBLE PARA EL COMPRADOR ORIGINAL. TOTO NO SERÁ RESPONSABLE POR LA PÉRDIDA DEL PRODUCTO O POR CUALQUIER OTRO DAÑO ACCIDENTAL, ESPECIAL O CONSECUENTE O POR DAÑOS INCURRIDOS POR EL COMPRADOR ORIGINAL, O POR LA MANO DE OBRA U OTROS COSTOS RELACIONADOS CON LA INSTALACIÓN O REMOCIÓN, O COSTOS DE REPARACIONES HECHAS POR OTROS, O POR CUALQUIER OTRO GASTO NO INDICADO DE MANERA ESPECÍFICA EN LOS PÁRRAFOS ANTERIORES. EN NINGÚN CASO LA RESPONSABILIDAD DE TOTO EXCEDERÁ EL PRECIO DE COMPRA DEL PRODUCTO. EXCEPTO EN LA MEDIDA EN QUE QUEDE PROHIBIDO POR LA LEYAPLICABLE, TODA GARANTÍA IMPLÍCITA, INCLUYENDO AQUELLAS DE COMERCIABILIDAD O IDONEIDAD DE USO PARA EL USO O PARA UN PROPÓSITO PARTICULAR, ESTÁ EXPRESAMENTE PROHIBIDA. ALGUNOS ESTADOS NO PERMITEN LAS LIMITACIONES ACERCA DE LA DURACIÓN DE UNA GARANTÍATÁCITA, O LA EXCLUSIÓN O LIMITACIÓN DE DAÑOS INCIDENTALES O CONSECUENTES, POR LO QUE LA LIMITACIÓN E INCLUSIÓN ANTERIORES PUEDEN NO APLICAR A USTED.

AVISO TOTO no será responsable de fallas o daños ocasionados en este producto de plomería o componente del producto causados por cloraminas en el tratamiento del suministro de agua público o en los limpiadores en el recipiente del tanque que contengan cloro (hipoclorito de calcio). Nota: el uso de cloro en alta concentración o productos derivados del cloro puede dañar seriamente los accesorios. Este daño puede ocasionar fugas y daños graves en la propiedad. Para obtener más información, llámenos al (888) 295-8134.

Garantie

1. TOTO garantit sa siège de toilettes contre tout défaut de matériau et de fabrication pendant l'utilisation normale, lorsqu'elle est correctement installée et maintenue pour une période de une (1) ans à dater de l'achat. La présente garantie limitée ne peut être prolongée que pour le seul ACHETEUR D'ORIGINE de l'appareil et n'est pas transférable à un tiers, y compris mais pas limité à tout acheteur ou propriétaire subséquent du produit. Cette garantie n'est applicable qu'aux produits achetés et installés en Amérique du Nord, Centrale, Latine, et du Sud.

2. Les obligations de TOTO selon les termes de cette garantie sont limitées à la réparation, remplacement ou autre ajustement en conséquence, au choix de TOTO, des produits ou des pièces défectueuses en service normal, pourvu qu'un tel produit ait été installé, utilisé et entretenu conformément aux instructions. TOTO se réserve le droit d'effectuer ce genre de vérifications en cas de nécessité afin de déterminer la cause du défaut. TOTO ne facturera pas les interventions ou les pièces relatives à la réparation et au remplacement sous garantie. TOTO n'est pas responsable du coût de désinstallation, de renvoi et/ou de réinstallation de l'appareil.

3. La garantie ne s'applique pas dans les cas suivants:

- a) Dommages ou pertes suite à une cause naturelle telle que incendie, tremblement de terre, inondation, tonnerre, orage etc.
- b) Dommages ou pertes causés par tout accident, utilisation non adaptée, un abus, une négligence ou un mauvais traitement, nettoyage ou entretien de l'appareil.
- c) Dommages ou pertes causés par des sédiments ou tout autre corps étranger contenus dans un réseau d'alimentation en eau.
- d) Dommages ou pertes suite à une mauvaise installation ou à l'installation de l'appareil dans un environnement rude et/ou dangereux ou une mauvaise désinstallation, réparation ou m.
- e) Dommages ou pertes suite à des surtensions, foudres ou tous autres actes qui ne sont pas la responsabilité de TOTO, ou actes stipulés non supportables par le produit.
- f) Dommages ou pertes résultant d'une usure normale et habituelle, telle que la diminution du lustre, grattage ou décoloration avec le temps, habitude de nettoyage, l'eau, ou des conditions atmosphériques.

4. Pour que la garantie limitée soit valable, la preuve d'achat est exigée.

5. CETTE GARANTIE DONNE DES DROITS SPÉCIFIQUES. IL EST POSSIBLE QUE L'ACHETEUR AIT D'AUTRES DROITS QUI VARIENT D'UN ÉTAT À UN AUTRE OU D'UNE PROVINCE À L'AUTRE.

6. Pour obtenir une réparation selon les termes de cette garantie, l'acheteur doit livrer à un centre de réparation de TOTO port payé avec preuve d'achat (reçu de caisse original), et une lettre expliquant le problème, ou contacter un distributeur de TOTO ou un entrepreneur de réparation du produit ou écrire directement à TOTO U.S.A., INC., Southern Road, Morrow, Géorgie 30260, ou composez le (888) 295-8134 ou appelé (678) 466-1300, si en dehors de L'Etat Unis. Si, à cause de la taille du produit ou de la nature du défaut, il n'est pas possible de renvoyer le produit à TOTO, la réception par TOTO d'un avis écrit du défaut avec preuve d'achat (reçu de caisse original) constitue livraison. Dans un tel cas, TOTO peut choisir de réparer le produit chez l'acheteur ou de payer le transport du produit à un centre de réparation.


CETTE GARANTIE ÉCRITE EST LA SEULE GARANTIE FAITE PAR TOTO. LA RÉPARATION, LE REMPLACEMENT OU TOUT AUTRE AJUSTEMENT APPROPRIÉ SELON LES TERMES DE CETTE GARANTIE EST LE SEUL RECOURS DE L'ACHETEUR INITIAL. TOTO N'EST PAS RESPONSABLE DE LA PERTE DU PRODUIT OU DE TOUT AUTRE DOMMAGE INDIRECT, SPÉCIAL OU SECONDAIRE OU DES DÉPENSES ENCOURUES PAR L'ACHETEUR INITIAL NI DE LA MAIN-D'OEUVRE OU AUTRES FRAIS ASSOCIÉS À L'INSTALLATION OU LA MANIPULATION, OU LES FRAIS DE RÉPARATION PAR DES TIERS, NI POUR TOUS AUTRES FRAIS PAS SPÉCIFIQUEMENT MENTIONNÉS. EN AUCUN CAS, LA RESPONSABILITÉ DE TOTO NE PEUT DÉPASSER LE PRIX D'ACHAT DU PRODUIT. SAUF QUAND INTERDITE PAR UNE LOI APPLICABLE, TOUTE GARANTIE SOUS-ENTENDUE, Y COMPRIS CELLE DE VENDABILITÉ OU D'APPLICATION POUR UN USAGE PARTICULIER, EST EXPRESSÉMENT REJETÉ. CERTAINES PAYS NE PERMETTENT PAS LA LIMITATION DE LA LONGUEUR D'UNE GARANTIE SOUS-ENTENDUE, OU L'EXCLUSION OU LA LIMITATION DES DOMMAGES INDIRECTS OU SECONDAIRES, IL EST DONC POSSIBLE QUE CETTE LIMITATION ET EXCLUSION NE S'APPLIQUE PAS À VOTRE CAS.

ATTENTION ! TOTO décline toute responsabilité quant aux panes ou aux dommages causés sur ce produit de plomberie ou composant du produit par la chloramine contenue dans le traitement de l'alimentation en eau publique ou dans les produits d'entretien pour réservoirs des toilettes contenant du chlore (hypochlorite de calcium). Remarque : l'utilisation d'une forte concentration de chlore ou de produits à base de chlore risque d'endommager sérieusement la tuyauterie. Ces dommages peuvent provoquer des fuites et des dégâts des eaux. Pour plus d'informations, contactez-nous au (888) 295-8134.





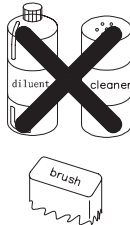



For your safety, read these instructions

To ensure your TOTO seat installation is completed correctly, please carefully read the instructions in this manual.

Use the following safety precautions for your personal safety and to protect your seat or toilet from potential damage.

 **Caution** May result in injury or property damage.

The  symbol indicates prohibited actions that must be avoided.

 Caution	 <p>Do not stand on the toilet seat or put heavy items on it. This may scratch or break the seat.</p>	
	 <p>Do not use bleach, chemical thinners, cleaners with acids or alkaline detergents, metal scrub brushes, steel wool, polishing powders, or detergents with gritty or coarse particles to clean the seat. This will scratch, damage, or discolor the seat. For most cleaning, only use a soft wet cloth.</p>	
	 <p>Do not allow children to play with the seat. A falling seat could hurt their hands.</p>	
	 <p>Do not allow children to use the seat unattended.</p>	

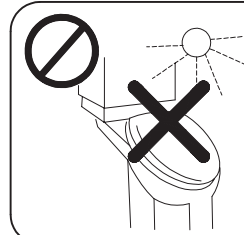
Repair Instructions

1. If the seat does not fit the toilet properly, check the screws for looseness. To correct, follow the instructions in the installation manual to tighten them. If this does not fix the problem, please contact customer service for assistance.
2. Please contact customer service if the seat or components are damaged or defective.

Notice



Do not open or close the seat with excessive force, or the seat or toilet may break.



Do not expose the seat to direct sunlight, or it may become discolored.

- Open the seat and lid completely, otherwise when you let go, it could fall suddenly and hurt you.
- Please read the sheath instruction manual when putting the sheath on the seat. Note that sheaths purchased by other manufacturers may not fit the seat.
- If disposing of the product, do not throw away with your regular trash. Follow your local laws and regulations to responsibly recycle the product.

How to remove/install the toilet seat and toilet lid

Remove toilet seat and toilet lid

Open the toilet seat and toilet lid

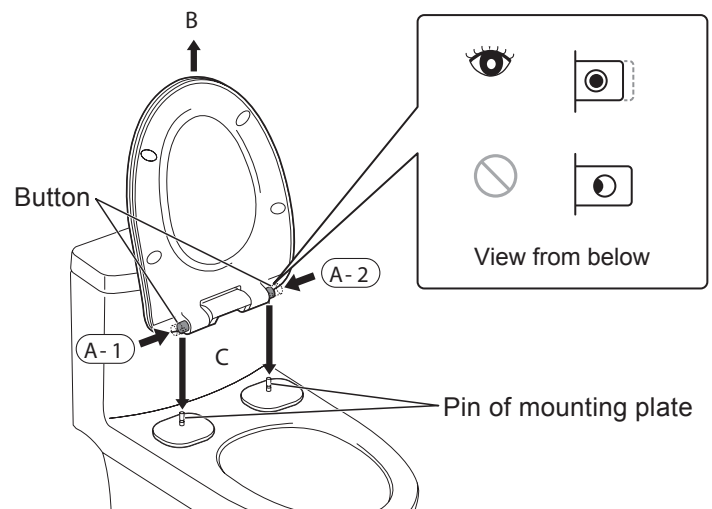
(A-1) (A-2) : Hold down the buttons at both ends

B : Lift the toilet seat and toilet lid up

Attach toilet seat and toilet lid

(A-1) (A-2) : Hold down the buttons at both ends

C : Attach the toilet seat and toilet lid to the pin of the mounting plate



Maintenance

1. Periodic Cleaning

Wipe gently with a soft wet cloth.

2. Deep Cleaning

- Use a neutral detergent (such as diluted dish soap) on a soft wet cloth to clean, then dry with a soft clean cloth.
- Do not use metal scrub brushes, steel wool, polishing powders, or detergents with gritty or coarse particles.
- Do not use bleach, chemical thinners, or products with acids or alkaline detergents.
- Please note that bathroom chemicals and cosmetics can damage the seat.

Toilet seat specification

Length*width*height: 494mm*363mm*74mm(19.4in*14.3in*2.9in)

Weight: 3.4Kg(7.5Lb)









Para su seguridad, lea estas instrucciones

Para garantizar que la instalación de su asiento TOTO se complete correctamente, lea atentamente las instrucciones de este manual.

Use las siguientes precauciones de seguridad para su protección personal y para proteger su asiento o inodoro de posibles daños.

 **Precaución** Puede causar lesiones o daños materiales.

El símbolo  indica acciones prohibidas que deben evitarse.

 Precaución	 <p>No se pare en el asiento del inodoro ni coloque objetos pesados sobre él. Esto puede rayar o romper el asiento.</p>	
	 <p>No utilice lejía, solventes químicos, limpiadores con ácidos o detergentes alcalinos, cepillos metálicos, lana de acero, polvos para pulir o detergentes con partículas arenosas o gruesas para limpiar el asiento. Esto rayará, dañará o decolorará el asiento. Para la mayor parte de la limpieza, solo use un paño suave y húmedo.</p>	
	 <p>No permita que los niños jueguen con el asiento. Un asiento al caer podría lastimar sus manos.</p>	
	 <p>No permita que los niños usen el asiento sin supervisión.</p>	

Instrucciones de reparación

1. Si el asiento no encaja correctamente en el inodoro, verifique la holgura de los tornillos. Para corregirla, siga las instrucciones en el manual de instalación a fin de apretarlos. Si esto no soluciona el problema, comuníquese con el servicio al cliente para obtener ayuda.
2. Comuníquese con el servicio al cliente si el asiento o los componentes están dañados o defectuosos.

Aviso



No abra ni cierre el asiento con demasiada fuerza, ya que el asiento o el inodoro podrían romperse.



No exponga el asiento a la luz solar directa, o puede decolorarse.

- Abra completamente el asiento y la tapa, de lo contrario, cuando lo suelte, podría caer repentinamente y lastimarlo.
- Lea el manual de instrucciones de la funda cuando coloque la funda en el asiento. Tenga en cuenta que las fundas compradas de otros fabricantes pueden no ajustarse al asiento.
- Si se deshace del producto, no lo tire con la basura normal. Siga sus leyes y regulaciones locales para reciclar responsablemente el producto.

Cómo retirar/instalar el asiento y la tapa del inodoro

Retire el asiento y la tapa del inodoro

Abra el asiento y la tapa del inodoro

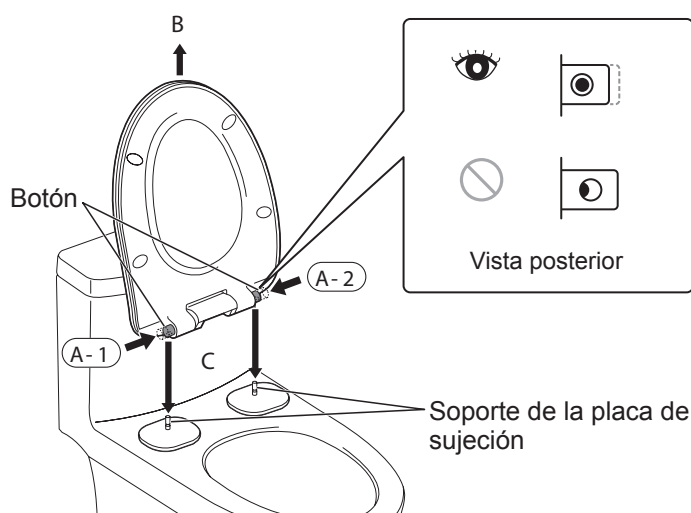
(A-1) (A-2) : Mantenga presionado los botones de los dos extremos

B : Levante el asiento y la tapa del inodoro

Una el asiento y la tapa del inodoro

(A-1) (A-2) : Mantenga presionado los botones de los dos extremos

C : Una el asiento y la tapa del inodoro al soporte de la placa de sujeción



Mantenimiento

1. Limpieza periódica

Limpie suavemente con un paño suave y húmedo.

2. Limpieza profunda

- Use un detergente neutro (como un jabón para lavar platos diluido) sobre un paño suave y húmedo para limpiar, luego seque con un paño suave y limpio.
- No utilice cepillos metálicos, lana de acero, polvos para pulir o detergentes con partículas arenosas o gruesas.
- No use lejía, diluyentes químicos ni productos con ácidos o detergentes alcalinos.
- Tenga en cuenta que los productos químicos y cosméticos para el baño pueden dañar el asiento.

Especificación del asiento:

Largo*ancho*alto: 494mm*363mm*74mm (19.4in*14.3in*2.9in)

Peso: 3.4Kg (7.5 Lb)





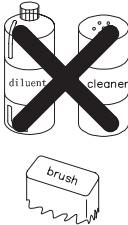



Pour votre sécurité, lisez ces instructions.

Pour vous assurer d'installer le siège TOTO correctement, lisez attentivement les instructions de ce manuel.

Utilisez les consignes de sécurité suivantes pour vous protéger et ne pas endommager votre siège ou toilette.

 **Mise en garde** Pourrait entraîner des blessures ou des dégâts matériels.

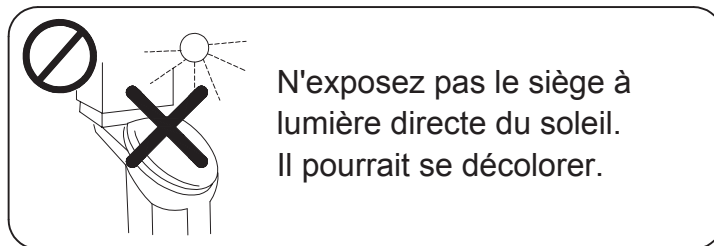
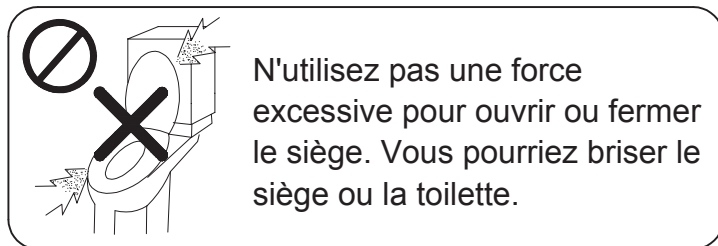
Le symbole  indique les actions à éviter.

 Mise- en garde	 <p>Ne vous tenez pas debout sur le siège de toilette et ne placez pas d'objets lourds dessus. Vous pourriez l'égratigner ou le briser.</p>	
	 <p>N'utilisez pas d'eau de Javel, de diluant chimique, de nettoyant contenant des acides ou des détergents alcalins, de brosse à récurer métallique, de laine d'acier, de poudre à polir ou de détergent contenant des particules abrasives ou grossières pour nettoyer le siège. Le siège sera égratigné, endommagé ou décoloré. Pour la plupart des nettoyages, utilisez un linge mouillé doux seulement.</p>	
	 <p>Ne permettez pas aux enfants de jouer avec le siège. Si le siège tombe, ils pourraient se blesser aux mains.</p>	
	 <p>Ne permettez pas aux enfants d'utiliser le siège sans surveillance.</p>	

Instructions de réparation

1. Si le siège ne s'adapte pas convenablement à la toilette, vérifiez si les vis sont desserrées. Pour corriger la situation, suivez les instructions du manuel d'installation pour les serrer. Si le problème n'est pas résolu ainsi, communiquez avec le service à la clientèle.
2. Communiquez avec le service à la clientèle si le siège ou des éléments du siège sont endommagés ou défectueux.

Avis



- Ouvrez le siège et le couvercle complètement. Sinon, quand vous les relâchez, ils pourraient chuter soudainement et vous blesser.
- Lisez le manuel d'instruction du fourreau quand vous la placez sur le siège. Remarquez qu'il se peut que le fourreau que vous achetez d'autres fabricants ne conviennent pas au siège.
- Si vous jetez le produit, ne le jetez pas avec vos déchets ordinaires. Respectez les lois et règlements locaux pour recycler ce produit de façon responsable.

Comment retirer/installer la lunette et le couvercle de toilette

Retirez la lunette et le couvercle de toilette

Relevez la lunette et le couvercle de toilette

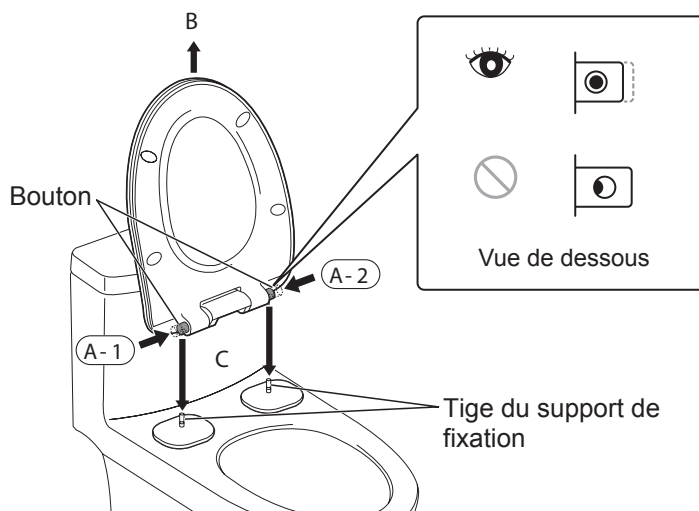
(A-1) (A-2) : Pressez les boutons situés à chaque extrémité

B : Soulevez la lunette et le couvercle de toilette

Assemblez la lunette et le couvercle de toilette

(A-1) (A-2) : Pressez les boutons situés à chaque extrémité

C : Fixez la lunette et le couvercle de toilette aux tiges des supports de fixation



Entretien

1. Nettoyage périodique

Essayez délicatement avec un linge mouillé doux.

2. Nettoyage à fond

- Utilisez un détergent neutre (comme du détergent à vaisselle dilué) sur un linge mouillé doux pour nettoyer. Séchez ensuite avec un linge propre doux.
- N'utilisez pas de brosse à récurer métallique, de laine d'acier, de poudre à polir ou de détergent contenant des particules abrasives ou grossières.
- N'utilisez pas d'eau de Javel, de diluant chimique ou de produit contenant des acides ou des détergents alcalins.
- Sachez que les produits chimiques de salle de bains et les produits de beauté peuvent endommager le siège.

Spécifications du siège de toilette:

Longueur*largeur*hauteur: 494mm*363mm*74mm (19.4 in*14.3in*2.9in)

Poids : 3.4 kg (7.5 Lb)