

## INSTALLING / CHANGING THE PUSH BUTTON

### Adjusting the Push Button Rods

After making sure the push buttons are installed correctly (see Fig. 1), place the lid on the tank.

If the button(s) is too low (see Fig. 2):

- 1) Loosen the lock nut/s counterclockwise.
- 2) Turn the rod(s) counterclockwise to lengthen (each full turn is 1mm).
- 3) Place the lid on the tank to check the buttons.

If rod(s) is too long, water will keep running in the toilet.

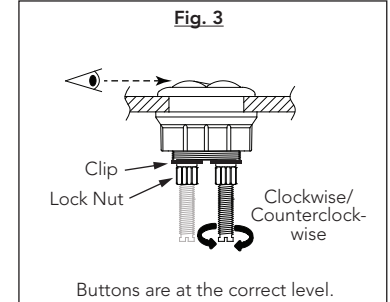
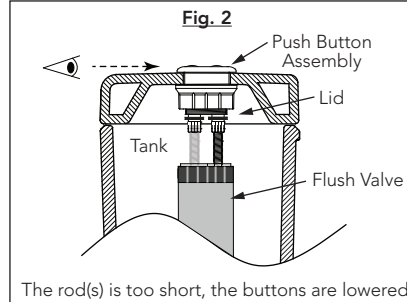
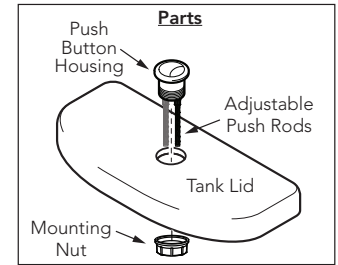
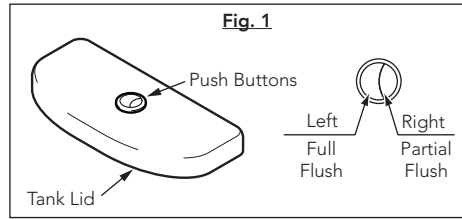
- 1) Loosen the lock nut(s) counterclockwise.
- 2) Turn the rod(s) clockwise to shorten them.

Adjust the rods as necessary by turning the rod 1 full turn (see Fig. 3); to lengthen, turn the rod counterclockwise; to shorten, turn the rod clockwise.

When the adjustment is completed, tighten the lock nut to secure it.

### After Installation/Adjustment

Flush the toilet two to three times to confirm there is no water leakage and that the push mechanism is working properly.



## INSTALANDO / CAMBIANDO EL BOTÓN

### Ajustando los Vástagos del Botón

Después de asegurarse que los botones están correctamente instalados (ver Fig. 1), coloque la tapa en el tanque.

Si el botón(es) está demasiado bajo (ver Fig. 2):

- 1) Afloje la(s) tuerca(s) de fijación en sentido contrario de las manecillas del reloj.
- 2) Gire el(los) vástago(s) en sentido contrario de las manecillas del reloj para alargar (cada vuelta completa es 1 mm).
- 3) Coloque la tapa en el tanque para revisar los botones.

Si el vástago(s) es demasiado largo, el agua seguirá corriendo dentro del inodoro.

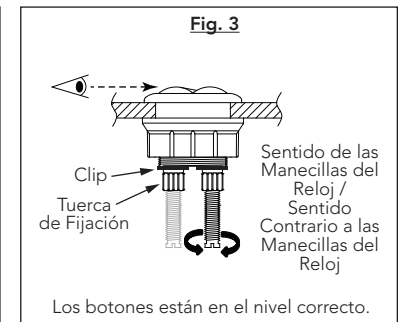
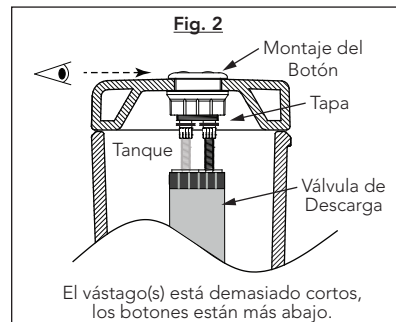
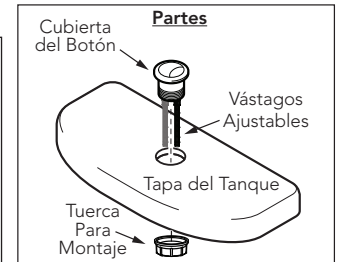
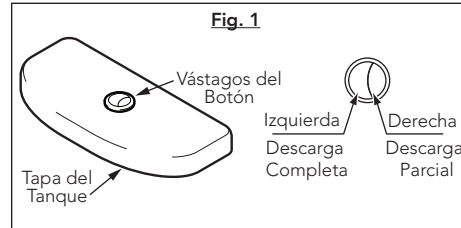
- 1) Afloje la(s) tuerca(s) de fijación en sentido contrario de las manecillas del reloj.
- 2) Gire el(los) vástago(s) en el sentido de las manecillas del reloj para acortarlos.

Ajuste los vástagos según sea necesario girando el vástago 1 vuelta completa (ver Fig. 3); para alargarlo, gire el vástago en sentido contrario de las manecillas del reloj; para acortarlo, gire el vástago en el sentido de las manecillas del reloj.

Cuando el ajuste sea completado, apriete la tuerca de fijación para asegurarlo.

### Después de la Instalación/Ajuste

Descargue el inodoro dos a tres veces para confirmar que no haya fugas de agua y que el mecanismo del botón esté trabajando adecuadamente.



## INSTALLATION / MODIFICATION DU BOUTON-POUSSOIR

### Réglage des Tiges du Bouton-poussoir

Après s'être assuré que les boutons sont correctement installés (voir Fig. 1), placez le couvercle sur le réservoir.

Si le bouton(s) est trop bas (voir Fig. 2):

- 1) Desserrez le(s) écrou(s) de blocage dans le sens opposé aux aiguilles d'une montre.
- 2) Tournez la (les) tige(s) dans le sens opposé aux aiguilles d'une montre pour rallonger (chaque tour complet est de 1mm).
- 3) Placez le couvercle sur le réservoir pour vérifier le fonctionnement des boutons.

Si la tige(s) sont trop longues, l'eau va continuer à couler dans les toilettes.

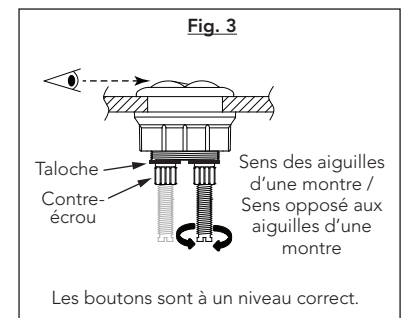
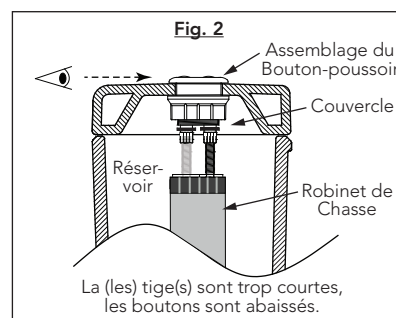
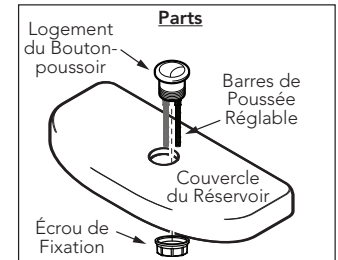
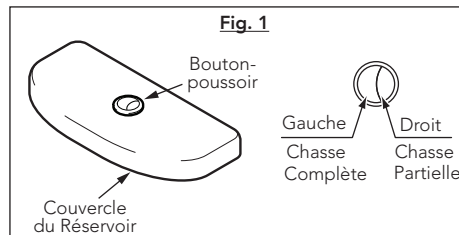
- 1) Desserrez l'écrou(s) de blocage dans le sens opposé aux aiguilles d'une montre.
- 2) Tournez la tige(s) dans le sens des aiguilles d'une montre pour les raccourcir.

Ajustez les tiges autant que nécessaire en tournant la tige en 1 tour complet (voir Fig. 3); pour allonger, tournez la tige dans le sens opposé aux aiguilles d'une montre; pour raccourcir, tournez la tige dans le sens des aiguilles d'une montre.

Lorsque le réglage est terminé, serrez l'écrou de blocage pour la fixer.

### Après Installation / Réglage

Tirez la chasse d'eau deux à trois fois pour confirmer l'absence de fuite d'eau et que le mécanisme de poussée fonctionne correctement.



ENGLISH

ESPAÑOL

FRANÇAIS