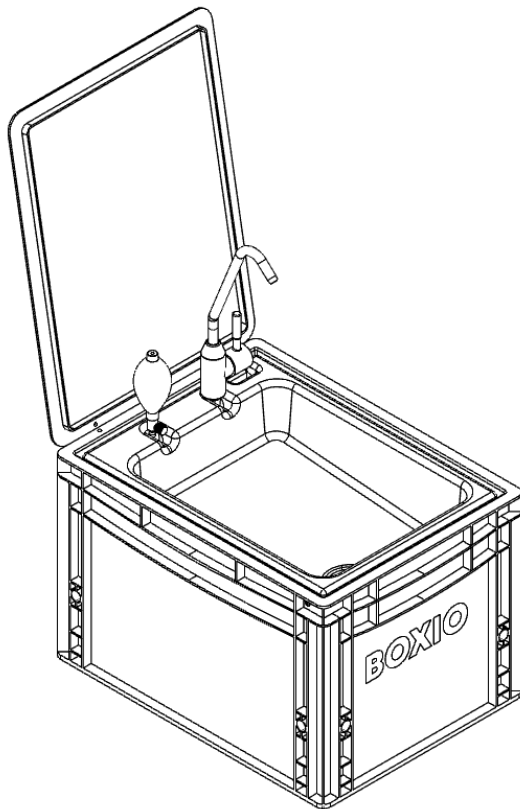


BOXIO WASH



D

Montageanleitung und Benutzerhandbuch



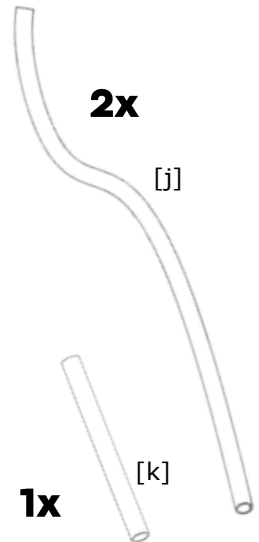
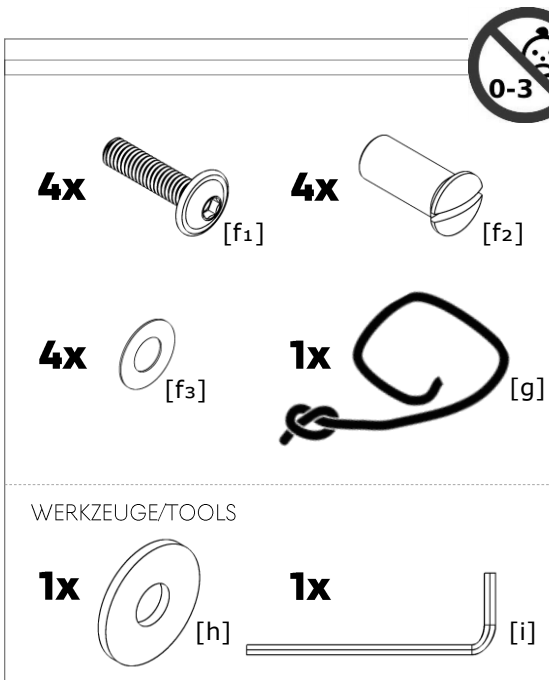
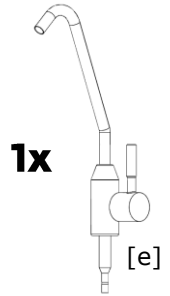
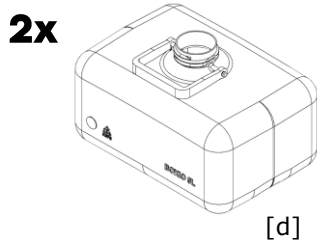
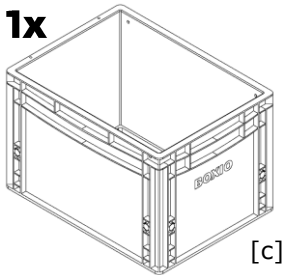
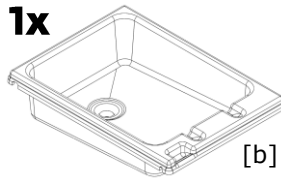
EN

Assembly instructions and user's manual

BG	Инструкции за монтаж и ръководство на потребителя	IRL	Treoracha comhdhála agus leabhrán úsáideora
CZ	Návod k montáži a uživatelská příručka	LT	Montavimo instrukcijos ir naudotojo vadovas
DK	Samlevejledning og brugervejledning	LV	Montāžas instrukcijas un lietotāja rokasgrāmata
ES	Instrucciones de montaje y manual del usuario	M	Istruzzjonijiet għall-muntar u manwali tal-utent
EST	Kokkupanekujuhend ja kasutusjuhend	NL	Montagehandleiding en gebruikershandleiding
FIN	Asennusohjeet ja käyttöohjeet	P	Instruções de montagem e manual do utilizador
FR	Instructions de montage et manuel de l'utilisateur	PL	Instrukcja montażu i podręcznik użytkownika
GR	Οδηγίες συναρμολόγησης και εγχειρίδιο χρήσης	RO	Instrucțiuni de asamblare și manual de utilizare
H	Szerelési utasítások és használati útmutató	S	Monteringsanvisningar och användarmanual
HR	Upute za montažu i korisnički priručnik	SK	Návod na montáž a používateľská príručka
I	Istruzioni per il montaggio e manuale dell'utente	SLO	Navodila za sestavljanje in uporabniški priročnik

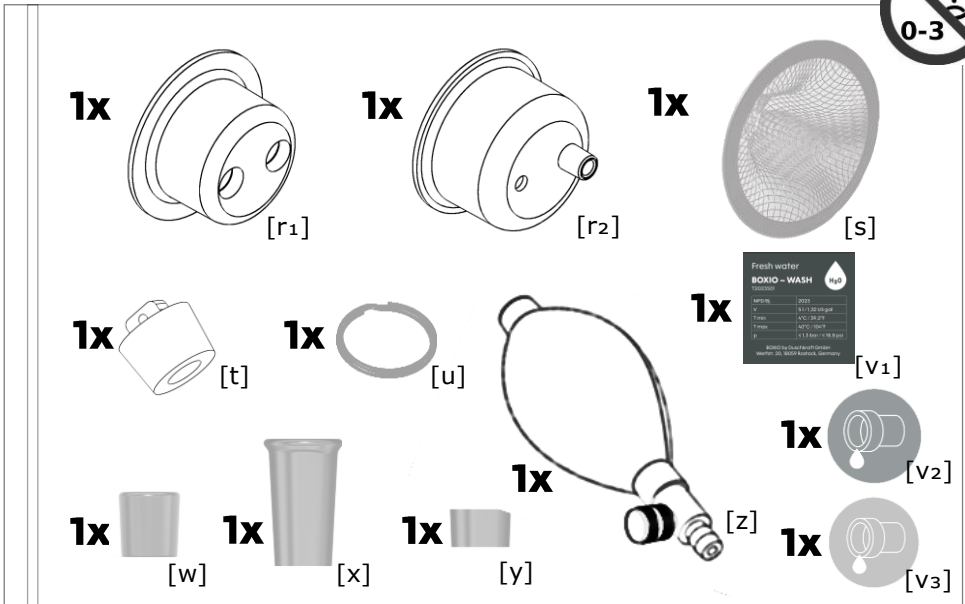
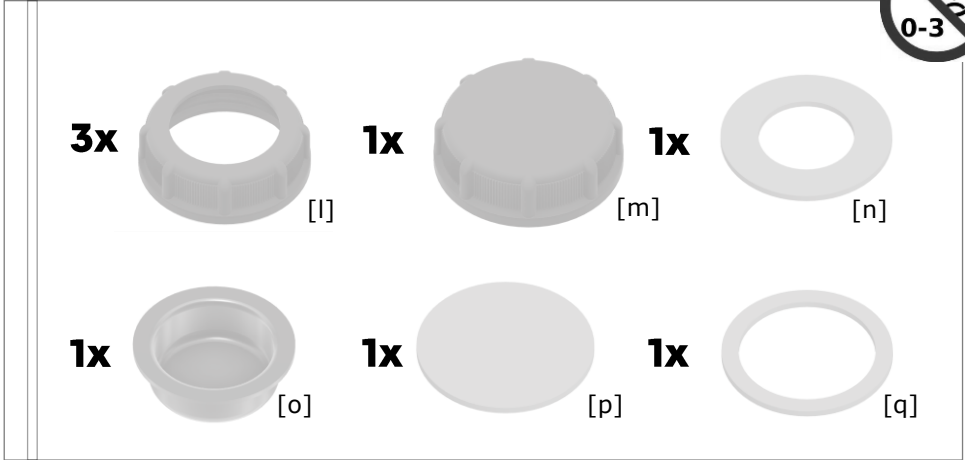
D I. LIEFERUMFANG WAS IST IN DEINER BOXIO

EN I. SCOPE OF DELIVERY WHAT 'S IN YOUR BOXIO



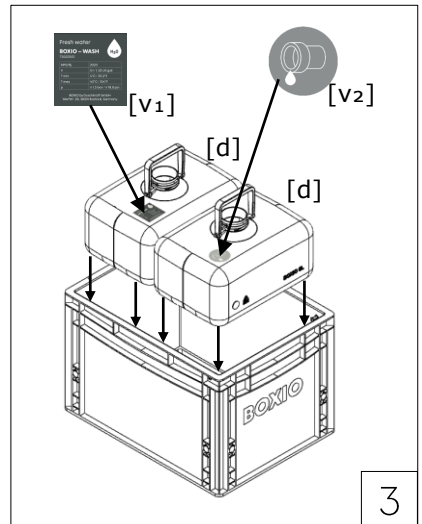
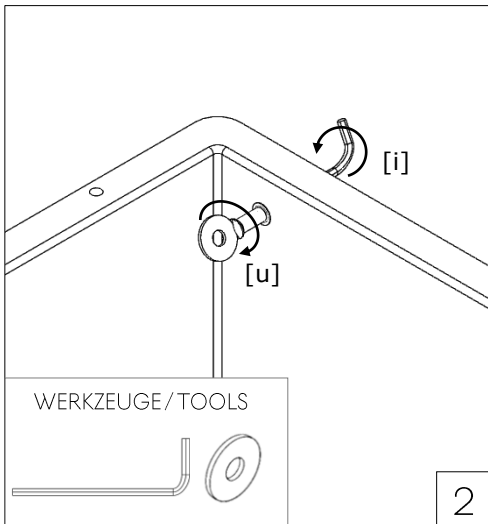
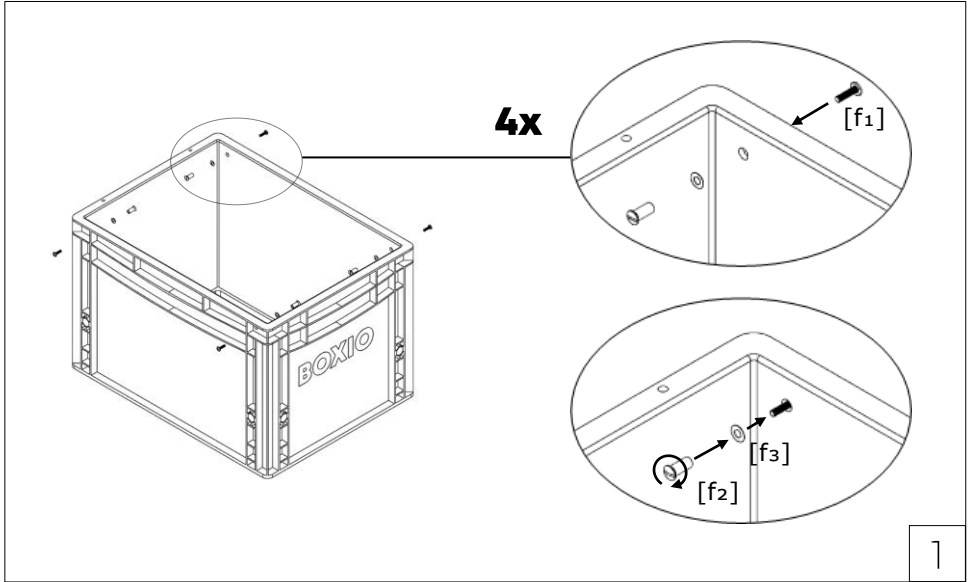
BG обхват на доставката
 CZ Rozsah dodávky
 DK Leveringsomfang
 ES Contenido del embalaje
 EST Tarne ulatus
 FIN Toimituksen laajuus
 FR Contenu de la livraison
 GR Πεδίο εφαρμογής της παράδοσης
 H Szállítási terjedelem
 HR opseg isporuke
 I Ambito di consegna

IRL raon feidhme an tseachadta
 LT Pristatymo apimtis
 LV Piegādes joma
 M ambitu tal-kunsinna
 NL Omvang van de levering
 P Âmbito da entrega
 PL Zakres dostawy
 RO Domeniul de aplicare a livrării
 S Leveransens omfattning
 SK Rozsah dodávky
 SLO Obseg dobave



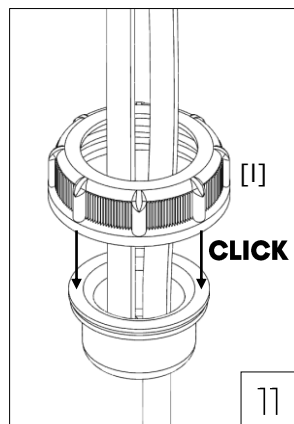
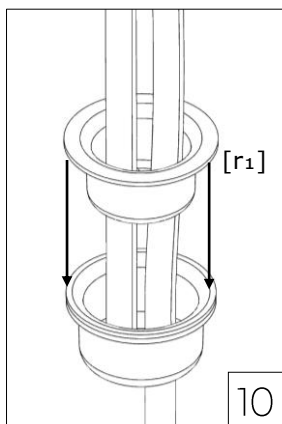
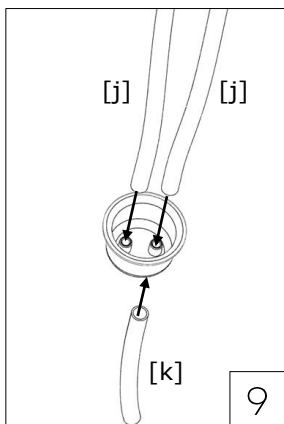
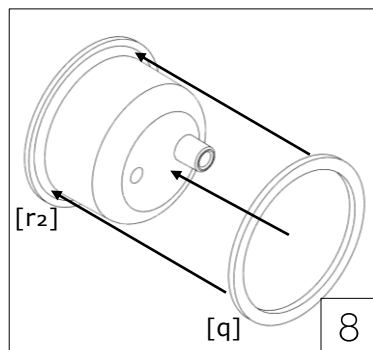
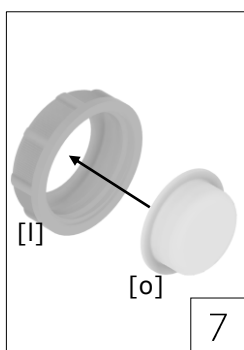
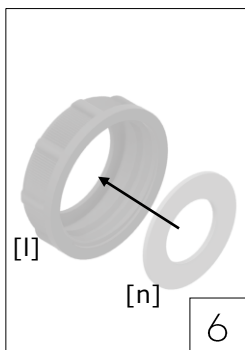
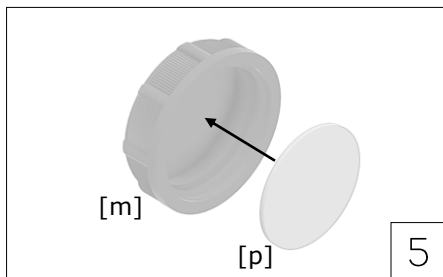
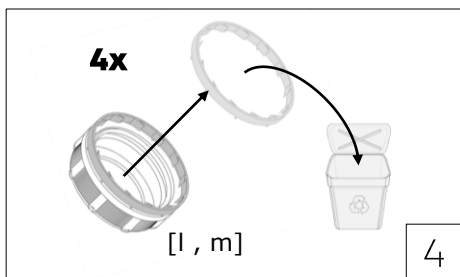
D II. ZUSAMMENBAUANLEITUNG BAU DIR DEINE BOXIO

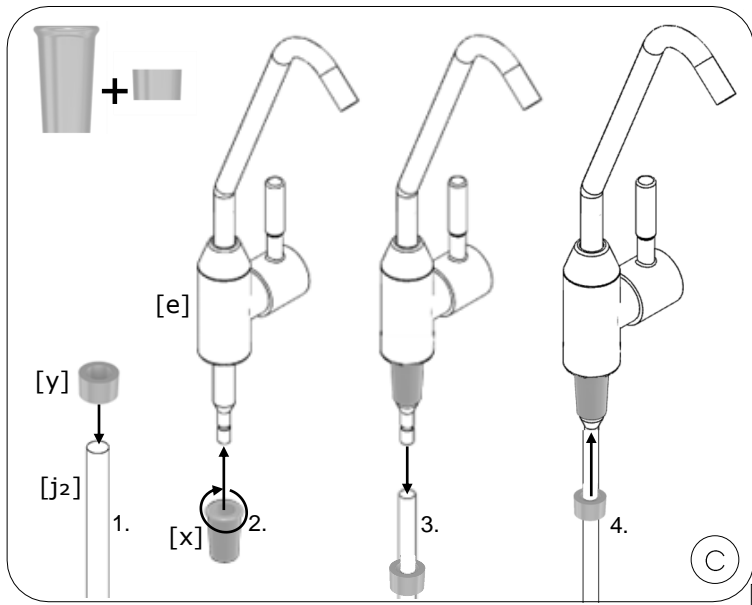
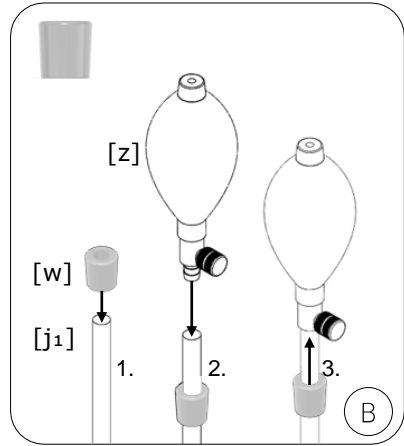
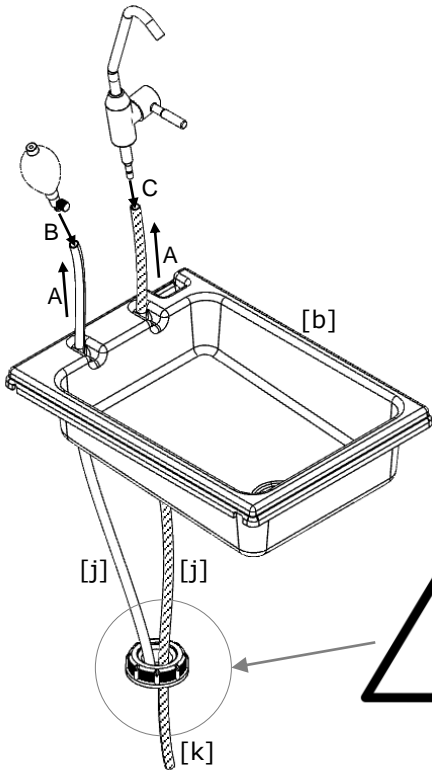
EN II. ASSEMBLY INSTRUCTIONS BOUILD YOUR BOXIO

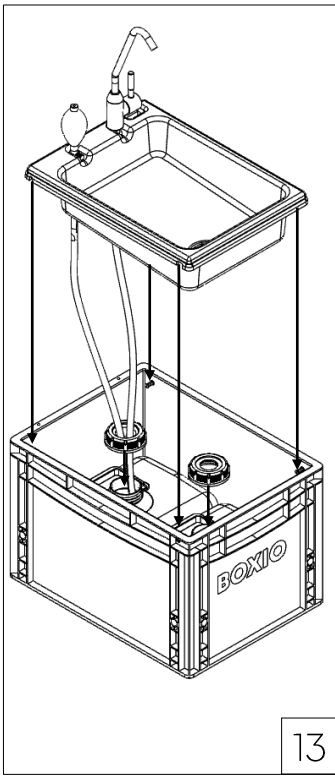


BG Инструкции за монтаж
 CZ Návod k montáži
 DK Samlevejledning
 ES Instrucciones de montaje
 EST Kokkupanekujuhend
 FIN Asennusohjeet
 FR Instructions de montage
 GR Οδηγίες συναρμολόγησης
 H Szerelési utasítások
 HR Upute za montažu
 I Istruzioni per il montaggio

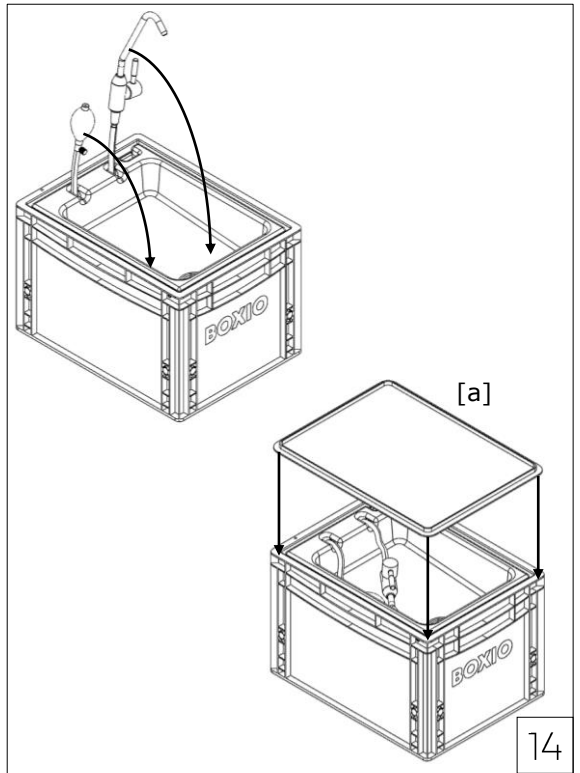
IRL Treoracha comhdhála
 LT Montavimo instrukcijos
 LV Montāžas instrukcijas
 M Istruzioni për montimin
 NL Montagehandleiding
 P Instrukcja montażu
 PL Instrukcja montażu
 RO Instrucțiuni de asamblare
 S Monteringsanvisningar
 SK Návod na montáž
 SLO Navodila za montažo



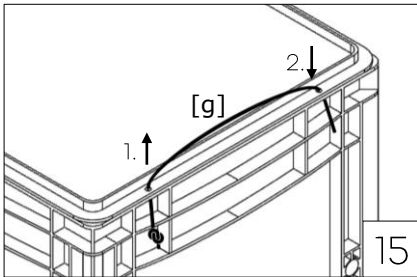




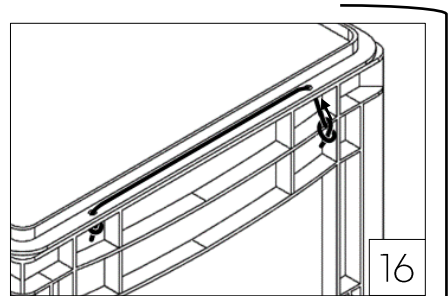
13



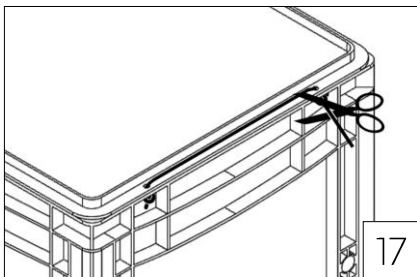
14



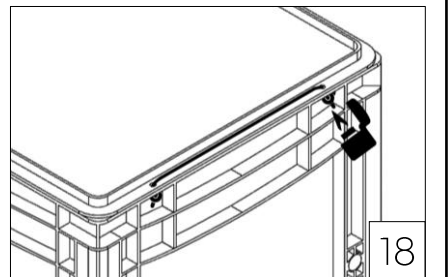
15



16



17

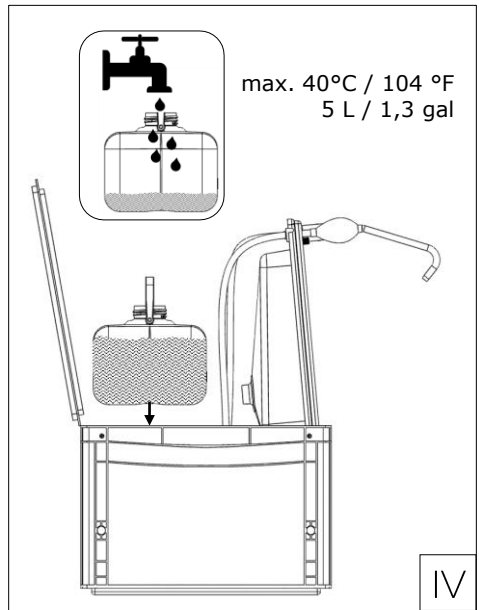
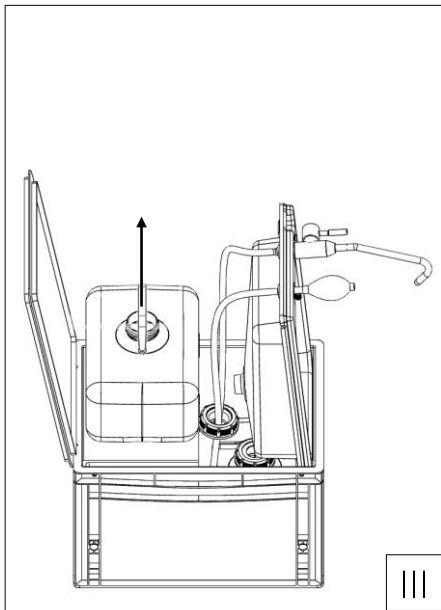
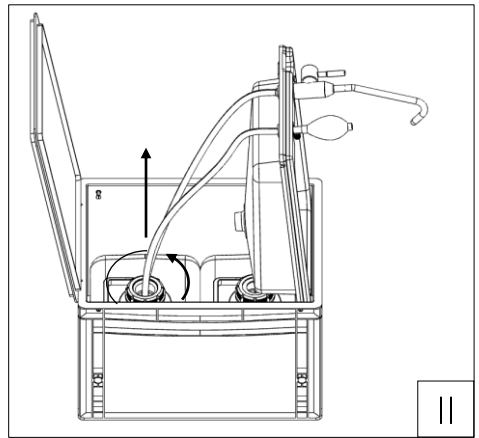
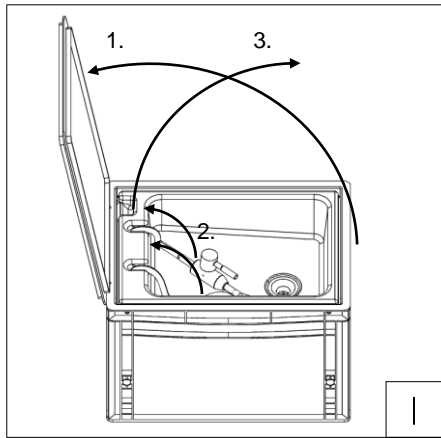


18

YOUR CHOICE

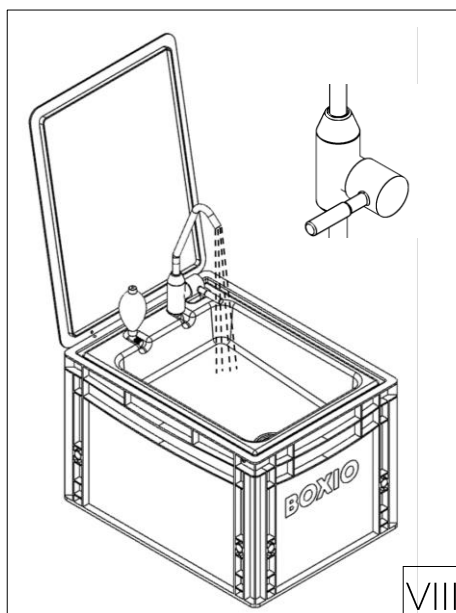
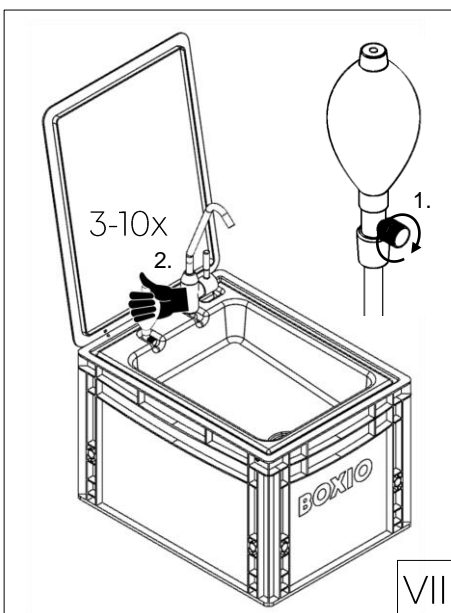
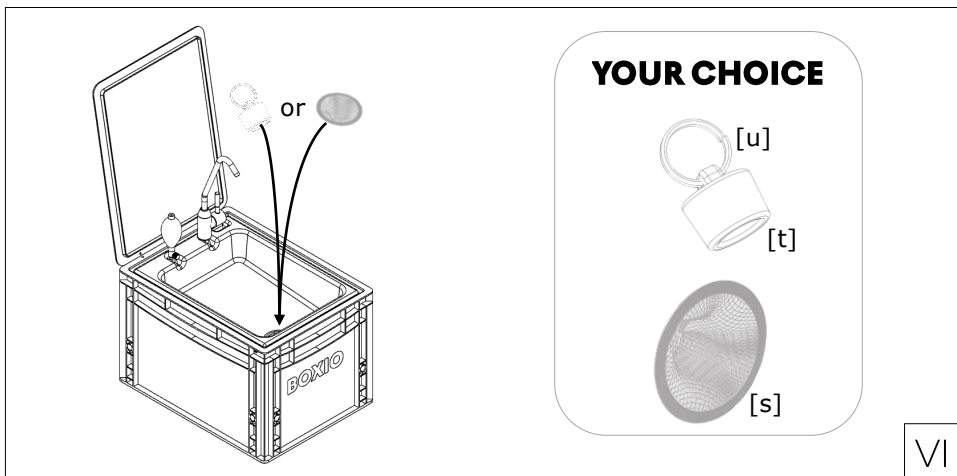
D III. GEBRAUCHSANWEISUNG BENUTZUNG DEINER BOXIO

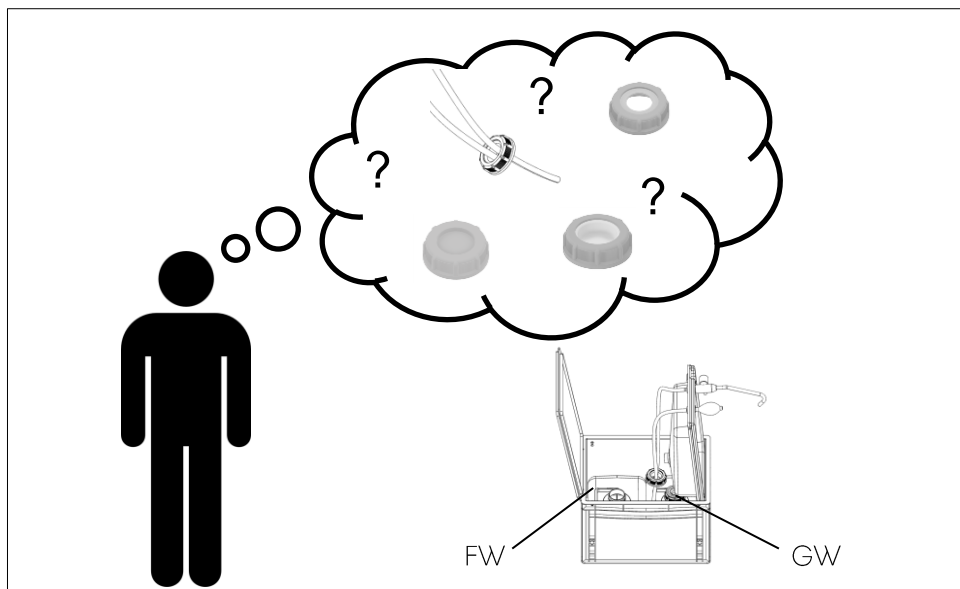
EN III. USER`S MANUAL HOW TO USE YOUR BOXIO



BG Ръководство на потребителя
 CZ Uživatelská příručka
 DK Brugervejledning
 ES Manual de usuario
 EST Kasutusjuhend
 FIN Käyttöohjeet
 FR Manuel de l'utilisateur
 GR Εγχειρίδιο χρήσης
 H Használati útmutató
 HR Korisnički priručnik
 I Manuale dell'utente

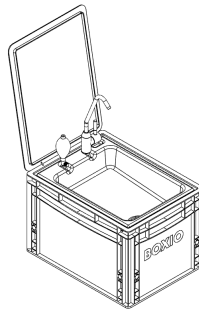
IRL Leabhrán úsáideora
 LT Naudotojo vadovas
 LV Lietotāja rokasgrāmata
 M Manuali tal-utent
 NL Gebruikershandleiding
 P Manual do utilizador
 PL Instrukcja obsługi
 RO Manual de utilizare
 S Bruksanvisning
 SK Používateľská príručka
 SLO Priročnik za uporabo





<p>ANWENDUNGSFALL USECASE</p> <p>[BG] Употреба; [CZ] Případ užití; [DK] Anvendelsesområde; [ES] Caso de uso; [EST] Kasutusjuhtum; [FIN] Käyttötapaus; [FR] Cas d'utilisation; [GR] Περίπτωση χρήσης; [H] Felhasználási eset; [HR] Korištenje slučaja upotrebe; [I] Caso d'uso; [IRL] Cás Úsáide; [LT] Panaudojimo atvejis; [LV] Lietojuma scenārijs; [M] Užu tal-kaž; [NL] Gebruiksscenario; [P] Caso de uso; [PL] Przypadek użycia; [RO] Caz de utilizare; [S] Användningsfall; [SK] Případ použitia; [SLO] Uporabniški primer</p>	<p>FRISCHWASSER FW FRESH WATER</p> <p>[BG] Прясна вода; [CZ] Čerstvá voda; [DK] Frisk vand; [ES] Agua dulce; [EST] Värsket vet; [FIN] Makea vesi; [F] Eau douce; [GR] Φρέσκο νερό; [H] Édesvíz; [HR] Svieža voda; [I] Acqua dolce; [IRL] Uisce úr; [LT] Šviežias vanduo; [LV] Svaiga ūdens; [M] Ilma; [NL] Vers water; [P] Água doce; [PL] Woda świeża; [RO] Apă proaspătă; [S] Färskvatten; [SK] Sladká voda; [SLO] Sladka voda</p>	<p>GRAUWASSER GW GREY WATER</p> <p>[BG] Сива вода; [CZ] Šedá voda; [DK] Gråt vand; [ES] Agua gris; [EST] Halli vet; [FIN] Harmaa vesi; [FR] Eau grise; [GR] Γκριζο νερό; [H] Szürkevíz; [HR] Siva voda; [I] Acqua grigia; [IRL] Uisce liath; [LT] Pilka vanduo; [LV] Pelēkā ūdens; [M] Ilma griž; [NL] Grijs water; [P] água cinzenta; [PL] szara woda; [RO] apă gri; [S] Grått vatten; [SK] sivá voda; [SLO] siva voda</p>

- I. Skop tal-kunsinna
- II. Istruzzjonijiet għall-assemblaġġ
- III. Manwal ta' struzzjonijiet
 1. Introduzzjoni
 2. Użu
 3. Dikjarazzjoni ta' Konformità
 4. Istruzzjonijiet tas-sigurtà
 5. Data teknika
 6. Tindif, manutenzjoni u hażna
 7. Issolvi l-problemi
 8. Garanzija u ritorn
 9. Noti addizzjonali



1. Introduzzjoni

Merħba għall-istruzzjonijiet tat-thaddim għall-BOXIO WASH. Dan huwa sink mobbli f'format ta' 'kaxxa b'canister ta' ilma frisk u mormi kif ukoll pompa ta' l-idejn u vit ta' l-ilma. Permezz ta' 'pompa ta' l-arja mhaddma bl-idejn, tiġi applikata pressjoni żejda fil-canister ta' l-ilma helu integrat, li tikkawża l-fluss ta' l-ilma meta jinfetah il-vit ta' l-ilma. L-ilma griż jingabar taht is-sink f'canister integrat. F'dawn l-istruzzjonijiet operattivi għandek issib l-informazzjoni kollha meħtieġa għall-ikkommissjonar, l-użu u l-manutenzjoni. Jekk jogħġbok aqra dawn l-istruzzjonijiet bir-reqqa qabel tuża l-prodott biex tiżgura użu sigur u ottimali.



2. Uża

Dan il-prodott huwa ddisinjat apposta għall-ikkampjar u attivitajiet fil-berah u jipprovdi soluzzjoni Prattika għat-tindif tal-idejn jew tal-gisem jew il-ħasil ta' 'oġġetti zġhar waqt li tivvjaġġa jew matul iż-żjara tiegħek fin-natura. Madankollu, l-ilma mill-canister ta' l-ilma helu m'għandux jinxtorob. Il-prodott huwa maħsub għall-użu b'ilma nadif fil-medda tat-temperatura minn 4 sa 40 °C [39-104 °F]. L-ilma griż miġbur għandu jintrema skont ir-regolamenti lokali applikabbli. Applikazzjonijiet li jiddevjaw minn dan l-użu mhumiex skond l-użu maħsub u jistgħu jirriżultaw fi korromment jew ħsara.



3. Dikjarazzjoni ta' konformità

Ahna hawnhekk niċcertifikaw li l-komponenti li jgħorru l-pressjoni tat-tip BOXIO WASH: T2023501 jikkonformaw mad-Direttiva 2014/68/UE, Artikolu 4, paragrafu 3. *Reinwaldt*

01.03.2022; Arvid Reinwaldt, M.Sc.; Duschkraft GmbH; Werftstraße 20; 18057 Rostock; Germany

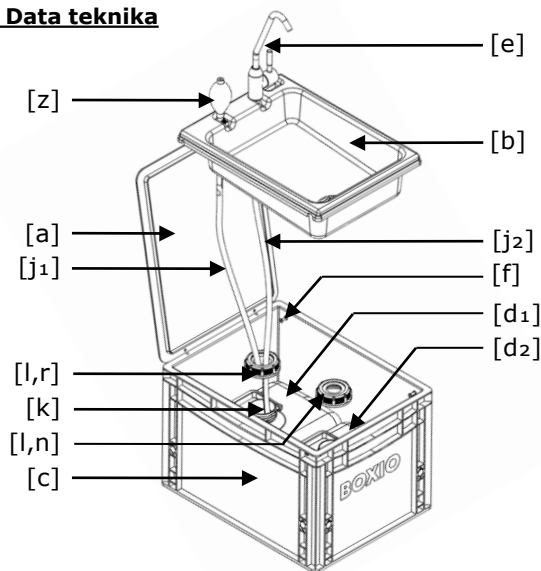
4. Istruzzjonijiet tas-sigurtà

Il-punti li ġejjin għandhom jiġu osservati għat-thaddim sikur tal-BOXIO WASH:

- Il-prodott jista' jkollu truf li jaqgħu minħabba l-proċess tal-manifattura - jimmanigġjaw u immuntati b'attenzjoni biex jiġu evitati korrommenti
- Uża esklussivament b'ilma frisk nadif fil-medda tat-temperatura 4-40°C [39-104°F]
- Tixrobx ilma mill-BOXIO WASH
- Iċċekkjha u iبدال l-ilma fil-BOXIO WASH regolarmet (kull 1-3 ijiem) biex tevita t-tkabbir batterjali minħabba l-ilma staġnat.
- ebda thaddim tal-pompa tal-idejn [z] f'ambjent bit-trab / taht l-ilma
- Immarka l-canister tal-ilma helu [d₁] bi stiker magħluqa [v], uża biss dan il-kanister għall-ilma helu
- Uża biss għatu magħluq [m] jew l-għatu bil-kanister feedthrough [r] biex tagħlaq il-kanister tal-ilma helu [d₁].
- Żgura wieqfa sigura tal-BOXIO WASH qabel l-użu
- Immanigġjar u trasport bir-reqqa biex tiġi evitata l-ħsara
- Wara l-użu u waqt it-trasport, iftaħ il-kamin tar-rilaxx tal-arja tal-pompa mhaddma bl-idejn [z] biex tnaqqas is-sistema.
- Tindif u spezzjonijiet regolari għal ħsara jew trnixxijiet, sostituzzjoni ta' 'komponenti bil-ħsara.
- Evita l-ħażna u l-użu hdejn sorsi tas-ħana, fjammi miftuħa jew sorsi potenzjali oħra ta' 'periklu
- Thallix BOXIO WASH fix-xemx u kun żgur li t-temperatura operattiva massima (40°C) ma tinqabiżx. Li taqbeż it-temperatura operattiva permissibbli jista' jwassal għal tismit jew ħsara materjali
- Taqbiżx il-kapaċità massima tat-tagħbija tal-kaxxa magħluqa tal-BOXIO WASH ta' 100 kg. [220 lb]
- Uża biss spare parts u aċċessorji oriġinali

Nixtiequ nirrimarkaw li, skont l-Att dwar ir-Responsabbiltà tal-Prodotti, ahna m'ahniex responsabbli għal kwalunkwe ħsara kkażzata mill-prodott tagħna jekk din il-ħsara tkun dovuta għal tiswija jew użu mhux xieraq jew il-użu ta' komponenti jew aċċessorji mhux oriġinali.

5. Data teknika



- [a] Għatu tal-Eurobox
- [b] Daħħal sink
- [c] Eurobox
- [d₁] Canister tal-ilma ħelu
- [d₂] Canister tal-ilma griż
- [e] Vit tal-ilma
- [f] Sett tal-immuntar
- [j₁] Manka tal-arja
- [j₂] Manka tal-ilma ħelu
- [k] Manka tar-riser
- [l,r] Għatu bil-kanister feedthrough għal bottijiet tal-ilma ħelu
- [l,n] Għatu b'membrana tas-sigillar għal canister tal-ilma griż
- [z] Pompa mħaddma bl-idejn

Dimensjoni tal-prodott (kaxxa magħluqa)	(LxWxH) 40x30x28cm [5,7"x11,8"x11,0"]
Piż	3,8 kg [8,4 lb]
kapaċità tas-sink[b]	3,5 l [0,9 gal]
Volum ta' kontenitur tal-ilma ħelu [d ₁] / kontenitur tal-ilma griż [d ₂]	5 l / 5 l [1,3 gal / 1,3 gal]
Midja trid timentala	Ilma
Pressjoni operattiva	Sa 1.3 bar [up to 18,9 PSI]
Pressjoni operattiva massima	2 bar [29 PSI]
Pompa [z]	Pompa ta 'l-idejn b'valv ta' helsien tal-pressjoni integrat u kamin tar-rilaxx ta 'l-arja
Vit tal-ilma [e]	Valv f'żewġ direzzjonijiet
Temperatura operattiva minima / massima	+4°C / 40°C [39 °F / 104 °F]
Materjali	
Kaxxa [c] u għatu [a]	PP Riġenera
Daħħal sink [b]	ABS Riġenera
Vit tal-ilma [e]	Stainless steel 304
Pompa bl-idejn [z]	Lattiċe
Manek [j] [k]	PVC
passaġġ tal-kanister [r]	PP
Canister [d]	HDPE
Għatu tal-bott [l], [m]	HDPE
Gaskits bushing/ghata tal-kanister [n], [o], [p], [q]	Silikon (gomma tas-silikon tal-metil tal-vinil VMQ)/gomma EPDM etilene propylene diene

6. Tindif, manutenzjoni u hażna

Komponent	Tindif	Manutenzjoni
Canister tal-ilma helu [d ₁]	Tindif regolari tal-kanister eż. b'pinzell tal-fliexken u detergent, neħhi r-residwi tad-deterġent b'ilma suffiċjenti.	Iċċekkja regolarment għal ħsara. Jekk isseħħ ħsara, il-BOXIO WASH m'għandux jintuża. Partijiet bil-ħsara għandhom jiġu sostitwiti minħabba riskju ta 'korriment.
Pompa ta' l-idejn [z], vit ta' l-ilma [e], pajpijiet [j], [k], feedthrough canister [r].	Tindif estern regolari b'deterġent tal-ħasil tal-platti u drapp, neħhi r-residwi tad-deterġent tal-ħasil tal-platti b'ilma suffiċjenti. Waqt li tnaddaf il-ballun tal-pompa, kun żgur li l-ebda ilma ma jidhol gēwwa l-pompa.	
Eurobox [ċ], għatu [a] sink insert [b]	Imsaħ niedja b'ċarruta ratba u detergent ħafif	
ilma griż-Canister [d ₂]	Lahlaħ meta tkun vojta, naddaf b'deterġent ħafif jekk meħtieġ	

Hażna:

Il-partijiet kollha jistgħu jinħażnu mnixxa sew u mnaddfa gēwwa l-kaxxa [ċ]. Lahlaħ il-pajpijiet [j], [k] b'biżżejjed ilma qabel ma terġa' tithaddem. Evita l-ħażna hdejn sorsi tas-ħšana, fjammi miftuħa jew perikli potenzjali oħra. Evita l-espożizzjoni diretta għad-dawl tax-xemx.

7. Issolvi l-problemi

Żball	Kawża	Soluzzjoni
L-ilma ma joħroġ meta tiftaħ il-vit	Il-kamin tar-rilaxx tal-arja mill-pompa tal-idejn [z] huwa miftuħ	L-issikkar tal-kamin tar-rilaxx tal-arja
	L-ebda pressjoni fuq il-kanister tal-ilma helu [d ₁].	3- 10 darbiet pompa
	Il-kontenitur tal-ilma helu [d ₁] huwa vojta	Imla canister
	Kap tal-kanister ta' l-ilma helu [d ₁] mhux issikkat sew	Issikka l-għeluq
	Siġill mill-kanister ta' l-ilma helu [d ₁] mhux imdahħal jew mhux imdahħal sew	Iċċekkja t-tqegħid korrett tas-siġill
	Manek [j] tal-vit tal-ilma [e] u pompa tal-arja [z] imħallta	Iċċekkja r-rotta tal-pajp u ibdel jekk meħtieġ
	Il-manka [j] hija mibruma, mghawġa jew bil-ħsara	Iċċekkja r-rotta tal-pajp
	Il-pajpijiet [j] ma joqogħdux sew fuq il-komponenti	Iċċekkja t-twaħħil korrett tal-pajpijiet
Tbaqbieq jista 'jinstema' waqt l-ippumpjar	Manek [j] tal-vit tal-ilma [e] u pompa tal-arja [z] imħallta	Iċċekkja r-rotta tal-pajp u ibdel jekk meħtieġ
L-ilma jidhol fl-Eurobox/ ma joħroġ mis-sink	Il-kanister tal-ilma griż [d ₂] huwa mimli wisq	Canister tal-ilma griż vojta [d ₂].
	I-għatu tal-kanister huwa magħluq	Ibdel l-għatu tal-fjuwil b'tapp miftuħ
jegħreq-dahħal ma jagħlaqx sew	Il-pajpijiet huma mibrumin jew ikklampjati	Iċċekkja r-rotta tal-pajp u rranġa jekk meħtieġ

8. Garanzija u ritorn

Nittamaw li inti sodisfatt bil-prodotti BOXIO taghna daqs kemm ahna. Jekk dan m'ghandux ikun il-każ, naturalment ghandek il-possibilità li tibghathom lura liina b'mod mhux ikkumplikat.

Kundizzjonijiet tal-garanzija

BOXIO WASH jiġi b'garanzija ta' sentejn mid-data tax-xiri. Din il-garanzija tkopri d-difetti kollha tal-manifattura u d-difetti materjali. Jekk il-BOXIO WASH tieghek ghandu difett f'dan il-perjodu, jekk jogħġbok ikkuntattjana immedjatament fuq support@boxio-shop.de sabiex inkunu nistgħu nikkoreġu d-difett. Jekk jogħġbok innotta li l-garanzija ma tkoprix hsara kkawżata minn immaniġġjar mhux xieraq, użu hażin jew manutenzjoni traskurata.


Ritorni

Għandek id-dritt li tirrevoka l-kuntratt tax-xiri fi żmien erbatax-il jum mingħajr ma tagħti ebda raġuni. Il-perjodu ta' rtirar huwa ta' erbatax-il jum mill-jum li fih int jew parti terza msemmija minnek, li mhux it-trasportatur, tkun hađu l-pussess tal-merkanzija. Biex tirranġa ritorn, jekk jogħġbok uża l-portal tar-ritorni taghna jew il-portal tar-ritorni tal-bejjiegh bl-imnut tieghek.

9. Noti addizzjonali

Għas-sigurtà tieghek stess u biex tevita li thallat il-bottijiet, jekk jogħġbok immarkahom bl-istikers mehmuża:

Canister tal-ilma helu



Fresh water
BOXIO – WASH H₂O
T2023501

MFD/Bj.	2023
V	5 l / 1,32 US gal
T min	4°C / 39,2°F
T max	40°C / 104°F
p	≤ 1,3 bar / ≤ 18,8 psi

BOXIO by Duschkraft GmbH
Werfstr. 20, 18059 Rostock, Germany

[V1]

Numru tat-tip

Sena tal-manifattura

Volum tal-kanister

Min. Temperatura operattiva

Max. Temperatura operattiva

Pressjoni operattiva

Manifattur (inkluz l-indirizz)

[V2]

Canister tal-ilma griż [griż]

Canister ta' l-awrina tal-BOXIO TOILET tieghek [isfar]

[V2]

Data tar-Rev: 25.04.2023

BOXIO[®]

DUSCHKRAFT GmbH, Werftstrasse 20, 18057 Rostock, GER

© 2023, **BOXIO**, Made in Germany

