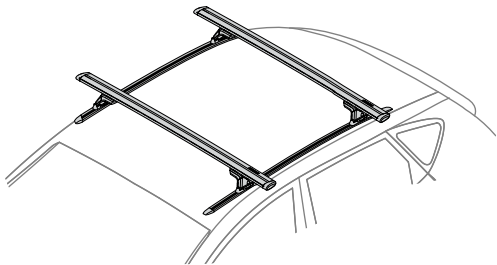
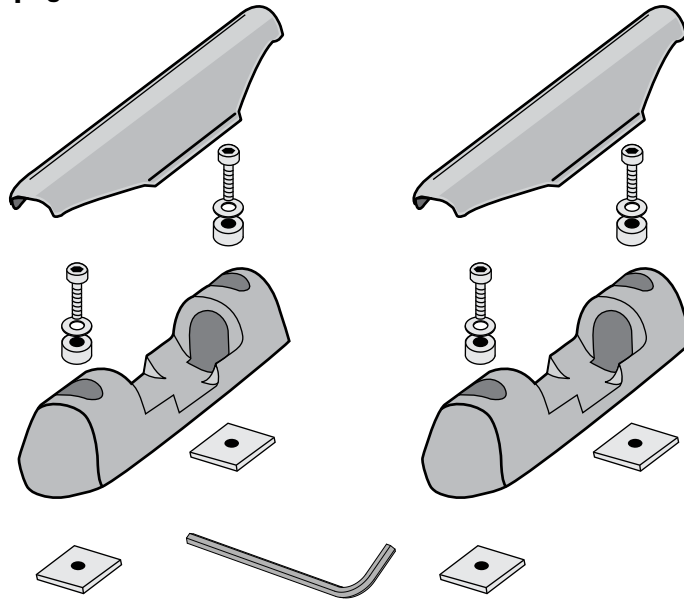


Refer to YAKIMA SkyLine or Control Tower instructions for important warning and load limitations, and YAKIMA's limited warranty.

- For track installation instructions see page 1-2
- For fixed point installation instructions see page 3



RECOMMENDED TOOL:
Measuring Tape



You may need to remove your vehicle's factory crossbars and slats. Check to see if Landing Pad location will cause interference. Refer to your vehicle's owner's manual for details on factory rack removal.

1 Remove covers from Landing Pads.

2 Use existing nut-plates when possible. Four per track are required.

- Factory crossbars or accessories may need to be removed.
- IF THERE ARE FEWER than 4 plates per track, install additional plates.

FIT NOTE:

INFINITI QX4 4dr 1997 to 2003
NISSAN Pathfinder 4dr 1997 to 2004

You must use existing plates.

Remove factory crossbars and slats.

3 If you need to install additional plates, you may need to remove end cap.

NOTE: Refer to vehicle owner's manual for details on end cap removal.

- Loosen screw
- Remove cap.

4 Position the plates for best fit inside the tracks.

or

5 Replace end caps.

6 Install screw with washer and spacer into pad.

7 Align screws in Landing Pads with plates.

NOTE: If screws seem too short and are not engaging the plate, take out screw, remove plastic spacer, use washer only.

In some cases, it may be easier to assemble plates, screws, and bases before sliding onto tracks.

8 Engage the screw with wrench with supplied. Do not fully tighten.

9 Arrange Landing Pads on the tracks in the approximate positions where Skyline or Control Towers will be attached.

NOTE: Do not fully tighten. Final adjustments will be made after SkyLine or Control Tower is installed.

10 Installation Tips:

CROSSBAR SPREAD:

The distance between the Yakima crossbars is determined by the accessories you wish to carry.

The Crossbar Spread Table (Fit List or Catalog) will tell you how much crossbar spread your accessories require.

LOAD LOCATION:

For ease of loading, consider where the most convenient placement of your load would be before completing the installation.

USE CAUTION WHEN OPENING YOUR HATCH.

On some vehicles, hatch interference with accessories is unavoidable.

YOU ARE NOW READY TO PROCEED TO SKYLINE OR CONTROL TOWER INSTRUCTIONS.

1 Remove covers from Landing Pads.

2 Install screw with washer and spacer into pad.

3 Insert the A plates into the brackets.

4 Align screws in Landing Pads with plates.

NOTE: You may need to lift the plates in order to get the screws to engage.

NOTE: If screws seem too short and are not engaging the plate, take out screw, remove plastic spacer, use washer only.

5 Engage the screw with wrench supplied.

NOTE: Do not fully tighten. Final adjustments will be made after SkyLine or Control Tower is installed.

Installation Tips:

CROSSBAR SPREAD:

The distance between the Yakima crossbars is determined by the accessories you wish to carry. The Crossbar Spread Table (Fit List or Catalog) will tell you how much crossbar spread your accessories require.

LOAD LOCATION:

For ease of loading, consider where the most convenient placement of your load would be before completing the installation.

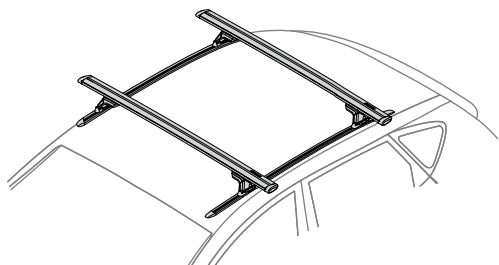
USE CAUTION WHEN OPENING YOUR HATCH.

On some vehicles, hatch interference with accessories is unavoidable.

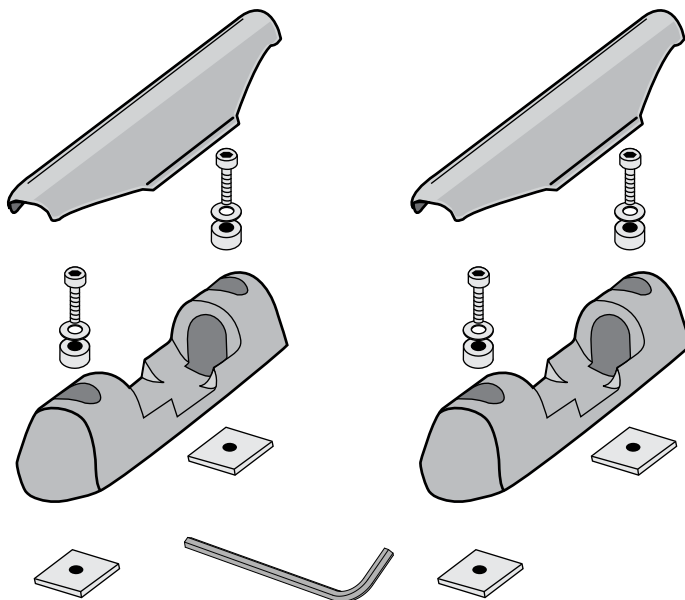
YOU ARE NOW READY TO PROCEED TO SKYLINE OR CONTROL TOWER INSTRUCTIONS.

On trouvera dans les instructions qui accompagnent les pieds Skyline ou Control Tower de YAKIMA des avertissements importants et les limites de charge, en plus de la garantie YAKIMA.

- Pour la pose sur des glissières, voir les instructions en pages 4 et 5.
- Pour la pose à des points fixes, voir les instructions en page 6.

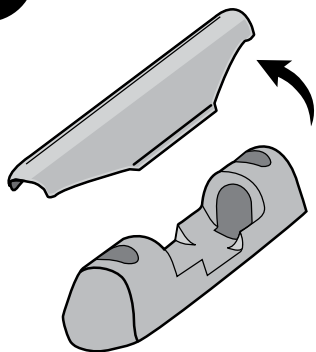


OUTIL RECOMMANDÉ:
Ruban à mesurer

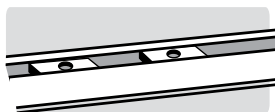


Il faudra peut-être enlever les barres transversales et les lattes du porte-bagages d'origine. Vérifier si l'emplacement des patins Landing Pad gênera. Consulter le manuel d'utilisation du véhicule pour savoir comment enlever le porte-bagages d'origine.

1 Enlever le cache des patins Landing Pad.



2 Dans la mesure du possible, employer les plaquettes filetéées déjà en place. Il en faut quatre par glissière.



- Il faudra peut-être enlever les barres transversales ou des accessoires du porte-bagages d'origine.
- S'IL Y A MOINS de 4 plaquettes par glissière, en ajouter.

NOTE DE MONTAGE:

INFINITI QX4 4 po.
1997 à 2003

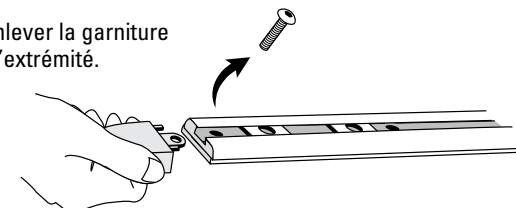
NISSAN Pathfinder 4 po.
1997 à 2004

Il faut obligatoirement employer les plaquettes déjà en place. Enlever les barres transversales et les lattes du porte-bagages d'origine.

3 S'il faut poser des plaquettes supplémentaires, il faudra peut-être enlever la garniture d'extrémité des glissières.

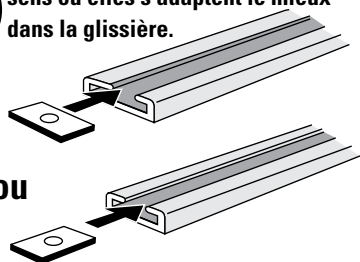
REMARQUE: consulter le manuel d'utilisation du véhicule pour savoir comment enlever les garnitures d'extrémité des glissières.

- Desserrer la vis.
- Enlever la garniture d'extrémité.



4

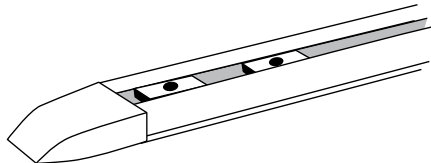
Mettre les plaquettes dans le sens où elles s'adaptent le mieux dans la glissière.



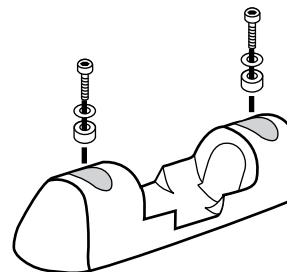
ou

5

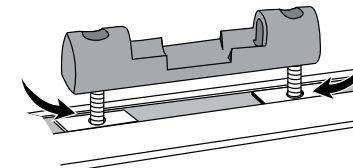
Remettre en place les garnitures d'extrémité des glissières.

**6**

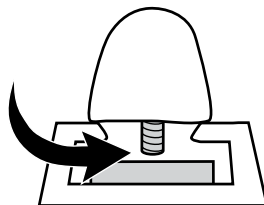
Enfiler les vis, avec une rondelle et une entretoise, dans les patins.

**7**

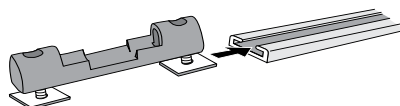
Aligner les vis des patins et les plaquettes.



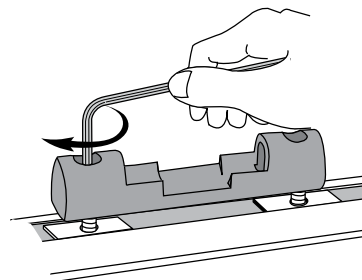
REMARQUE: si les vis semblent trop courtes pour s'engager dans les plaquettes, sortir les vis, enlever l'entretoise en plastique et ne garder que la rondelle.



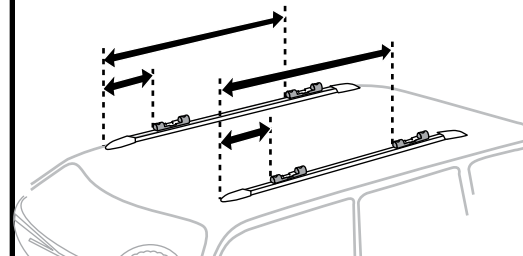
Dans certains cas, il est plus facile d'assembler les plaquettes, les vis et les patins avant de les enfiler sur les glissières.

**8**

Serrer les vis un peu plus avec la clé fournie. Ne pas serrer complètement.

**9**

Placer les patins sur les glissières à la position approximative où l'on posera les pieds Skyline ou Control Tower.



REMARQUE: ne pas serrer complètement. On fera le positionnement définitif au moment de la pose des pieds Skyline ou Control Tower.

10

Conseils de montage:

DISTANCE ENTRE LES BARRES TRANSVERSALES:

La distance entre les barres transversales Yakima dépend des accessoires que l'on compte installer.

On trouvera la distance nécessaire pour chaque accessoire dans la Table des distances entre les barres transversales ("Crossbar Spread Table"), la liste de compatibilité ("Fit List") ou le catalogue.

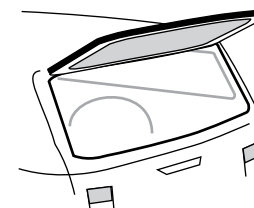
POSITION DE LA CHARGE:

Pour faciliter le chargement, déterminer quel endroit sera le plus pratique pour la charge, avant d'achever l'installation.



FAIRE ATTENTION EN OUVRANT LE HAYON.

Sur certains véhicules, le hayon peut toucher aux accessoires.



ON PEUT MAINTENANT PASSER AU MONTAGE DES PIEDS SKYLINE OU CONTROL TOWER.

1 Enlever le cache des patins Landing Pad.

2 Enfiler les vis, avec une rondelle et une entretoise, dans les patins.

3 Glisser les plaquettes A dans les supports.

4 Aligner les vis des patins et les plaquettes.

REMARQUE : il faudra peut-être soulever les plaquettes afin de pouvoir engager les vis.

REMARQUE: si les vis semblent trop courtes pour s'engager dans les plaquettes, sortir les vis, enlever l'entretoise en plastique et ne garder que la rondelle.

5 Donner quelques tours avec la clé fournie.

REMARQUE: ne pas serrer complètement. On fera le positionnement définitif au moment de la pose des pieds Skyline ou Control Tower.

Conseils de montage:

DISTANCE ENTRE LES BARRES TRANSVERSALES:

La distance entre les barres transversales Yakima dépend des accessoires que l'on compte installer. On trouvera la distance nécessaire pour chaque accessoire dans la Table des distances entre les barres transversales ("Crossbar Spread Table"), la liste de compatibilité ("Fit List") ou le catalogue.

POSITION DE LA CHARGE:
Pour faciliter le chargement, déterminer quel endroit sera le plus pratique pour la charge, avant d'achever l'installation.

FAIRE ATTENTION EN OUVRANT LE HAYON.

Sur certains véhicules, le hayon peut toucher aux accessoires.

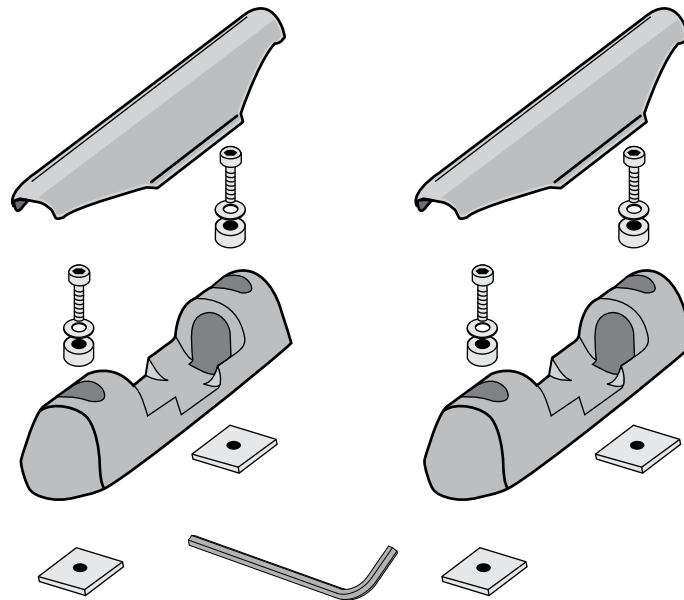
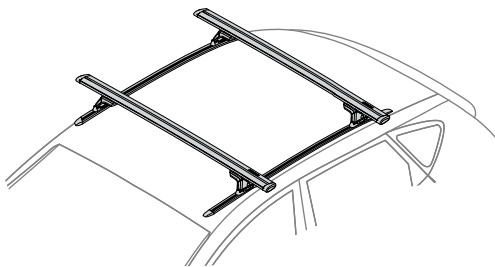
ON PEUT MAINTENANT PASSER AU MONTAGE DES PIEDS SKYLINE OU CONTROL TOWER.

Consulte las instrucciones de los soportes Control Tower Yakima por advertencias importantes, limitaciones de carga y garantía limitada YAKIMA.

- Para la instalación sobre rieles, consulte las instrucciones de las páginas 7-8.
- Para la instalación sobre puntos fijos, consulte las instrucciones de la página 9.



!Quizá deba quitar los travesaños y listones de fábrica del vehículo. Verifique si la ubicación de las Landing Pad provoca interferencia. Consulte el manual de propietario de su vehículo sobre cómo retirar la parrilla de fábrica.



HERRAMIENTA RECOMENDADA:
Cinta de medir

1 Quite las cubiertas de las Landing Pad.

2 Use las plaquetas - tuerca existentes cuando sea posible. Se necesitan cuatro por riel.

- Quizá deba quitar los travesaños o accesorios de fábrica.
- SI HAY MENOS de cuatro plaquetas por riel, instale plaquetas adicionales.

NOTA DE COMPATIBILIDAD

INFINITI 4X4 4dr 1997 a 2003
NISSAN Pathfinder 4dr 1997 a 2004

Debe usar las plaquetas existentes.
Quite los travesaños y listones de fábrica.

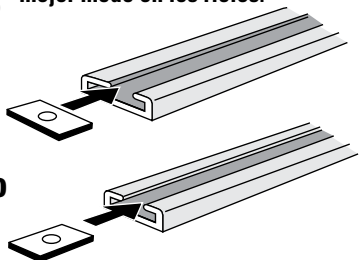
3 Si tiene que instalar plaquetas adicionales, quizá deba quitar el capuchón de extremo.

NOTA: Consulte el manual de propietario del vehículo sobre cómo quitar el capuchón de extremo.

- Afloje el tornillo.
- Quite el capuchón.

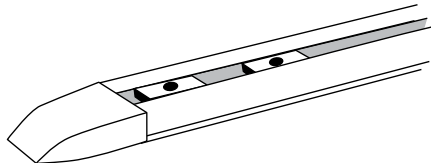
4

Coloque las plaquetas del mejor modo en los rieles.



5

Vuelva a colocar los capuchones de extremo.



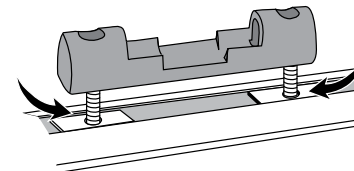
6

Instale un tornillo con arandela y espaciador en la Landing Pad.

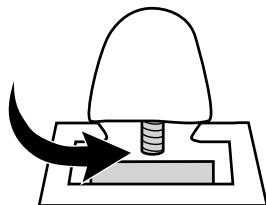


7

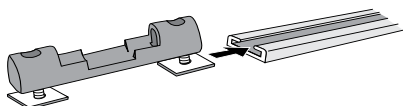
Haga corresponder los tornillos de las Landing Pad con las plaquetas.



NOTA: Si los tornillos parecen demasiado cortos y no llegan a la plaqueta, quite el tornillo, quite el espaciador plástico y use solamente la arandela.

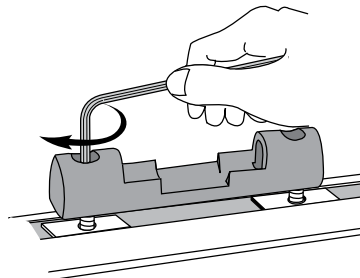


En algunos casos, será más fácil montar las plaquetas, tornillos y bases antes de ponerlas en los rieles.



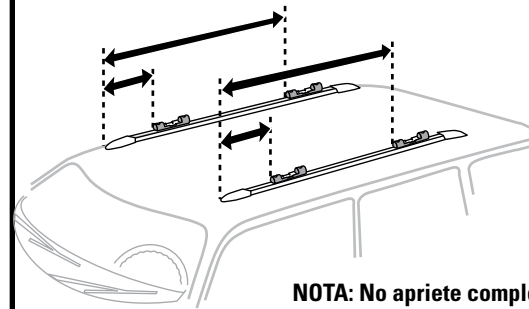
8

Ajuste, pero no completamente, el tornillo con la llave proporcionada.



9

Coloque las Landing Pad sobre los rieles, en las posiciones aproximadas en que las torres Skyline o Control Tower serán fijadas.



NOTA: No apriete completamente. Los ajustes finales se harán una vez que las torres SkyLine o Control Tower estén instaladas.

10

Datos para instalación:

SEPARACIÓN DE TRAVESAÑOS:

La distancia entre los travesaños Yakima depende de los accesorios que desee transportar.

La tabla de separación de travesaños (lista de compatibilidad o catálogo) le dirá cuánta separación necesitan sus accesorios.

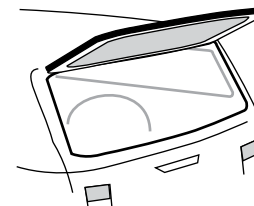
UBICACIÓN DE LA CARGA:

Para facilitar la carga, considere cuál será la ubicación más conveniente de la carga antes de completar la instalación.



TENGA CUIDADO AL ABRIR LA PUERTA TRASERA

En algunos vehículos, es inevitable que la puerta trasera interfiera con los accesorios.



AHORA USTED ESTÁ LISTO PARA SEGUIR LAS INSTRUCCIONES DE INSTALACIÓN DE LAS TORRES SKYLINE O CONTROL TOWER.

1 Quite las cubiertas de las Landing Pad.

2 Instale un tornillo con arandela y espaciador en la Landing Pad.

3 Introduzca las plaquetas A en los soportes.

4 Haga corresponder los tornillos de las Landing Pad con las plaquetas.

NOTA: Es posible que deba levantar las plaquetas para poder enroscar los tornillos.

NOTA: Si los tornillos parecen demasiado cortos y no llegan a la plaqueta, quite el tornillo, quite el espaciador plástico y use solamente la arandela.

5 Enrosque un poco el tornillo con la llave provista.

No apriete completamente. Los ajustes finales se harán una vez que las torres SkyLine o Control Tower estén instaladas.

Datos para instalación:

SEPARACIÓN DE TRAVESAÑOS:

La distancia entre los travesaños Yakima depende de los accesorios que desee transportar.

La tabla de separación de travesaños (lista de compatibilidad o catálogo) le dirá cuánta separación necesitan sus accesorios.

UBICACIÓN DE LA CARGA:

Para facilitar la carga, considere cuál será la ubicación más conveniente de la carga antes de completar la instalación.

TENGA CUIDADO AL ABRIR LA PUERTA TRASERA

En algunos vehículos, es inevitable que la puerta trasera interfiera con los accesorios.

⚠ AHORA USTED ESTÁ LISTO PARA SEGUIR LAS INSTRUCCIONES DE INSTALACIÓN DE LAS TORRES SKYLINE O CONTROL TOWER.