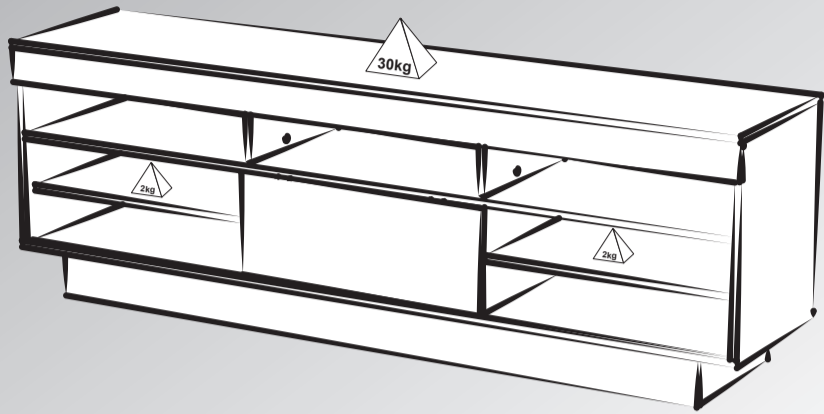


Rödler

MANUAL DE ARMADO



www.rodler.cl

Rack Treviso IV

Rack Treviso IV / Treviso IV Rack
Versão 1.0 / Versión 1.0 / Version 1.0

Conservação e Limpeza

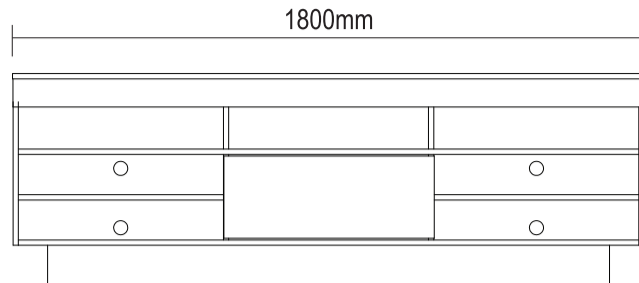
Conservación y Limpieza Conservation and Cleaning

Não expor o produto ao sol, altas temperaturas e umidade. Não arrastar objetos sobre a superfície do móvel (ex.: TV, DVD, aparelho de som, objetos decorativos...) e manter em local seco e arejado.
Para a limpeza, utilizar um pano seco e macio. Não é necessário o uso de materiais abrasivos ou álcool.

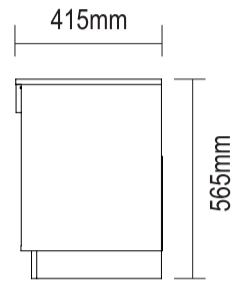
No exponga el producto a la luz solar, las altas temperaturas y la humedad. No arrastre los objetos a través de la superficie de la unidad (por ejemplo, TV, DVD, equipo de música, objetos de decoración ...) Mantener en un lugar fresco y seco.

Para la limpieza, utilizar un paño seco y suave. El uso de materiales abrasivos o del alcohol no es necesario.

Do not expose the product to sunlight, high temperatures and humidity. Do not drag objects across the surface of the unit (TV, DVD, stereo, decorative objects ...) keep it in a cool dry place. For cleaning, use a dry and soft cloth. Do not use abrasive materials or alcohol.



frente



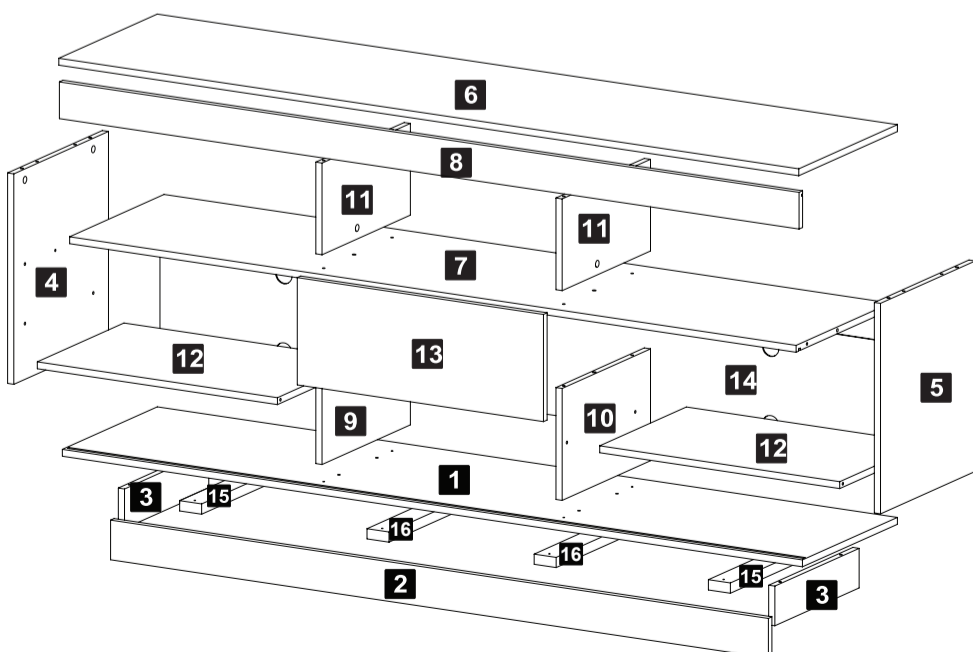
lateral

Lista de Materiais

Lista de Materiales/ Hardware List

A		Cavilha	40
B		Minifix	12
C		Tambor	16
D		Tapa Furo Adesivo	04
E		Parafuso Ø3,5x40mm CP	04
H		Parafuso Ø4,0x30mm CP	08
I		Cola	01
J		Prego 8x8	28
K		Haste dupla Minifix Ø7x60mm	02

M		Cantoneira 1"x1"	10
N		Suporte Angular	05
P		Parafuso Ø4,0x14mm CP	30
Q		Buchas	08
R		Rodízio RF40	08
S		Guia Roldana Parafuso Ø3,5x12mm CF	Kit Porta de Correr 01



Peça 01
- O número na borda da peça corresponde ao manual.
- Para retirada do número usar Lustra-Móveis ou Alcool em Gel.
- El número en el borde de la pieza coincide con el manual.
- Use alcohol en gel o lustrador para muebles para eliminar los números.
- The number on the edge of the piece matches the manual.
- Use Alcohol Gel or Furniture Polish to remove the numbers.

Peça
- Cor da Borda: Azul (Lateral direita) Azul (Lateral derecha) Blue (Right side)
- Color del borde: Vermelho (Lateral esquerda) Rojo (Lateral izquierda) Red (Left side)
- Edge color: Preto (Divisão direita) Negro (División derecha) Black (Right partition)
- Verde (Divisão esquerda) Verde (División izquierda) Green (Left partition)

Descrição	Descripción	Description	Qtd
1-Base (1768x398x15mm)	1-Tapa intermedio	1-Intermediary top	1
2-Rodapé frontal (1600x65x15mm)	2-Rodapié	2- baseboard	1
3-Rodapé lateral (360x65x15mm)	3-Rodapié lateral	3-Side baseboard	2
4-Lateral esquerda (475x399x15mm)	4-Lateral izquierda	4-Left side	1
5-Lateral direita (475x399x15mm)	5-Lateral derecha	5-Right side	1
6-Tampo (1800x415x15mm)	6-Tapa	6-Top	1
7-Prateleira maior (1768x398x15mm)	7-Anaqueil mayor	7-Bigger shelf	1
8-Encabeçamento tampo (1799x80x15mm)	8-Encabezado tapa	8-Top header	1
9-Divisão inferior esq. (242x370x15mm)	9-División inferior izquierda	9-Left back partition	1
10-Divisão inferior dir. (242x370x15mm)	10-División inferior derecha	10-Right back partition	1
11-Divisão superior (202x370x15mm)	11-División superior	11-Upper Partition	2
12-Prateleira menor (584x365x15mm)	12-Anaqueil menor	12-Small shelf	2
13-Porta (608x236x15mm)	13-Puerta	13-Door	1
14-Traseira (1787x269x3mm)	14-Trasera	14-Back	1
15-Travessa rodízio (360x60x25mm)	15-Travesaño ruedecilla	15-Caster crosspiece	2
16-Travessa rodízio menor (320x60x25mm)	16-Travesaño ruedecilla menor	16-Small caster crosspiece	2

1 Passo Paso Step

A Cavilha 08 **B** Minifix 07x30mm 06 **H** Parafuso 04,0x30mm CP 08

2 Passo Paso Step

S1 Guia 02 **S2** Roldana 02 **S3** Parafuso 03,5x12mm CF 06

- Colocar o parafuso centralizado no furo oblongo para poder ajustar.
- Put the screw centralized in the oblong hole.

- Utiliza o gabarito da ultima folha para fixar o kit porta de correr.
- Use the Door Mounting template in the last page to attach the sliding door kit.

3 Passo Paso Step

A Cavilha 04 **M** Cantoneira 1"x1" 06 **P** Parafuso 04,0x14mm CP 06

+ou- 1mm da borda.
Around 1mm of the edge.

4 Passo Paso Step

A Cavilha 28 **B** Minifix 07x30mm 06 **M** Cantoneira 1"x1" 02 **P** Parafuso 04,0x14mm CP 02

+ou- 1mm da borda.
Around 1mm of the edge.

5 Passo Paso Step

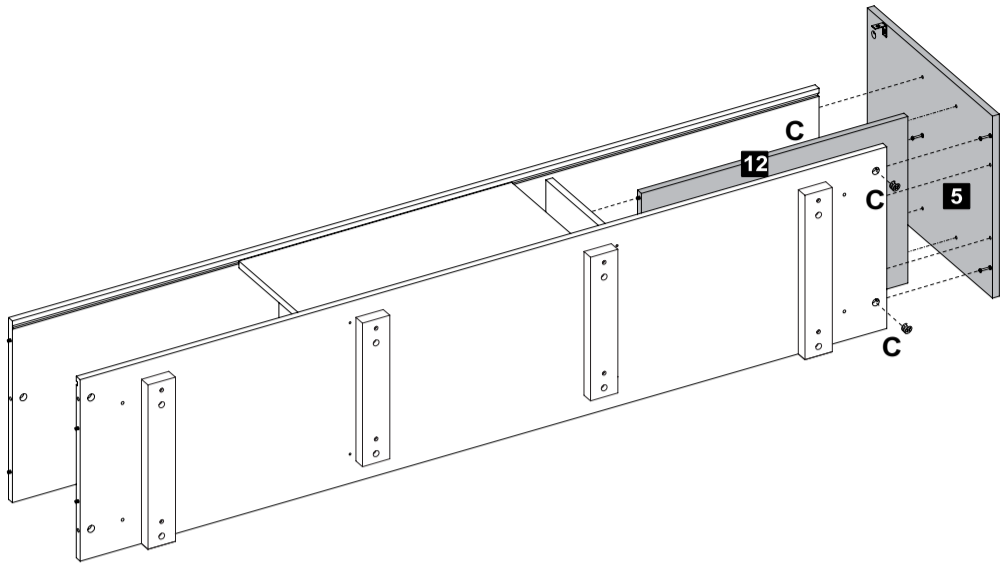
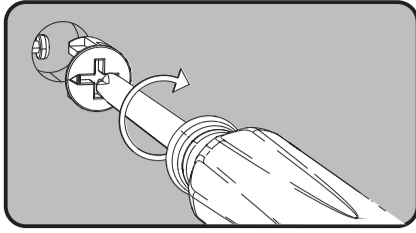
C Tambor 02 **D** Tapa Furo Adesivo 02 **K** Haste dupla 07x60mm 02

6 Passo Paso Step

E Parafuso 03,5x40mm CP 04

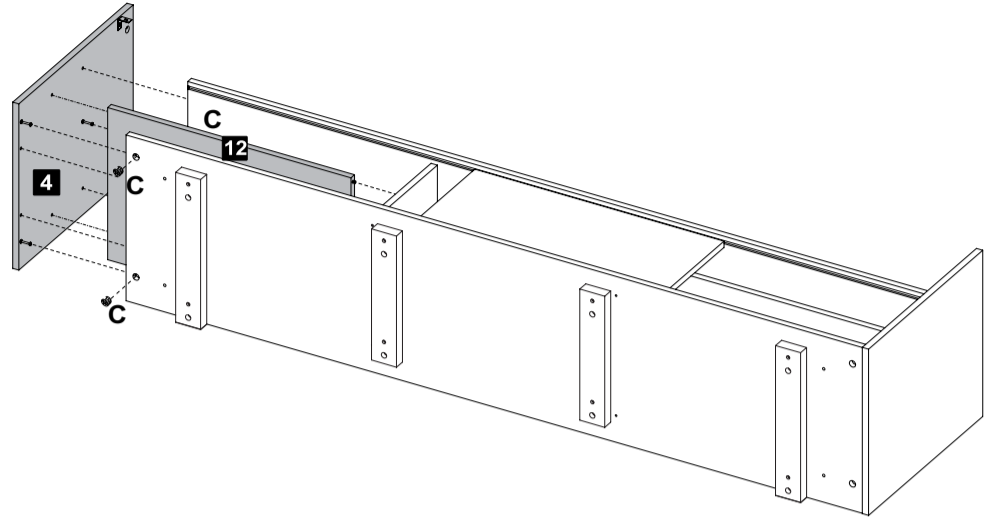
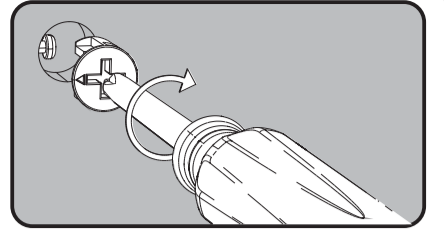
Encaixar a porta com a roldana para baixo.

7 Passo
Paso
Step



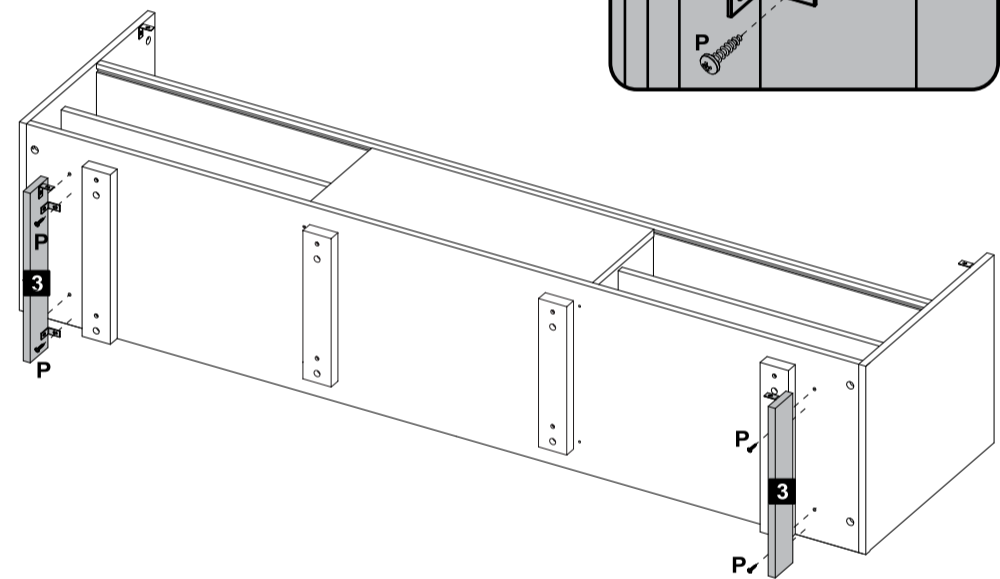
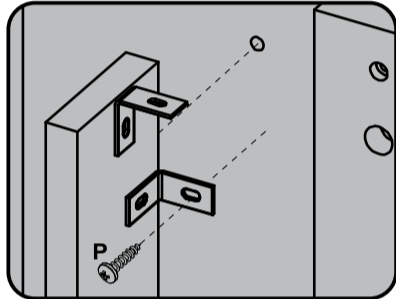
C Tambor 03

8 Passo
Paso
Step



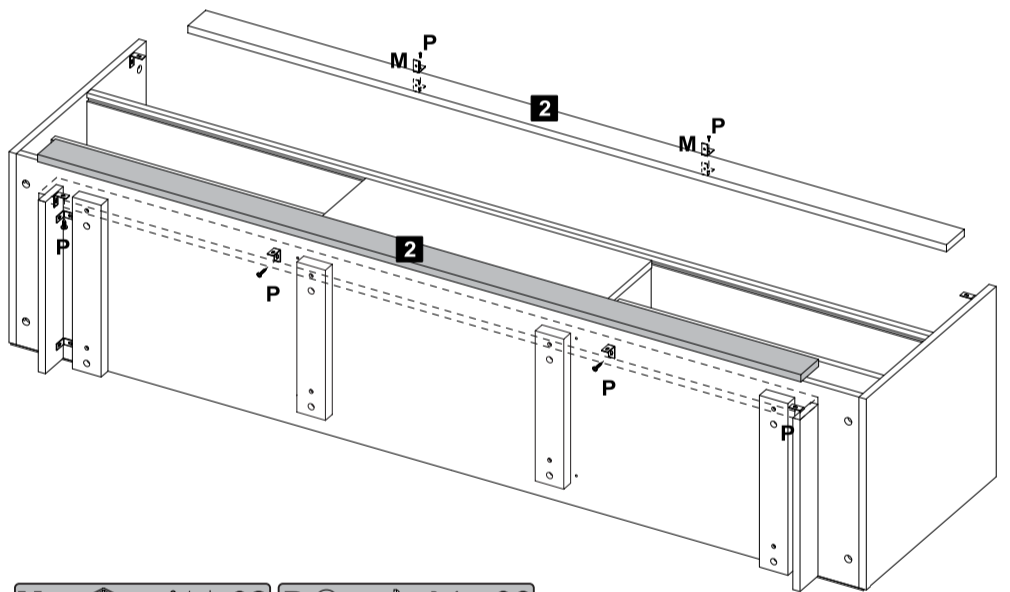
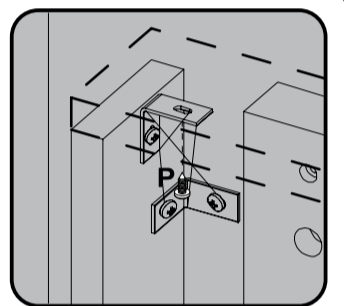
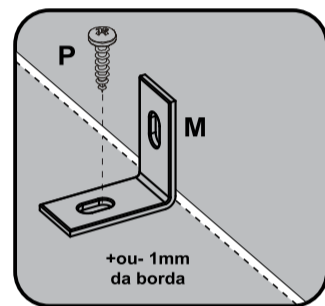
C Tambor 03

9 Passo
Paso
Step



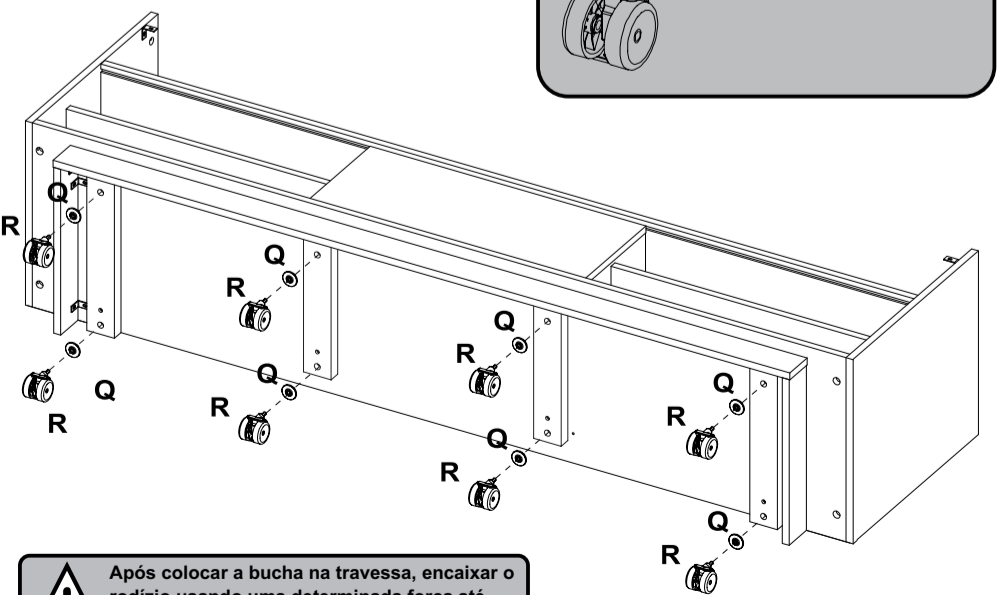
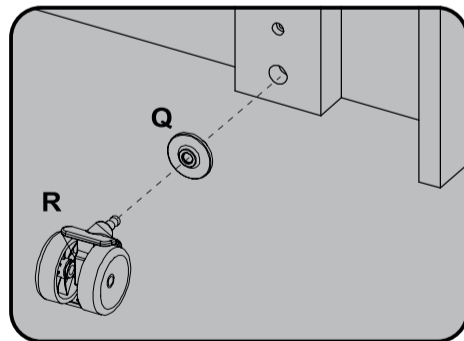
P Parafuso Ø4,0x14mm CP 04

10 Passo
Paso
Step



M Cantoneira 1"x1" 02 P Parafuso Ø4,0x14mm CP 06

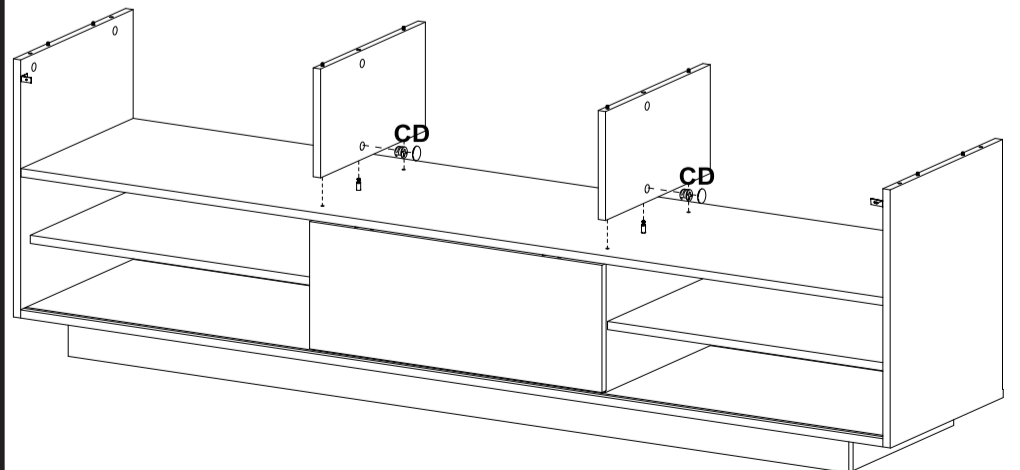
11 Passo
Paso
Step



Após colocar a bucha na travessa, encaixar o rodízio usando uma determinada força até dar um "CLICK".

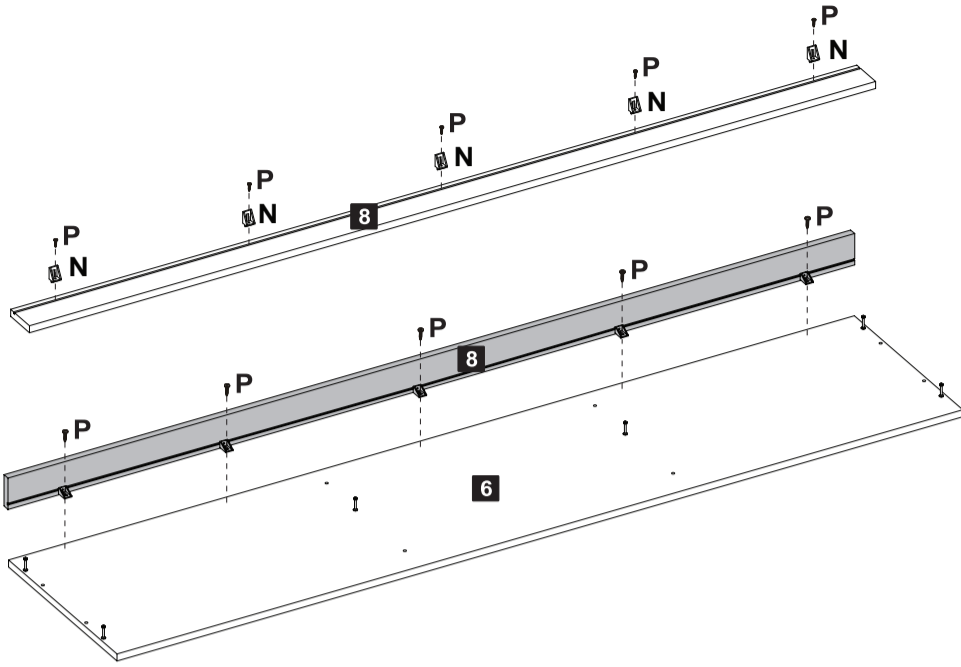
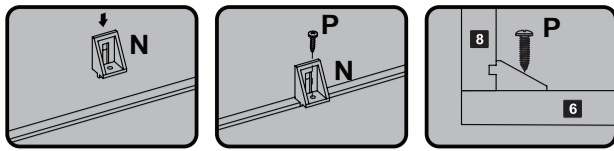
Q Bucha 08 R Rodízio RF40 08

12 Passo
Paso
Step



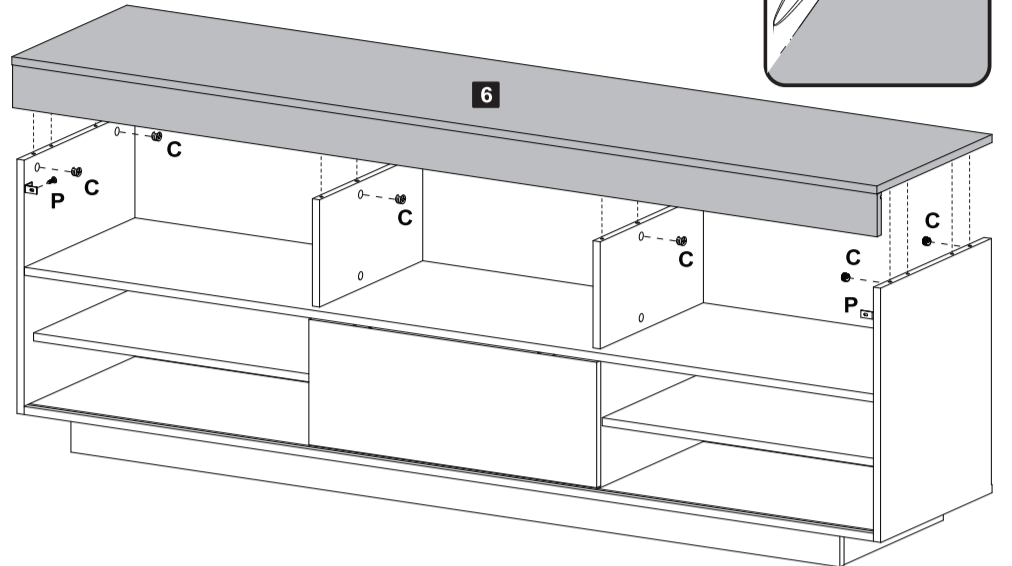
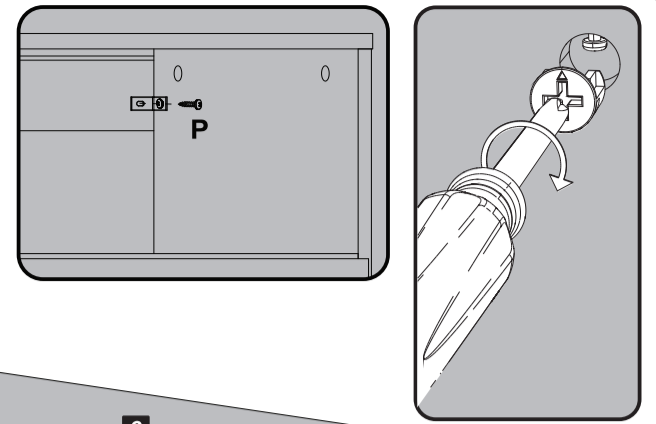
C Tambor 02 D Tapa Furo Adesivo 02

13 Passo
Paso
Step



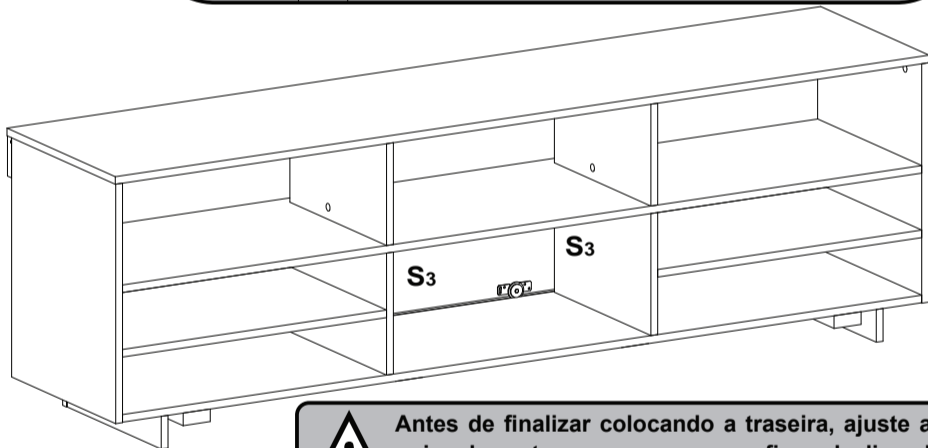
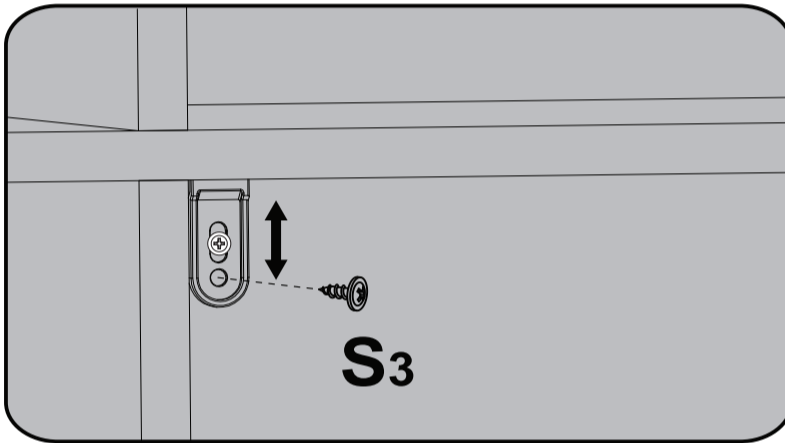
N Suporte Angular 05 P Parafuso Ø4,0x14mm CP 10

14 Passo
Paso
Step



C Tambor 06 P Parafuso Ø4,0x14mm CP 02

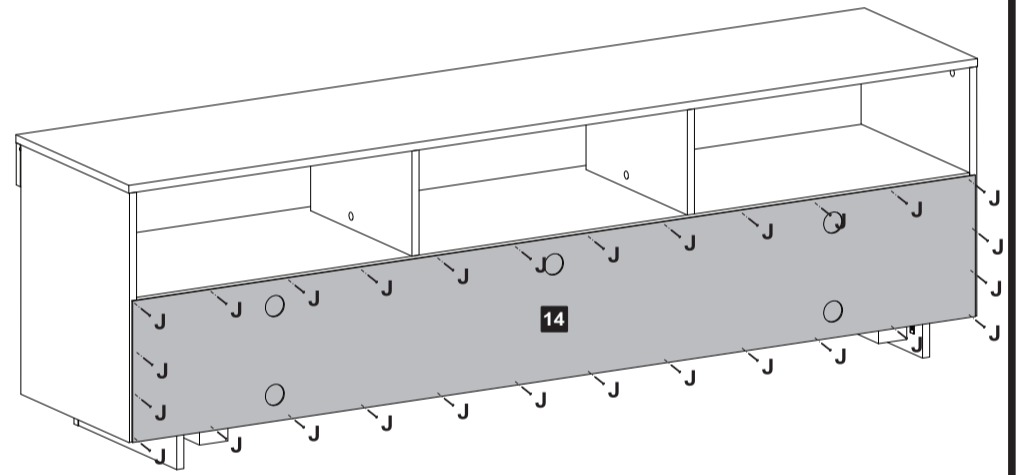
15 Passo
Paso
Step



S3 Parafuso Ø3,5x12mm CF 02

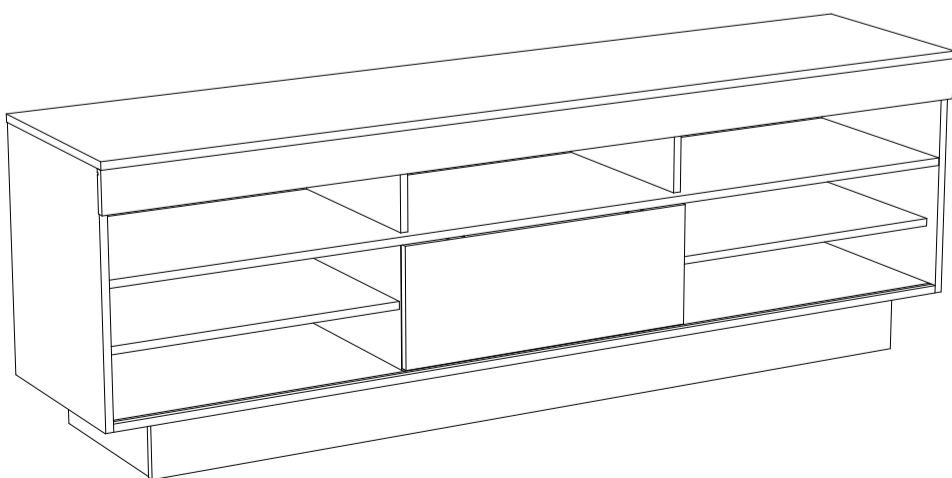
⚠ Antes de finalizar colocando a traseira, ajuste as guias da porta para que a mesma fique deslizando corretamente, por final fixa por completo.

16 Passo
Paso
Step



J Tambor 28

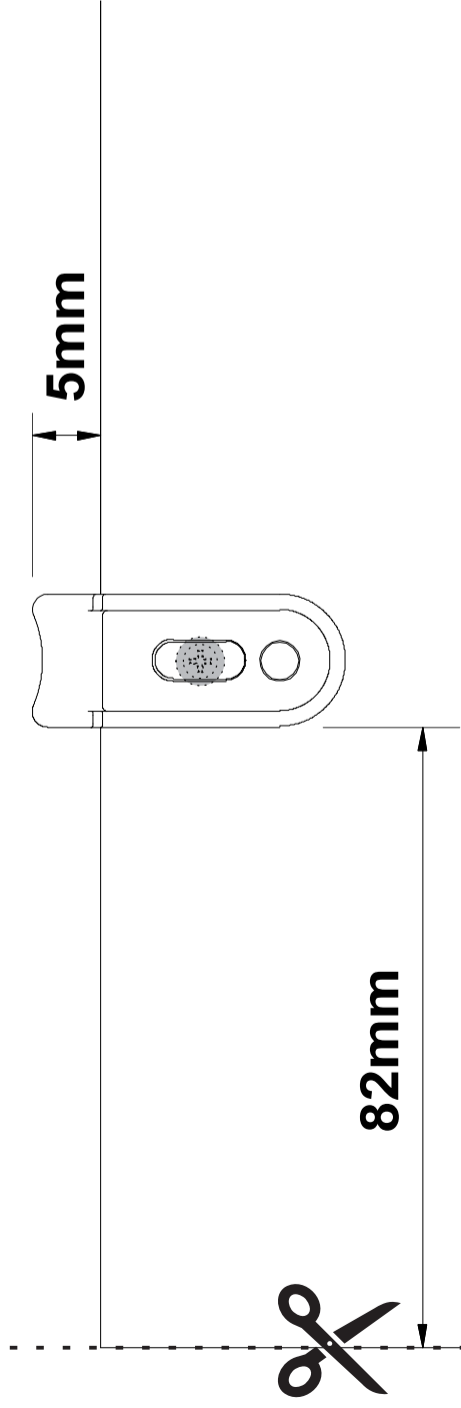
17 Passo
Paso
Step



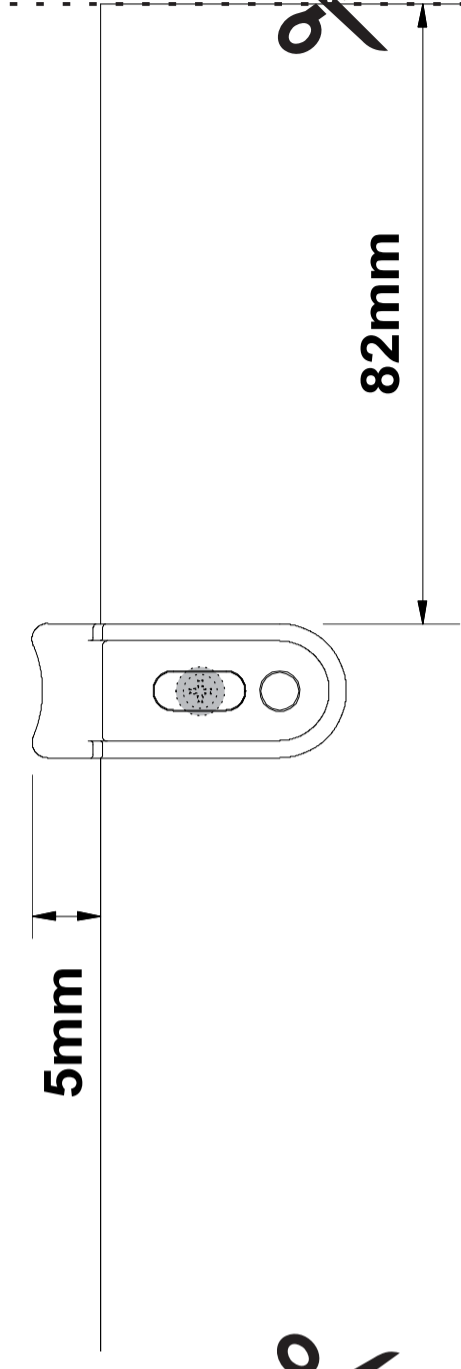
Rödler

www.rodler.cl

Gabarito da Porta/Rack Treviso



LADO ESQUERDO



LADO DIREITO

