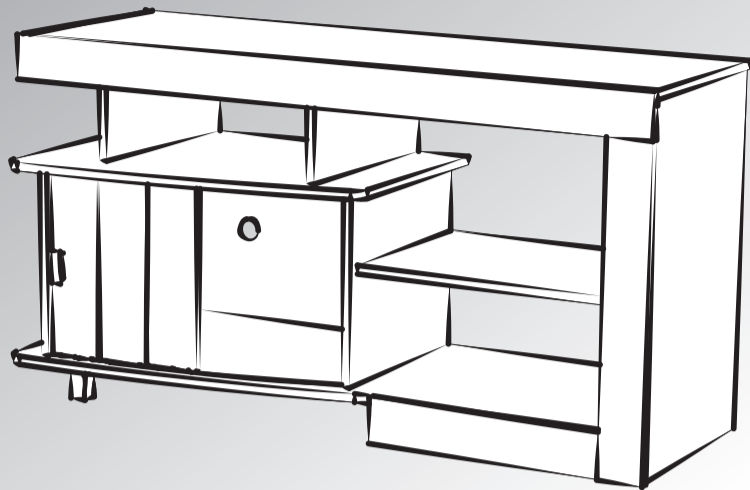


Rödler

MANUAL DE ARMADO

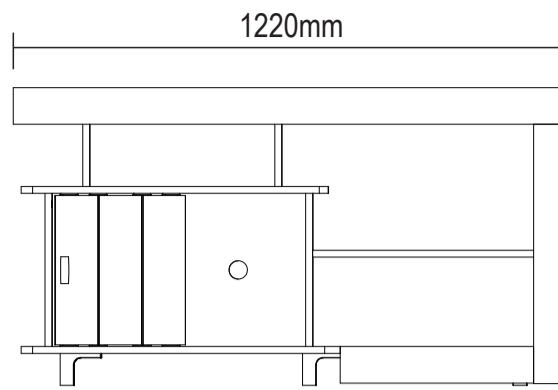


Rack Royal II

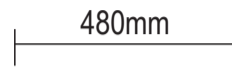
Rack Royal II / Royal II Rack

Versão 1.2 / Versión 1.2 / Version 1.2

www.rodler.cl



frente/frente/front



lateral/lado/side

650mm

Conservação e Limpeza

Conservación y Limpieza Conservation and Cleaning

Não expor o produto ao sol, altas temperaturas e umidade. Não arrastar objetos sobre a superfície do móvel (ex.: TV, DVD, aparelho de som, objetos decorativos...) e manter em local seco e arejado.

Para a limpeza, utilizar um pano seco e macio. Não é necessário o uso de materiais abrasivos ou álcool.

No exponga el producto a la luz solar, las altas temperaturas y la humedad. No arrastre los objetos a través de la superficie de la unidad (por ejemplo, TV, DVD, equipo de música, objetos de decoración...) Mantener en un lugar fresco y seco.

Para la limpieza, utilizar un paño seco y suave. El uso de materiales abrasivos o del alcohol no es necesario.

Do not expose the product to sunlight, high temperatures and humidity. Do not drag objects across the surface of the unit (TV, DVD, stereo, decorative objects ...) keep it in a cool dry place.

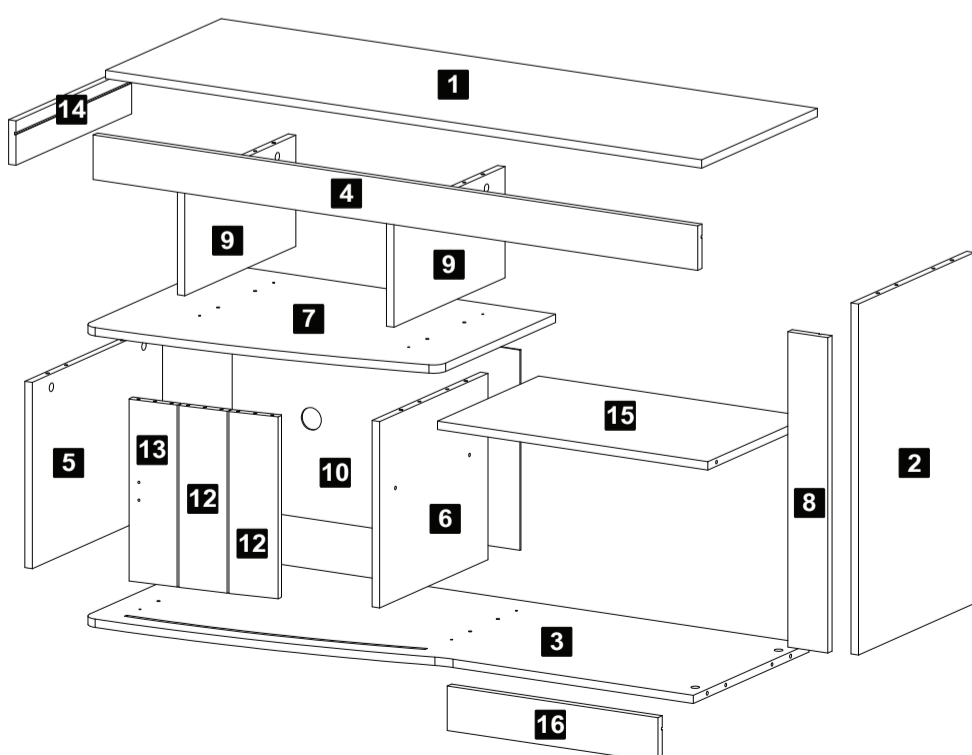
For cleaning, use a dry and soft cloth. Do not use abrasive materials or alcohol.



Lista de Materiais Lista de Materiales/ Hardware List

A		Cavilha / Tarugo / Dowel Ø6x30mm	24
B		Minifix / Minifix / Minifix Ø7x30mm	12
C		Tambor / Tambor / Minifix Cam Ø15x12mm	12
D		Tapa furo adesivo / Adhesivo / Hole Cover Ø18mm	06
E		Parafuso / Tornillo / Screw Ø3,5x30mm CP	05
F		Parafuso / Tornillo / Screw Ø4,0x14mm CP	36
G		Parafuso / Tornillo / Screw Ø3,5x25mm CF	02
I		Parafuso / Tornillo / Screw Ø3,5x40mm CP	08

J		Chapa Reta / Placa Recta / Mending Plate 50x13mm	02
K		Suporte Angular / Soporte Angular / Plastic Corner Brace 24x16x13mm	10
L		Cantoneira / Cantonera / Corner Brace 25x25x13mm	01
M		Deslizador / Deslizador / Slider 43x12x16mm	08
N		Perfil (porta de correr) Canal / Channel 562mm	01
O		Prego / Clavo / Nail 8x8	14
P		Puxador / Tirador / Handle (32mm)	01
Q		Sapata Quadrada / Pata Cuadrada / Square Foot	02
R		Cola / Pegamento / Glue	01
S		Sapata Quadrada Preta Pata Cuadrada Negro / Black Square Foot	03



Peça 01

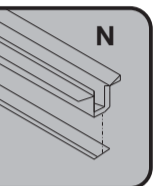
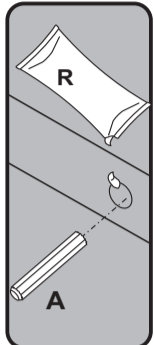
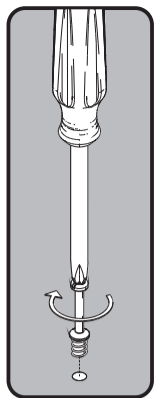
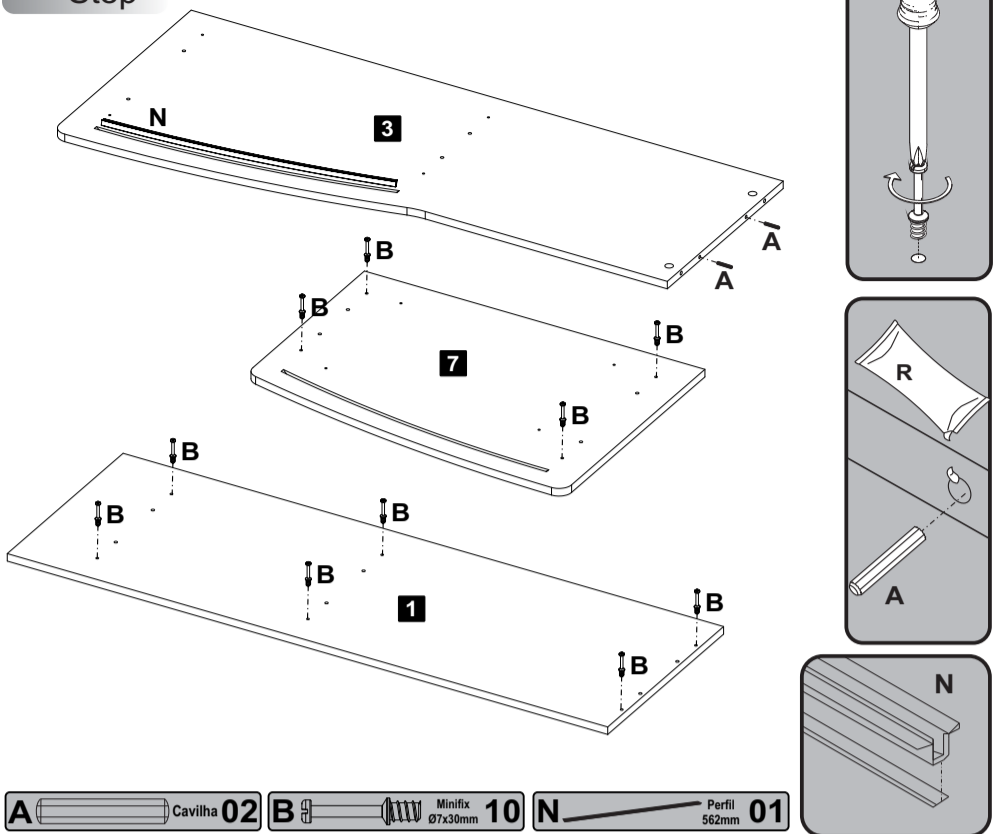
- O número na borda da peça corresponde ao manual.
- Para retirada do número usar Lustra-Móveis ou Alcool em Gel.
- El número en el borde de la pieza coincide con el manual.
- Use alcohol en gel o lustrador para muebles para eliminar los números.
- The number on the edge of the piece matches the manual.
- Use Alcohol Gel or Furniture Polish to remove the numbers.

Peça

- Cor de borda Azul (Lateral direita) Azul (Lateral derecha) Blue (Right side)
- Vermelho (Lateral esquerda) Rojo (Lateral izquierda) Red (Left side)
- Preto (Divisão direita) Negro (División derecha) Black (Right partition)
- Verde (Divisão esquerda) Verde (División izquierda) Green (Left partition)

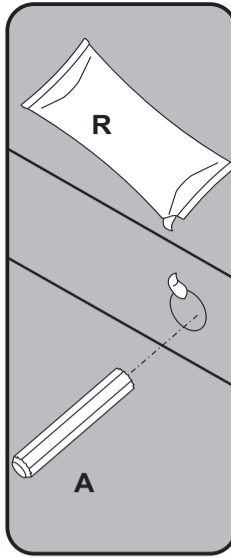
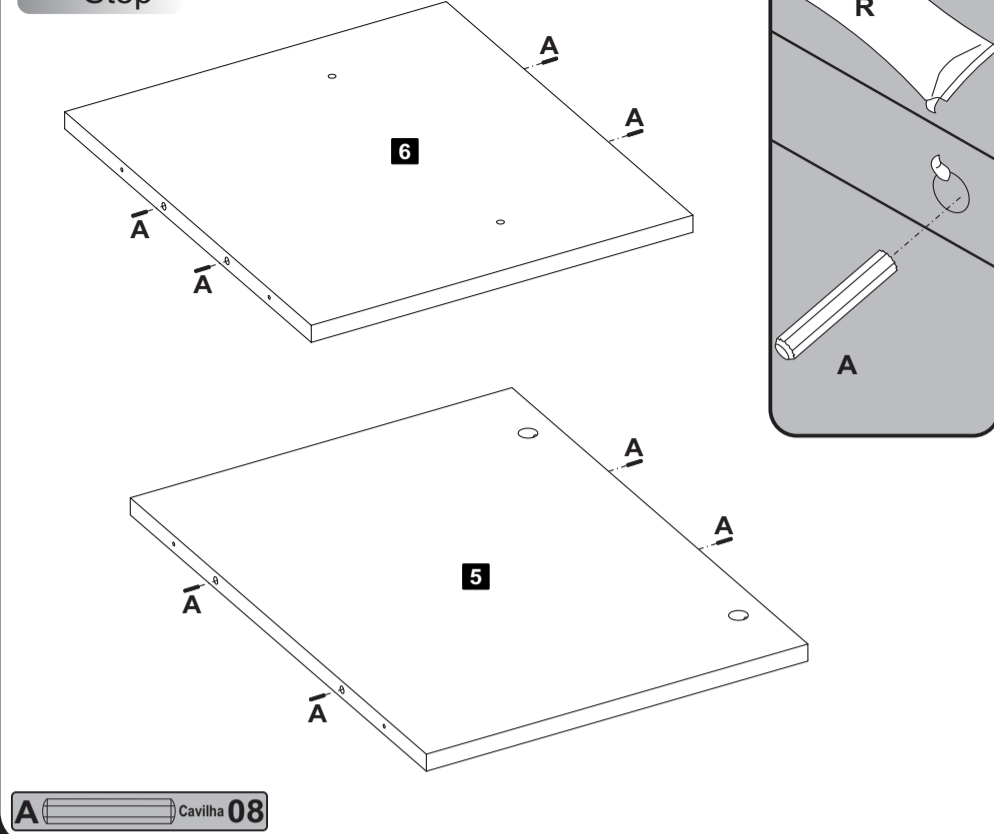
Descrição	Descripción	Description
1-Tampo (1197x400x15mm)	1-Tapa	1-Top
2-Lateral direita (631x400x15mm)	2-Lateral derecho	2-Right side
3-Base (1180x480x15mm)	3-Base	3-Base
4-Encabeçamento superior (1214x80x15mm)	4-Encabezado superior	4-Upper header
5-Lateral esquerda (335x450x15mm)	5-Lateral izquierdo	5-Left side
6-Divisão direita (335x375x15mm)	6-Divisória derecho	6-Right partition
7-Tampo menor (671x480x15mm)	7-Tapa menor	7-Small top
8-Encabeçamento lateral inferior (567x80x15mm)	8-Encabezado lateral inferior	8-Lower side header
9-Lateral superior (200x384x15mm)	9-Lateral superior	9-Upper side
10-Traseira (578x360x3mm)	10-Trasera	10-Back
12-Travessa porta (327x95x15mm)	12-Travesaño puerta	12-Door crosspiece
13-Travessa porta c/ puxador (327x95x15mm)	13-Travesaño tirador de puerta	13-Knob door crosspiece
14-Encabeçamento lateral superior (400x80x15mm)	14-Encabezado lateral superior	14-Upper side header
15-Prateleira (543x350x15mm)	15-Anaque	15-Shelf
16-Encabeçamento inferior (423x80x15mm)	16-Encabezado inferior	16-Lower header

1 Passo
Paso
Step



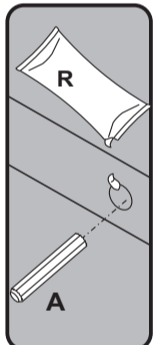
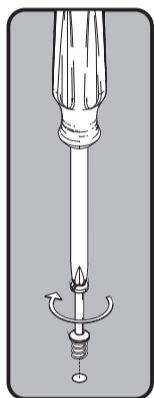
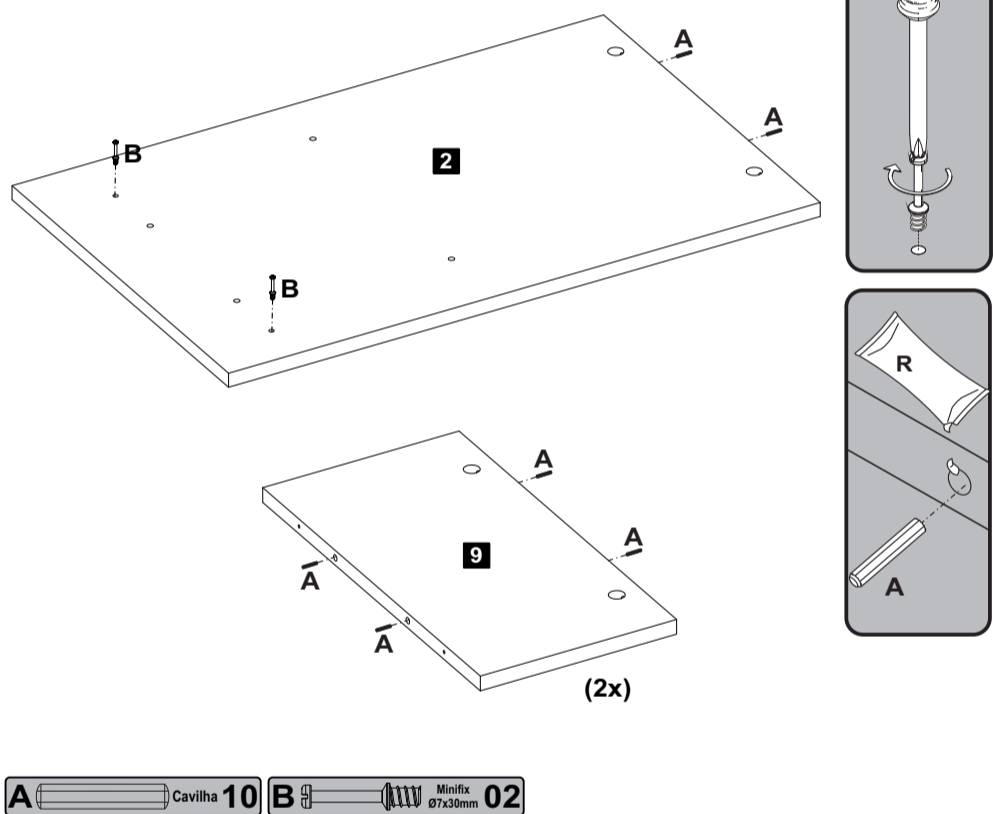
A Cavinha 02 B Minifix Ø7x30mm 10 N Perfil 562mm 01

2 Passo
Paso
Step



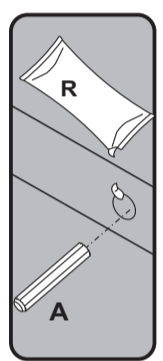
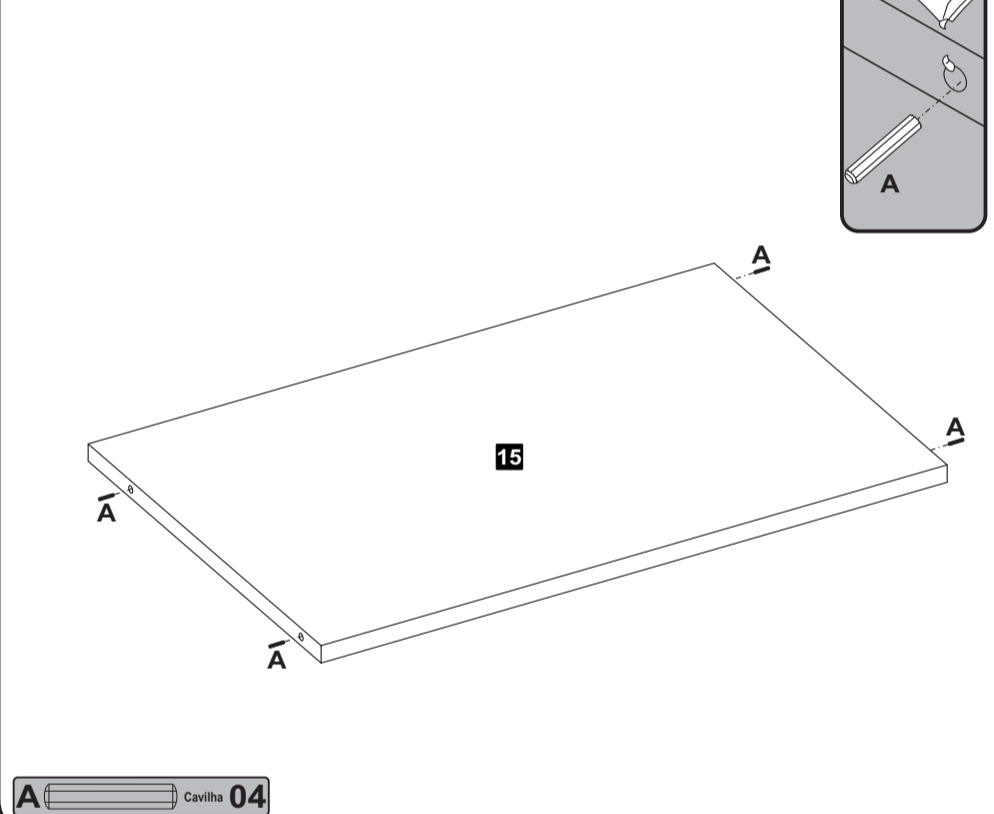
A Cavinha 08

3 Passo
Paso
Step



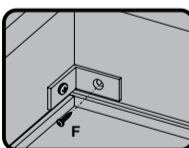
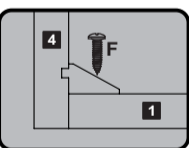
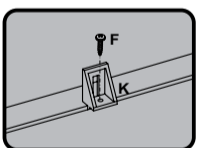
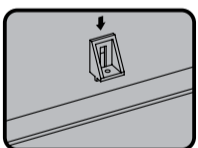
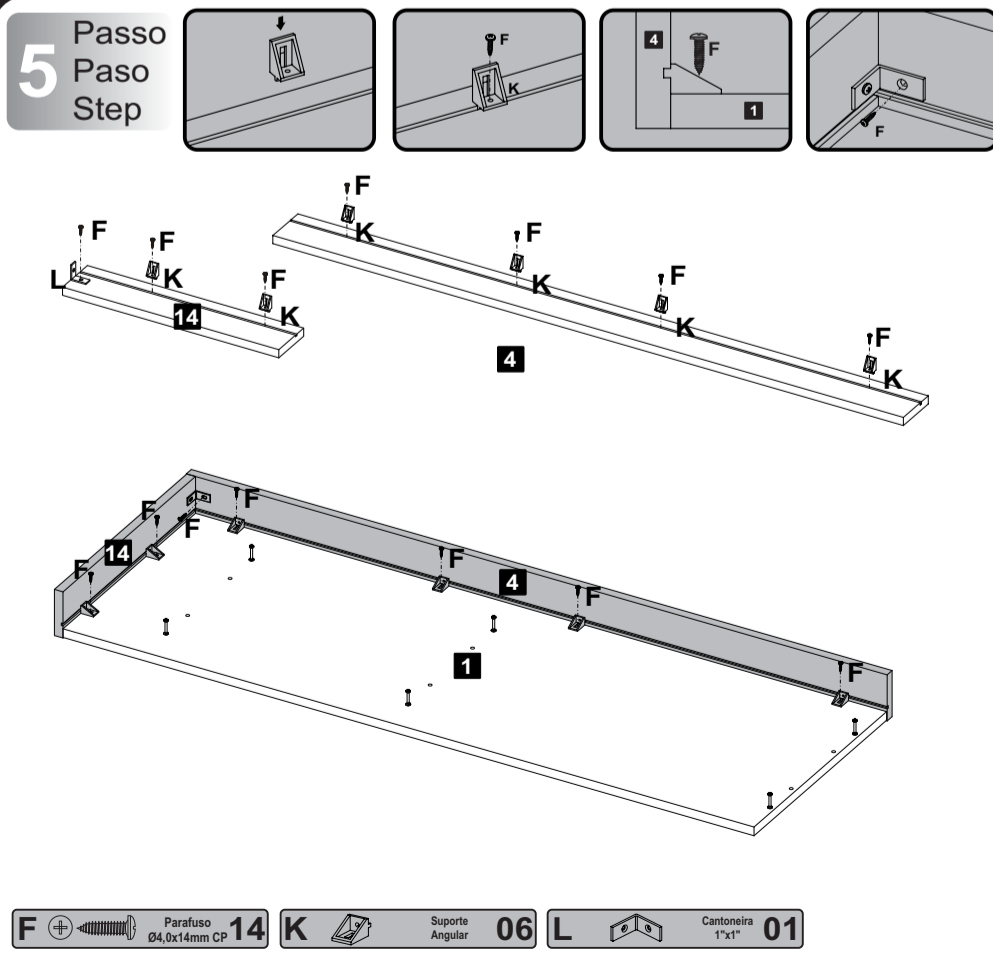
A Cavinha 10 B Minifix Ø7x30mm 02

4 Passo
Paso
Step



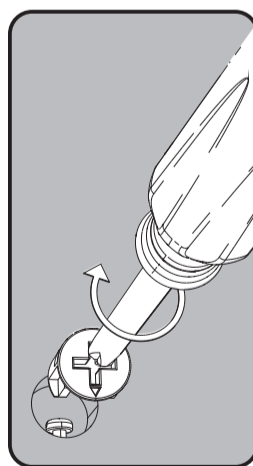
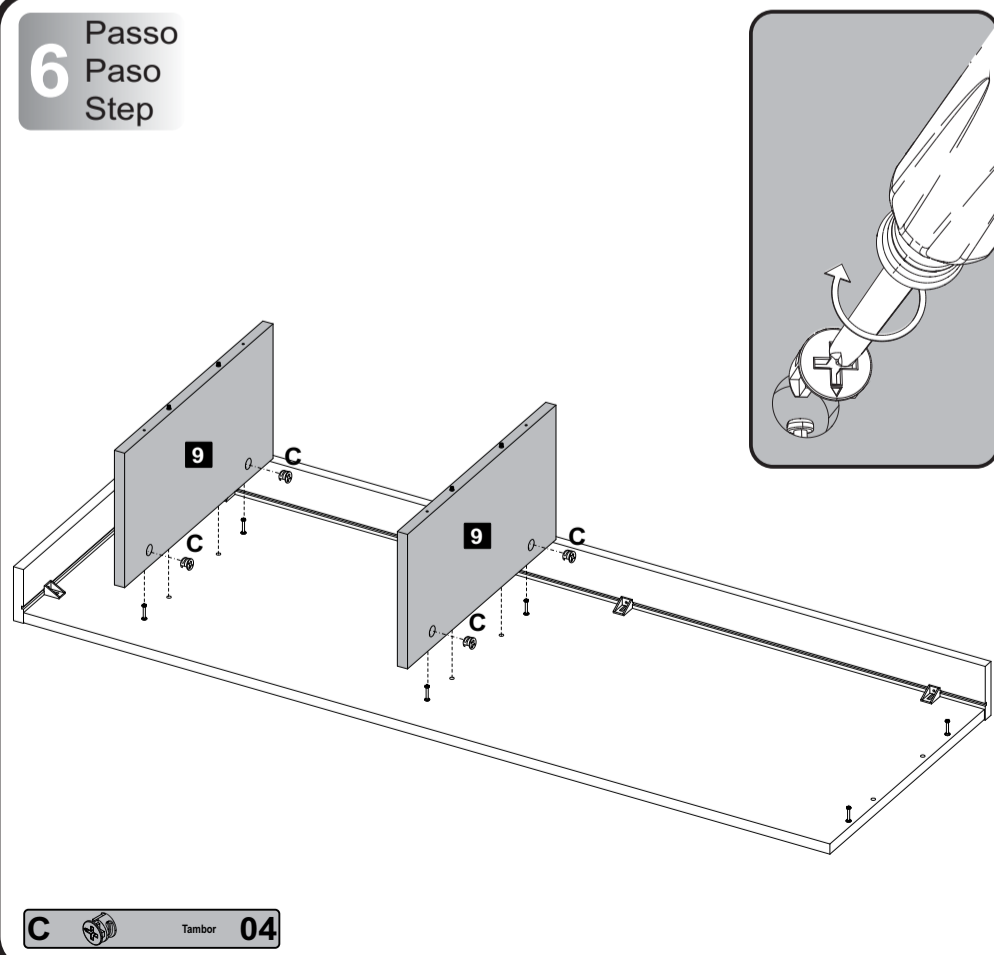
A Cavinha 04

5 Passo
Paso
Step



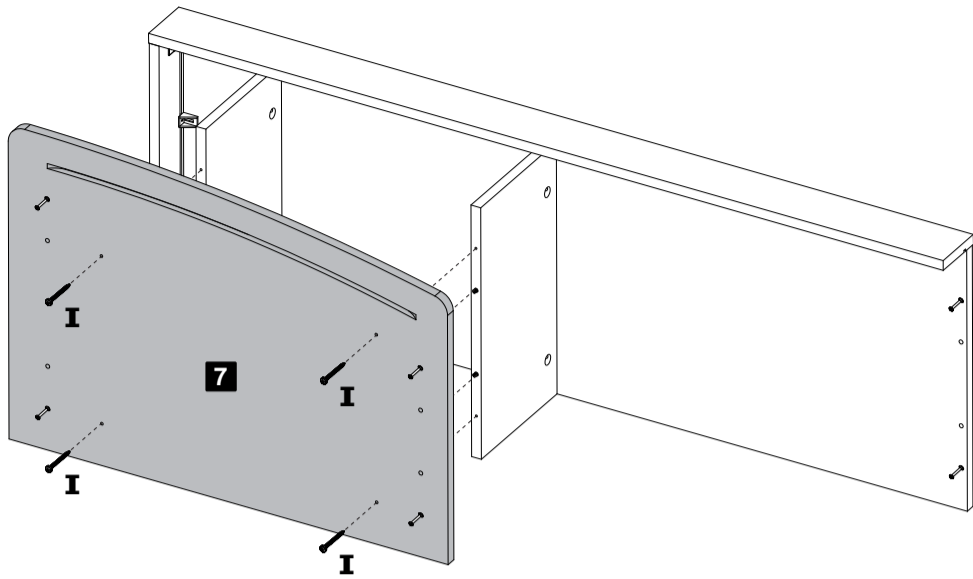
F Parafuso Ø4,0x14mm CP 14 K Suporte Angular 06 L Cantoneira 1"x1" 01

6 Passo
Paso
Step



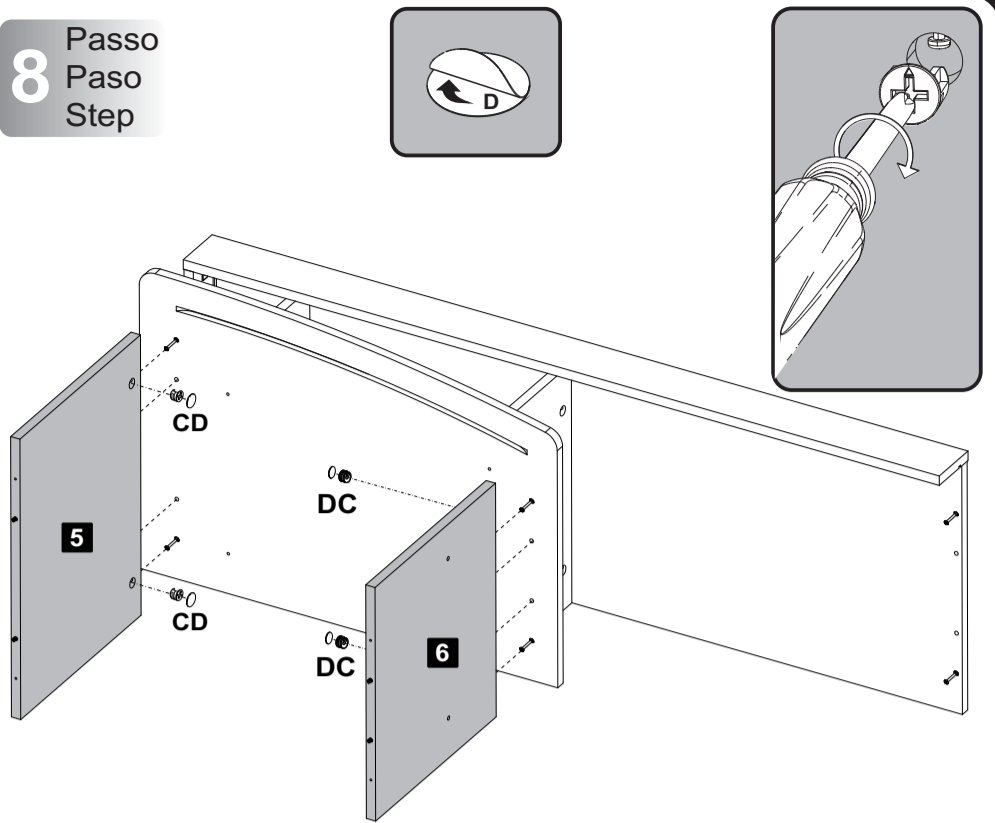
C Tambor 04

7 Passo
Paso
Step



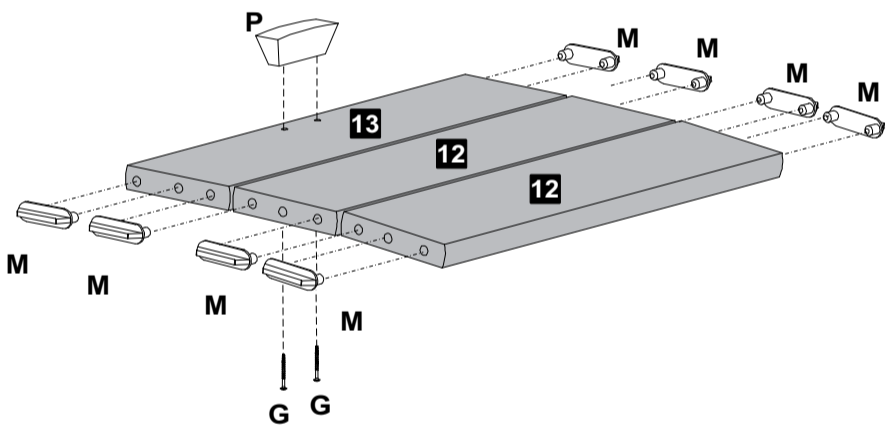
I Parafuso Ø3,5x40mm CP 04

8 Passo
Paso
Step



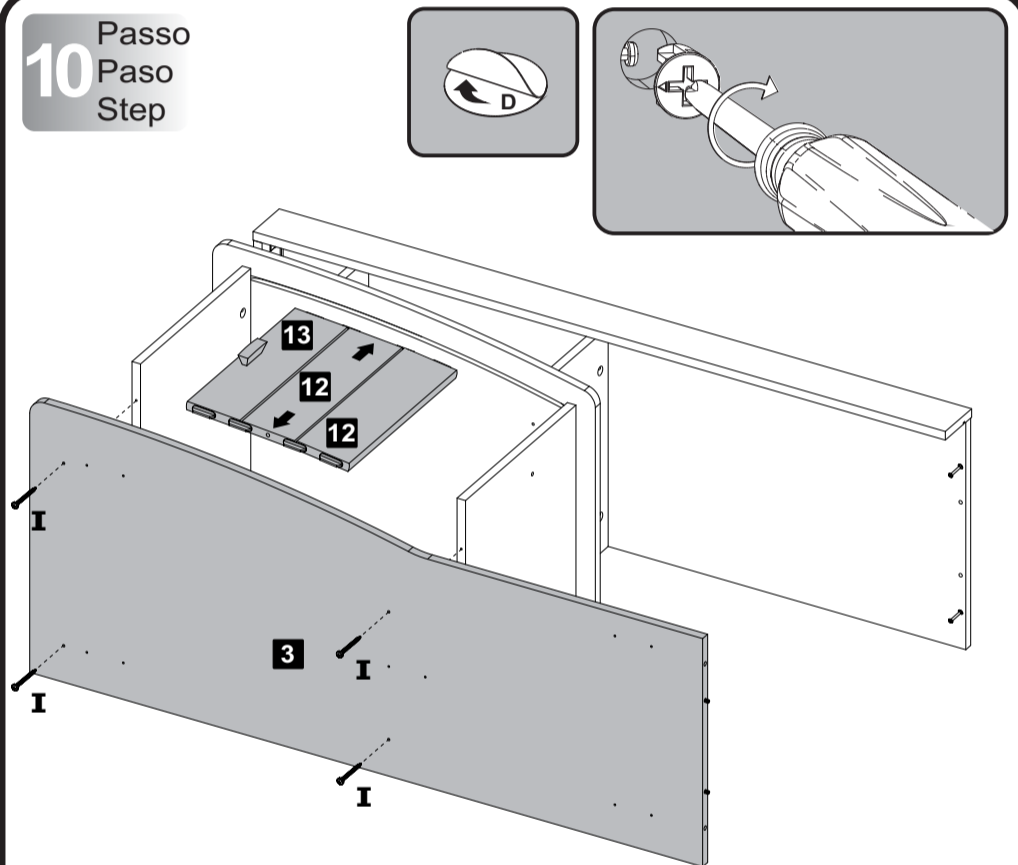
C Tambor 04 D Tapa Furo Adesivo 04

9 Passo
Paso
Step



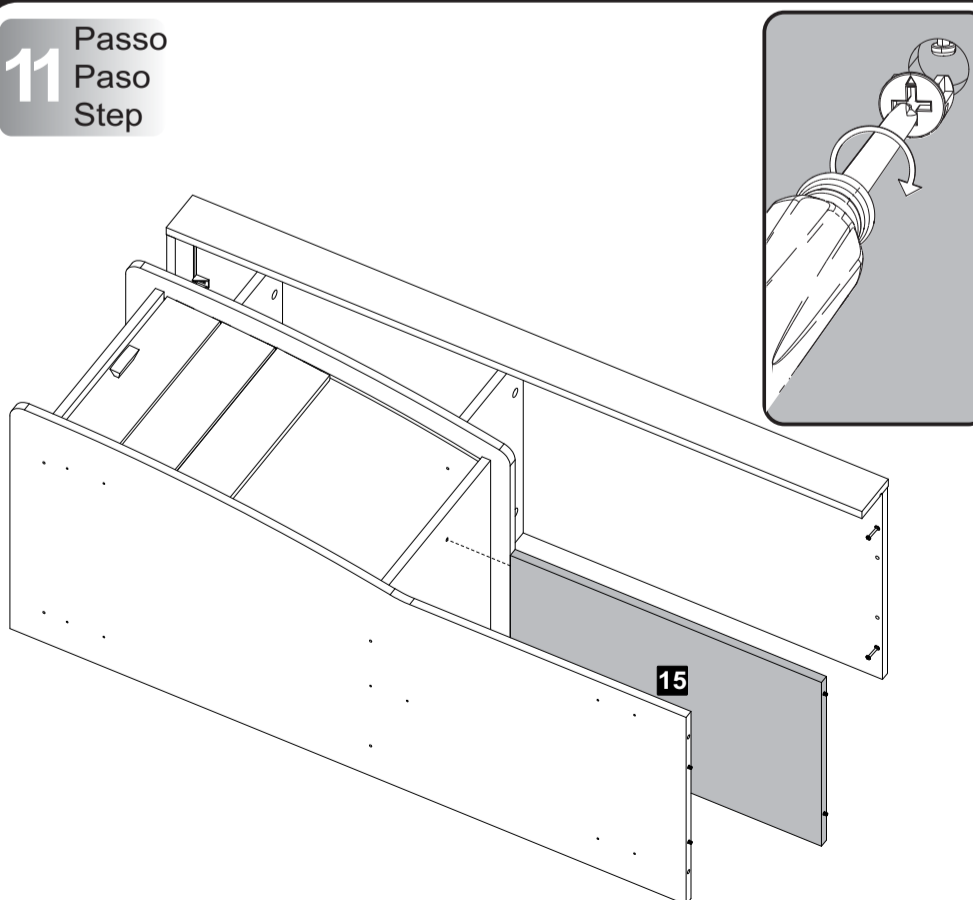
G Parafuso Ø3,5x25mm CF 02 M Deslizador 08 P Puxador Duna (32mm) 01

10 Passo
Paso
Step

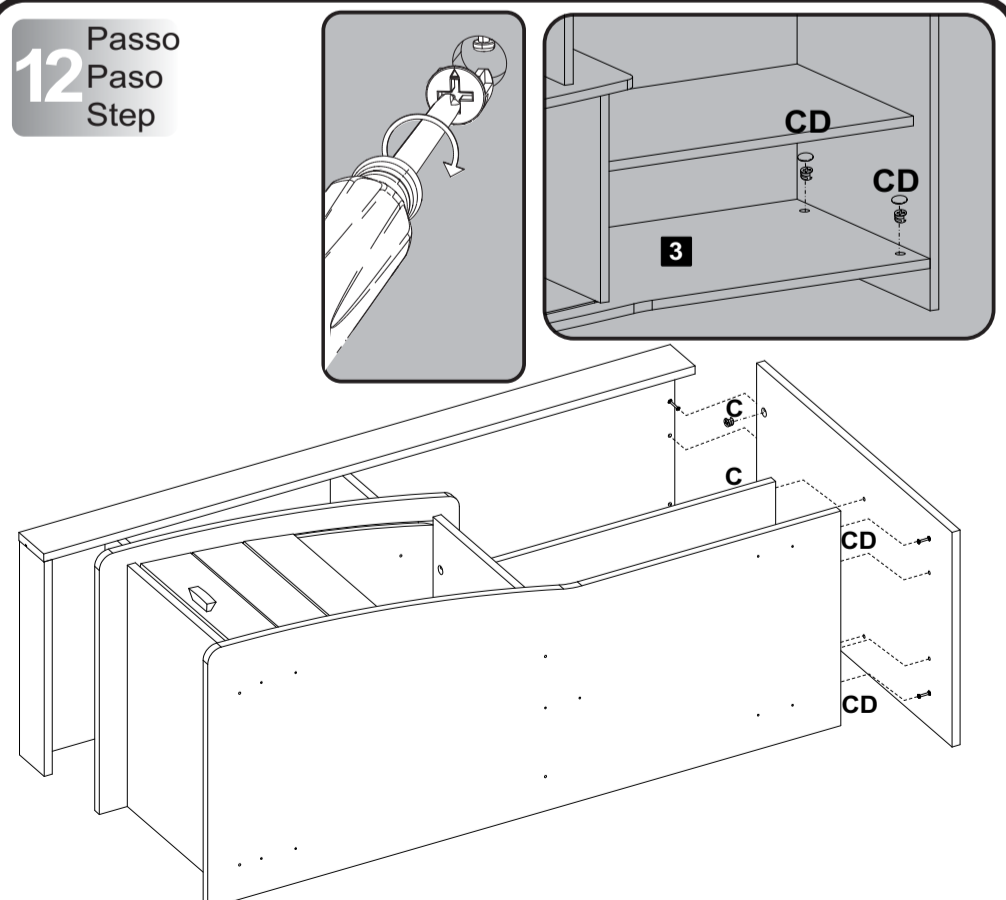


I Parafuso Ø3,5x40mm CP 04

11 Passo
Paso
Step



12 Passo
Paso
Step



C Tambor 04 D Tapa Furo Adesivo 02

13 Passo
Paso
Step

F Parafuso Ø4,0x14mm CP **K** Suporte Angular **02** **J** Chapa Reta **01**

14 Passo
Paso
Step

F Parafuso Ø4,0x14mm CP **K** Suporte Angular **02** **J** Chapa Reta **01**

15 Passo
Paso
Step

E Parafuso Ø3,5x30mm CP **F** Parafuso Ø4,0x14mm CP **Q** Sapata Quadrada **02** **S** Sapata Quadrada Preta **03**

16 Passo
Paso
Step

O Tabor **14**

17 Passo
Paso
Step

Röddler

www.rodler.cl