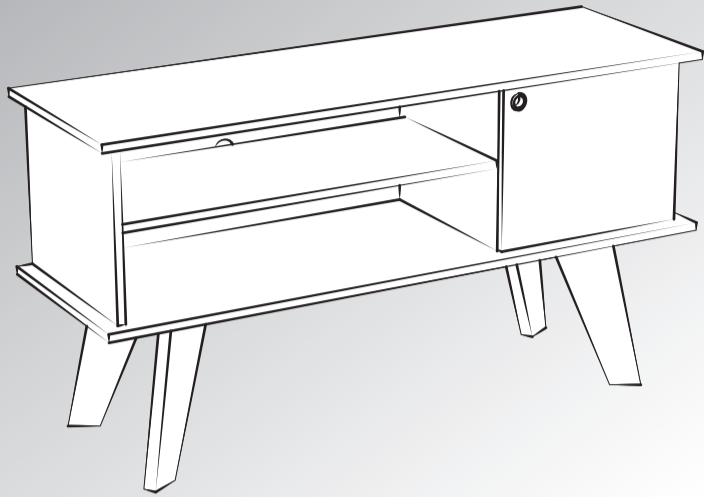


Rödler

MANUAL DE ARMADO

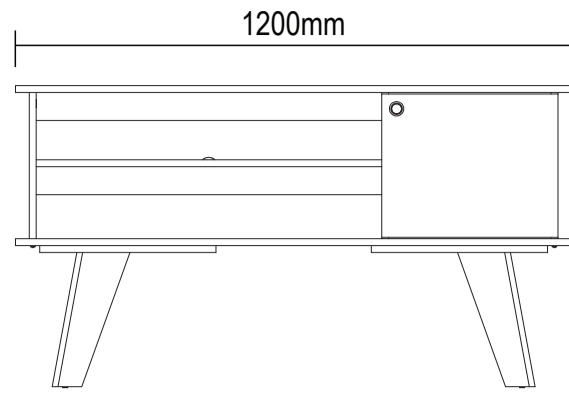


Rack Frank

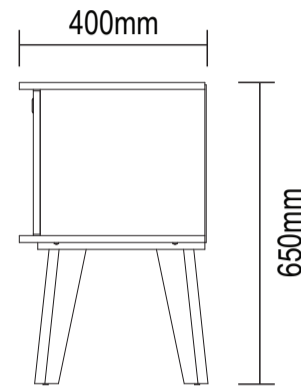
Rack Frank / Frank Rack

Versão 1.0 / Versión 1.0 / Version 1.0

www.rodler.cl



frente/frente/front



lateral/lado/side

Conservação e Limpeza

Conservación y Limpieza Conservation and Cleaning

Não expor o produto ao sol, altas temperaturas e umidade. Não arrastar objetos sobre a superfície do móvel (ex.: TV, DVD, aparelho de som, objetos decorativos...) e manter em local seco e arejado.

Para a limpeza, utilizar um pano seco e macio. Não é necessário o uso de materiais abrasivos ou álcool.

No exponga el producto a la luz solar, las altas temperaturas y la humedad. No arrastre los objetos a través de la superficie de la unidad (por ejemplo, TV, DVD, equipo de música, objetos de decoración ...) Mantener en un lugar fresco y seco.

Para la limpieza, utilizar un paño seco y suave. El uso de materiales abrasivos o del alcohol no es necesario.

Do not expose the product to sunlight, high temperatures and humidity. Do not drag objects across the surface of the unit (TV, DVD, stereo, decorative objects ...) keep it in a cool dry place.

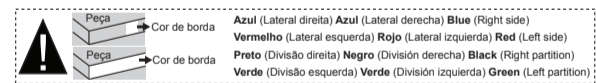
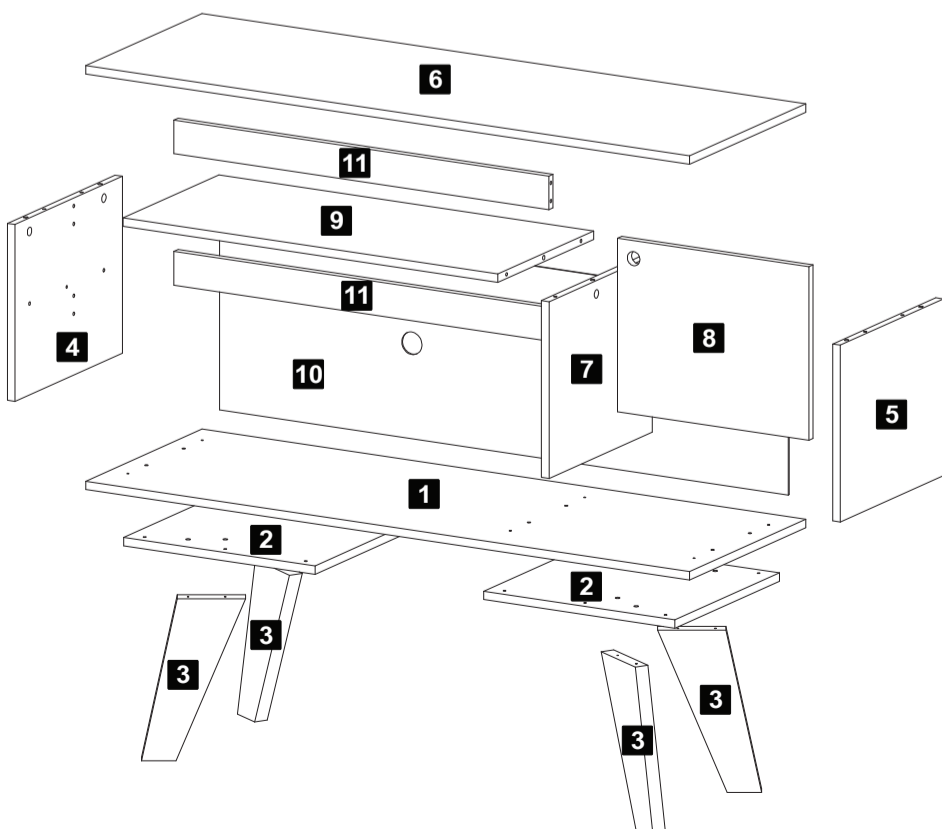
For cleaning, use a dry and soft cloth. Do not use abrasive materials or alcohol.



Lista de Materiais Lista de Materiales/ Hardware List

A		Cavilha / Tarugo / Dowel Ø6x30mm	24
B		Minifix / Minifix / Minifix Ø7x30mm	07
C		Tambor / Tambor / Minifix Cam Ø15x12mm	07
D		Tapa furo adesivo / Adhesivo / Hole Cover Ø18mm	05
E		Prego / Clavo / Nail 8x8	20
F		Parafuso / Tornillo / Screw Ø4,0x14mm CP	08
G		Sapata Fixa / Pata Fija / Fixed Foot Ø5x10mm	04

H		Parafuso / Tornillo / Screw Ø3,5x40mm CP	06
I		Dobradiça / Bisagra / Hinge	02
J		Calço / Cuña de Bisagra / Hinge Shim	02
K		Parafuso / Tornillo / Screw Ø5,0x24mm	12
L		Parafuso / Tornillo / Screw Ø5x40mm cab 10	08
M		Chave Zeta / Clave Zeta / Allen Key	01
N		Puxador / Tirador / Handle	01



Descrição

- 1-Base (1200x40x15mm)
- 2-Suporte lateral (360x380x15mm)
- 3-Pé (320x115x25mm)
- 4-Lateral esq (315x370x15mm)
- 5-Lateral dir (315x355x15mm)
- 6-Tampo (1200x400x15mm)
- 7-Divisão (315x355x15mm)
- 8-Porta (309x380x15mm)
- 9-Prateleira (745x330x15mm)
- 10-Traseira (1130x340x3mm)
- 11-Travessa (745x60x15mm)

Descripción

- 1-Base
- 2-Titular lateral
- 3-Pie
- 4-Lateral izquierda
- 5-Lateral derecha
- 6-Tapa
- 7-División
- 8-Porta
- 9-Anaque
- 10-Trasero
- 11-Travesaño

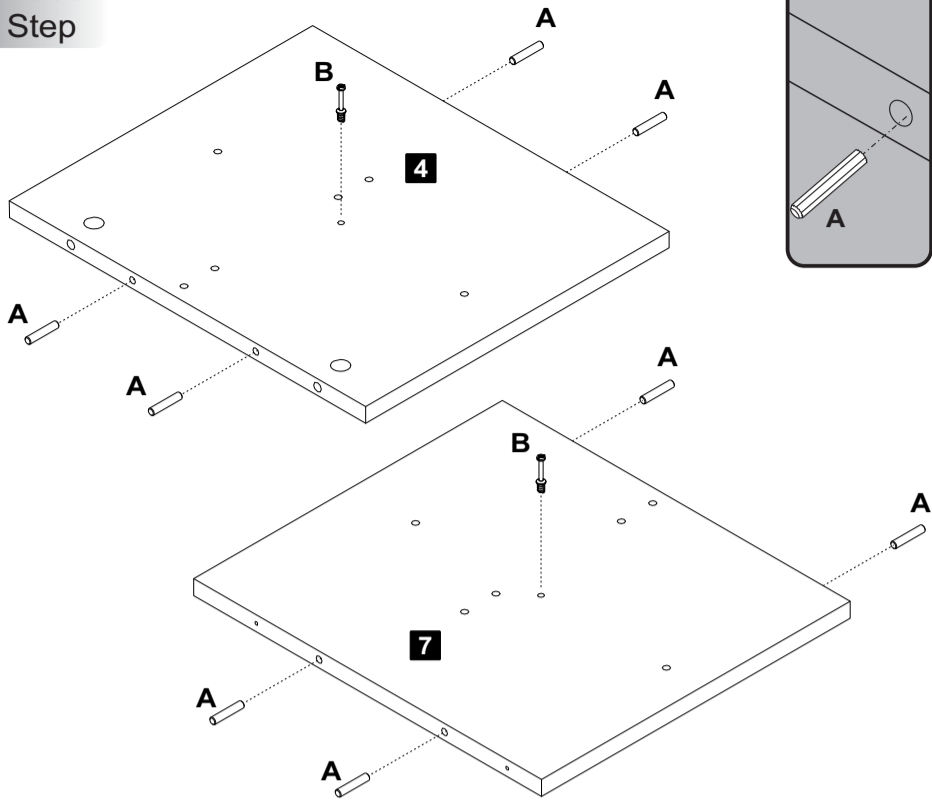
Description

- 1-Base
- 2-Side holder
- 3-Foot
- 4-Left side
- 5-Right side
- 6-Top
- 7-Partition
- 8-Door
- 9-Shelf
- 10-Back
- 11-Crosspiece

Peça 01

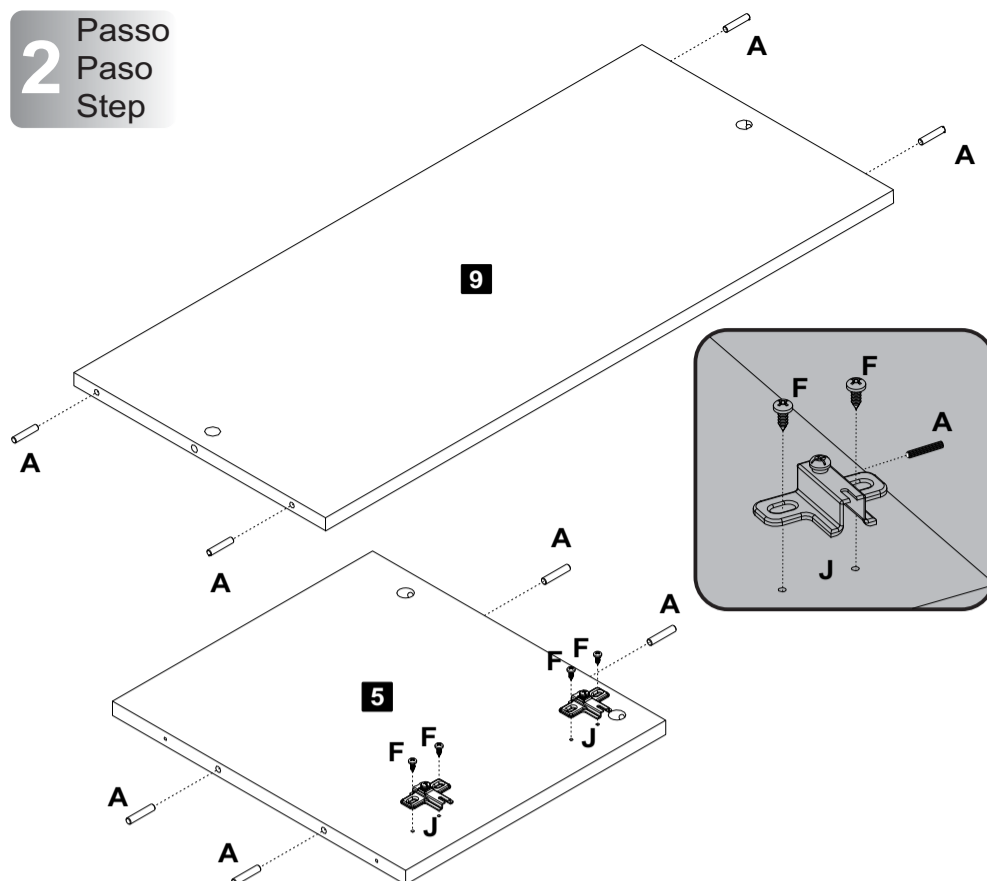
- O numero na borda da peça corresponde ao manual.
- Para retirada do numero usar Lustra-Móveis ou Alcool em Gel.
- El número en el borde de la pieza coincide con el manual.
- Use alcohol en gel o lustrador para muebles para eliminar los números.
- The number on the edge of the piece matches the manual.
- Use Alcohol Gel or Furniture Polish to remove the numbers.

1 Passo
Paso
Step



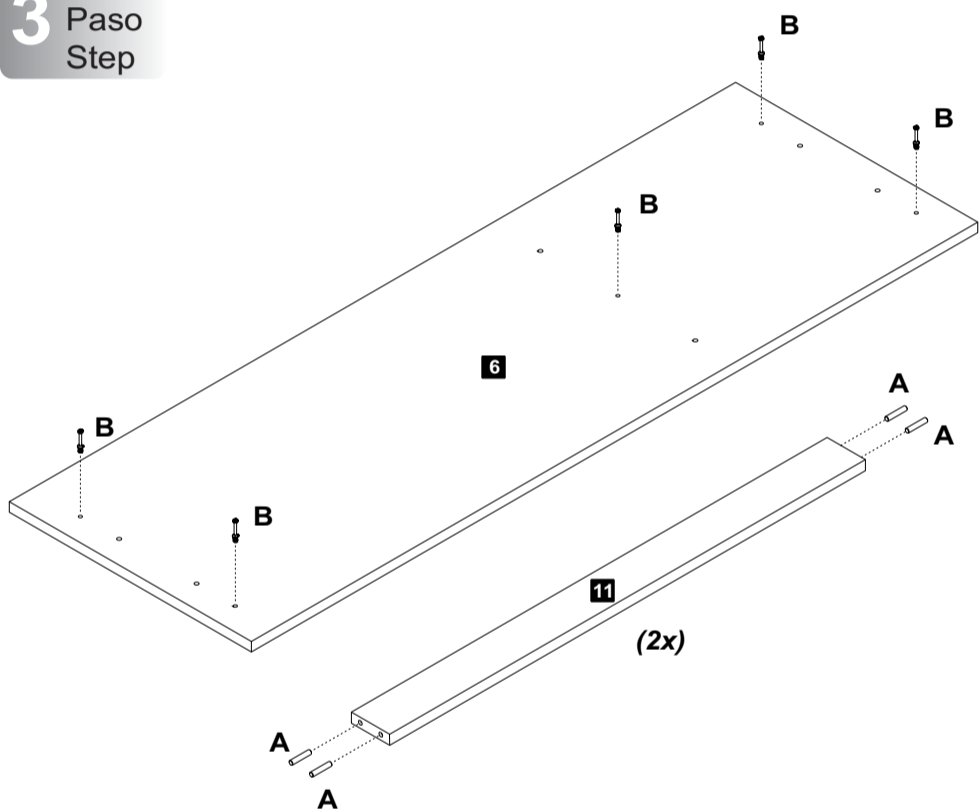
A Cavilha 08 **B** Minifix Ø7x30mm 02

2 Passo
Paso
Step



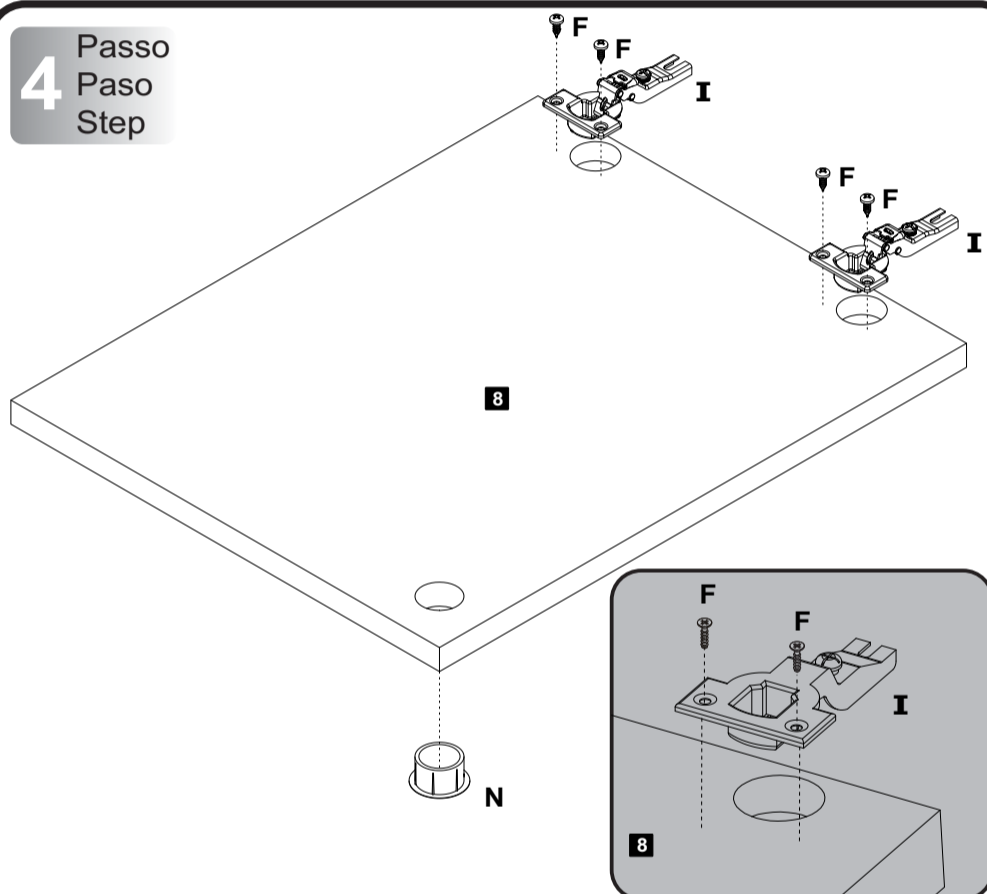
A Cavilha 08 **F** Parafuso Ø4x14mm CP 04 **J** Calço 02

3 Passo
Paso
Step



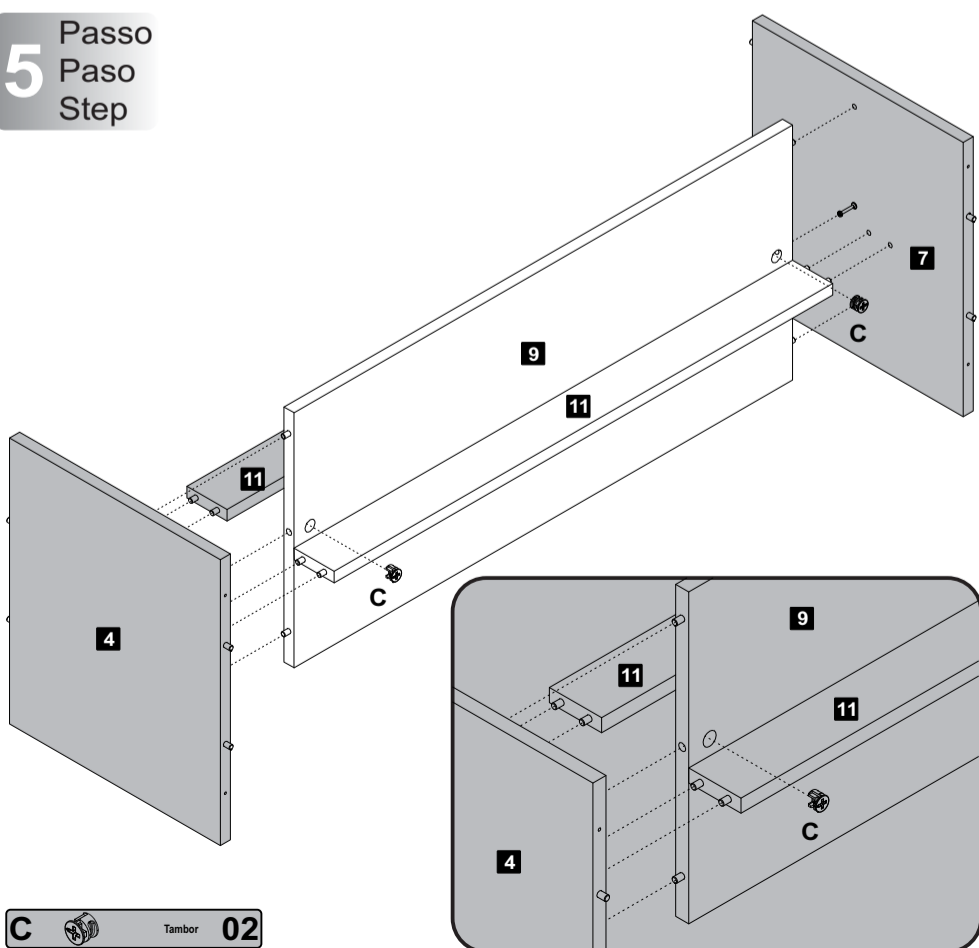
A Cavilha 08 **B** Minifix Ø7x30mm 05

4 Passo
Paso
Step



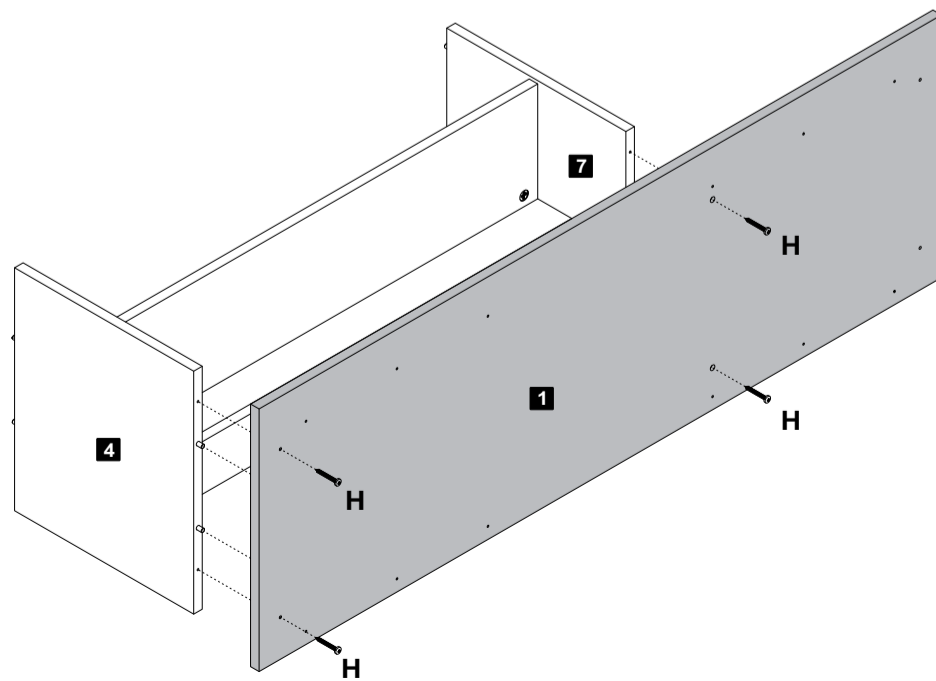
F Parafuso Ø4x14mm CP 08 **I** Dobradiça Slide On 04 **N** Puxador 01

5 Passo
Paso
Step



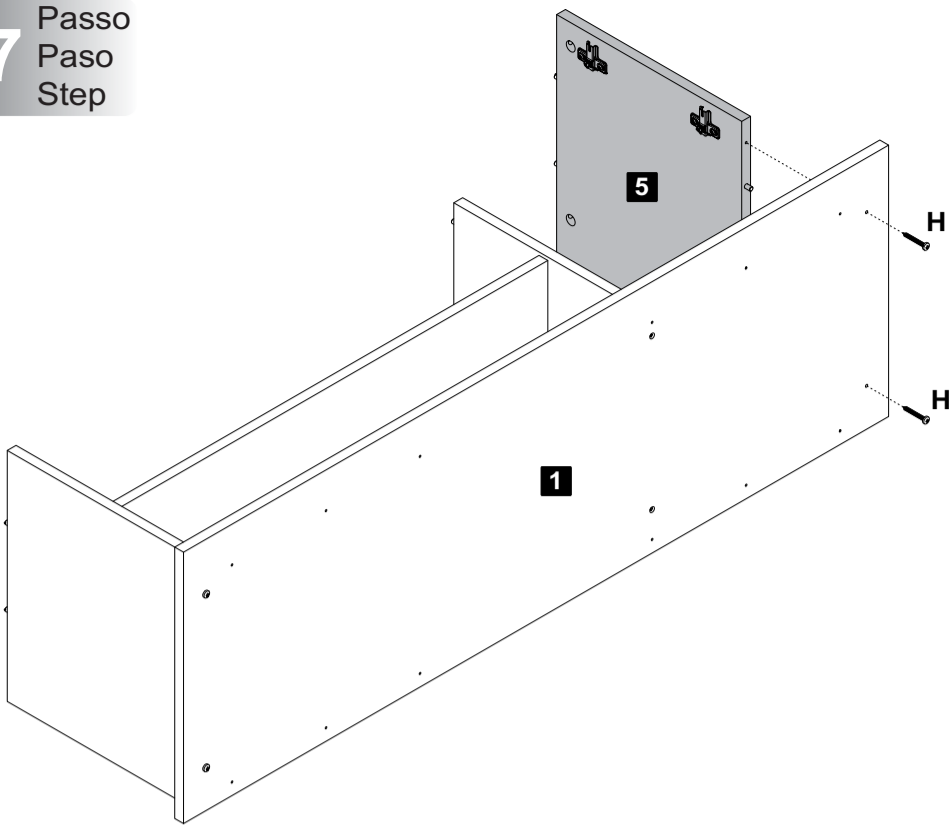
C Tambor 02

6 Passo
Paso
Step



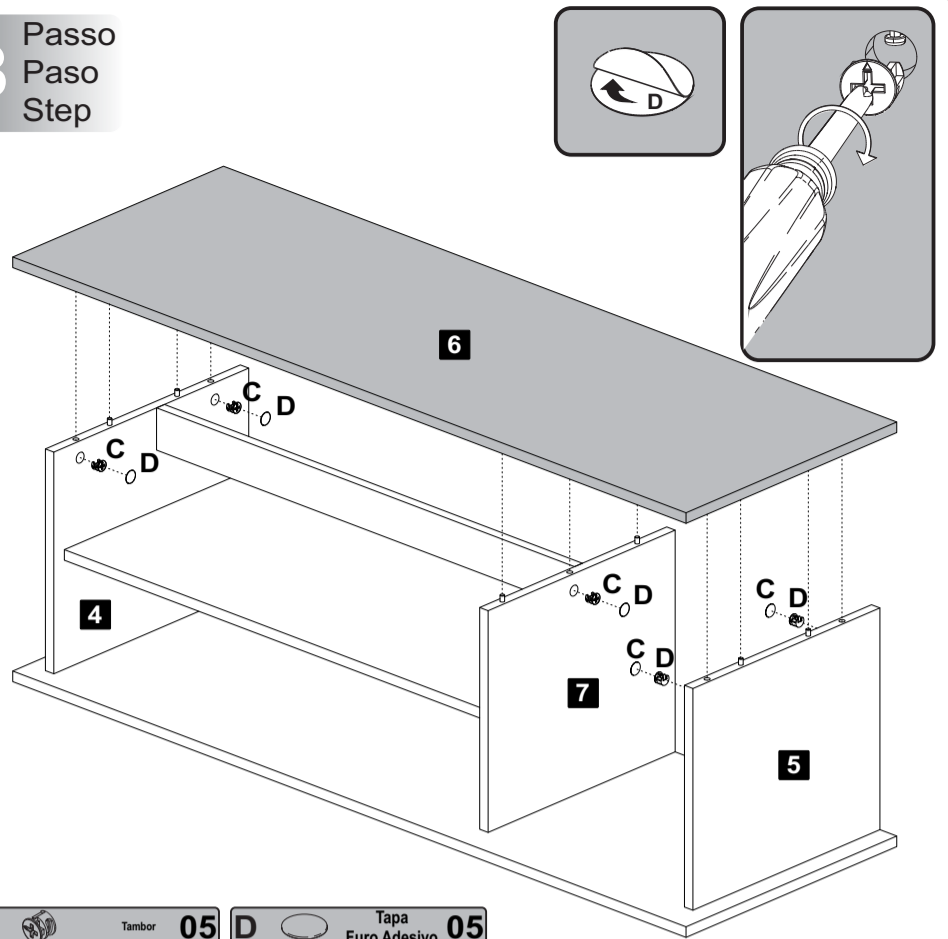
H Parafuso Ø3,5x40mm CP 04

7
Passo
Paso
Step



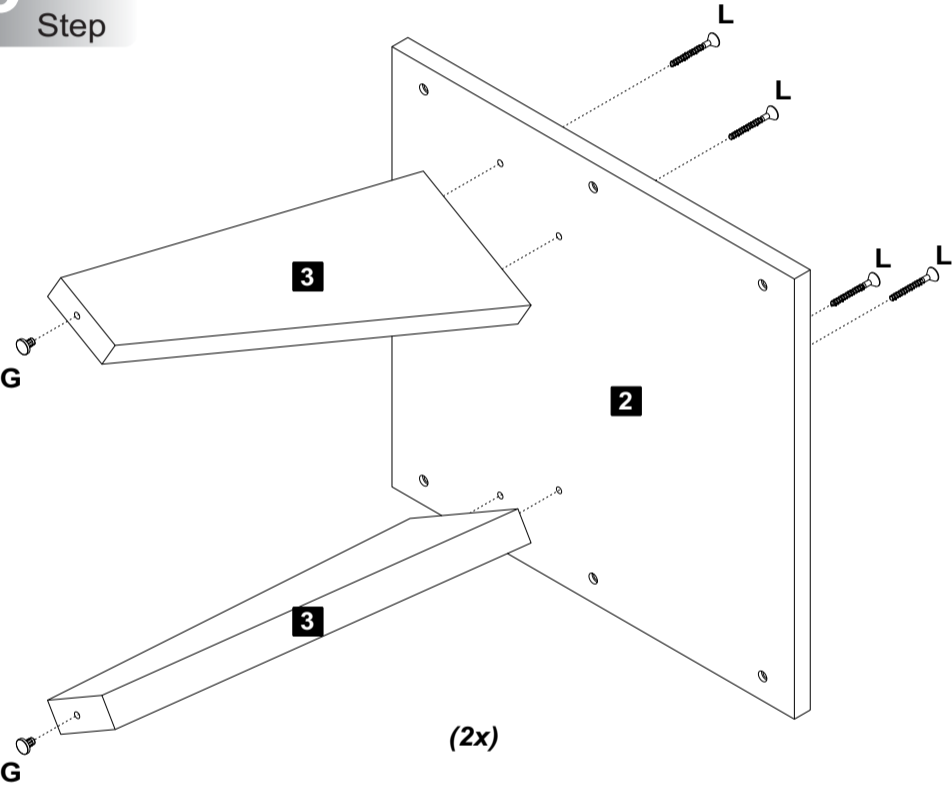
H Parafuso Ø3,5x40mm CP 02

8
Passo
Paso
Step



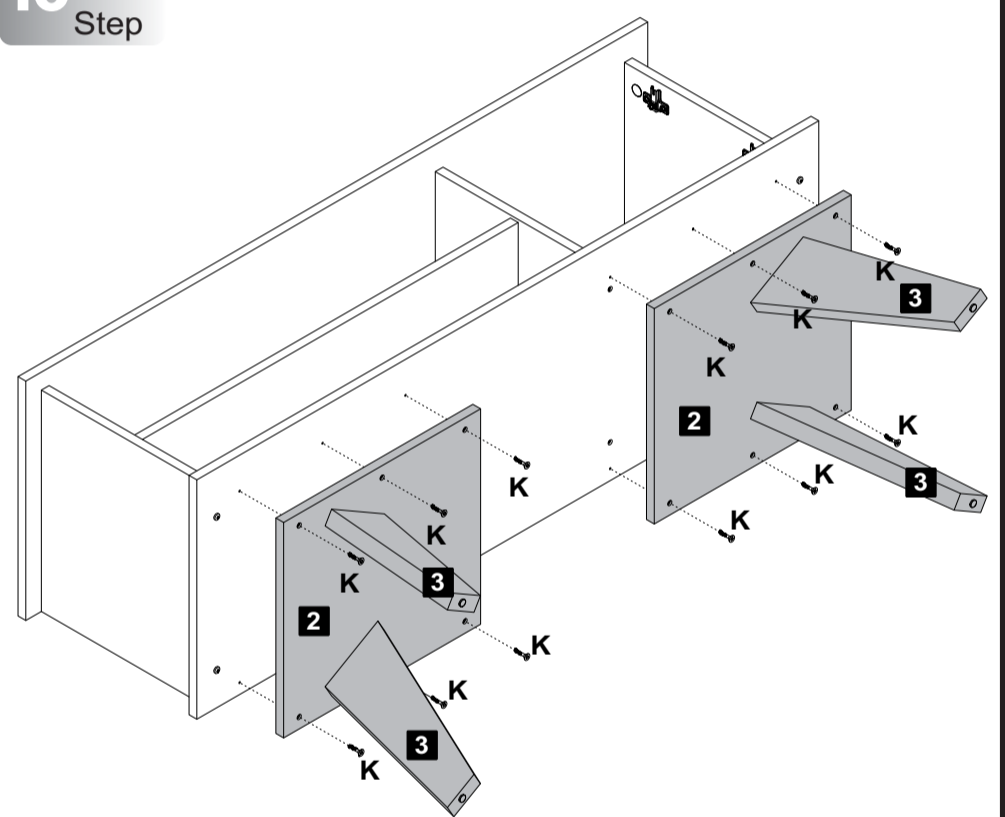
C Tambor 05 D Tapa Furo Adesivo 05

9
Passo
Paso
Step



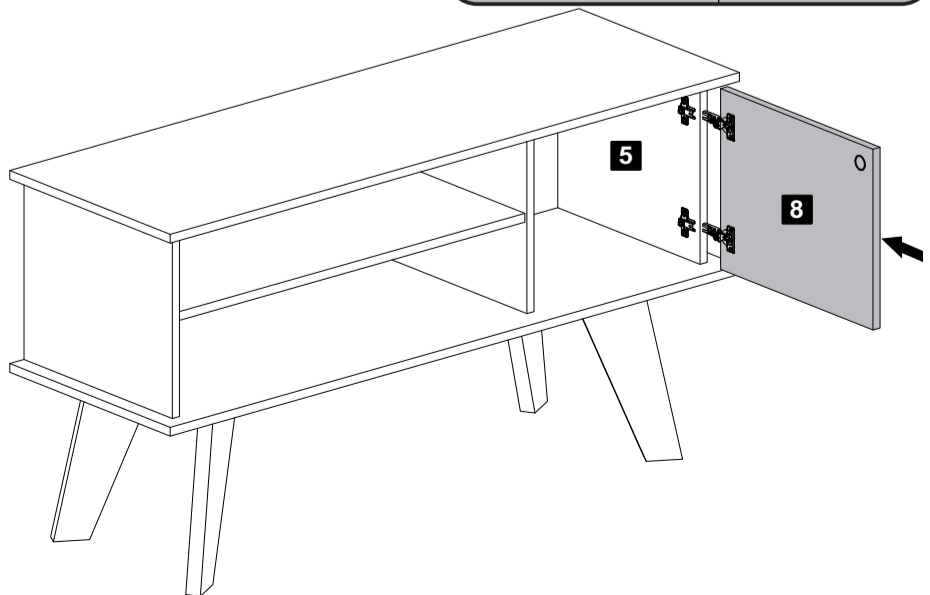
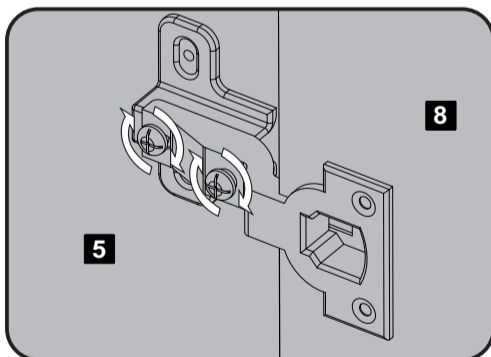
D Sapata Fixa Ø5x10mm 04 L Parafuso Ø5x40mm 08

10
Passo
Paso
Step

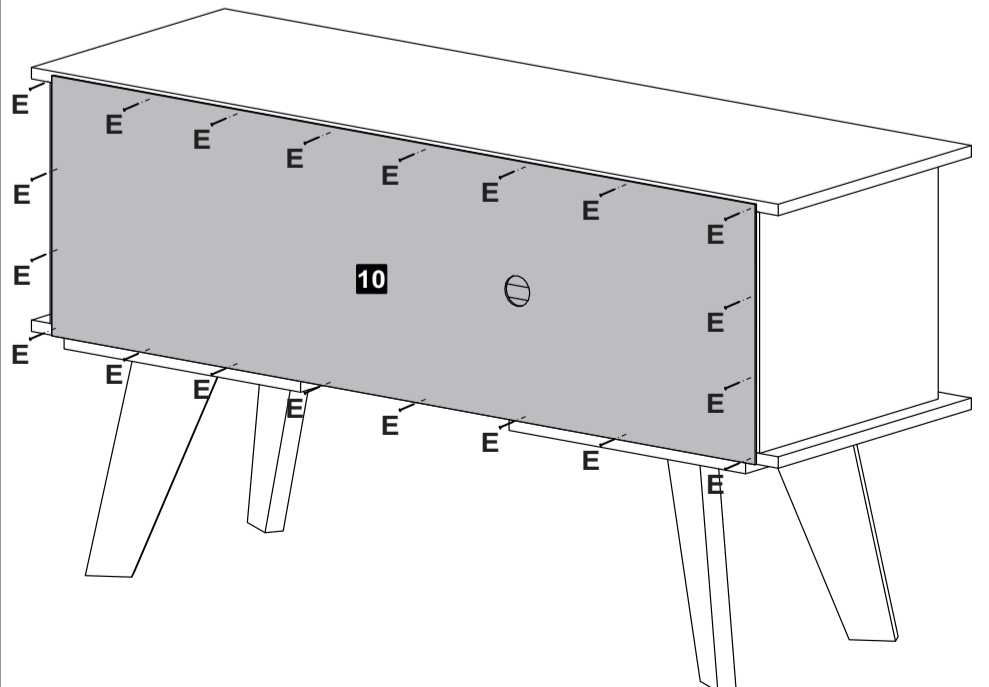


K Parafuso Ø5,0x24mm 12

11
Passo
Paso
Step



12
Passo
Paso
Step



E Tambor 20

13

Passo
Paso
Step



Röodler

www.rodler.cl