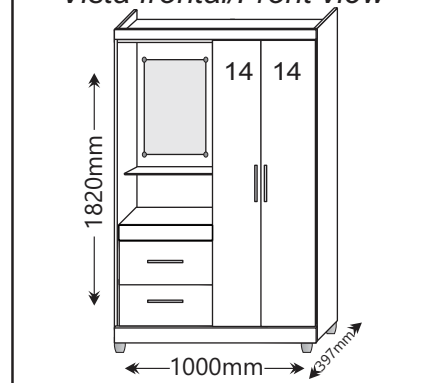


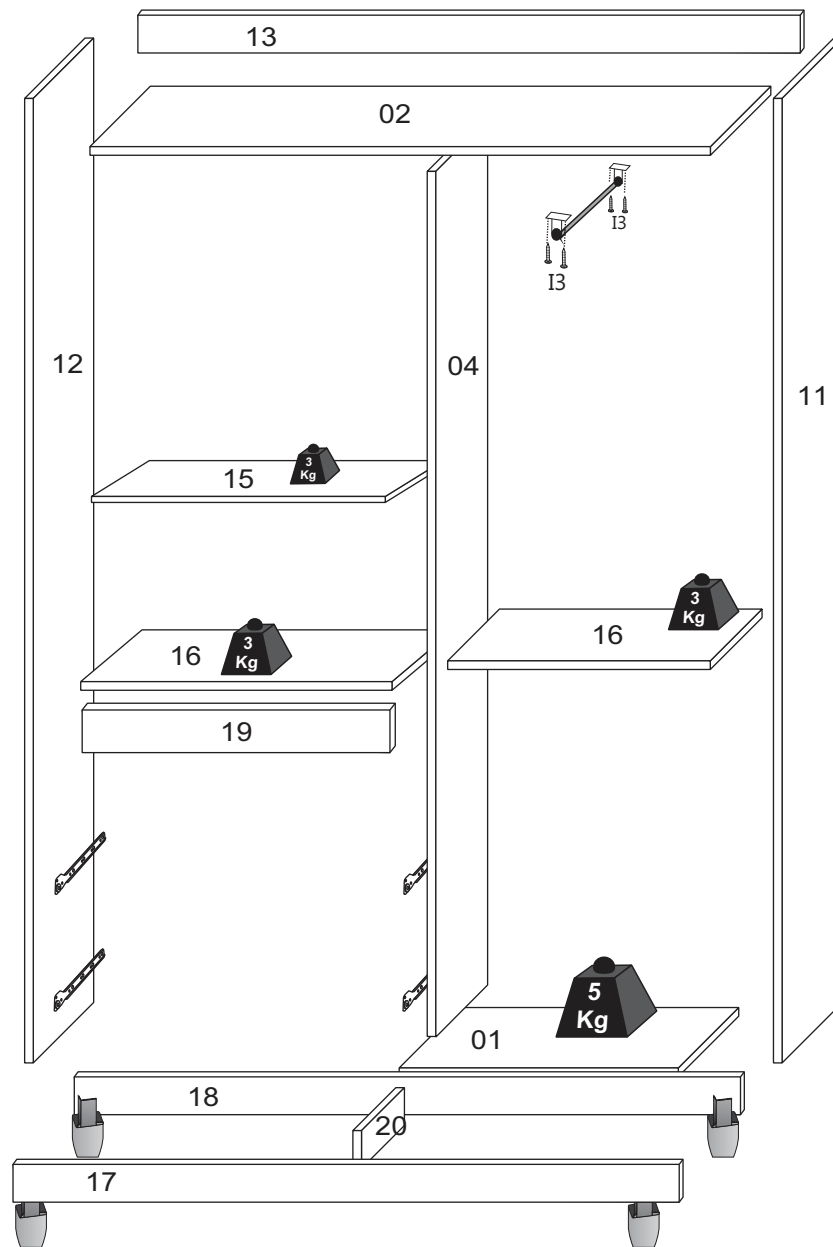
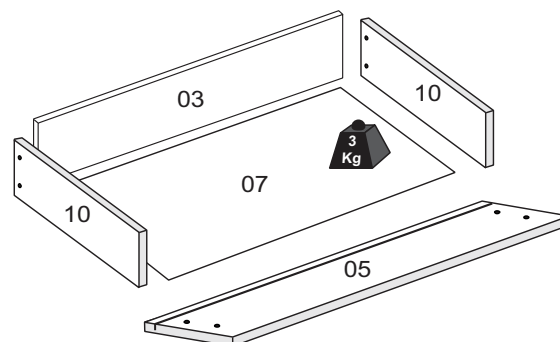
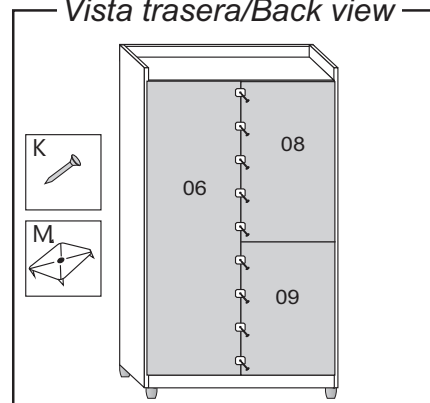
# Rödler®

www.rodler.cl

Vista frontal  
Vista frontal/Front view



Vista traseira  
Vista trasera/Back view



### Kit de Acessórios

(A) Cavilha/pin/wooden dowel  
6,0x30 - 16 Pçs

(S103) Suporte Plástico para calço de dobradiça/soporte plástico para bisagra/hinge plastic holder  
6 pçs

(B) Cantoneira cantonera/corner  
15 Pçs

(I1) Parafuso tornillo / screw  
3,5x12 - 58 Pçs

(D) Corredoiça corredera/slide  
02 Pares

(N18) Puxador tirador/handle  
04 Pçs

(I4) Parafuso 5,0x40 - 26 Pçs  
tornillo / screw

(I10) Parafuso 3,5x35 - 8 Pçs  
tornillo / screw

(E21) Cabideiro metálico perchero metálico metal hanger  
360mm-01 pçs

(M) Junção de fundo unión de fondo background junction  
16 Pçs

(I11) Parafuso tornillo / screw  
3,5x14 - 16 Pçs

(W1) Pé plástico pata plástica plastic feet  
06 Pçs

(Y) Suporte U Fechado Soporte en U cerrado Closed U support  
02 Pçs

(I2) Parafuso/tornillo/screw  
4,0x12 - 24 Pçs

(I3) Parafuso/tornillo/screw  
4,0x20 - 04 Pçs

(K) Pregos clavo/nails  
10x10 - 80 Pçs

(I111) Parafuso (puxador) tornillo (tirador) / screw (handle)  
3,5x25 - 8 Pçs

(G) Dobradiça metálica Bisagra metálica Metal hinge  
6 Pçs

(18) Minifix - 02 Pçs

(O) SACHE de cola sobre de pegamento glue sachet  
01 Pçs

(S99) Suporte de espelho Soporte de espejo Mirror support  
04 Pçs

### ATENÇÃO/ATENCIÓN/ATTENTION

Ao realizar solicitações de Assistência Técnica, favor seguir as orientações abaixo:  
1º - Informar o MODELO do Roupeiro (Ex.: CAP2322-50) / 2º - Informar o CÓDIGO da Peça (Ex.: 13815) / 3º - Informar o CÓDIGO do Revest. (Ex.: 100) / As solicitações de peças deverão ser encaminhado via email: [assistencia@araplac.com.br](mailto:assistencia@araplac.com.br)  
Cuando solicite Asistencia Técnica, por favor siga las orientaciones abajo:  
1º - Informe el MODELO del Ropero (Ej.: CAP2322-50) / 2º - Informe el CÓDIGO de la Pieza (Ej.: 13815) / 3º - Informe el CÓDIGO del revestimiento de la Pieza (Ej.:100) / Las solicitudes de piezas deberán ser dirigidas via email: [assistencia@araplac.com.br](mailto:assistencia@araplac.com.br)  
When Technical Assistance is required, please follow the instructions below:  
1º - Inform the MODEL (Ex.:CAP2322-50) / 2º - Inform THE PIECE CODE (Ex.:13815) / 3º - Inform THE FINISHING PIECE CODE (Ex: 100). Pieces must be required at [assistencia@araplac.com.br](mailto:assistencia@araplac.com.br)

### Legenda de Peças / Leyenda de Piezas / Parts Legend

Peça Parte Part	Descrição / Descripción / Description	Medida (mm) Medida (mm) Size (mm)	Qtde. Cant. Quantity	Código da PEÇA Código de la pieza Piece code	CÓD.DO REV. DA PEÇA Código de revestimiento de la pieza Piece finishing code				Mat. Prima Mat. Prima Raw material
					Branco Blanco White	Freijó/Baunilha Freijó/Vainilla Freijó/Vanilla	Freijó Freijó Freijó	Freijó/Carbono Freijó/Carbono Freijó/Carbon	
01	Base rodapé / Base rodapié / Baseboard	500X385X12	01	13815	100	198	198	198	MDP
02	Chapéu / Base superior / Superior base	980X385X12	01	13837	100	198	198	198	MDP
03	Contra fundo da gaveta / Contra fondo del cajón / Drawer counterbottom	436X140X12	02	13817	100	1988	1988	1988	MDP
04	Divisória / Divisoria / Partition	1530X385X12	01	13819	100	198	198	198	MDP
05	Frente da gaveta / Frente cajón / Front drawer	493X237X12	02	13820	117	119889	198	298	MDP
06	Fundo lateral / Fondo lateral / Back side	1554X499X2,5	01	13821	100	1988	1988	1988	DURATREE
07	Fundo da gaveta / Fondo cajón / Back drawer	458X380X2,5	02	13822	100	1988	1988	1988	DURATREE
08	Fundo central superior / Fondo central superior / Superior central Background	1000X499X2,5	01	13823	100	198	198	198	DURATREE
09	Fundo gaveteiro / Cajón inferior / bottom drawer	555X499X2,5	01	13824	99	99	99	99	DURATREE
10	Lateral da gaveta / Lateral del cajón / Drawer side	370X140X12	04	13825	100	1988	1988	1988	MDP
11	Lateral direita / Lateral derecha / Right side panel	1750X385X12	01	13826	100	198	198	198	MDP
12	Lateral esquerda / Lateral izquierda / Left side panel	1750X385X12	01	13827	100	198	198	198	MDP
13	Moldura / Moldura / Frame	1004X100X12	01	13838	100	198	198	198	MDP
14	Porta / Puerta / Door	1540X246X12	02	13829	117	119889	198	298	MDP
15	Meia prateleira / Media repisa / Half shelf	484X250X12	01	13830	100	1988	1988	1988	MDP
16	Prateleira (1 lado) fixa / Repisa (1 lado) fija / Shelf (1 side) fix	484X385X12	02	13831	100	1988	1988	1988	MDP
17	Rodapé frontal / Rodapié frontal / Frontal baseboard	980X100X12	01	13839	100	198	198	198	MDP
18	Rodapé traseiro / Rodapié posterior / Back baseboard	980X100X12	01	13840	99	99	99	99	MDP
19	Vista frontal / Vista frontal / Front view	484X70X12	01	13835	100	198	198	198	MDP
20	Trava do Rodapé / Traba del rodapié / Base lock	357X100X12	01	13834	99	99	99	99	MDP

