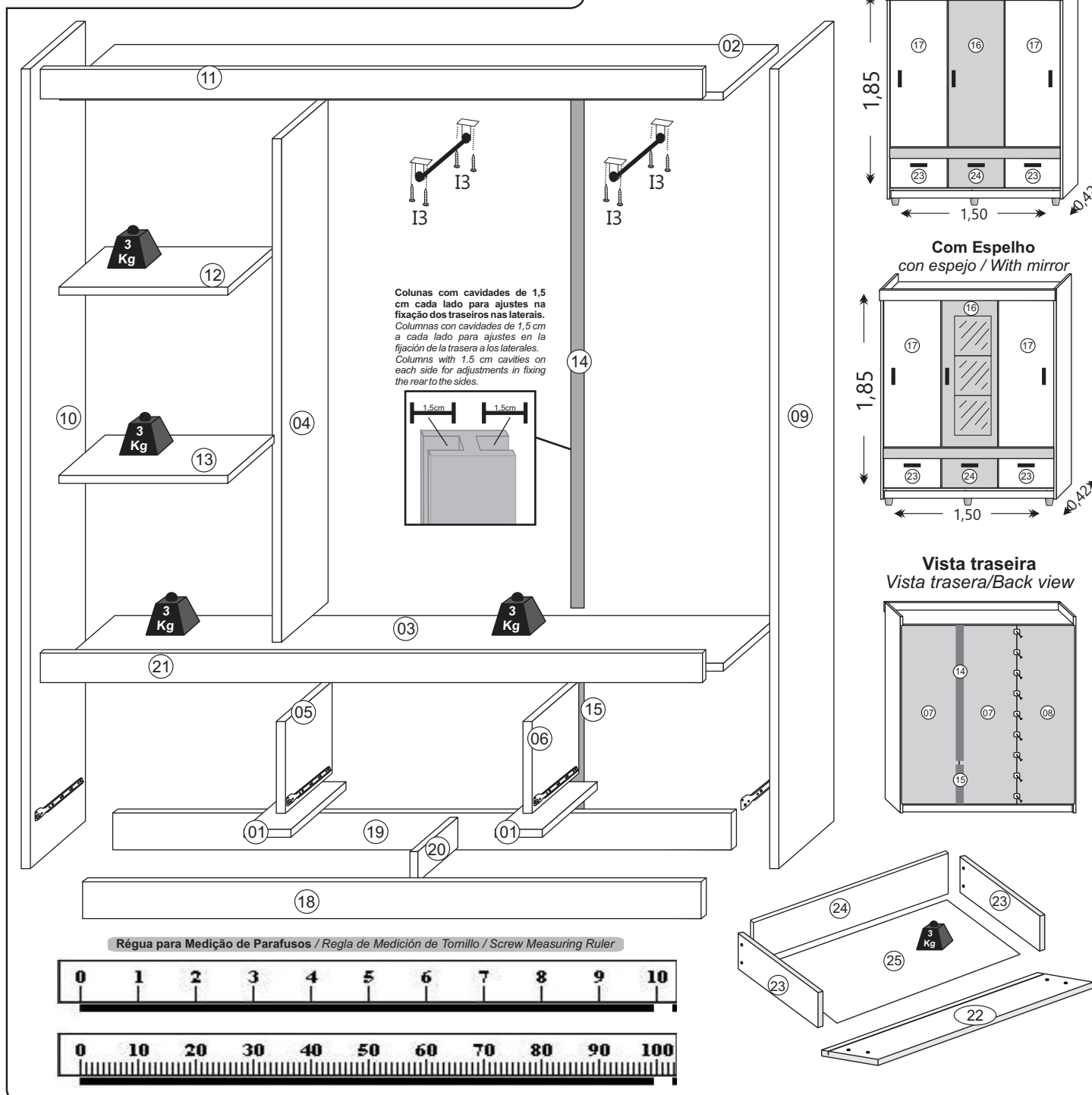


Rödler®

www.rodler.cl



Kit de Acessórios		(I4) Parafuso 4,0x50 - 26 Pçs tornillo / screw	(I3) Parafuso tornillo/screw 4,0x20 - 08 Pçs	(I1) Parafuso tornillo / screw 3,5x12 - 74 Pçs	(V) Suporte de prateleira soporte de repisa shelf support 04 Pçs	(III) Parafuso tornillo / screw 3,5x14 - 24 Pçs	
(A) Cavilha/pin/wooden dowel 6,0x30 - 20 Pçs	(B) Cantoneira cantonera/corner 16 Pçs	(D) Corredoiça corredera/slide 03 Pares	(E21) Cabideiro Madeira ou ABS/perchero de madeira ou ABS/wood or ABS hanger 320mm-02 pçs	(N13) Puxador tirador/handle Valência - 03 Pçs	(N12) Puxador tirador/handle Sevilha - 03 Pçs	(M) Junção de fundo unión de fondo background junction 11 Pçs	
(W2) Gota de silicone gota de silicona silicone drop 08 Pçs	(O) Sache de cola sobre de pegamento glue sachet 01 Pçs	(Y) Suporte U Fechado Soporte en U cerrado Closed U support 04 Pçs	(I10) Parafuso 3,5x35 - 12 Pçs tornillo / screw	(K) Preço clavo/nails 10x10 - 80 Pçs	(J) Porca cilíndrica tuerca cilíndrica cylindrical nut 9x12 - 20 Pçs	(W1) Pé plástico pata plástica plastic feet 06 Pçs	
1470mm Trilho Inferior Alumínio ou ABS Riel inferior Aluminio o ABS Bottom Rail Aluminum or ABS		1470mm Trilho Superior ABS Riel superior de ABS ABS Top Rail		Kit Roldana Juego de poleas Pulley Kit			Parafuso/tornillo/screw 4,0x12 - 12 Pçs
					guia superior guia superior/top guide	Parafuso/tornillo/screw 3,5x22 - 12 Pçs	
					rodízio inferior rueda inferior/bottom caster		

ATENÇÃO/ATENCIÓN/ATTENTION

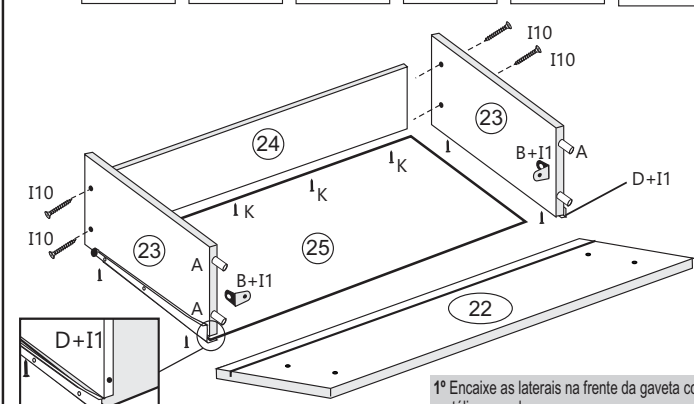
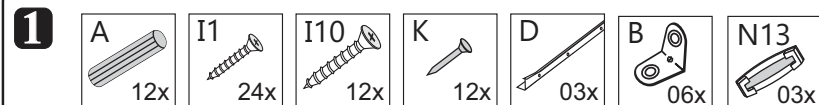
Ao realizar solicitações de Assistência Técnica, favor seguir as orientações abaixo:
1º - Informar o MODELO do Roupeiro (Ex.: 20033-56) / 2º - Informar o CÓDIGO da Peça (Ex.: 10018) / 3º - Informar o CÓDIGO do Revest. (Ex.: 100) / As solicitações de peças deverão ser encaminhado via email: assistencia@araplac.com.br

Cuando solicite Asistencia Técnica, por favor siga las orientaciones abajo:
1º - Informe el MODELO del Ropero (Ej.: 20033-56) / 2º - Informe el CÓDIGO de la Pieza (Ej.: 10018) / 3º - Informe el CÓDIGO del revestimiento de la Pieza (Ej.:100) / Las solicitudes de piezas deberán ser dirigidas via email: assistencia@araplac.com.br

When Technical Assistance is required, please follow the instructions below:
1º - Inform the MODEL (Ex.:20033-56) / 2º - Inform THE PIECE CODE (Ex.:10018) / 3º - Inform THE FINISHING PIECE CODE (Ex.: 100). Pieces must be required at assistencia@araplac.com.br

Legenda de Peças / Leyenda de Piezas / Parts Legend

Peça Parte Part	Descrição / Descripción / Description	Medida (mm) Medida (mm) Size (mm)	Qtde. Cant Quantity.	Código da PEÇA Código de la pieza Piece code	CÓD.DO REV. DA PEÇA Código de revestimiento de la pieza Piece finishing code				Mat. Prima Mat. Prima Raw material
					Branco/Rosa Blanco/Rosado White/Pink	Café/Baunilha Café/Vainilla Coffee/Vanilla	Freijo/Baunilha Freijo/Vainilla Freijo/Vanilla	Freijo/Carbano Freijo/Carbono Freijo/Carbon	
01	Base rodapé / Base rodapié / Baseboard	400x80x12	02	10018	100	1940	1988	1988	MDP
02	Chapéu / Base superior / Superior base	1476x400x12	01	10038	100	1940	1988	1988	MDP
03	Base Prateleira / Base repisa / Shelf base	1476x400x12	01	10039	100	1940	1988	1988	MDP
04	Divisória / Divisoria / Partition	1282x335x12	01	10015	100	1940	1988	1988	MDP
05	Divisória esquerda / Divisoria izquierda / Left partition	305x400x12	01	10016	100	1940	1988	1988	MDP
06	Divisória direita / Divisoria derecha / Right partition	305x395x12	01	10070	100	1940	1988	1988	MDP
07	Fundo / Fondo / Background	490x1630x2,5	02	10036	100	1940	1988	1988	DURATREE
08	Fundo / Fondo / Background	498x1630x2,5	01	10037	100	1940	1988	1988	DURATREE
09	Lateral direita / Lateral derecha / Right side panel	1780x400x12	01	10013	100	194	198	198	MDP
10	Lateral esquerda / Lateral izquierda / Left side panel	1780x400x12	01	10014	100	194	198	198	MDP
11	Moldura / Moldura / Frame	1500x100x15	01	10034	100	194	198	198	MDP
12	Prateleira fixa / Repisa fija / Shelf fix	484x335x12	01	10022	100	1940	1988	1988	MDP
13	Prateleira móvel / Repisa móvil / Shelf mobile	484x335x12	01	10028	100	1940	1988	1988	MDP
14	Coluna Superior / Columna superior / Superior column	1280x40x15	01	10041	100	1940	1988	1988	MDP
15	Coluna inferior / Columna inferior / Lower column	305x40x15	01	10040	100	1940	1988	1988	MDP
16	Porta central / Puerta central / Central door	1253x510x12	01	10027	117	11894	19889	29898	MDP
17	Porta lateral / Puerta lateral / Side door	1253x510x12	02	10027	117	11894	19889	29898	MDP
18	Rodapé frontal / Rodapié frontal / Frontal baseboard	1476x100x15	01	10047	100	194	198	198	MDP
19	Rodapé traseiro / Rodapié posterior / Back baseboard	1476x100x15	01	10048	99	99	99	99	MDP
20	Trava do rodapé / Bloqueo de rodapié / Footer lock	369x100x15	01	10023	99	99	99	99	MDP
21	Vista Frontal / Vista frontal / Frontal viewer	1500x100x15	01	10035	100	194	198	198	MDP
22	Frente da gaveta / Frente cajón / Front drawer	493x237x15	03	10024	117	194	198	198	MDP
23	Lateral da gaveta / Lateral del cajón / Drawer side	370x140x12	06	703	100	1940	1988	1988	MDP
24	Contra fundo da gaveta / Contra fondo del cajón / Drawer counterbottom	436x140x12	03	10025	100	1940	1988	1988	MDP
25	Fundo da gaveta / Fondo cajón / Back drawer	380x458x2,5	03	10103	100	1940	1988	1988	DURATREE

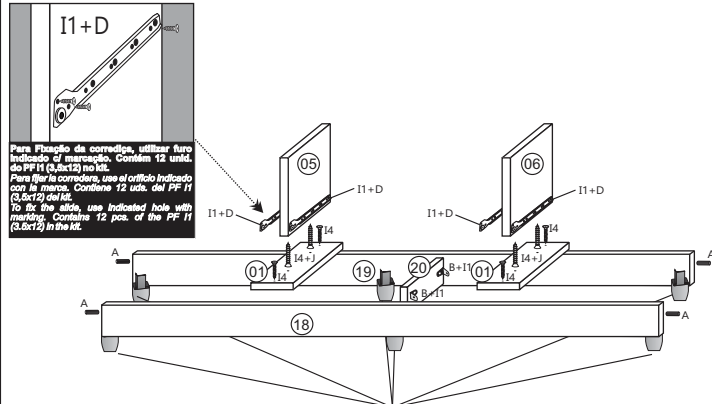
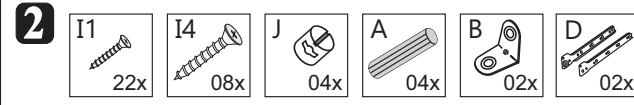


1º Encaixe as laterais na frente da gaveta com cavilhas, cantoneiras metálicas e cola.
2º Encaixar o fundo da gaveta e contra-fundo da gaveta.
3º Parafusar as laterais no contra fundo com parafuso 3,5x35.
4º Pregar o fundo da gaveta no contra-fundo por baixo com prego 10x10 e os parafusos da corredeira metálica servirão também para parafusar os fundos da gaveta nas laterais.

corredeira metálica
corredera metálica
metallic slide

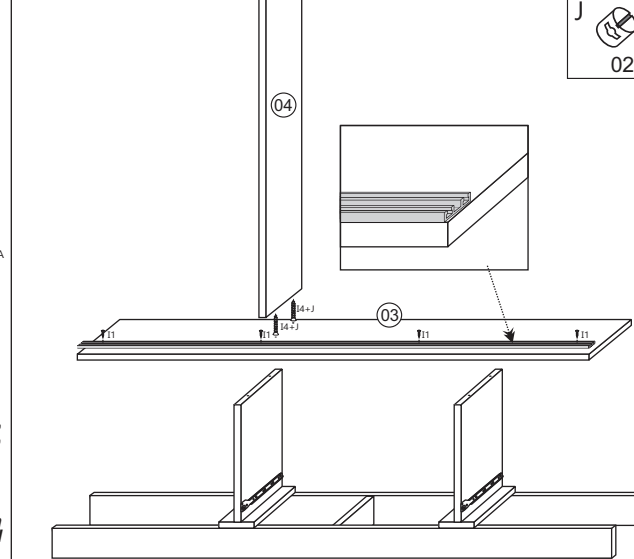
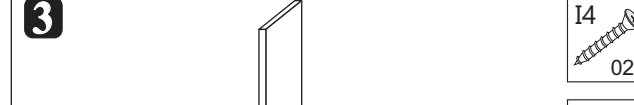
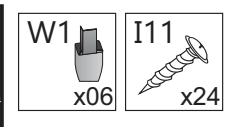
1º Ajuste las laterales a frente del cajón con las cantoneras metálicas y el pegamento.
2º Ajuste la parte inferior del cajón y la parte posterior del cajón.
3º Atornille las laterales en la parte posterior con un tornillo 3.5x35.
4º Clave la parte inferior del cajón con el clavo 10x10 y los tornillos de la corredera metálica también servirán para atornillar los fondos del cajón en los laterales.

1º Fit the sides in front of the drawer with wooden dowels, metallic corners and glue.
2º Fit the bottom of the drawer and back of the drawer.
3º Screw the sides on the back with 3.5x35 screw.
4º Nail the bottom of the drawer to the back bottom under with 10x10 nail and the metal slide screws will also serve to screw the bottoms of the drawer sides.

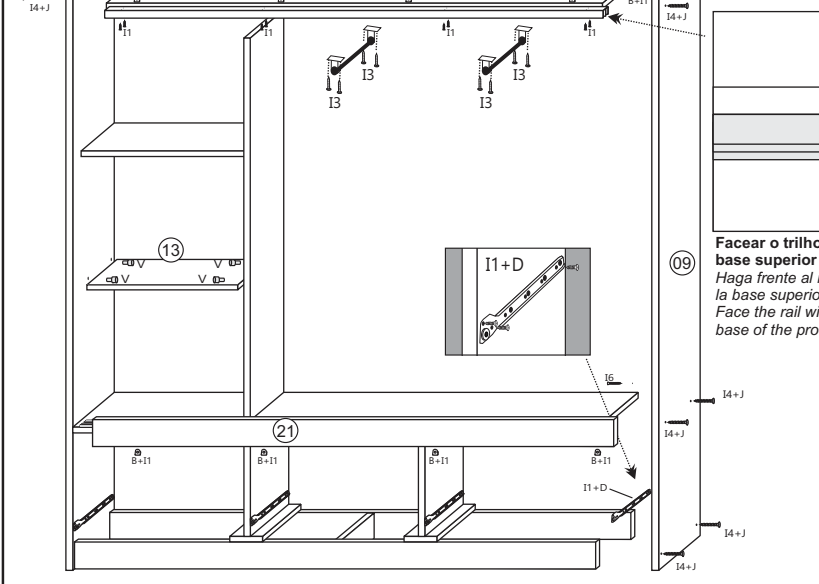
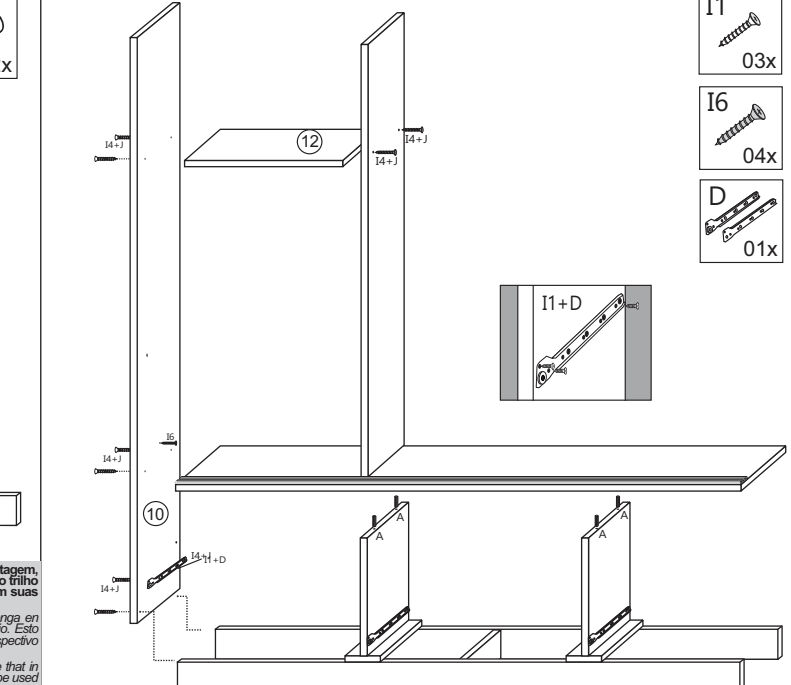


A montagem dos pés é opcional, e para tal basta posicioná-los, após o passo 02, internamente nas peças 18, 19 e 20, e parafusá-los de dentro para fora, em seguida, após o passo 04 e 05, parafusá-los nas laterais.
El montaje de los pies es opcional, y para ello basta posicionarlos, después del paso 02, internamente en las partes 18, 19 y 20, y atornillarlos de adentro hacia afuera, luego, después del paso 04 y 05, atornillarlos en los lados.
The assembly of the feet is optional, and for that, just position them, after step 02, internally in parts 18, 19 and 20, and screw them from the inside to the outside, then, after step 04 and 05, screw them on the sides.

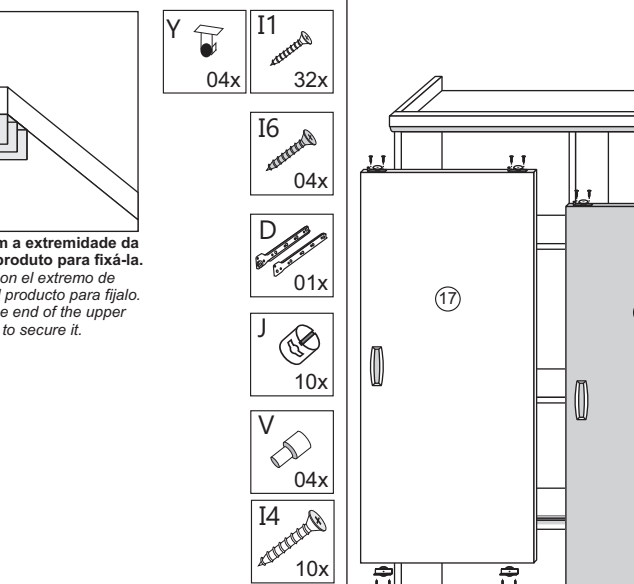
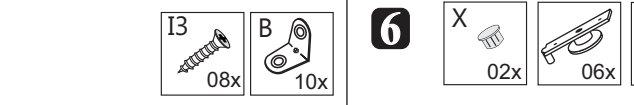
Obs.: Os parafusos utilizados para a fixação dos pés plásticos encontram-se em um sub-kit dentro do kit de acessórios principal.
Nota: Los tornillos utilizados para fijar pies de plástico están en un sub-kit dentro del kit de accesorios principal.
Note: The screws used for fixing plastic feet are in a sub-kit inside the main accessory kit.



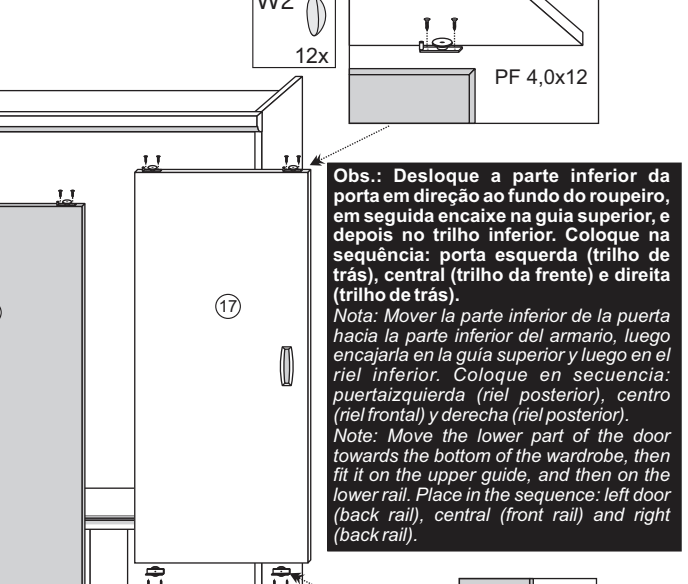
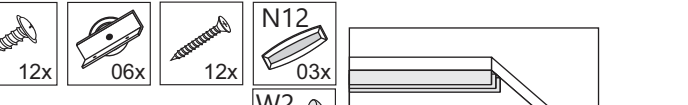
Obs.: As peças 02 e 03 possuem o mesmo tamanho, ao separá-las para montagem, observar que em uma das peças existe uma marcação para o posicionamento do trilho de alumínio. Esta deverá ser utilizada como a base inferior (peça 03), fixando em suas marcações o seu respectivo trilho.
Nota: Las piezas 02 y 03 tienen el mismo tamaño, al separarlas para el montaje, tenga en cuenta que en una de las piezas hay un marcado para posicionar el riel de aluminio. Esto deberá ser utilizada como base inferior (pieza 03), fijándose en sus marcas el su respectivo rastro.
Note: Parts 02 and 03 have the same size, when separating them for assembly, note that in one of the parts there is a marking for the positioning of the aluminum rail. This should be used as the lower base (piece 03), fixing its respective rail in its markings.



Atenção: As peças 11 e 21 possuem o mesmo tamanho, porém a peça 21 (vista frontal) vem pré marcada para facilitar o posicionamento no ato de sua montagem.
Atención: las piezas 11 y 21 tienen el mismo tamaño, sin embargo, la pieza 21 (vista frontal) está premarcada para facilitar el posicionamiento durante el montaje.
Attention: Parts 11 and 21 have the same size, however part 21 (front view) is pre-marked to facilitate positioning during assembly.



Obs.: Desloque a parte inferior da porta em direção ao fundo do roupeiro, em seguida encaixe na guia superior, e depois no trilho inferior. Coloque na sequência: porta esquerda (trilho de trás), central (trilho da frente) e direita (trilho de trás).
Nota: Mover la parte inferior de la puerta hacia la parte inferior del armario, luego encajarla en la guía superior y luego en el riel inferior. Coloque en secuencia: puerta izquierda (riel posterior), centro (riel frontal) y derecha (riel posterior).
Note: Move the lower part of the door towards the bottom of the wardrobe, then fit it on the upper guide, and then on the lower rail. Place in the sequence: left door (back rail), central (front rail) and right (back rail).



Dica: Faça as marcações e antes de remover os liners, simule os espelhos na porta. Comece a aplicação sempre pelos espelhos das extremidades.
Consejo: Haz las marcas y antes de quitar los revestimientos, simula los espejos en la puerta. Inicie siempre la aplicación en los espejos finales.
Tip: Make the markings and before removing the liners, simulate the mirrors on the door. Always start the application at the end mirrors.



7 Kit de Espelhos / Kit de Espejos / Mirror Kit - Volume 3/3 (GR E20033)
***O kit de espelhos é para aplicação na porta central - MEDIDA: 330X300X3mm**
***El kit de espejos es para aplicación en la puerta central - MEDIDA: 330X300X3mm**
***The mirror kit is for application on the central door - MEASUREMENT: 330X300X3mm**

- 1- Limpar com pano seco a superfície do local de aplicação (Porta Central)
- 2- Verificar posicionamento correto para aplicação do espelho, conforme desenho abaixo.
- 3- Remover o liner (película protetora) das fitas dupla-face já aplicadas na face traseira de cada espelho.
- 4- Posicionar os espelhos e pressioná-los contra a porta, para garantir o contato total entre o espelho, o adesivo e o painel da porta.
- 5- Ao aplicar incorretamente os espelhos, não é possível removê-los, sujeito a avaria.

- 1- Limpiar la superficie del sitio de aplicación con un paño seco (Puerta Central)
- 2- Verifique el posicionamiento correcto para la aplicación del espejo, de acuerdo con el dibujo a continuación.
- 3- Retire el liner (película protectora) de las cintas de doble cara ya aplicadas en la cara posterior de cada espejo.
- 4- Coloque los espejos y presiónelos contra la puerta, para asegurar un contacto completo entre el espejo, la etiqueta y el panel de la puerta.
- 5- Cuando se colocan incorrectamente los espejos, no es posible quitarlos, sujeto a daño.

- 1- Clean the surface of the application site with a dry cloth (Central Door)
- 2- Check correct positioning for application of the mirror, according to the drawing below.
- 3- Remove the liner (protective film) from the double-sided tapes already applied to the back face of each mirror.
- 4- Position the mirrors and press them against the door, to ensure full contact between the mirror, the sticker and the door panel.
- 5- When incorrectly applying the mirrors, it is not possible to remove them, subject to damage.