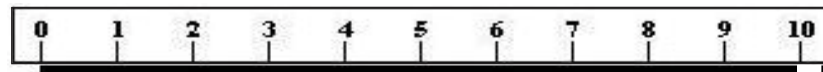
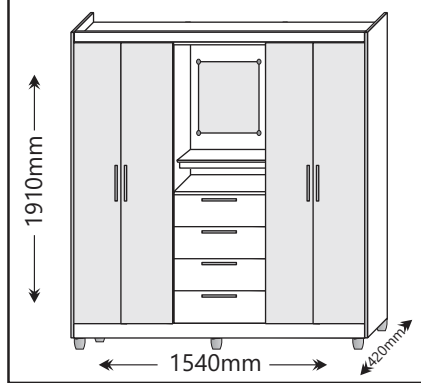


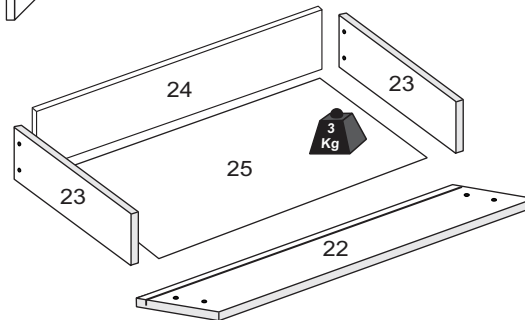
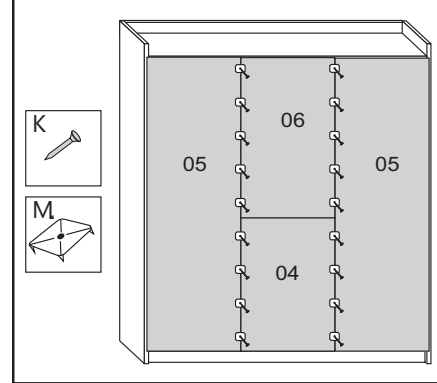
Régua para Medição de Parafusos / Regla de Medición de Tornillo / Screw Measuring Ruler



Vista frontal
Vista frontal/Front view



Vista traseira
Vista trasera/Back view



Kit de Acessórios

(A) Cavilha/pin/wooden dowel 6,0x30 - 24 Pçs

(J) Porca cilíndrica tuercas cilíndricas cylindrical nut 9x12 32 Pçs

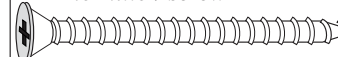
(B) Cantoneira cantonera/corner 15 Pçs

(X2) Tapa furo Tapa del agujero Hole cover 6 mm - 6 Pçs

(D) Corrediza corredera/slide 04 Pares

(N18) Puxador tirador/handle Bari - 08 Pçs

(I4) Parafuso 4,0x50 - 36 Pçs tornillo / screw



(I10) Parafuso 3,5x35 - 20 Pçs tornillo / screw



(E21) Cabideiro madeira ou ABS/perchero de madeira ou ABS/ wood or ABS hanger 360mm-02 pçs

(I11) Parafuso tornillo / screw 3,5x14 - 24 Pçs

(I111) Parafuso/tornillo/screw 3,5x25 - 08 Pçs

(I3) Parafuso/tornillo/screw 4,0x20 - 08 Pçs

(K) Prego clavo/nails 10x10 - 140 Pçs

(W1) Pé plástico pata plástica plastic feet 06 Pçs

(Y) Suporte U Fechado Soporte en U cerrado Closed U support 04 Pçs

(W97) Fixador para Fundo da Gaveta Fijación inferior del cajón Drawer bottom fastener 04 Pçs

(I1) Parafuso tornillo / screw 3,5x12 - 144 Pçs

(I111) Parafuso (puxador) tornillo (tirador) / screw (handle) 3,5x25 - 16 Pçs

(G) Dobradiça calço super alto Bisagra de cuña super alta Super high shim hinge 12 Pçs

(S99) Suporte de espelho Soporte de espejo Mirror support 04 Pçs

(I8) Minifix - 04 Pçs

(O) Sache de cola sobre de pegamento glue sachet 01 Pçs

ATENÇÃO/ATENCIÓN/ATTENTION

Para realizar solicitações de Assistência Técnica, favor seguir as orientações abaixo:
 1º - Informar o MODELO do Roupeiro (Ex.: 2218-5) / 2º - Informar o CÓDIGO da Peça (Ex.: 10486) / 3º - Informar o CÓDIGO do Revest. (Ex.: 100) / As solicitações de peças deverão ser encaminhado via email: asistencia@araplac.com.br
 Cuando solicite Asistencia Técnica, por favor siga las orientaciones abajo:
 1º - Informe el MODELO del Ropero (Ej.: 2218-5) / 2º - Informe el CÓDIGO de la Pieza (Ej.: 10486) / 3º - Informe el CÓDIGO del revestimiento de la Pieza (Ej.:100) / Las solicitudes de piezas deberán ser dirigidas via email: asistencia@araplac.com.br
 When Technical Assistance is required, please follow the instructions below:
 1º - Inform the MODEL (Ex.:2218-5) / 2º - Inform THE PIECE CODE (Ex.:10486) / 3º - Inform THE FINISHING PIECE CODE (Ex: 100). Pieces must be required at asistencia@araplac.com.br

Legenda de Peças / Leyenda de Piezas / Parts Legend

Peça Parte Part	Descrição / Descripción / Description	Medida (mm) Medida (mm) Size (mm)	Qtde. Cant. Quantity.	Código da PEÇA Código de la pieza Piece code	CÓD.DO REV. DA PEÇA Código de revestimiento de la pieza Piece finishing code				Mat. Prima Mat. Prima Raw material
					Branco/Lilás Blanco/Lila White/Lilac	Freijó/Bauilha Frejjo/Vainilla Frejo/Vanilla	Freijó Frejo	Freijó/Carbono Frejo/Carbono Frejo/Carbon	
01	Base rodapé / Base rodapié / Baseboard	1515X400X12	01	10486	100	1988	1988	1988	MDP
02	Chapéu / Base superior / Superior base	1515X400X12	01	10485	100	1988	1988	1988	MDP
03	Divisória direita / Divisoria derecha / Right partition	1658X400X12	01	10487	100	1988	1988	1988	MDP
04	Fundo gaveteiro / Cajón inferior / bottom drawer	755X509X2,5	01	10505	99	99	99	99	DURATREE
05	Fundo lateral / Fondo lateral / Back side	1682X513X2,5	02	10501	100	1988	1988	1988	DURATREE
06	Fundo central superior / Fondo central superior / Superior central Background	925X509X2,5	01	10500	100	1988	1988	1988	DURATREE
07	Lateral direita / Lateral derecha / Right side panel	1840X400X2,5	01	10481	100	1988	1988	1988	MDP
08	Lateral esquerda / Lateral izquierda / Left side panel	1840X400X2,5	01	10482	100	1988	1988	1988	MDP
09	Moldura / Moldura / Frame	1515X79X2,5	01	10495	1166	1988	1988	1988	MDP
10	Prateleira (1 lado) móvel / Repisa (1 lado) móvil / Shelf (1 side) mobile	497X370X12	02	10484	100	1988	1988	1988	MDP
11	Prateleira (1 lado) fixa / Repisa (1 lado) fija / Shelf (1 side) fix	497X370X12	02	10483	100	1988	1988	1988	MDP
12	Prateleira do Gaveteiro / Repisa del cajón / Drawer shelf	497X400X15	01	10489	100	1988	1988	1988	MDP
13	Porta / Puerta / Door	1650X245X15	02	10502	100	119889	198	298	MDP
14	Porta basculante / Puerta basculante / Tilting door	488X250X15	01	10492	100	1988	1988	1988	MDP
15	Rodapé frontal / Rodapié frontal / Frontal baseboard	1515X79X15	01	10493	1166	1988	1988	1988	MDP
16	Rodapé traseiro / Rodapié posterior / Back baseboard	1515X79X15	01	10494	99	99	99	99	MDP
17	Trava do Rodapé / Traba del rodapié / Base lock	368X79X15	01	10496	99	99	99	99	MDP
18	Vista frontal / Vista frontal / Front view	497X64X12	01	10491	1166	1988	1988	1988	MDP
19	Fundo para porta jóia / Fondo para joyero / Background for jewelry box	497X226X12	01	10490	100	1988	1988	1988	MDP
20	Pontaleta frontal / Puntal frontal / Front prop	735X64X15	02	9026	100	1988	1988	1988	MDP
21	Pontaleta traseiro / Puntal posterior / Back prop	735X64X15	02	9027	99	99	99	99	MDP
22	Frente da gaveta / Frente cajón / Front drawer	487X175X12	04	10497	100	1988	1988	1988	MDP
23	Lateral da gaveta / Lateral del cajón / Drawer side	370X100X12	08	709	100	1988	1988	1988	MDP
24	Contra fundo da gaveta / Contra fondo del cajón / Drawer counterbottom	417X80X12	04	10498	100	1988	1988	1988	MDP
25	Fundo da gaveta / Fondo cajón / Back drawer	441X380X2,5	04	10499	100	1988	1988	1988	DURATREE
26	Divisória esquerda / Divisoria izquierda / Left partition	1658X400X12	01	10488	100	1988	1988	1988	MDP

1 A 16x I1 36x I10 16x K 16x (N18) Puxador Bari 300mm - 04 Pcs B 08x O 01x I12 16x W97 04x

corrediza metálica
corredera metálica
metallic slide

1º Encaixe as laterais na frente da gaveta com cavilhas, cantoneiras metálicas e cola.
2º Encaixar o fundo da gaveta e contra-fundo da gaveta.
3º Parafusar as laterais no contra-fundo com parafuso 3,5x35.
4º Pregar o fundo da gaveta no contra-fundo por baixo com prego 10x10 e os parafusos da corredeira metálica servirão também para parafusar os fundos da gaveta nas laterais.

1º Ajuste las laterales a frente del cajón con las cantoneras metálicas y el pegamento.
2º Ajuste la parte inferior del cajón y la parte posterior del cajón.
3º Atornille las laterales en la parte posterior con un tornillo 3.5x35.
4º Clave la parte inferior del cajón con el clavo 10x10 y los tornillos de la corredera metálica servirán para atornillar los fondos del cajón en los laterales.

1º Fit the sides in front of the drawer with wooden dowels, metallic comers and glue.
2º Fit the bottom of the drawer and back of the drawer.
3º Screw the sides on the back with 3.5x35 screw.
4º Nail the bottom of the drawer to the back bottom under with 10x10 nail and the metallic slide screws will also serve to screw the bottoms of the drawer sides.

2 I4 13x I1 36x J 06x B 04x A 06x D 04x I8 04x

Parafusar a base (01) na trava (17) com o parafuso 4,0x50 antes de fixar a base nas divisórias com o minifix.
Atornillar la base (01) a la cerradura (17) con el tornillo 4,0x50 antes de fijar la base a los tabiques con el minifix.
Screw the base (01) to the lock (17) with the 4.0x50 screw before fixing the base to the partitions with the minifix.

Fixar os pés com PF 3,5x14
Fijar los pies con PF 3,5x14 / Fix the feet with PF 3.5x14

3 I4 24x J 24x I1 06x B 03x

Fixação da moldura no chapéu
Fijación del moldura en el base superior
Attaching the frame to the superior base

Fixar cantoneira nas extremidades
Fije el soporte de ángulo en los extremos
Fix angle bracket at ends

Fixar a moldura no chapéu com PF 3,5x35
Fijar el moldura en el base superior con PF 3.5x35
Fix the frame to the superior base with PF 3.5x35

Fixar cantoneira na peça 18 e 19 com PF 3,5x12
Fijar escuadra a la pieza 18 y 19 con PF 3.5x12
Fix angle bracket to part 18 and 19 with PF 3.5x12

Vista interior/Vista interior/Interior view

4 I10 02x I1 40x V 08x B 14x S1 04x E21 02x

5

6 Realize a colagem do espelho centralizado e insira o suporte nas quinas com PF 3,5x12 para garantir a fixação total.
Pegar el espejo centrado e introducir el soporte en las esquinas con PF 3,5x12 para asegurar una fijación completa.
Glue the centered mirror and insert the support into the comers with PF 3.5x12 to ensure complete fixation.

530X400X3mm

N18
04x

Para finalizar, parafuse os puxadores nas portas.
Finalmente, atornille las manijas a las puertas.
Finally, screw the handles to the doors.