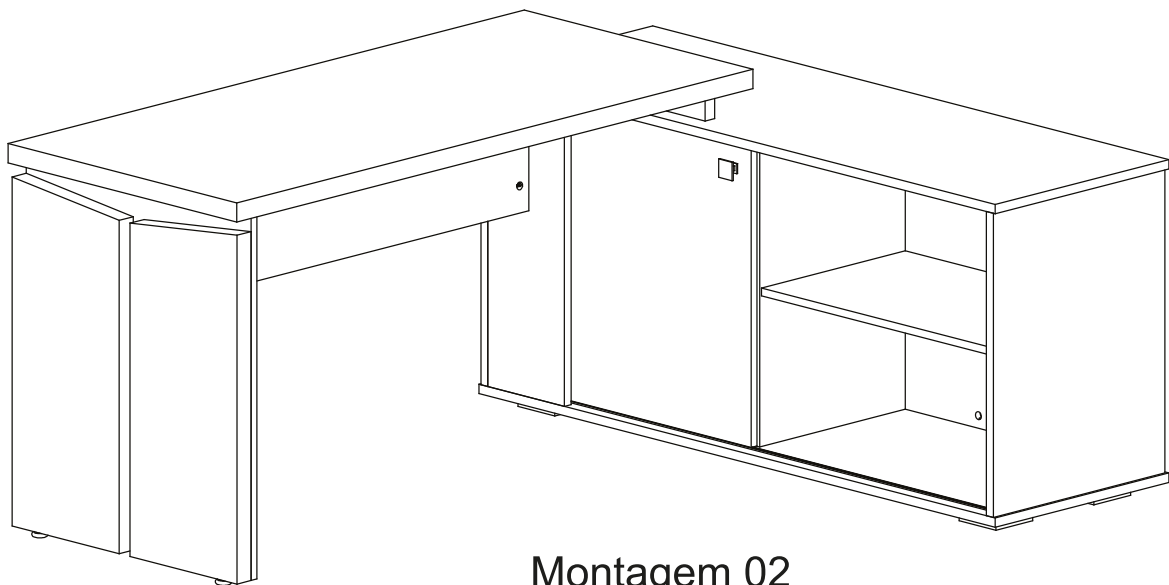
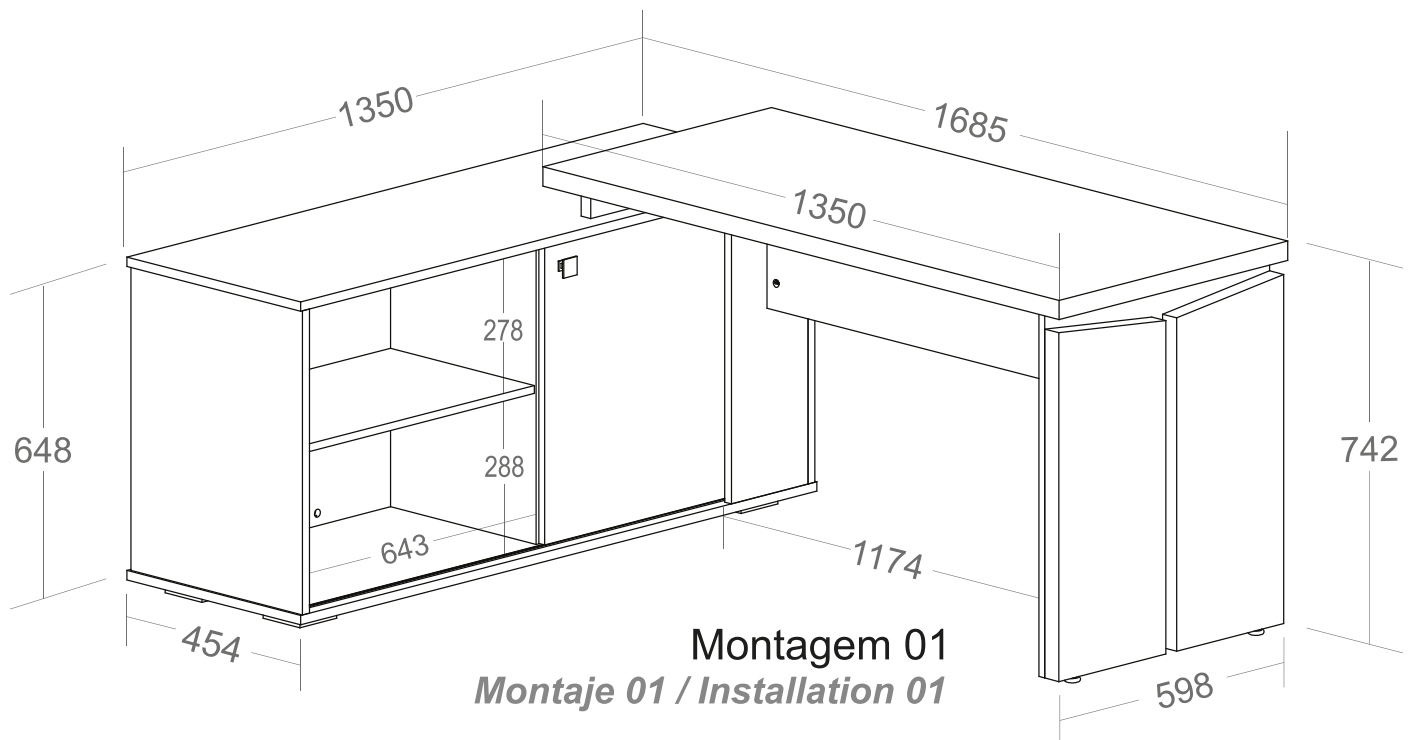


# Escrivaninha Smart

## Smart Desk



Rödler®

www.rodler.cl

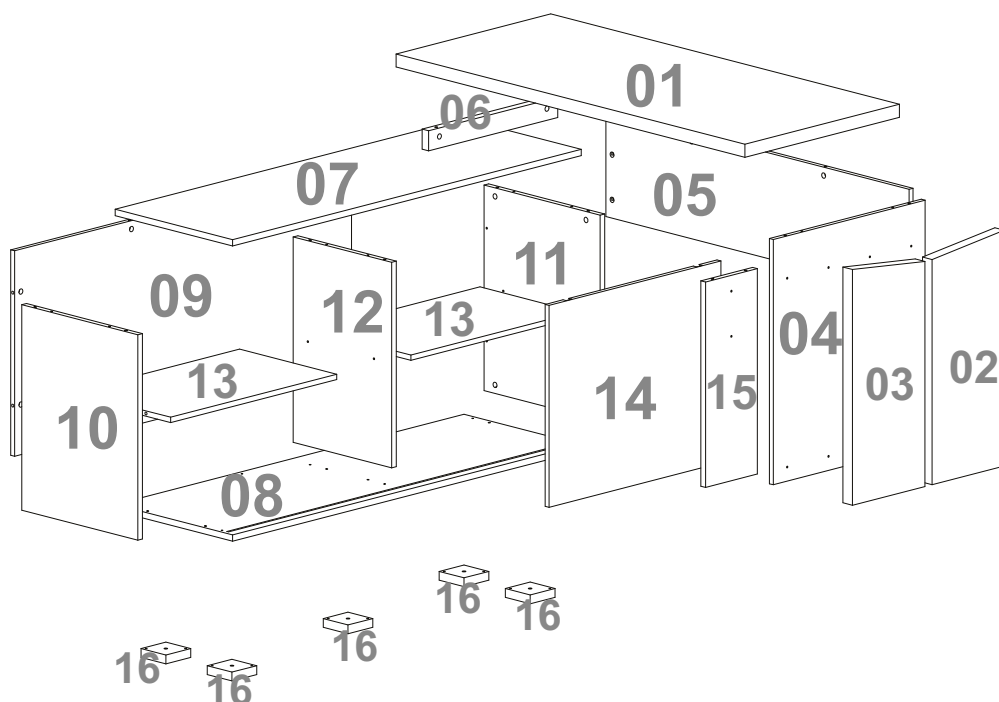
FERRAMENTAS **NÃO** FORNECIDAS, MAS NECESSÁRIAS  
PARA A MONTAGEM DO PRODUTO

HERRAMIENTAS **NO** SUMINISTRADAS, MAS NECESARIAS PARA EL MONTAJE DEL PRODUCTO  
TOOLS **NOT** SUPPLIED, BUT NECESSARY FOR THE ASSEMBLY



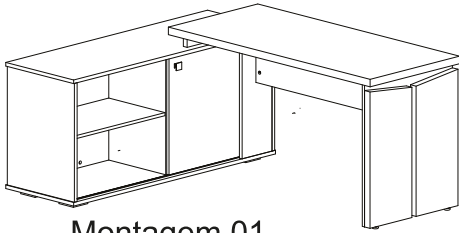
LISTA DE MATERIAIS  
LISTA DE MATERIALES  
HARDWARE LIST

A		14x	J		2x
B		40x	K		2x
C	Tambor Tambor / Minifix Cam Ø15x12mm	40x	L		8x
D	Tapa furo adesivo Adhesivo / Hole Cover Branco - 102958	28x	M		7x
E	Tapa furo adesivo Adhesivo / Hole Cover Olmo - 103603	12x	N		7x
F	Ø5,5x50mm	2x	O	Puxador Tirador Handle	1x
G	Ø4,0x45mm	8x	P		1x
H	Ø3,5x35mm	12x			
I		2x			

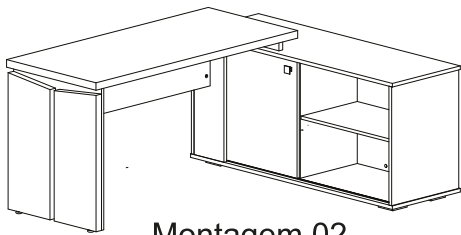
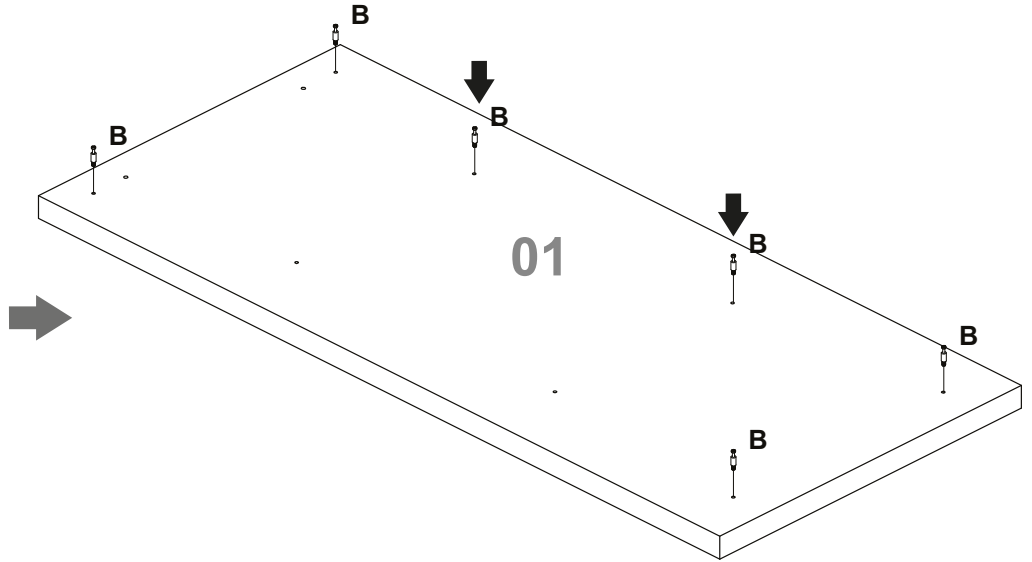


Número Número Number	Medida Dimensión Size	Quantidade Cantidad Quantity
01	1350x598x37mm	01
02	668x280x37mm	01
03	668x280x37mm	01
04	695x588x15mm	01
05	1174x300x15mm	01
06	500x57x25mm	01
07	1350x454x18mm	01
08	1350x454x18mm	01
09	1304x582x15mm	01
10	582x449x18mm	01
11	582x449x18mm	01
12	582x381x18mm	01
13	643x376x15mm	02
14	665x572x15mm	01
15	582x200x18mm	01
16	96x96x25mm	05

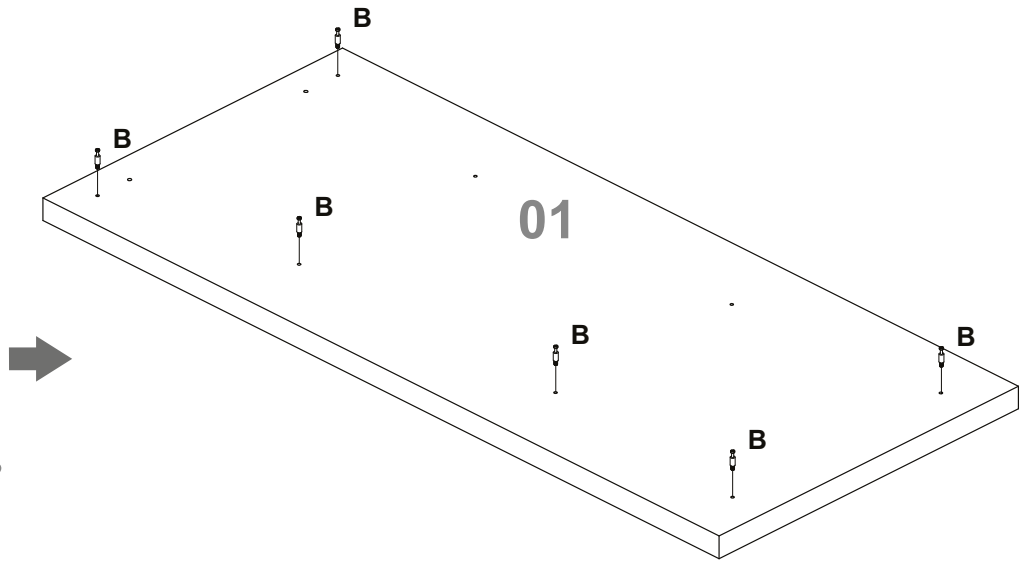
1



Montagem 01  
Montaje 01 / Installation 01

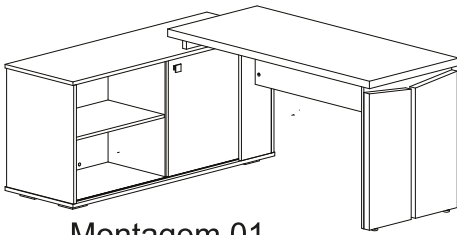


Montagem 02  
Montaje 02 / Installation 02

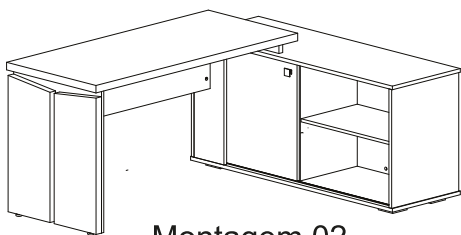
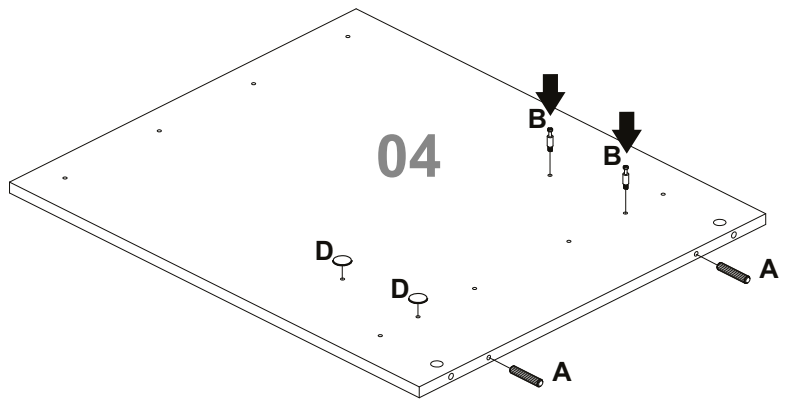


**B**  6x

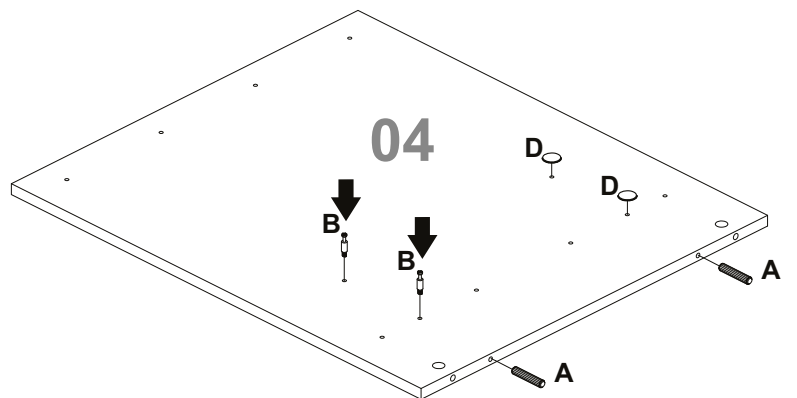
2



Montagem 01  
Montaje 01 / Installation 01

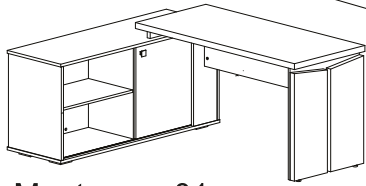


Montagem 02  
Montaje 02 / Installation 02

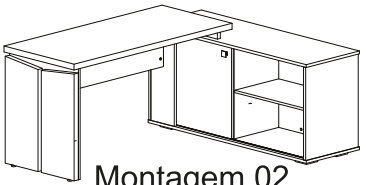
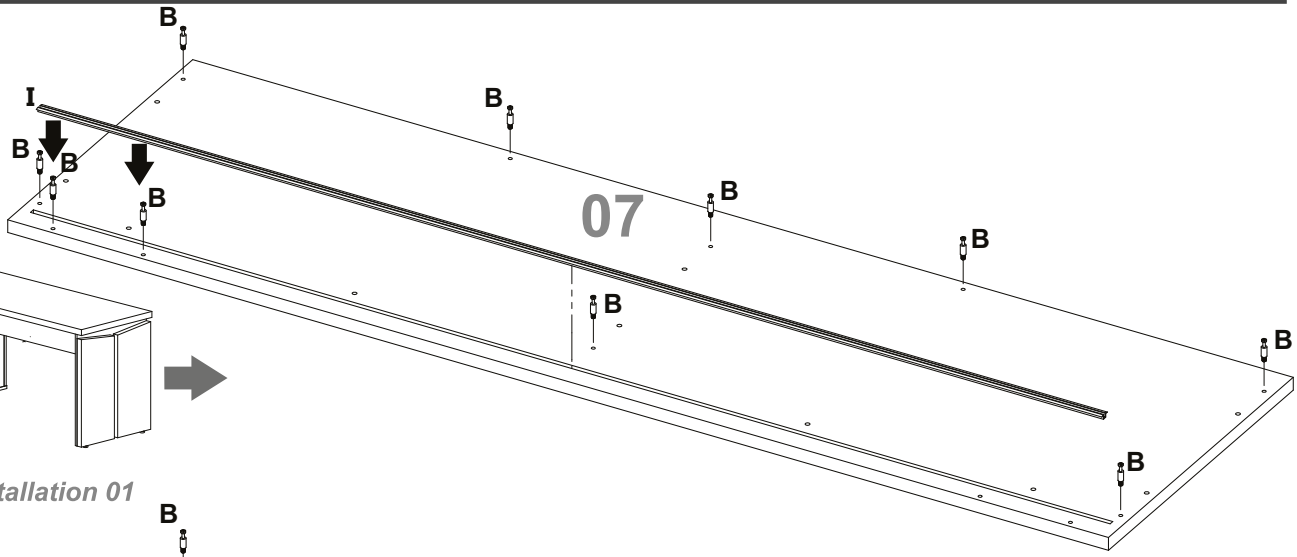


**A**  2x **B**  2x **D**  2x

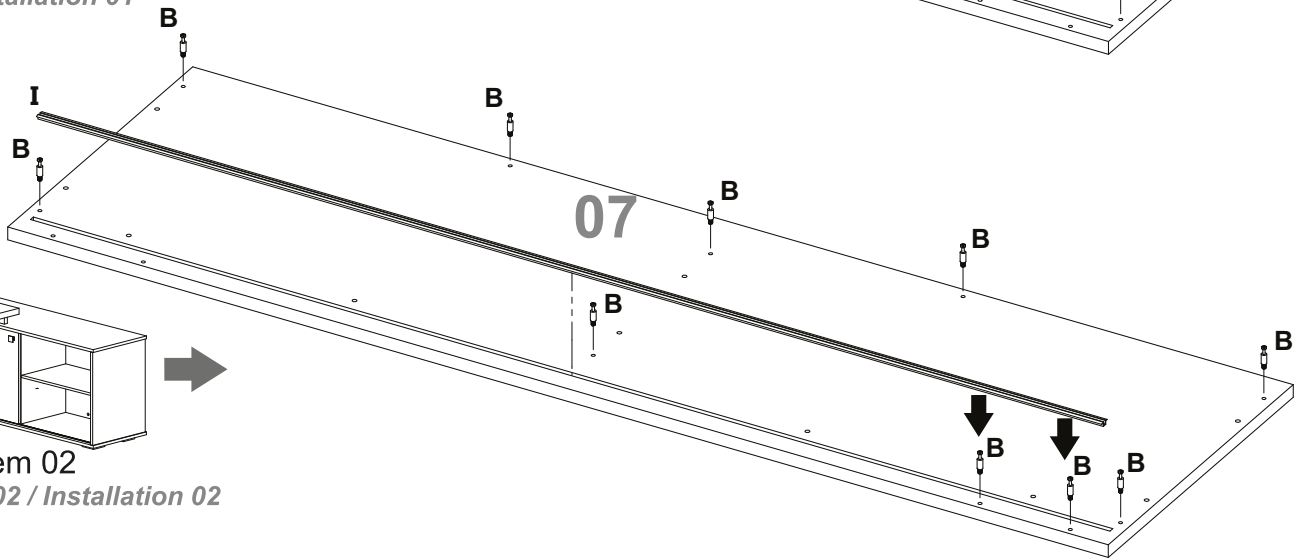
3



Montagem 01  
Montaje 01 / Installation 01



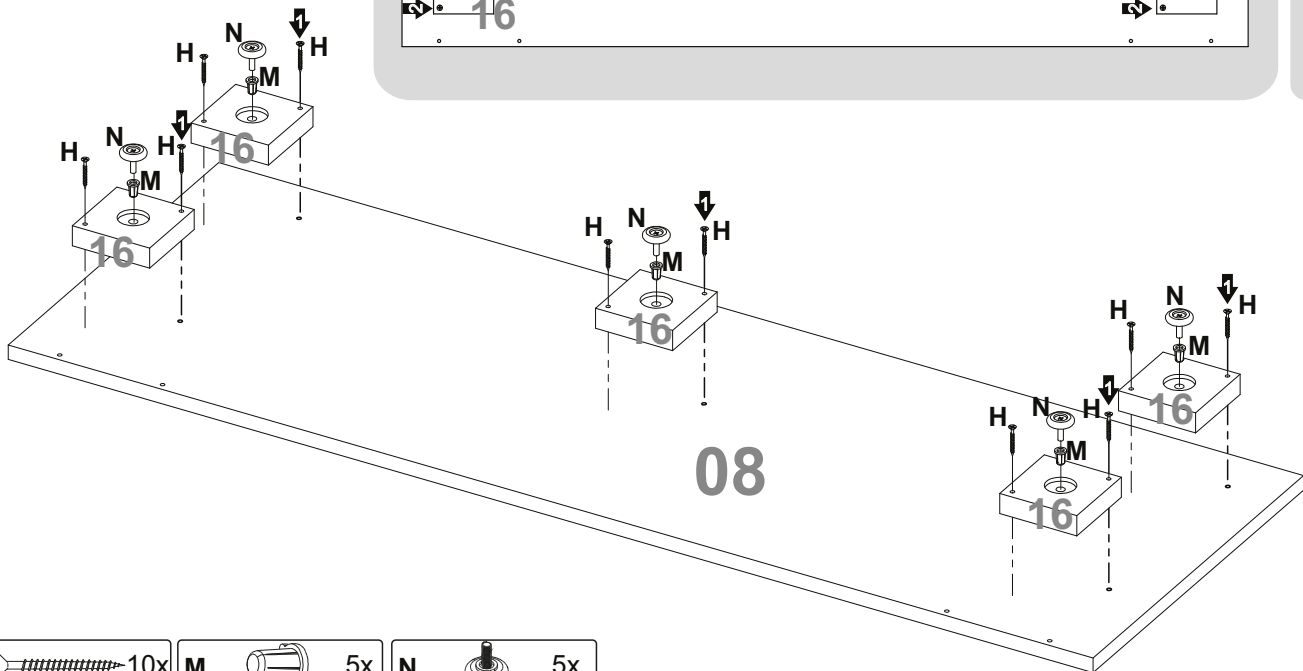
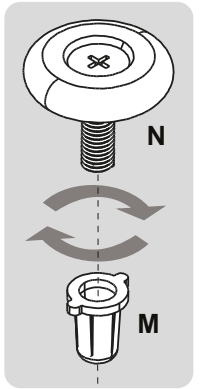
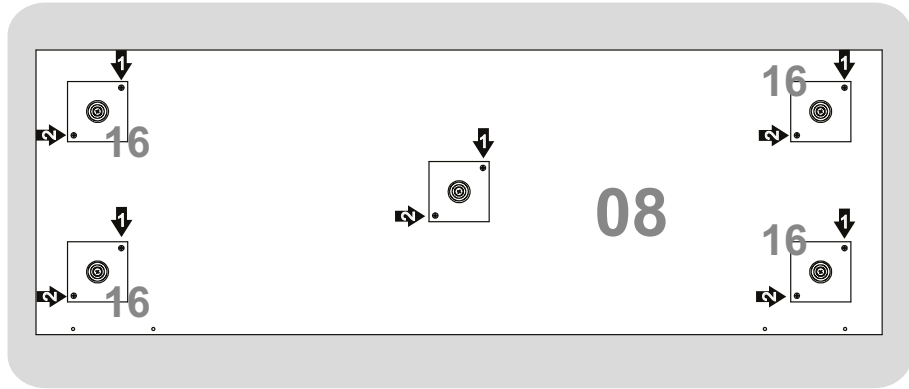
Montagem 02  
Montaje 02 / Installation 02



B 10x

I 1x

4

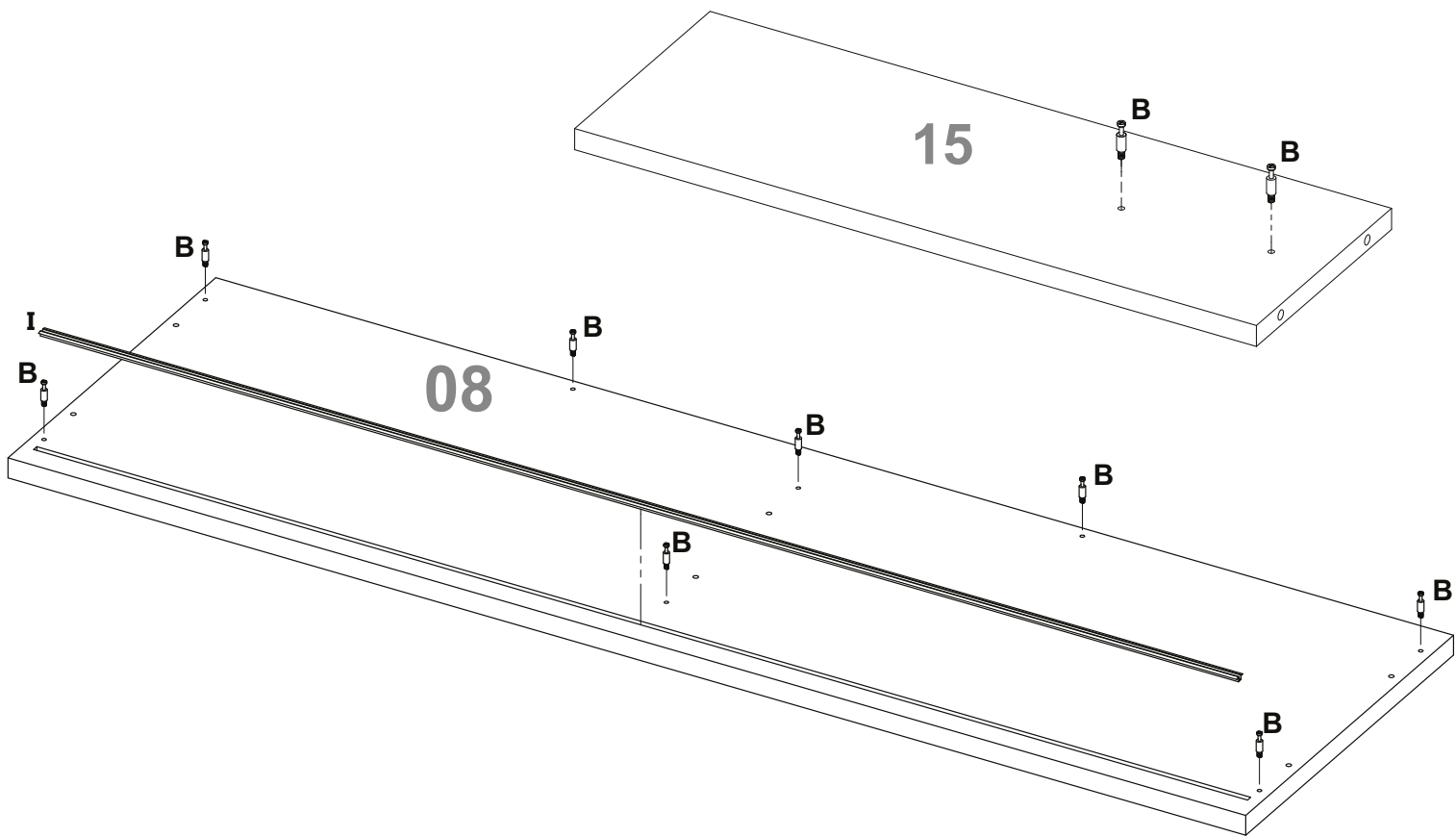


H 10x

M 5x

N 5x

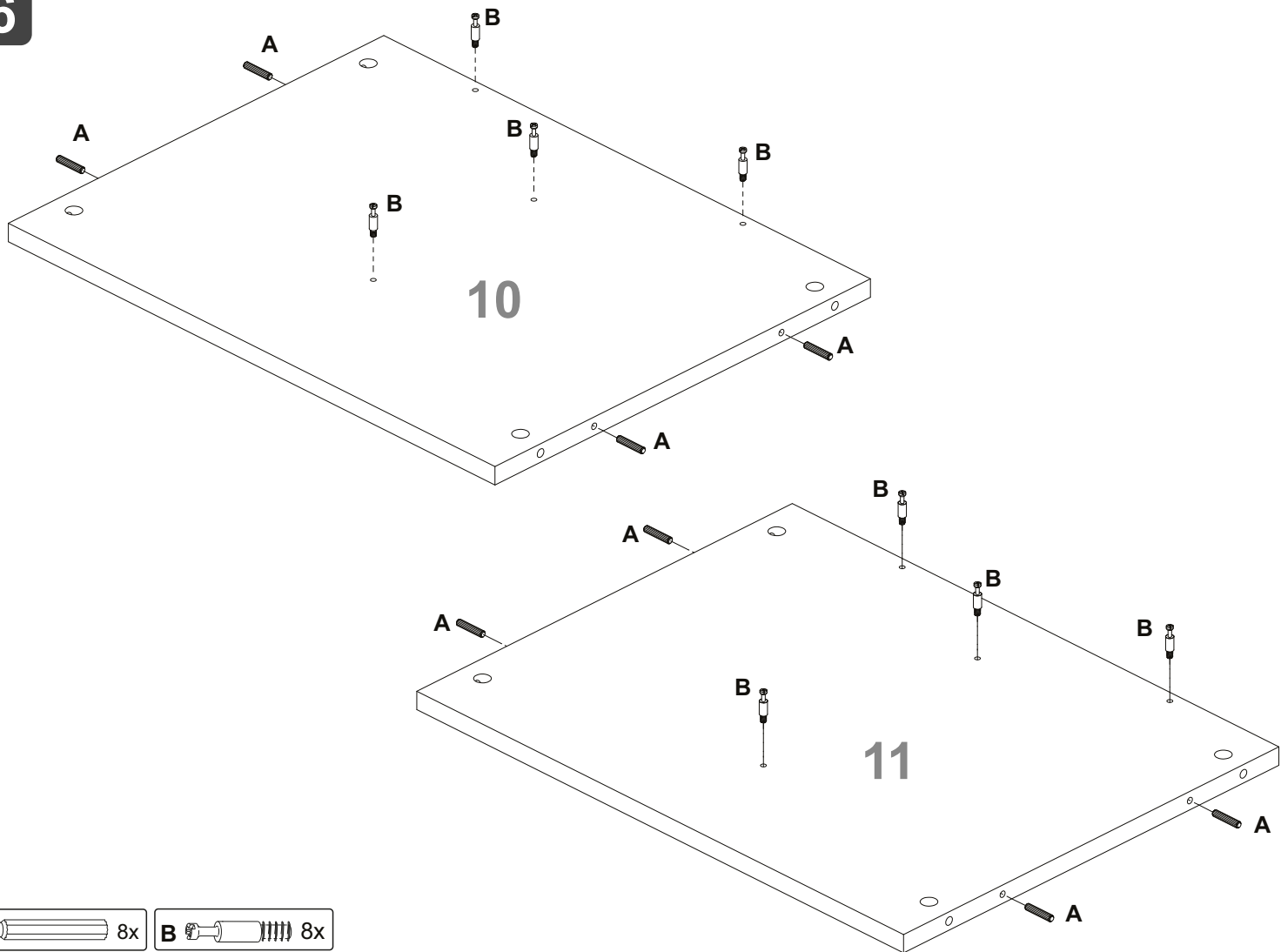
5



**B**  10x

**I**  1x

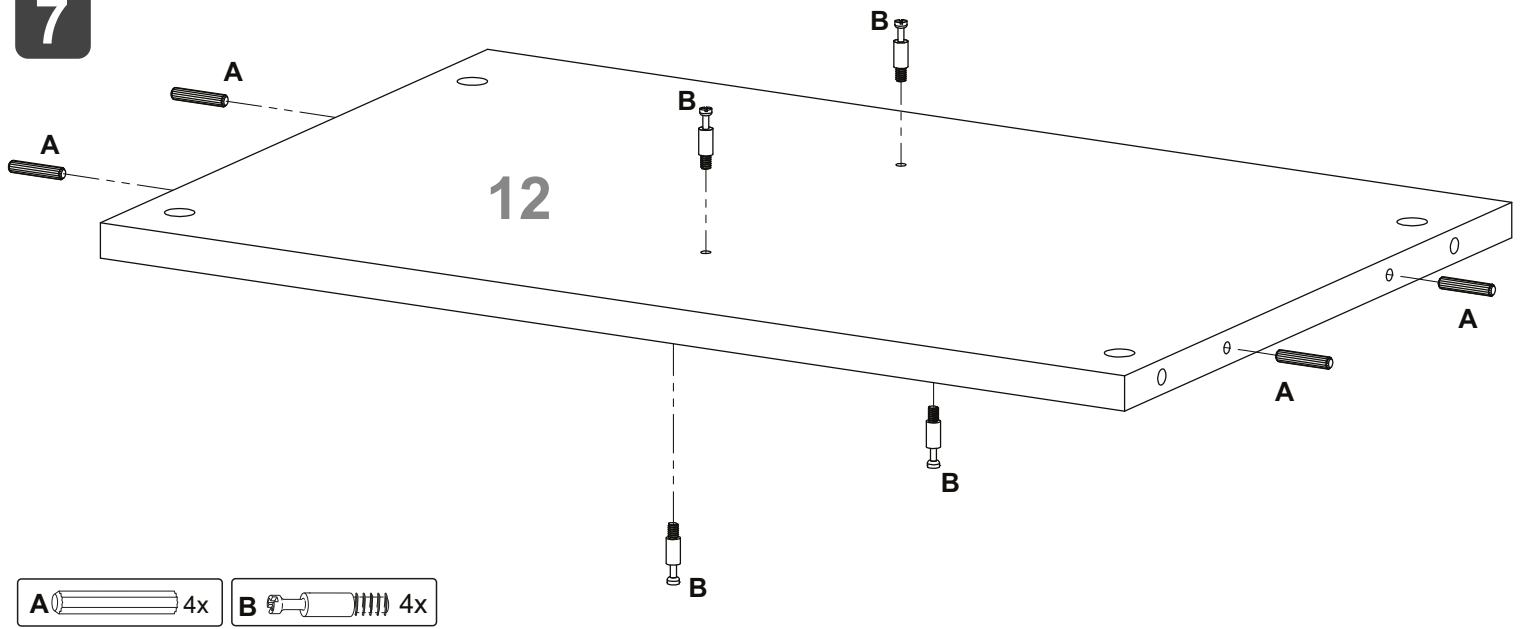
6



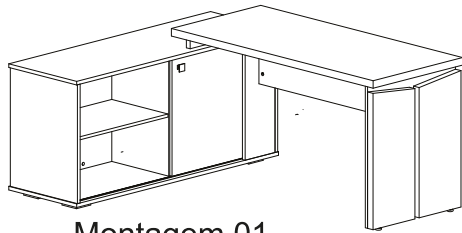
**A**  8x

**B**  8x

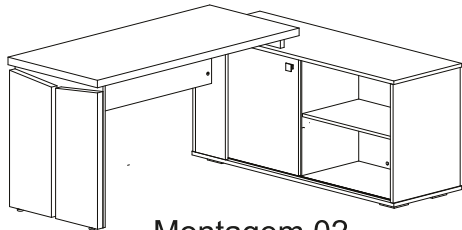
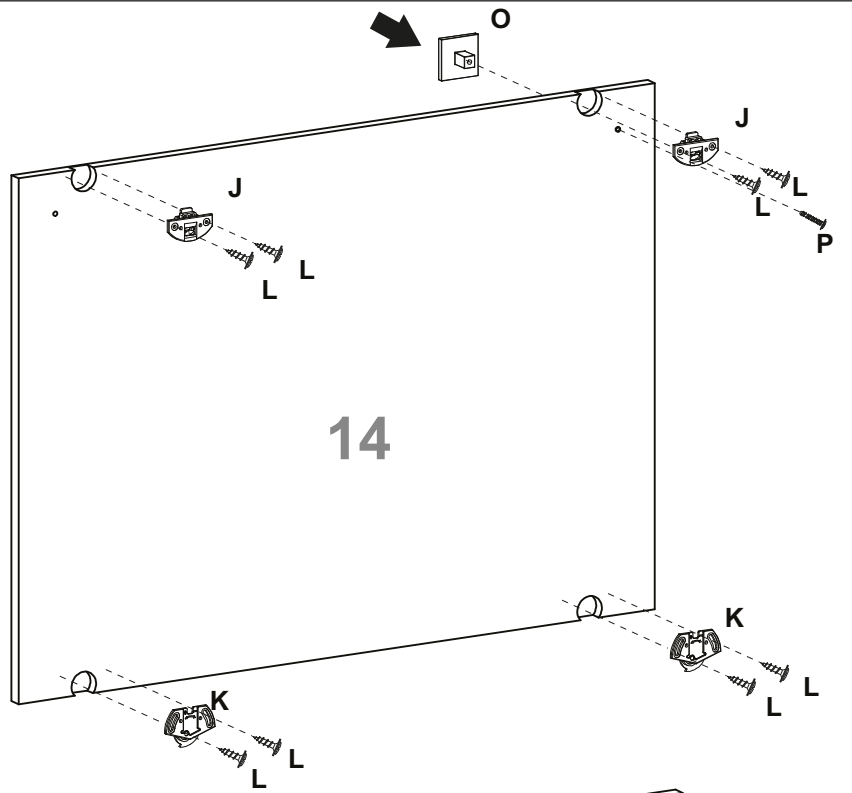
7



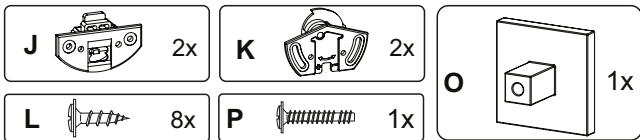
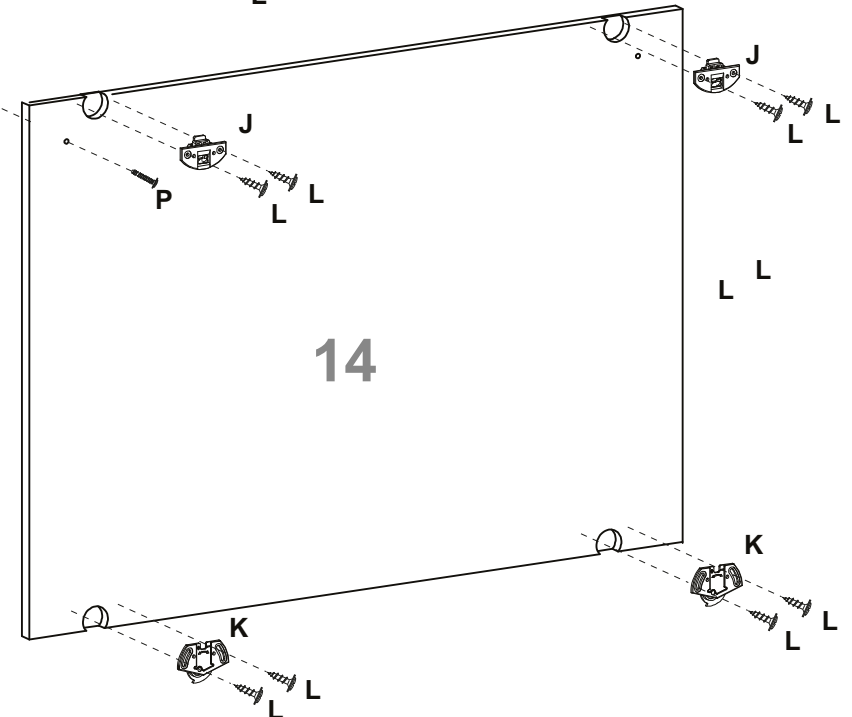
8



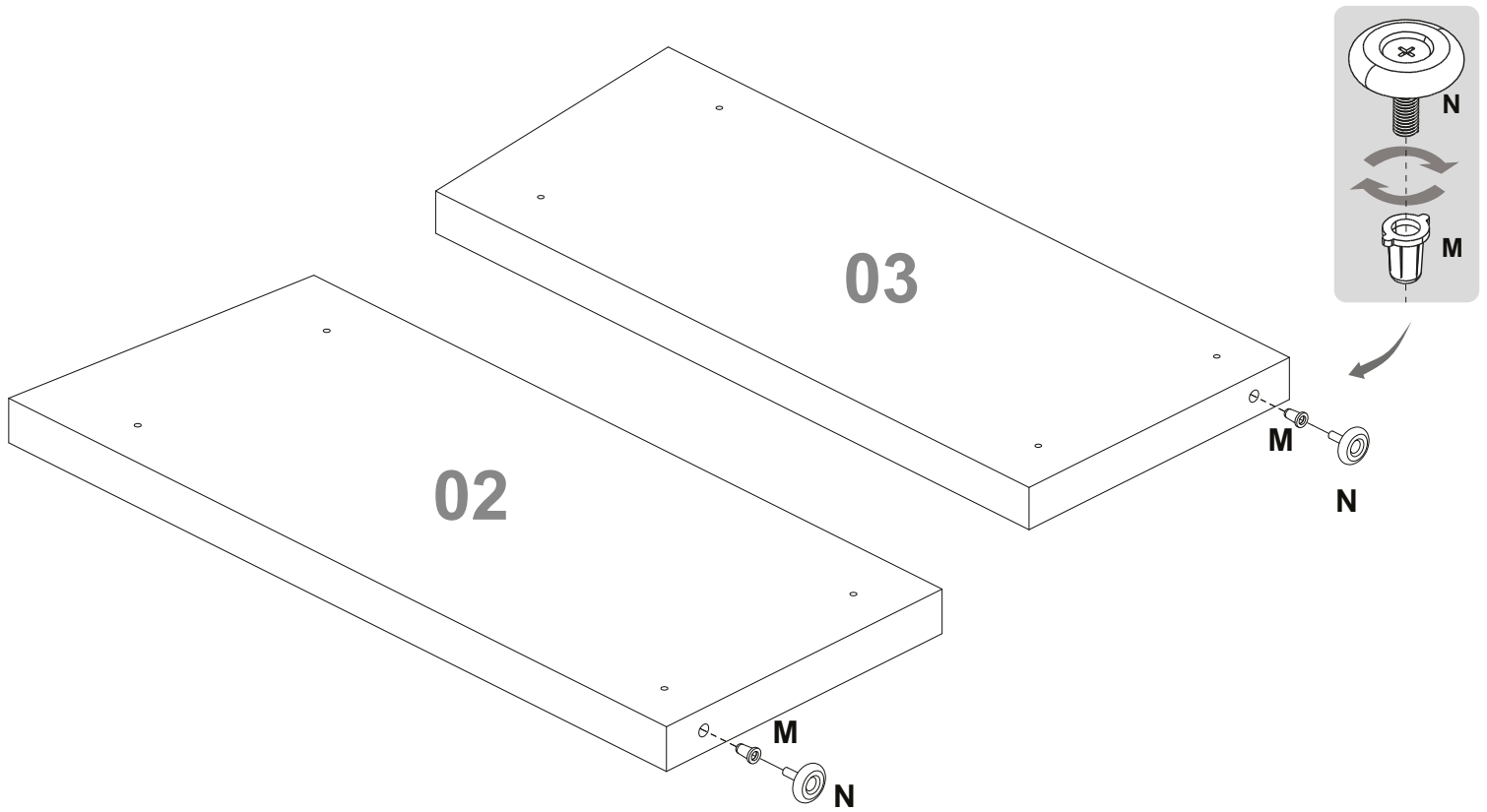
Montagem 01  
Montaje 01 / Installation 01



Montagem 02  
Montaje 02 / Installation 02



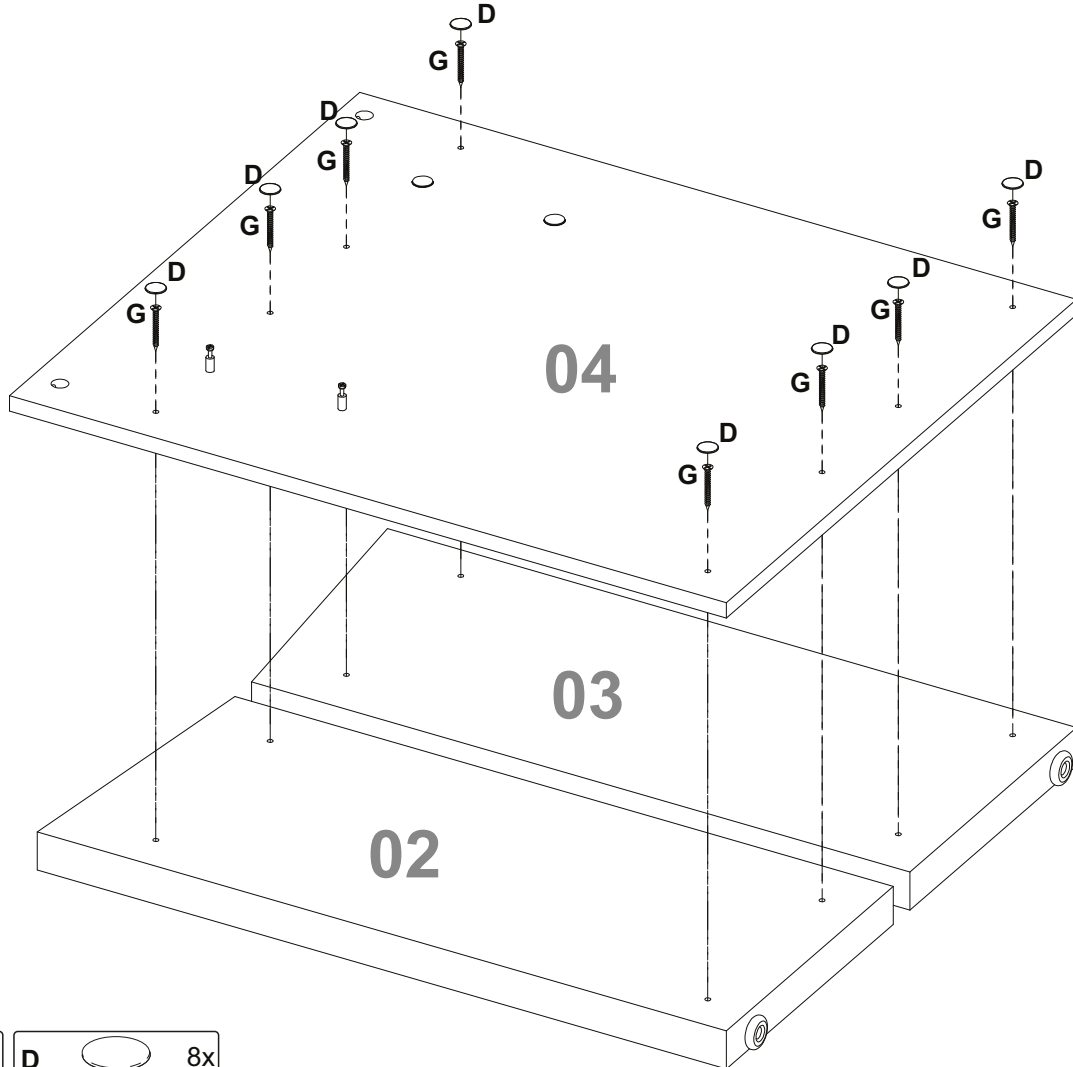
9

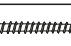



M  2x

N  2x

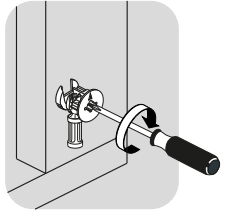
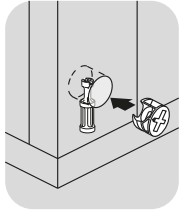
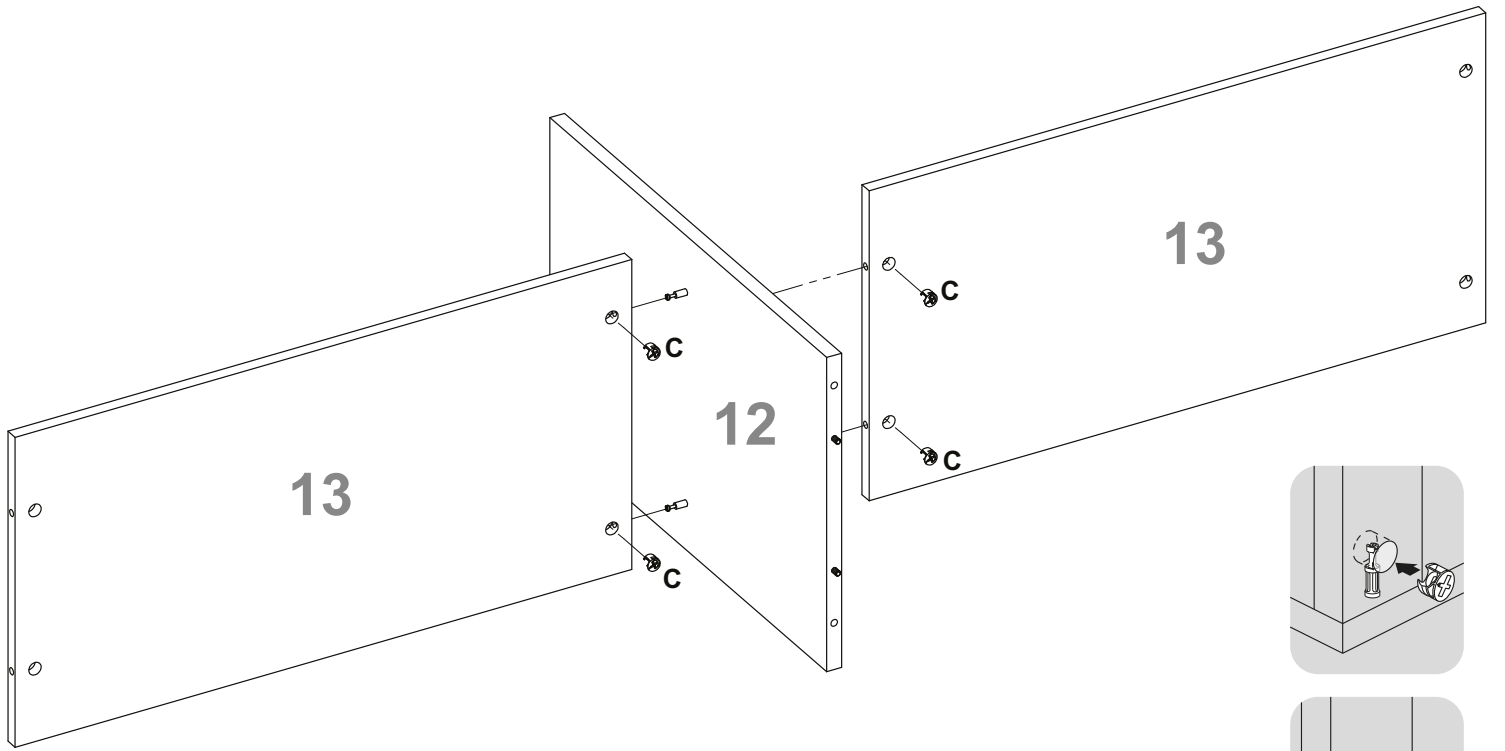
10



G  8x

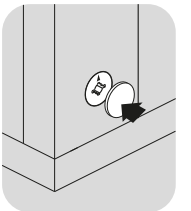
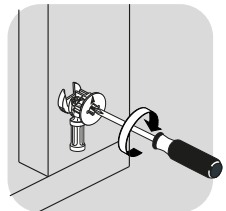
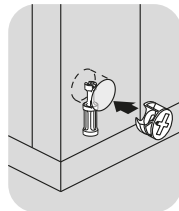
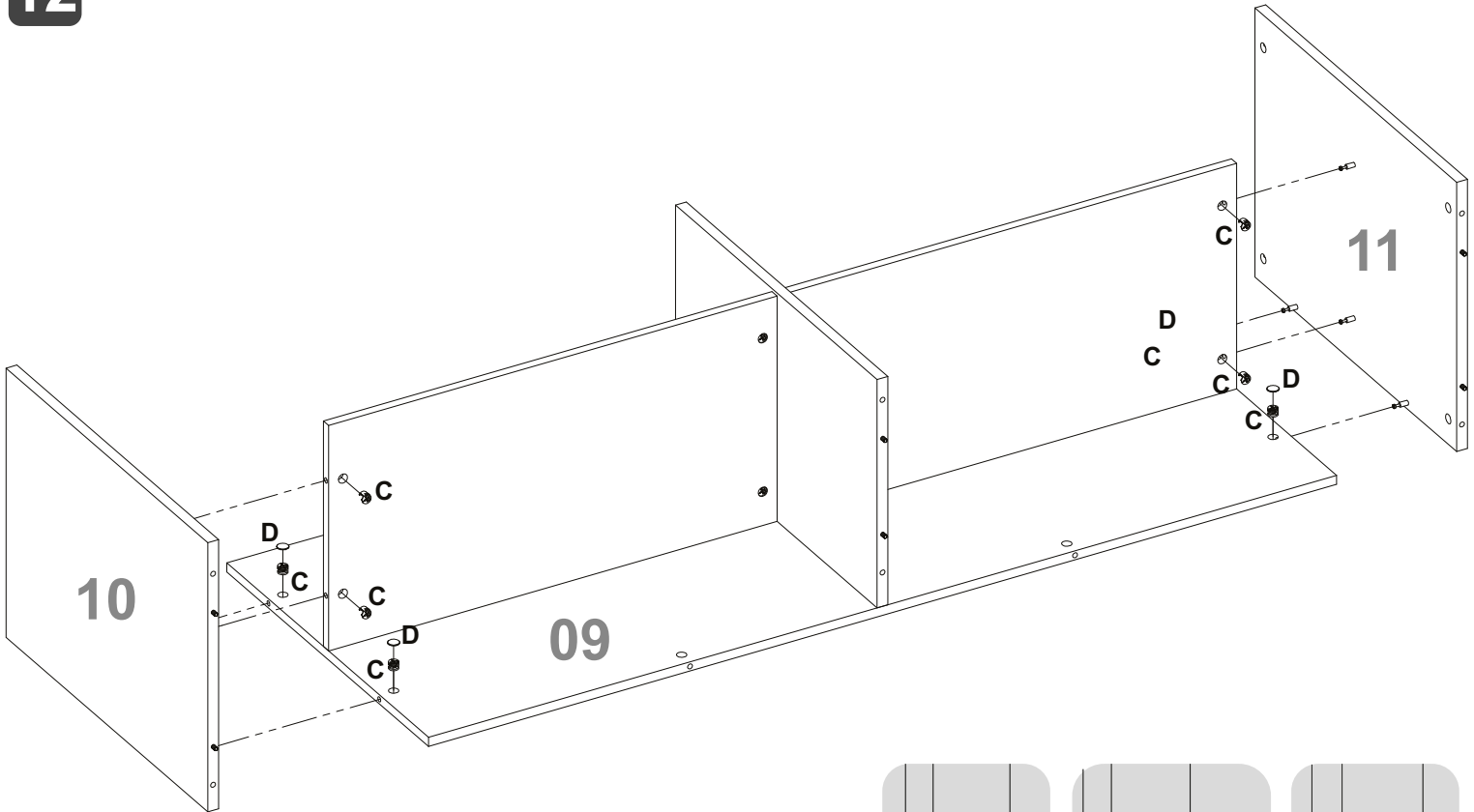
D  8x

11



C  4x

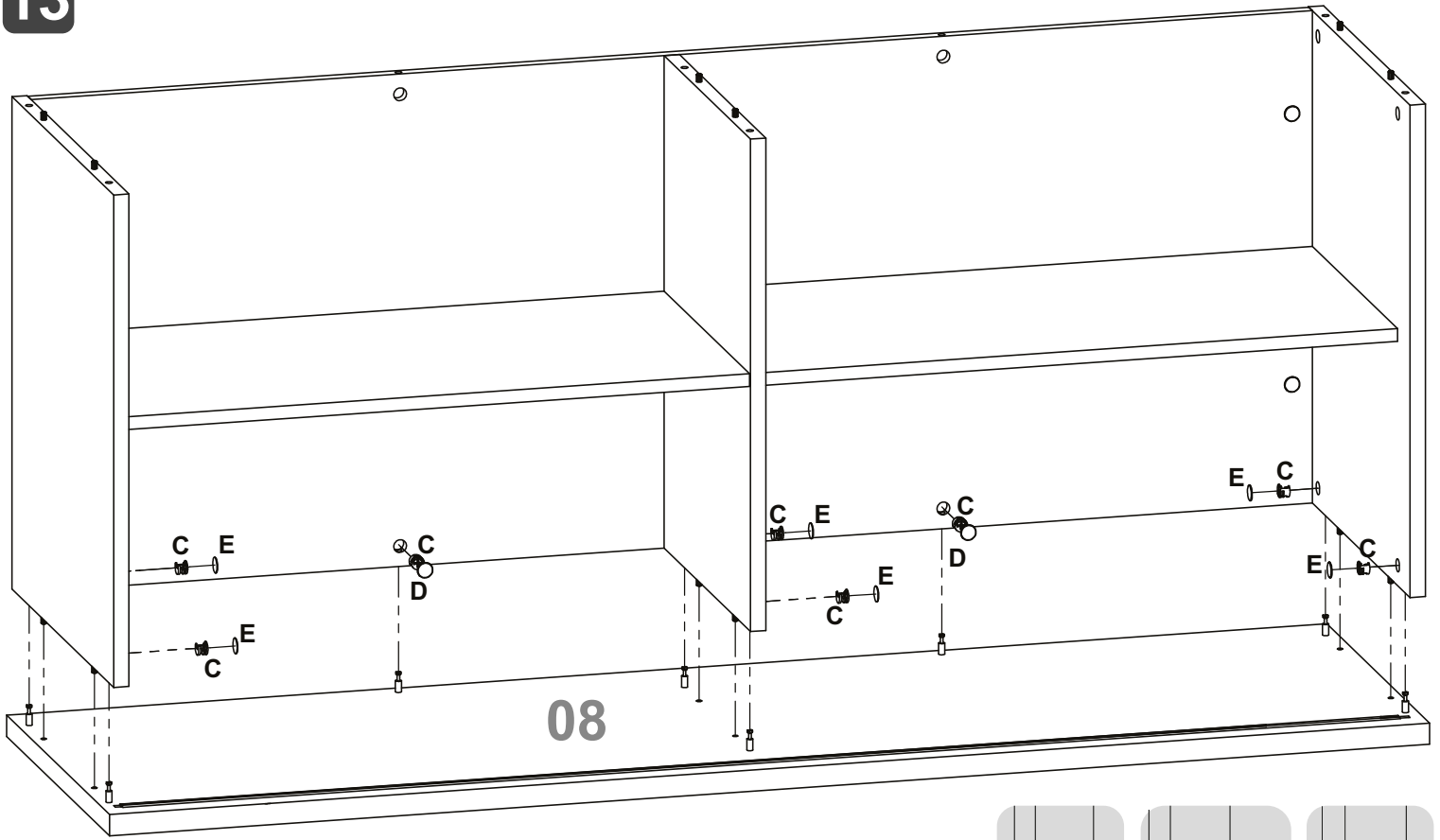
12



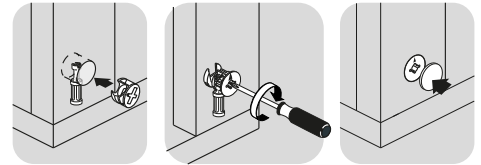
C  8x D  4x



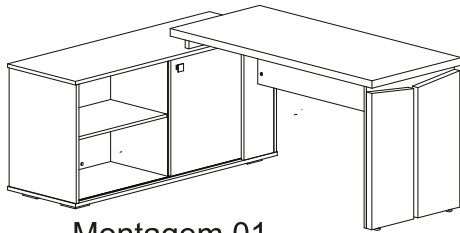
13



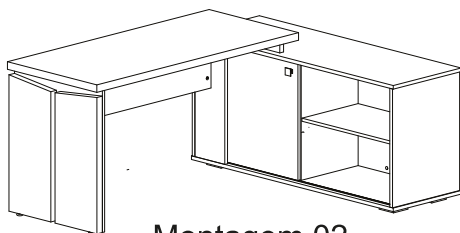
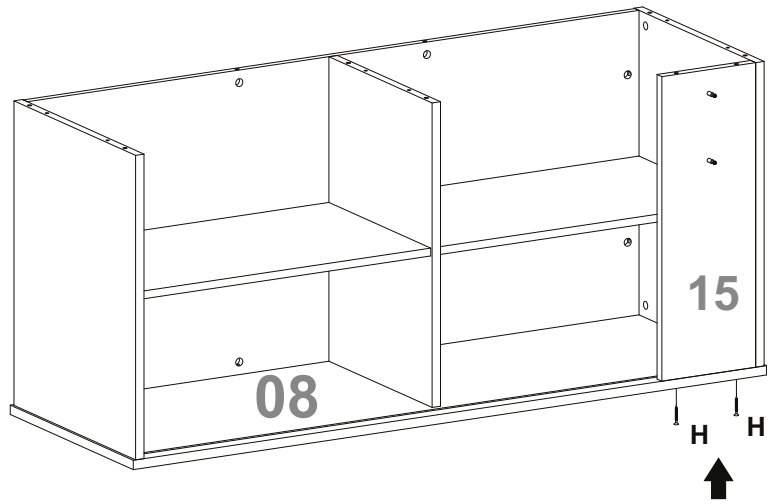
- C**  8x
- D**  2x
- E**  6x



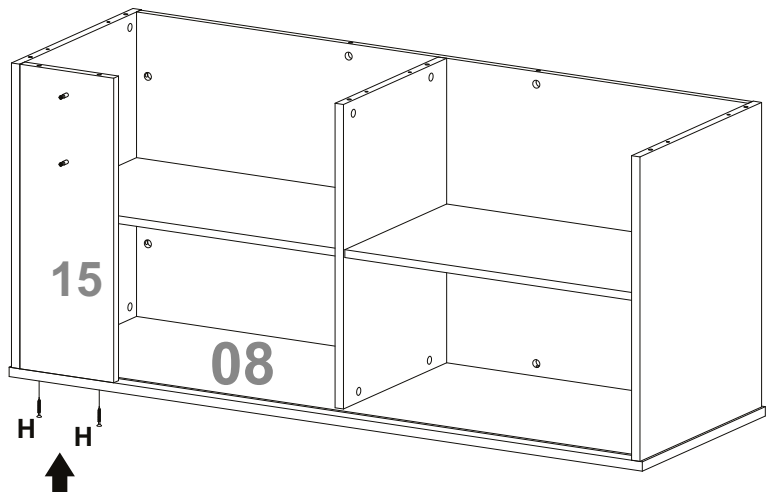
14

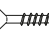


Montagem 01  
Montaje 01 / Installation 01

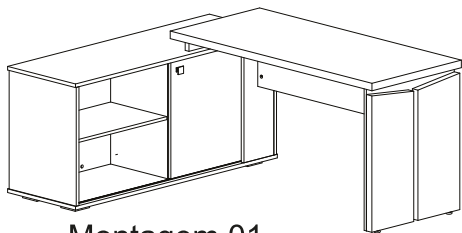


Montagem 02  
Montaje 02 / Installation 02

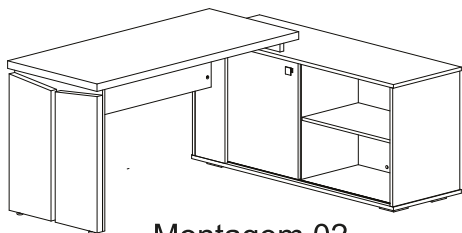
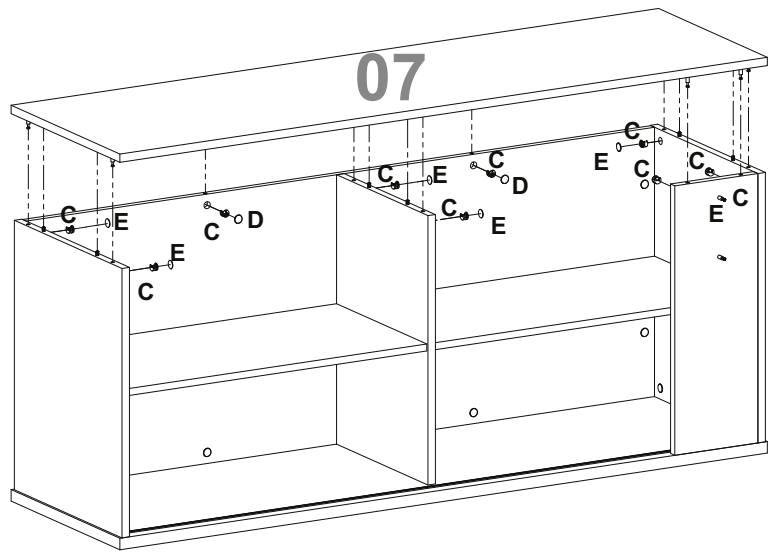


- H**  2x

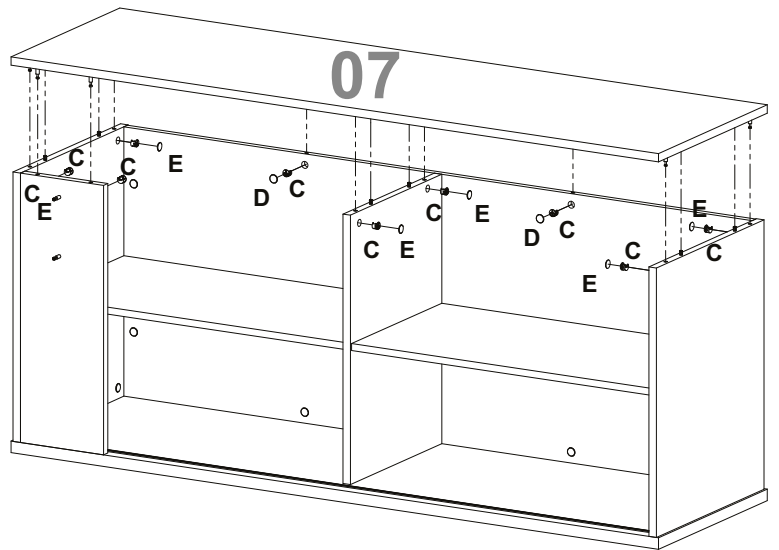
15




Montagem 01  
Montaje 01 / Installation 01

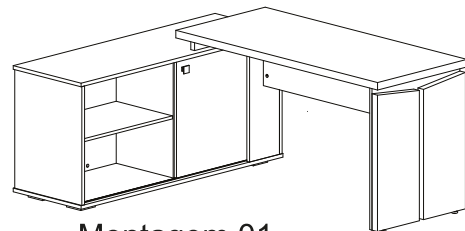
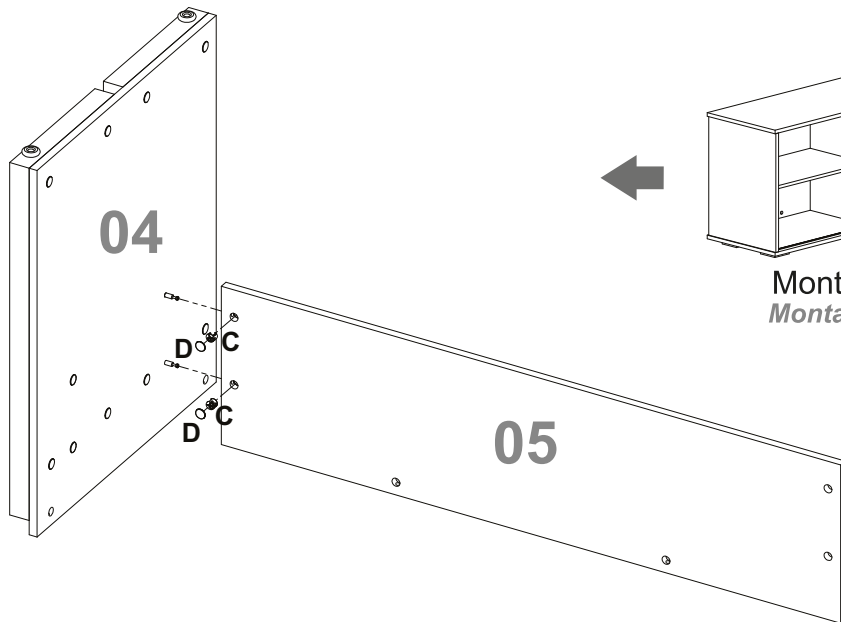


Montagem 02  
Montaje 02 / Installation 02

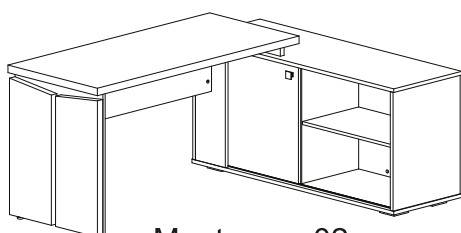


- |          |   |     |          |   |    |          |   |    |
|----------|---|-----|----------|---|----|----------|---|----|
| <b>C</b> |  | 10x | <b>D</b> |  | 2x | <b>E</b> |  | 6x |
|----------|---|-----|----------|---|----|----------|---|----|

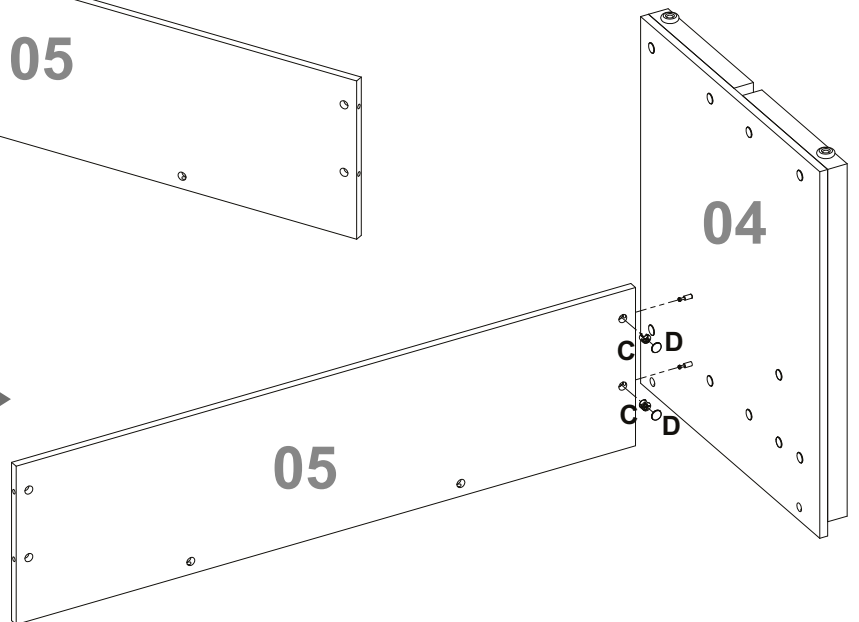
16



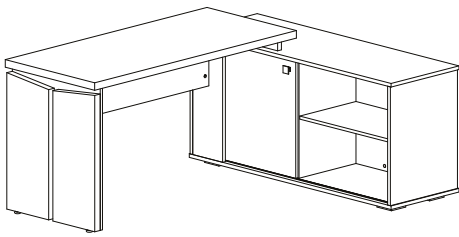
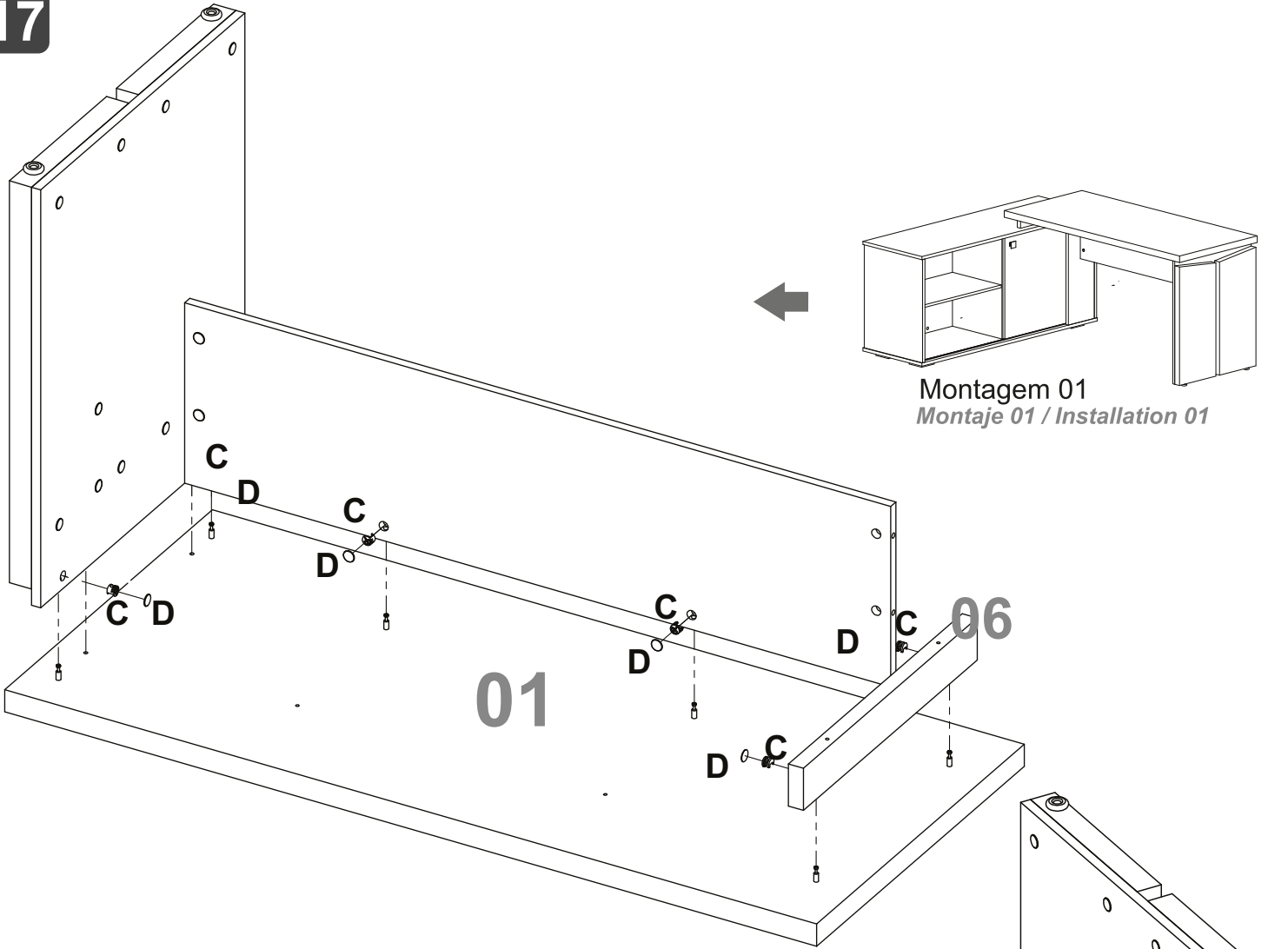
Montagem 01  
Montaje 01 / Installation 01



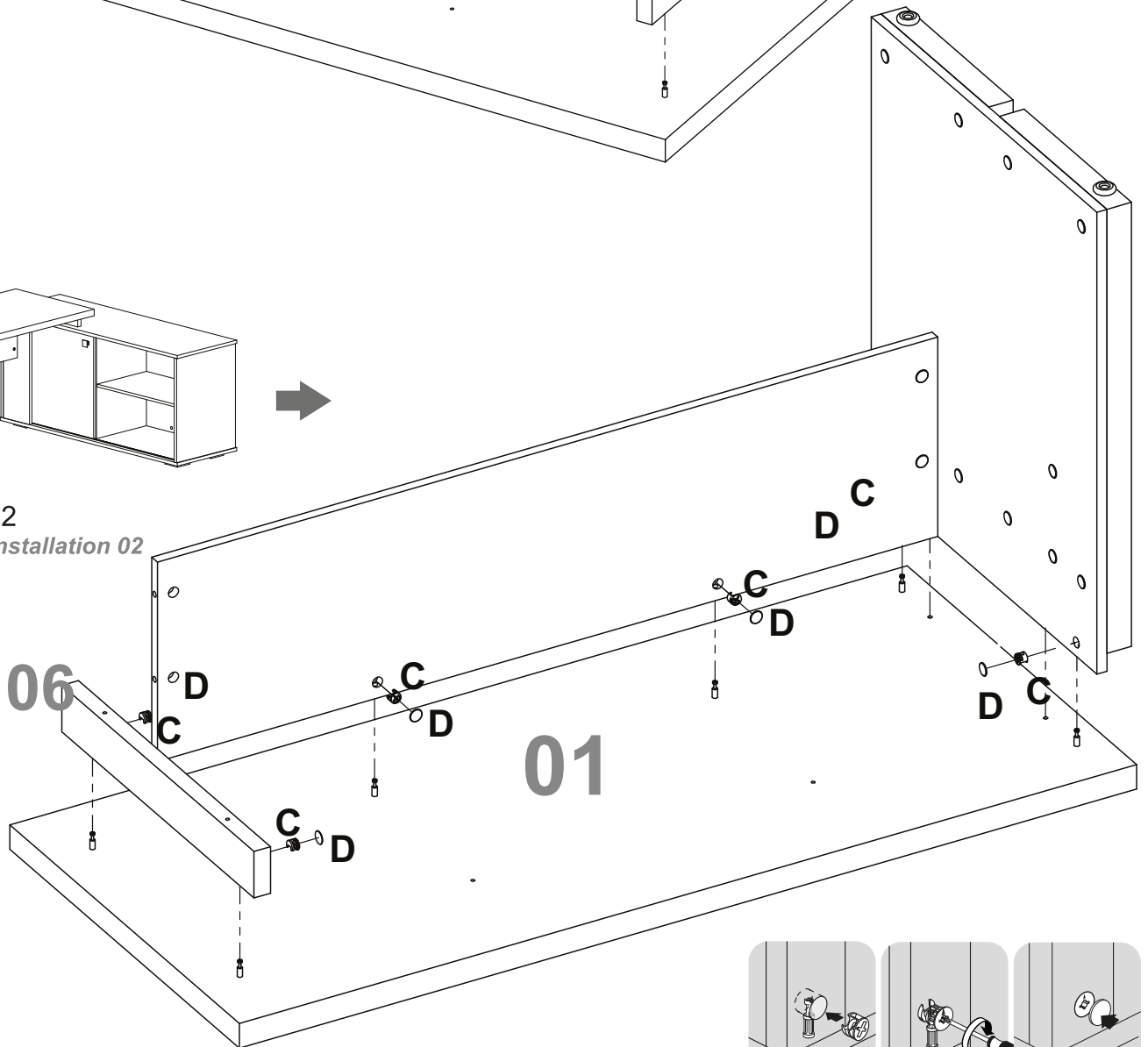
Montagem 02  
Montaje 02 / Installation 02



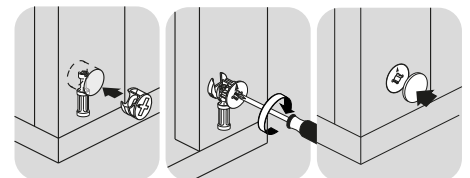
- |          |   |    |          |   |    |
|----------|---|----|----------|---|----|
| <b>C</b> |  | 2x | <b>D</b> |  | 2x |
|----------|---|----|----------|---|----|

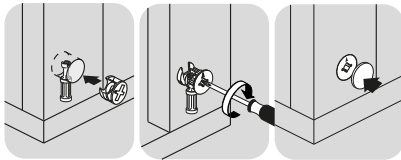
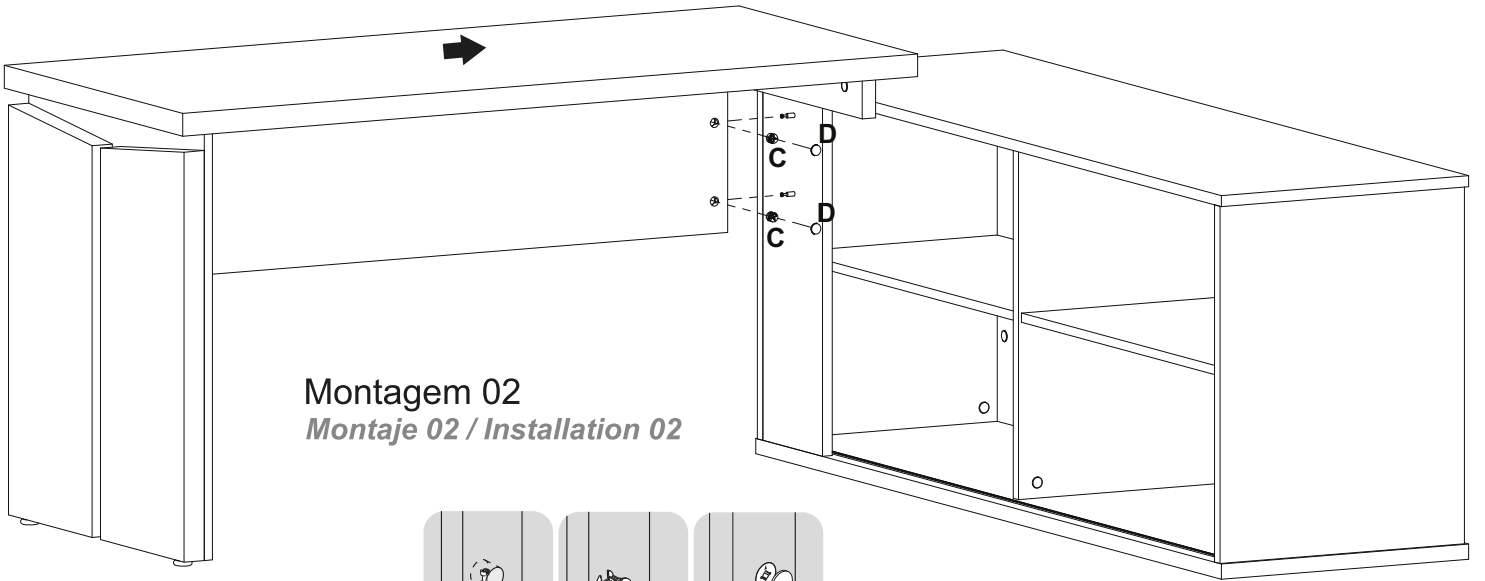
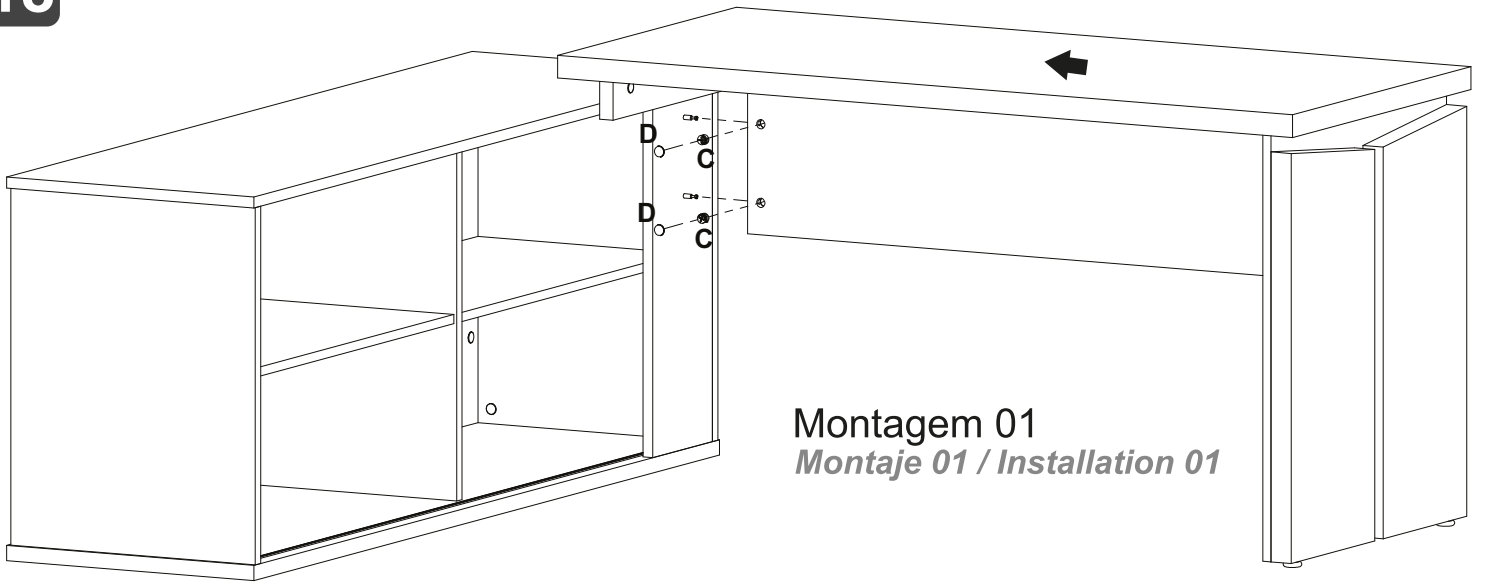


Montagem 02  
Montaje 02 / Installation 02

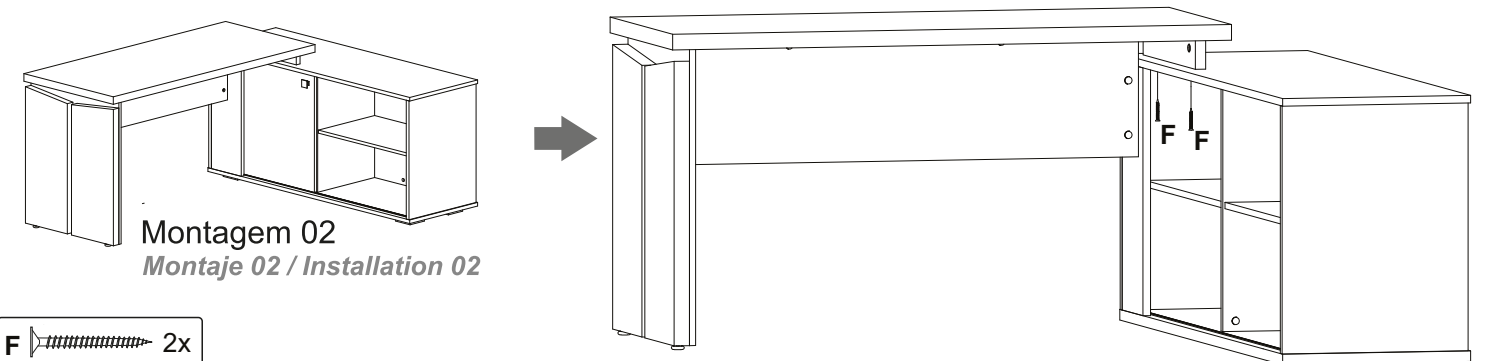
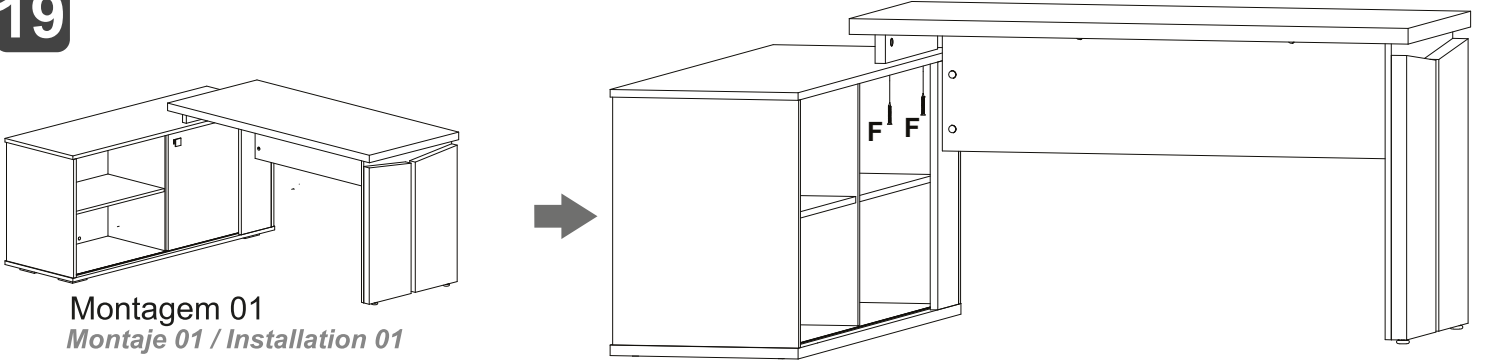


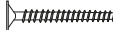
- C  6x
- D  6x





- C**  2x
- D**  2x



- F**  2x

