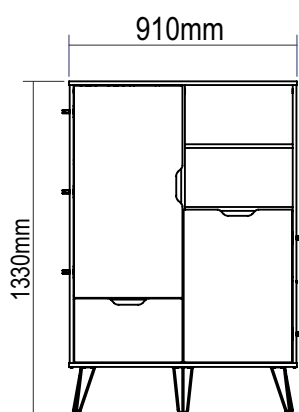




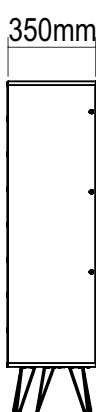
Bar Estocolmo

Bar Estocolmo / Estocolmo Bar

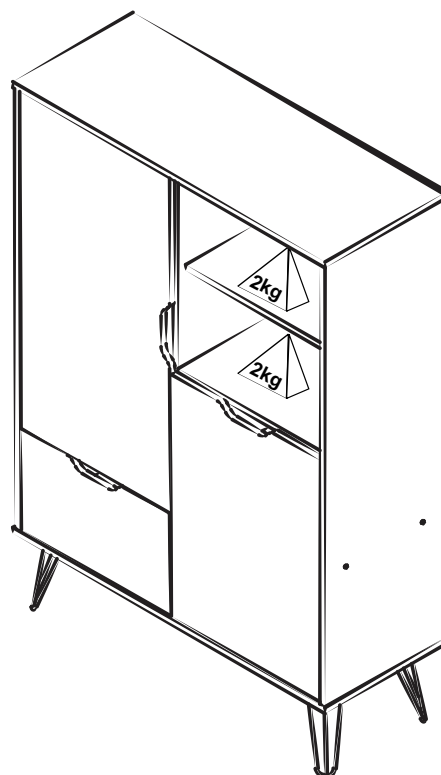
Versão 1.0 / Versión 1.0 / 1.0 Version



frente/frente/front



lateral/lado/side



Conservação e Limpeza - Conservación y Limpieza - Conservation and Cleaning

Não expor o produto ao sol, altas temperaturas e umidade. Não arrastar objetos sobre a superfície do móvel (ex.: TV, DVD, aparelho de som, objetos decorativos...) e manter em local seco e arejado. Para a limpeza, utilizar um pano seco e macio. Não é necessário o uso de materiais abrasivos ou álcool.

No exponga el producto a la luz solar, las altas temperaturas y la humedad. No arrastre los objetos a través de la superficie de la unidad (por ejemplo, TV, DVD, equipo de música, objetos de decoración ...) Mantener en un lugar fresco y seco. Para la limpieza, utilizar un paño seco y suave. El uso de materiales abrasivos o del alcohol no es necesario.

Do not expose the product to sunlight, high temperatures and humidity. Do not drag objects across the surface of the unit (TV, DVD, stereo, decorative objects ...) keep it in a cool dry place. For cleaning, use a dry and soft cloth. Do not use abrasive materials or alcohol.

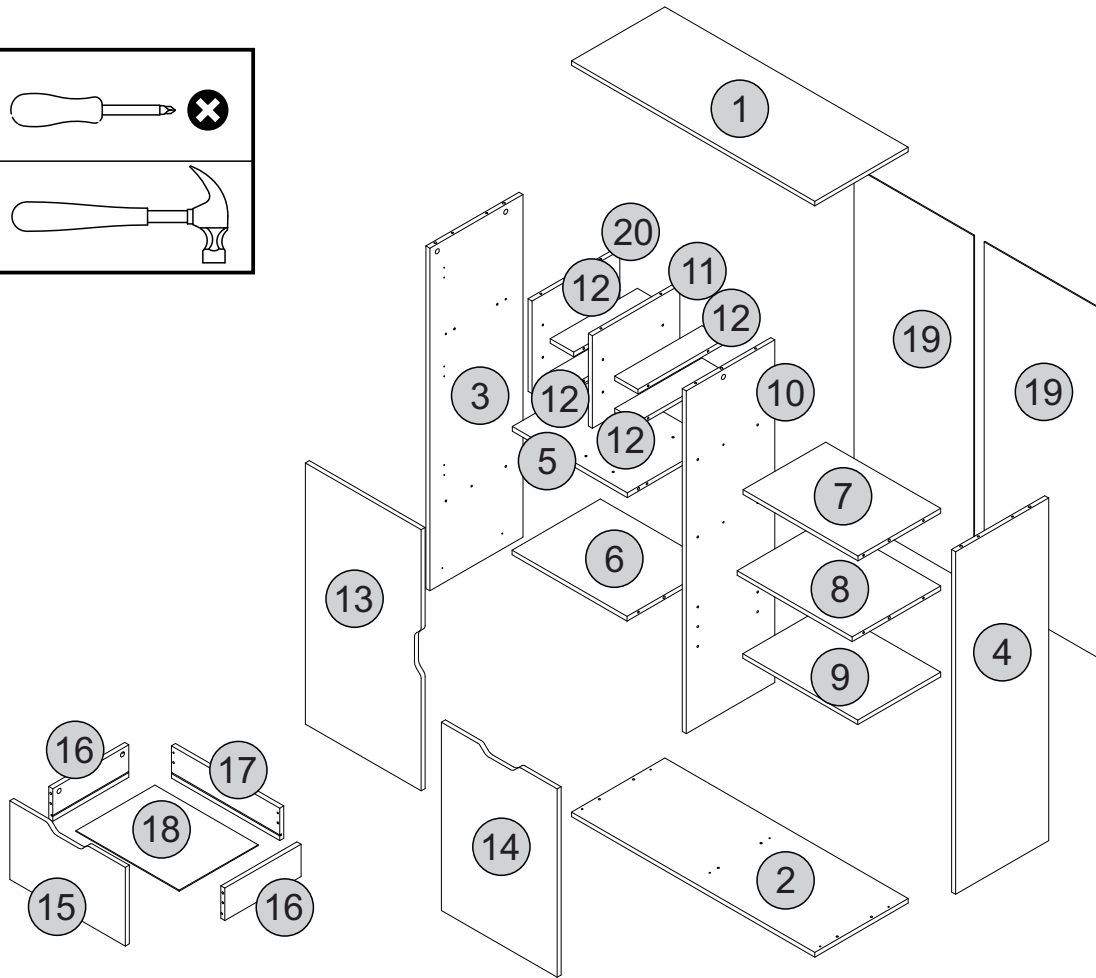
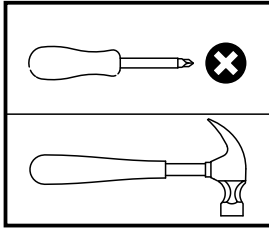
Garantia

Este certificado de Garantia é uma vantagem adicional oferecida ao consumidor, porém para que o mesmo tenha validade é imprescindível que seja apresentada a NOTA FISCAL de compra do produto.

Com este produto, a **Artely** tem como objetivo atender plenamente o proprietário-consumidor, proporcionando a garantia na forma aqui estabelecida, pelo período de três meses a partir da data da nota fiscal de compra. A **Artely** restringe a sua responsabilidade à substituição gratuita das peças defeituosas, em caso de defeitos ou avarias devidamente constatados como sendo de fabricação, durante a vigência desta garantia.

A **Artely** declara a garantia nula e sem efeito se o produto for alterado, adulterado, molhado ou consertado e ainda pela prática de montagem inadequada ou mau uso. Também será considerada nula em casos de força maior, como aqueles causados por agentes da Natureza (chuvas, incêndios, excesso de umidade, cupins,...) e eventos externos como objetos arrastados sobre a superfície do móvel (ex.: TV, DVD, aparelho de som, objetos decorativos...).

Para exercer seus direitos de comprador é importante que antes de montar seu produto você leia com atenção as instruções de cada passo do manual de montagem que acompanha o móvel.



Peça

Cor da Borda / Color del borde / Edge color

Azul (Lateral direita) / Azul (Lateral derecha) / Blue (Right side)

Vermelho (Lateral esquerda) / Rojo (Lateral izquierda) / Red (Left side)

Preto (Divisão direita) / Negro (División derecha) / Black (Right partition)

Verde (Divisão esquerda) / Verde (División izquierda) / Green (Left partition)

Descrição	Descripción	Description	Qty
1-Tampo (910x350x15mm)	1-Tapa	1-Top	1
2-Base (910x350x15mm)	2-Base	2-Base	1
3-Lateral Esquerda (1110x348x15mm)	3-Lado Izquierdo	3-Left Side	1
4-Lateral Direita (1110x348x15mm)	4-Lado Derecho	4-Right Side	1
5-Prateleira Fixa (430x330x15mm)	5-Estante fijo	5-Fixed Shelf	1
6-Prateleira Superior Gaveta (430x331x15mm)	6-Repisa del Cajón Superior	6-Upper Drawer Shelf	1
7-Prateleira Superior (430x309x15mm)	7-Estante Superior	7-Top Shelf	1
8-Prateleira Fixa Direita (430x331x15mm)	8-Repisa Fija Derecha	8-Right Fixed Shelf	1
9-Prateleira Móvel (430x310x15mm)	9-Estante Móvil	9-Mobile Shelf	1
10-Divisão (1110x330x15mm)	10-División	10-Division	1
11-Divisão Superior Central (300x328x15mm)	11-División Central Superior	11-Upper Central Division	2
12-Prateleira (326x87x15mm)	12-Estante	12-Shelf	4
13-Porta Grande (846x433x15mm)	13-Puerta Grande	13-Big Door	1
14-Porta Pequena (610x433x15mm)	14-Puerta Pequeña	14-Small Door	1
15-Frente Gaveta (432x255x15mm)	15-Cajón Frontal	15-Drawer Front	1
16-Lateral Gaveta (285x105x15mm)	16-Lado del Cajón	16-Drawer Side	2
17-Traseira Gaveta (405x105x15mm)	17-Trasero del Cajón	17-Drawer Back	1
18-Fundo Gaveta (386x295x3mm)	18-Fundo del Cajón	18-Drawer Botton	1
19-Traseiro (1135x448x3mm)	19-Trasero	19-Back	1
20-Divisão Superior (300x328x15mm)	11-División Superior	11-Upper Division	1

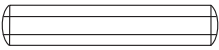
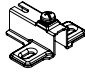
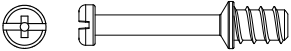
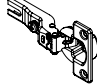
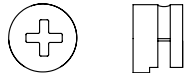
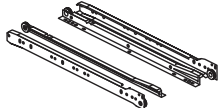

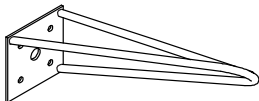
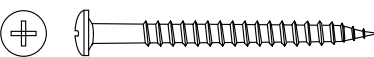

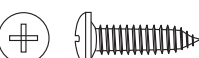


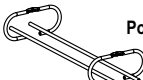

Peça / Pieza / Piece

01 →

- O número na borda da peça corresponde ao manual.
 - Para retirada do número usar Lustra-Móveis, Álcool em Gel ou Borracha.
 -El número en el borde de la pieza coincide con el manual.
 -Use una goma de borrar blanca, alcohol en gel o lustrador para muebles para eliminar los números.
 -The number on the edge of the piece matches the manual.
 -Use a White eraser, Alcohol Gel or Furniture Polish to remove the numbers.

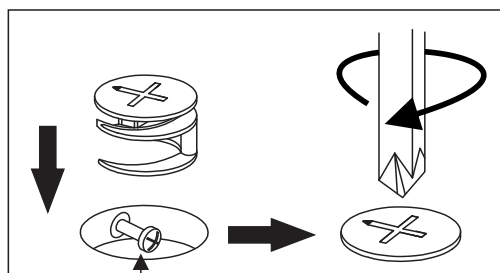
Lista de Materiais

Lista de Materiales/ Hardware List

A		Cavilha / Tarugo / Dowel Ø6x30mm	56	I		Calço Dobradiça Cuna / Chock	05
B		Minifix / Minifix / Minifix Ø7x30mm	19	J		Dobradiça Bisagra / Hinge	05
C		Tambor / Tambor / Minifix Cam Ø15x12mm	19	K		Corrediça Guia / Slider 350mm	02
D		Tapa furo adesivo / Adhesivo / Hole Cover Ø18mm	12	L		Pé Metal Foot Metal / Pie de Metal	05
E		Parafuso Tornillo / Screw Ø3,5x40mm CP	08	M		Fixador Fijador / Fixer	09
F		Parafuso Tornillo / Screw Ø4,0x14mm CP	44	N		Pino Suporte Support pin / Pasador de Apoyo	04
G		Parafuso Tornillo / Screw Ø3,5x12mm CP	08	O		Porta Taça / Sostenedor Taza / Cup Holder 245mm - Metal	02
H		Prego Nail / Clavo 8x8	35				

DICAS PARA FIXAR MINIFIX

TIP TO FASTEN THE MINIFIX
PISTA PARA ARREGLAR EL MINIFIX



Cabeça do parafuso precisa estar no centro
La cabeza del tornillo debe estar en el centro
Screw head has to be in the center

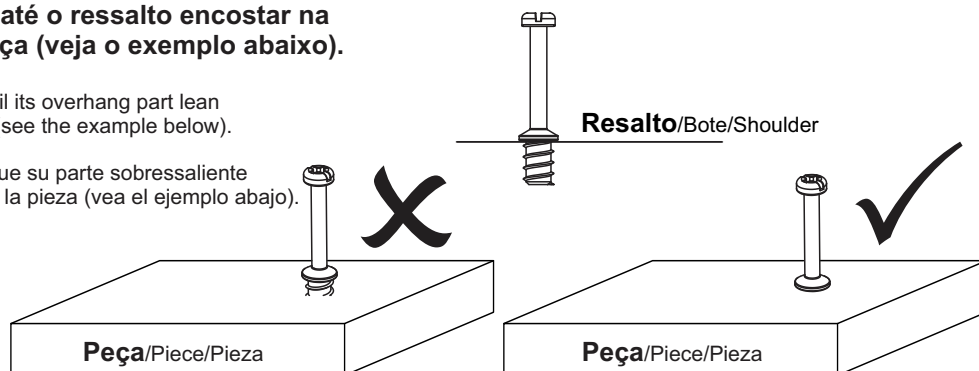
Parafuso Minifix

Tornillo minifix/Minifix screw

Fixe o parafuso até o ressalto encostar na superfície da peça (veja o exemplo abaixo).

Tighten the screw until its overhang part lean on the piece surface (see the example below).

Fije el tornillo hasta que su parte sobressaliente toque la superficie de la pieza (vea el ejemplo abajo).



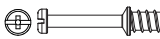
Passo 1

Paso/Step

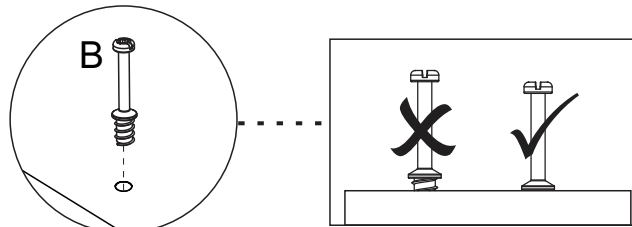
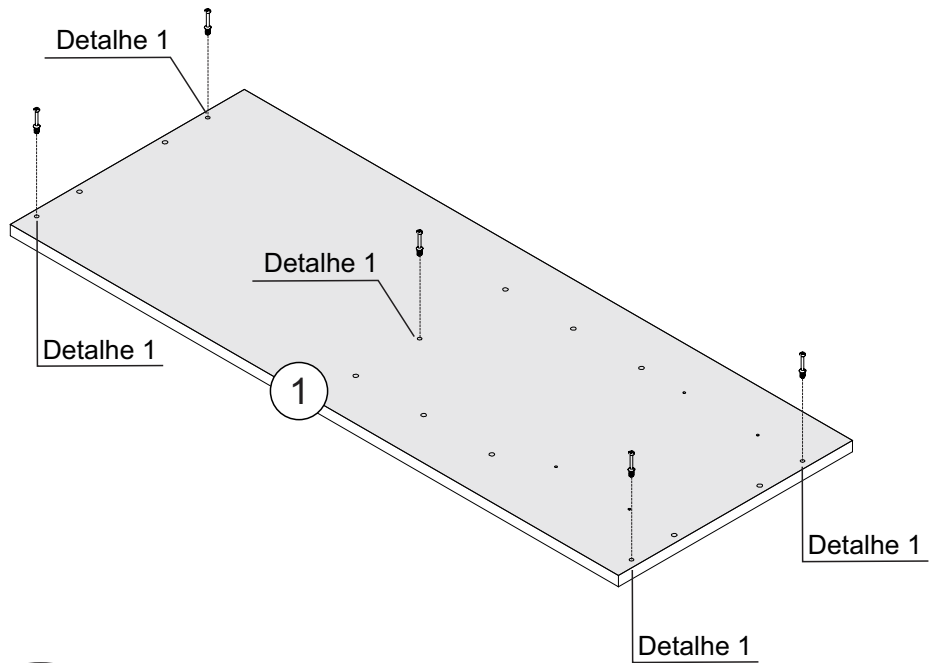
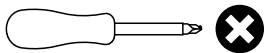
PEÇA
Piece/Pieza

1 - TAMPO x1

FERRAGEM
Hardware/Herraje

B  05

FERRAMENTA
Tool/Herramienta



Detalhe 1
Detail/Detalle

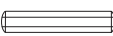
Passo 2

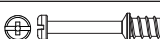
Paso/Step

PEÇA
Piece/Pieza

3 - LATERAL ESQUERDA x1

FERRAGEM
Hardware/Herraje

A  04

B  03

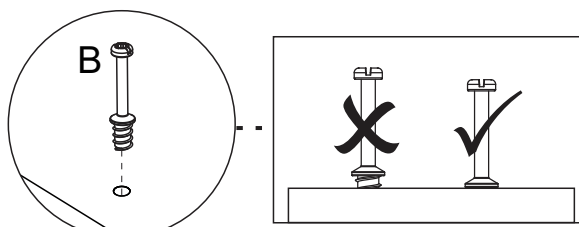
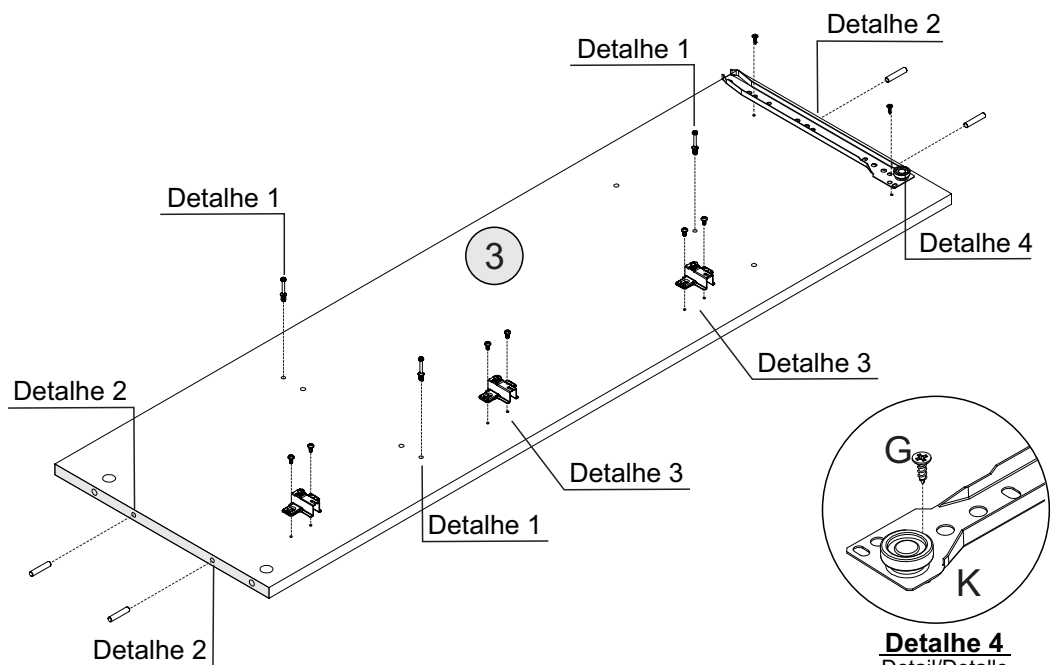
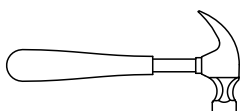
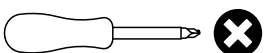
F  06

I  03

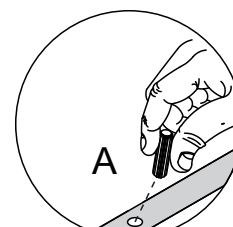
G  02

K  01

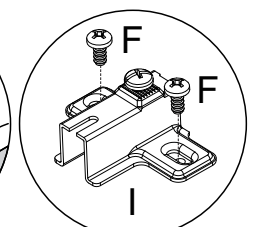
FERRAMENTA
Tool/Herramienta



Detalhe 1
Detail/Detalle



Detalhe 2
Detail/Detalle



Detalhe 3
Detail/Detalle

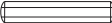
Passo 3

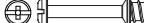
Paso/Step


PEÇA
Piece/Pieza

4 - LATERAL DIREITA x1

FERRAGEM
Hardware/Herraje

A  04

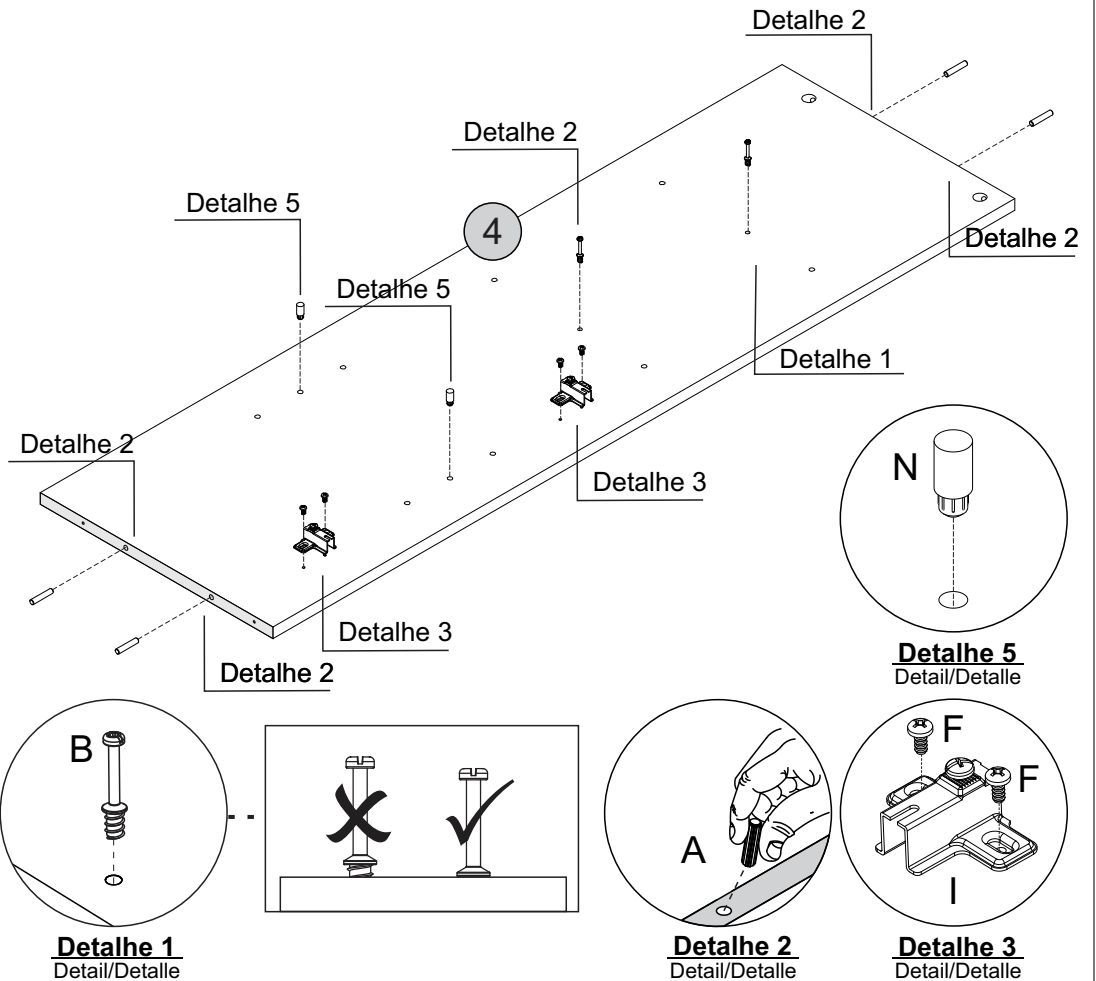
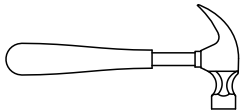
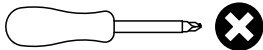
B  02

F  04

I  02

N  02

FERRAMENTA
Tool/Herramienta



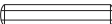
Passo 4


Paso/Step


PEÇA
Piece/Pieza

10 - DIVISÃO x1

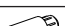
FERRAGEM
Hardware/Herraje

A  04

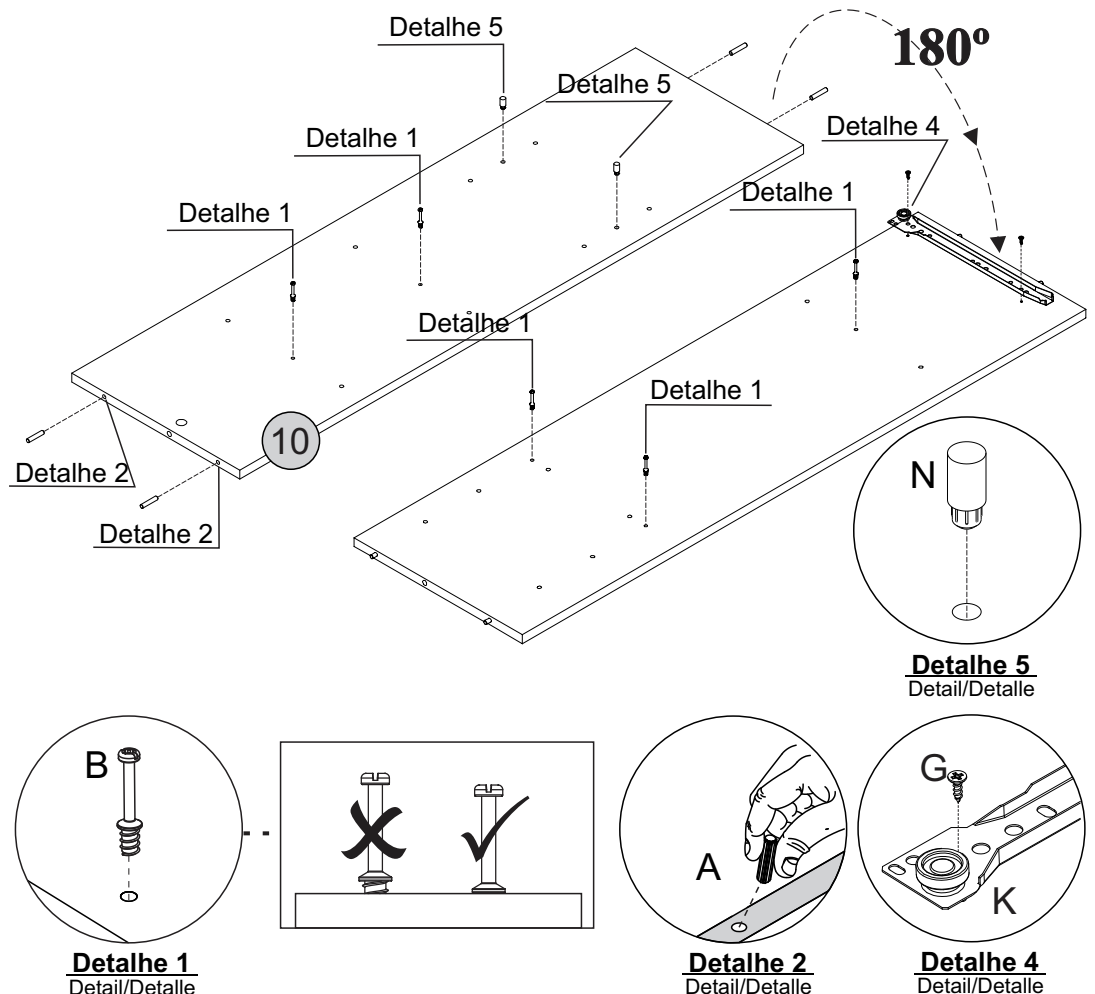
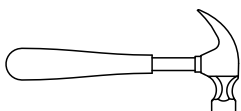
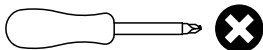
B  05

G  02

K  01

N  02

FERRAMENTA
Tool/Herramienta




Passo 5

Paso/Step

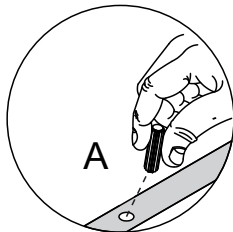
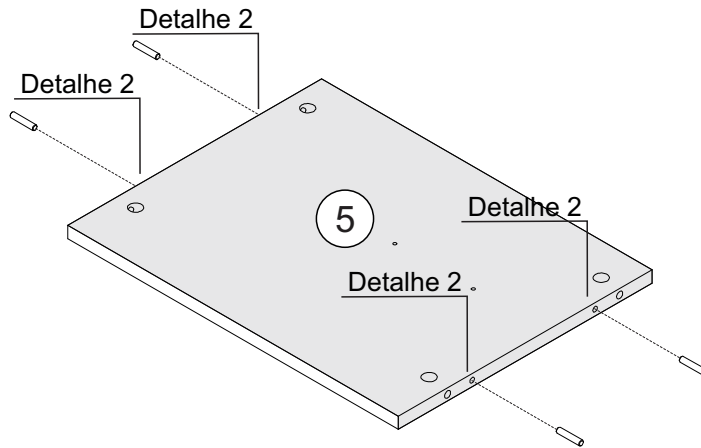
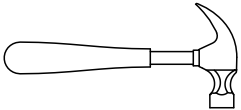
PEÇA
Piece/Pieza

5 - PRATELEIRA FIXA x1

FERRAGEM
Hardware/Herraje

A  04

FERRAMENTA
Tool/Herramienta



Detalhe 2
Detail/Detaille


Passo 6

Paso/Step

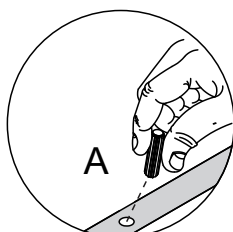
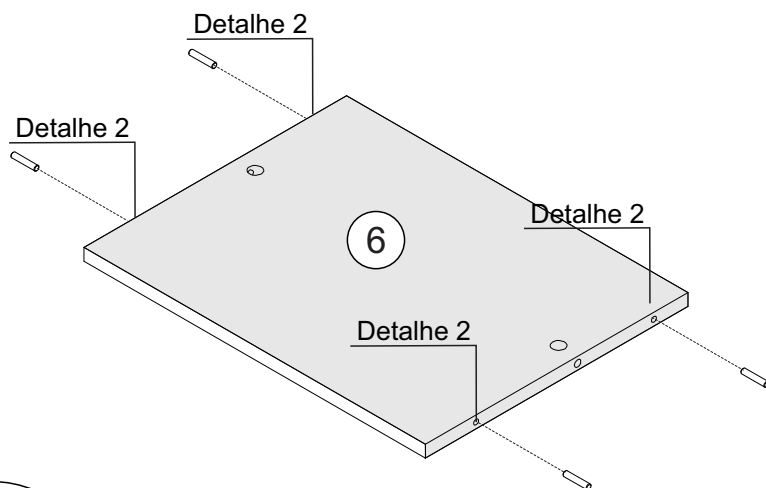
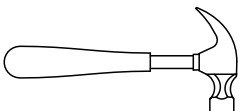
PEÇA
Piece/Pieza

6 - PRATELEIRA SUPERIOR GAVETA x1

FERRAGEM
Hardware/Herraje

A  04

FERRAMENTA
Tool/Herramienta



Detalhe 2
Detail/Detaille

Passo 7

Paso/Step

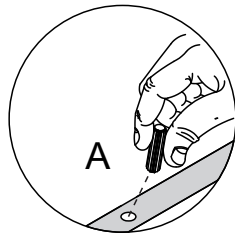
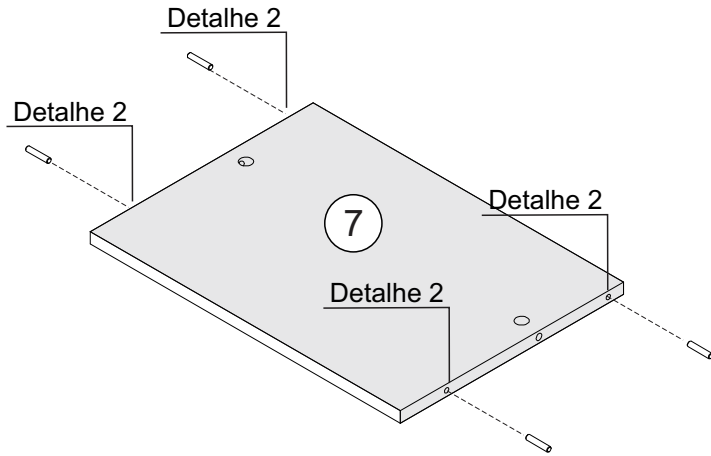
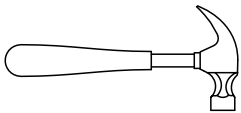
PEÇA
Piece/Pieza

7 - PRATELEIRA SUPERIOR x1

FERRAGEM
Hardware/Herraje

A  04

FERRAMENTA
Tool/Herramienta



Detalhe 2
Detail/Detalle

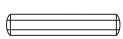
Passo 8

Paso/Step

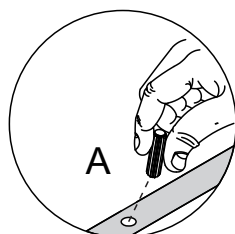
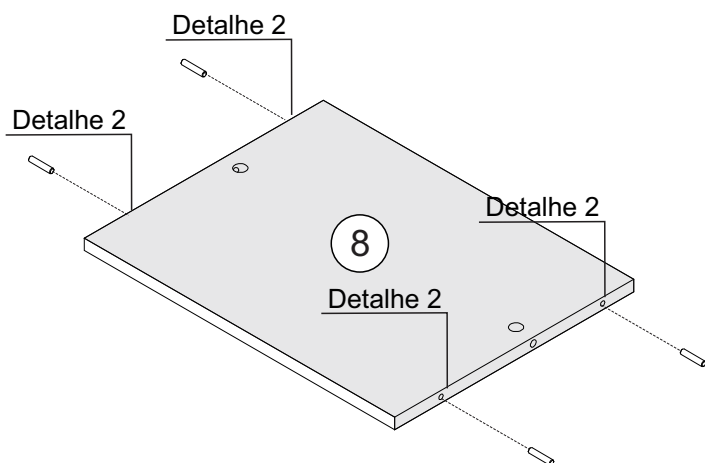
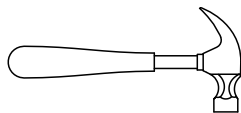
PEÇA
Piece/Pieza

8 - PRATELEIRA FIXA DIREITA x1

FERRAGEM
Hardware/Herraje

A  04

FERRAMENTA
Tool/Herramienta



Detalhe 2
Detail/Detalle

Passo 9

Paso/Step

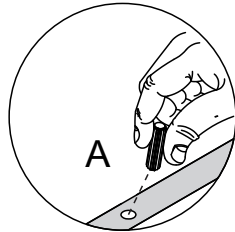
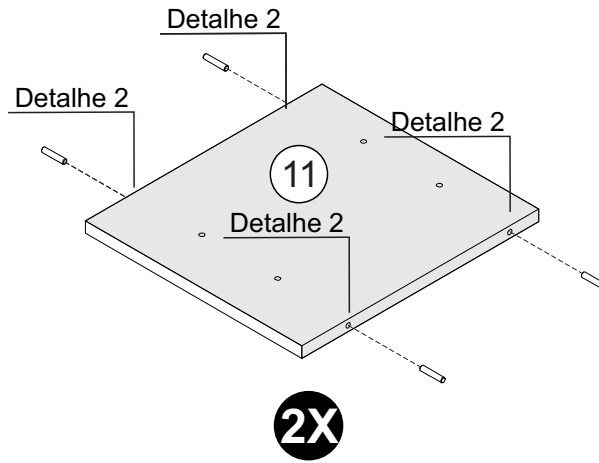
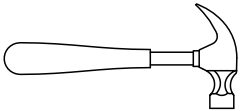
PEÇA
Piece/Pieza

11 - DIVISÃO SUPERIOR CENTRAL x2

FERRAGEM
Hardware/Herraje

A  08

FERRAMENTA
Tool/Herramienta



Detalhe 2
Detail/Detalle

Passo 10

Paso/Step

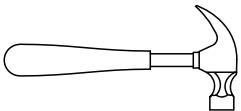
PEÇA
Piece/Pieza

12 - PRATELEIRA x4

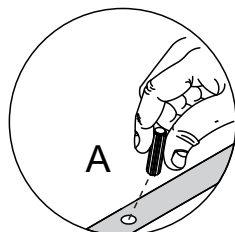
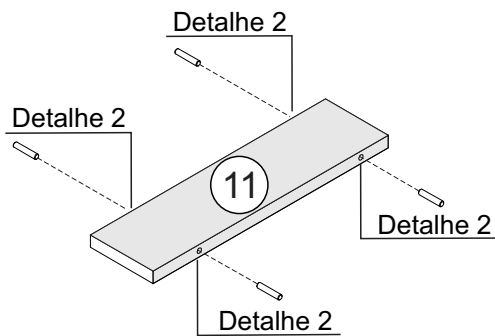
FERRAGEM
Hardware/Herraje

A  16

FERRAMENTA
Tool/Herramienta



4X



Detalhe 2
Detail/Detalle

Passo 11

Paso/Step



PEÇA
Piece/Pieza

4 - LATERAL DIREITA x1

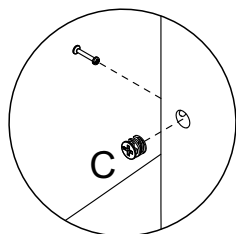
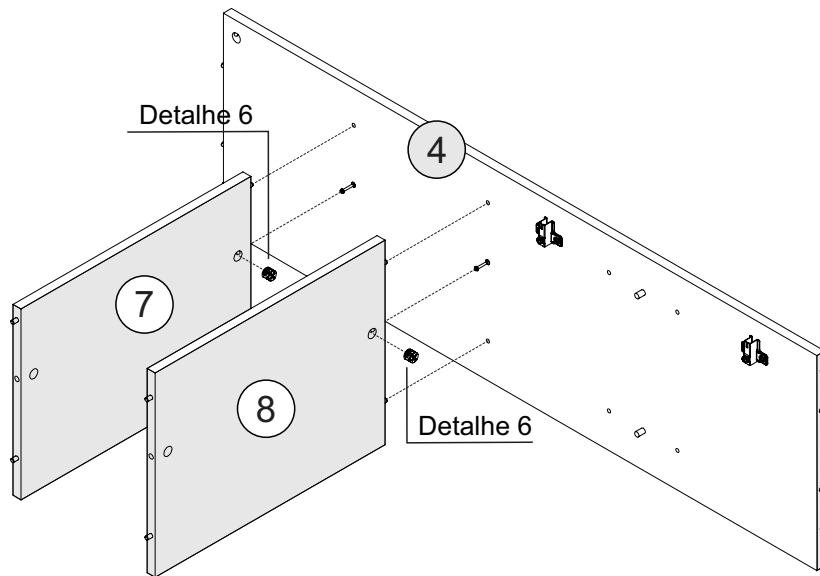
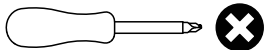
7 - PRATELEIRA SUPERIOR x1

8 - PRATELEIRA FIXA DIREITA x1

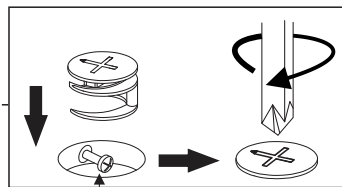
FERRAGEM
Hardware/Herraje

C   02

FERRAMENTA
Tool/Herramienta



Detalhe 6
Detail/Detalle



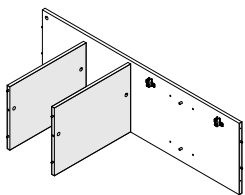
Cabeça do parafuso precisa estar no centro
La cabeza del tornillo debe estar en el centro
Screw head has to be in the center

Passo 12


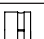
Paso/Step

PEÇA
Piece/Pieza

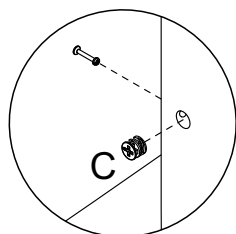
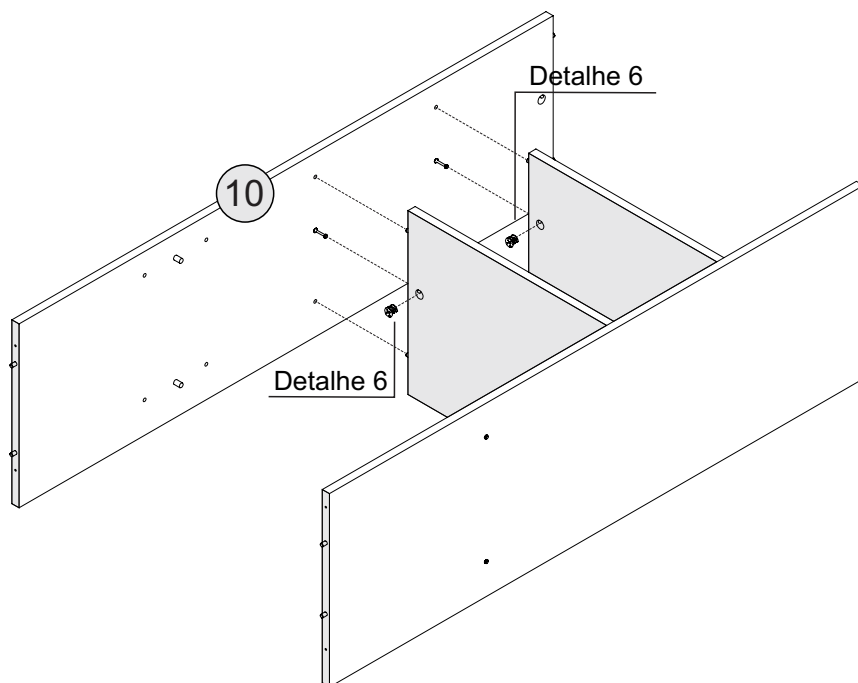
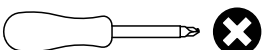
10 - DIVISÃO x1



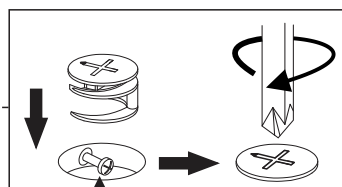
FERRAGEM
Hardware/Herraje

C   02

FERRAMENTA
Tool/Herramienta



Detalhe 6
Detail/Detalle



Cabeça do parafuso precisa estar no centro
La cabeza del tornillo debe estar en el centro
Screw head has to be in the center

Passo 13

Paso/Step

PEÇA

Piece/Pieza

11 - DIVISÃO SUP CENTRAL x1

12 - PRATELEIRA x4

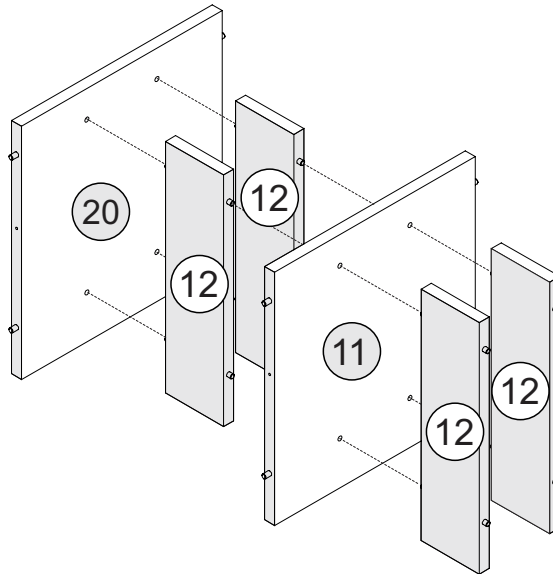
20 - DIVISÃO SUPERIOR x1

FERRAGEM

Hardware/Herraje

FERRAMENTA

Tool/Herramienta



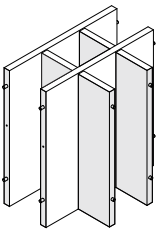
Passo 14

Paso/Step

PEÇA


Piece/Pieza

5 - PRATELEIRA FIXA x1



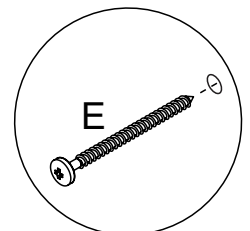
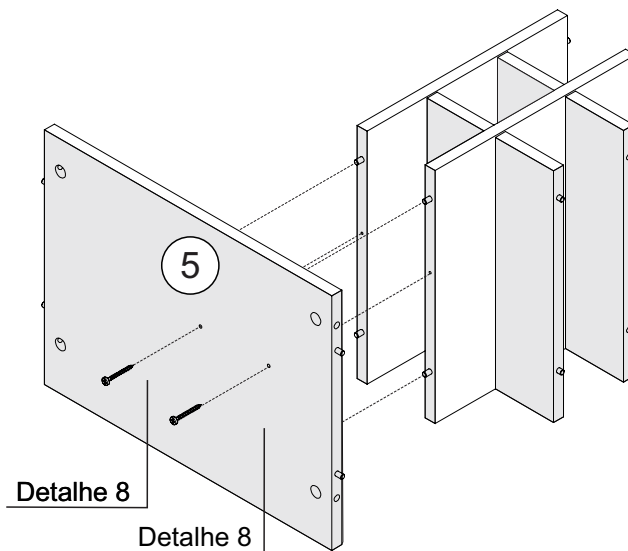
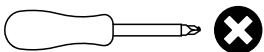
FERRAGEM

Hardware/Herraje

E  02

FERRAMENTA

Tool/Herramienta



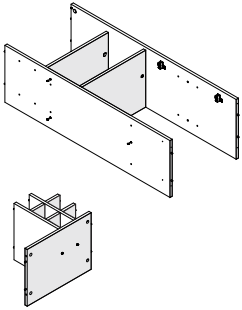
Detalhe 8
Detail/Detalle

Passo 15


Paso/Step

PEÇA
Piece/Pieza

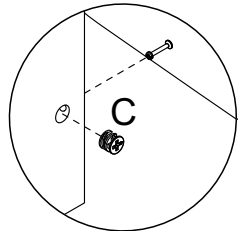
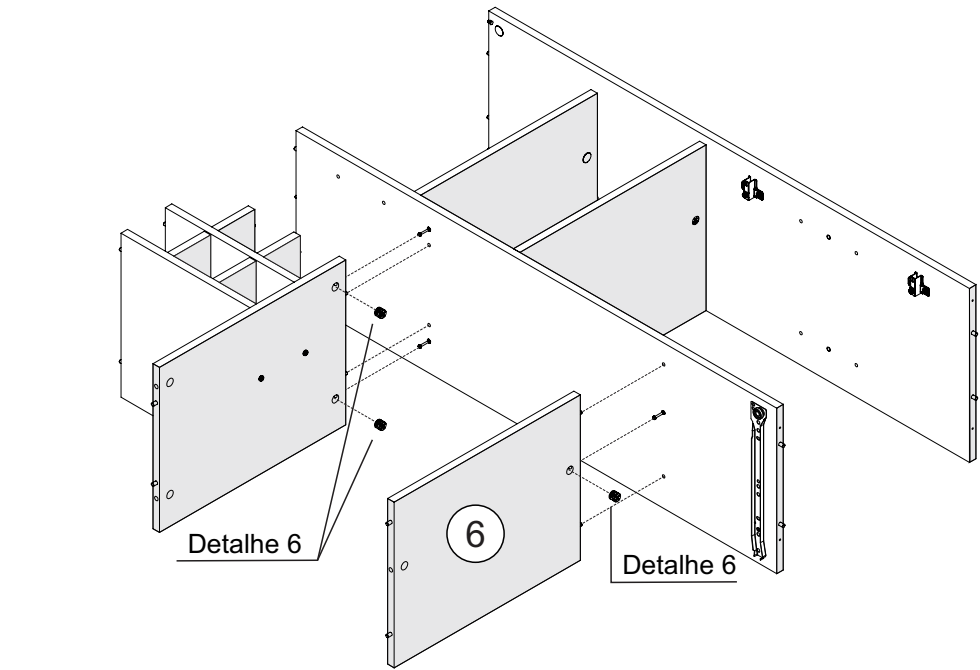
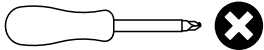
6 - PRATELEIRA SUP GAVETA x1



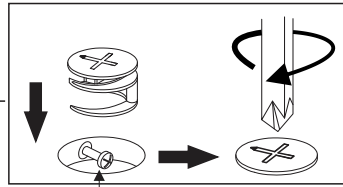
FERRAGEM
Hardware/Herraje

C   03

FERRAMENTA
Tool/Herramienta



Detalhe 6
Detail/Detalle



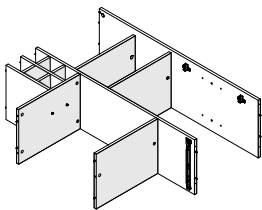
Cabeça do parafuso precisa estar no centro
La cabeza del tornillo debe estar en el centro
Screw head has to be in the center

Passo 16



Paso/Step

PEÇA
Piece/Pieza

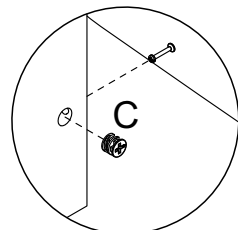
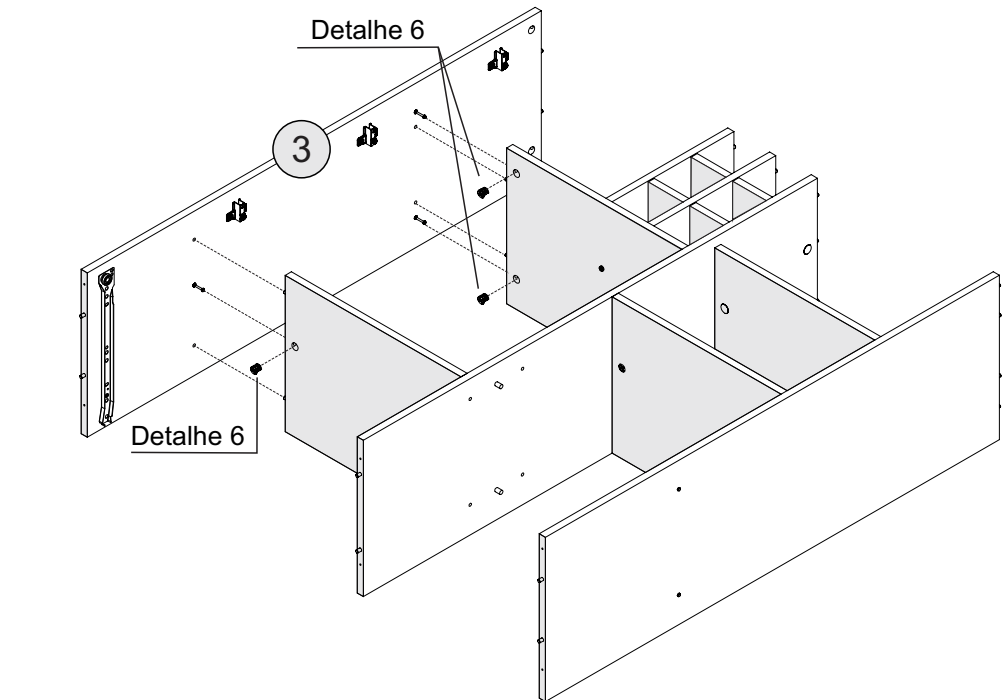
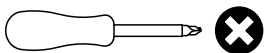
3 - LATERAL ESQUERDA x1



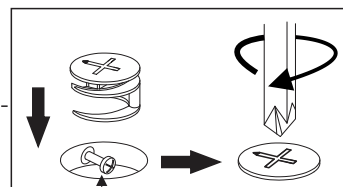
FERRAGEM
Hardware/Herraje

C   03

FERRAMENTA
Tool/Herramienta



Detalhe 6
Detail/Detalle



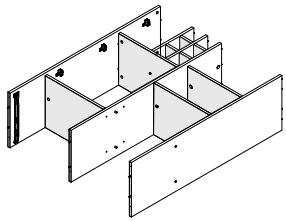
Cabeça do parafuso precisa estar no centro
La cabeza del tornillo debe estar en el centro
Screw head has to be in the center

Passo 17



Paso/Step

PEÇA
Piece/Pieza

1 - TAMPO x1

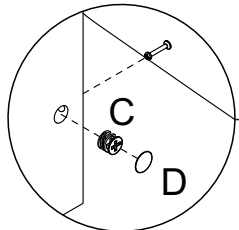
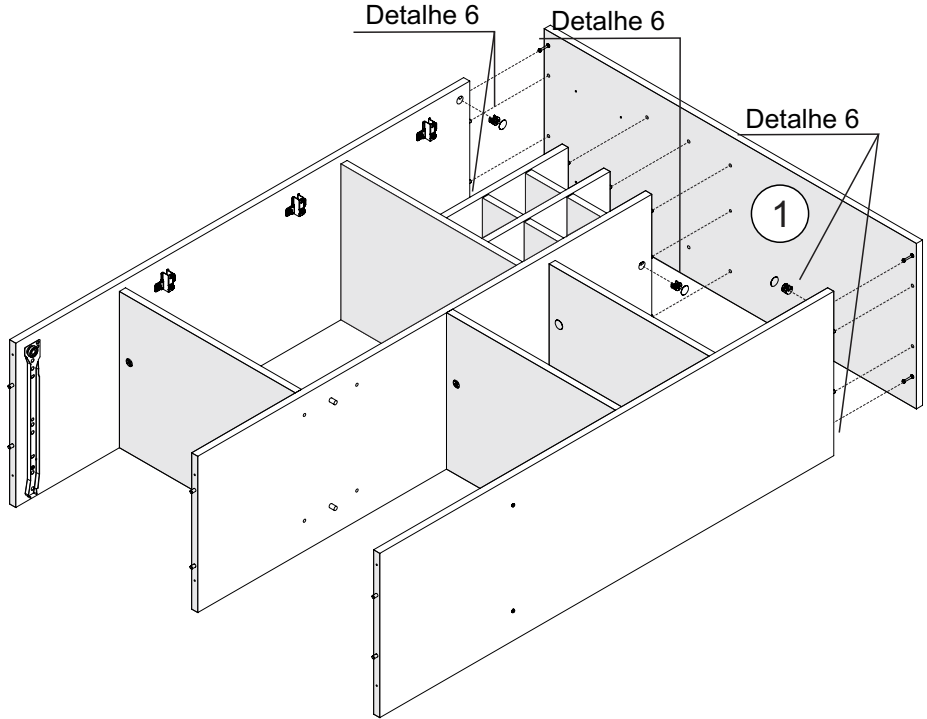
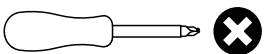


FERRAGEM
Hardware/Herraje

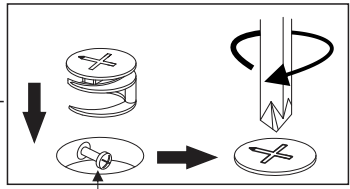
C   05

D  05

FERRAMENTA
Tool/Herramienta



Detalhe 5
Detail/Detalle

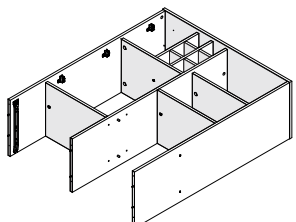


Cabeça do parafuso precisa estar no centro
La cabeza del tornillo debe estar en el centro
Screw head has to be in the center

Passo 18


Paso/Step

PEÇA
Piece/Pieza

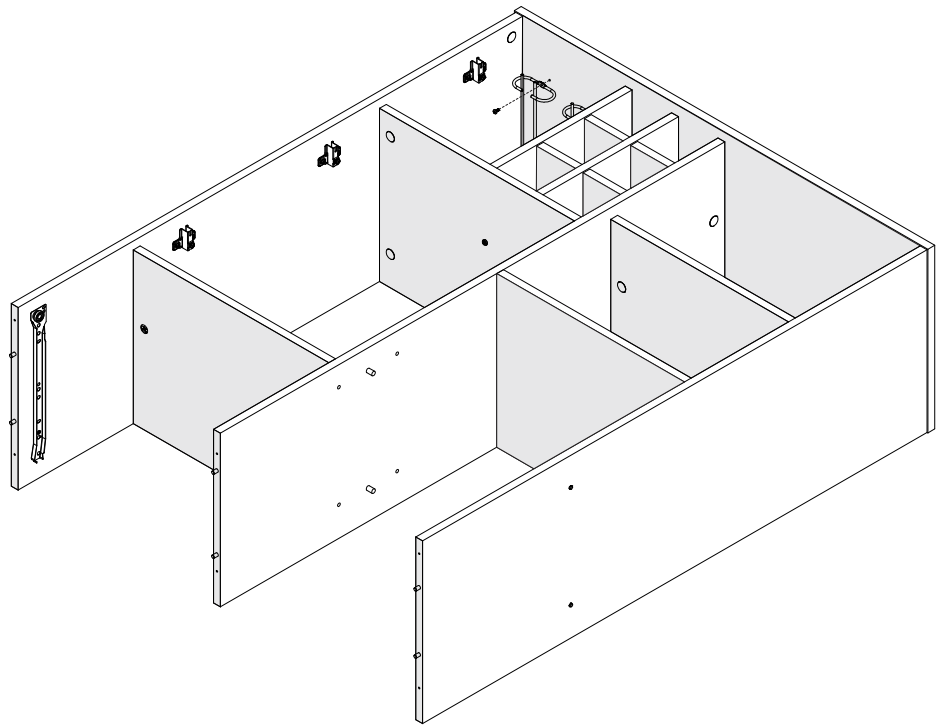
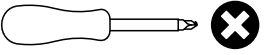


FERRAGEM
Hardware/Herraje

F   04

D  02

FERRAMENTA
Tool/Herramienta

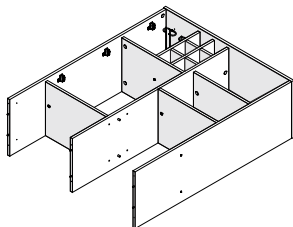


Passo 19


Paso/Step

2 - BASE

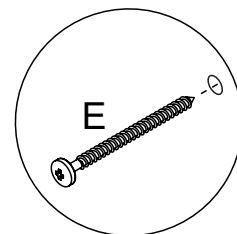
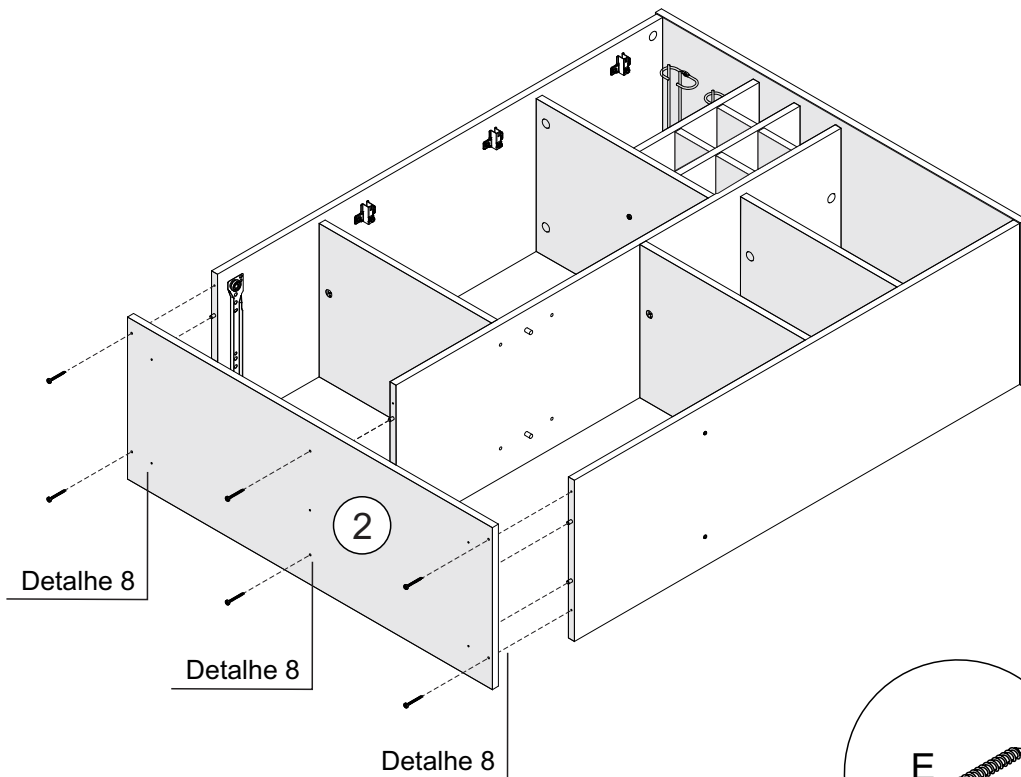
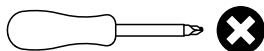
x1



FERRAGEM
Hardware/Herraje

E  06

FERRAMENTA
Tool/Herramienta



Detalhe 8
Detail/Detalle

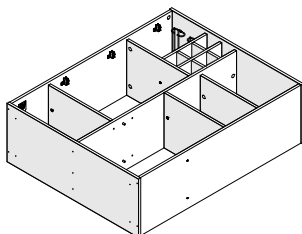
Passo 20

Paso/Step

PEÇA
Piece/Pieza

16 - TRASEIRO

x1

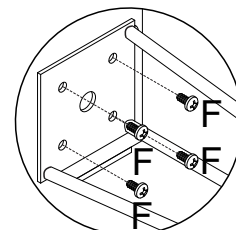
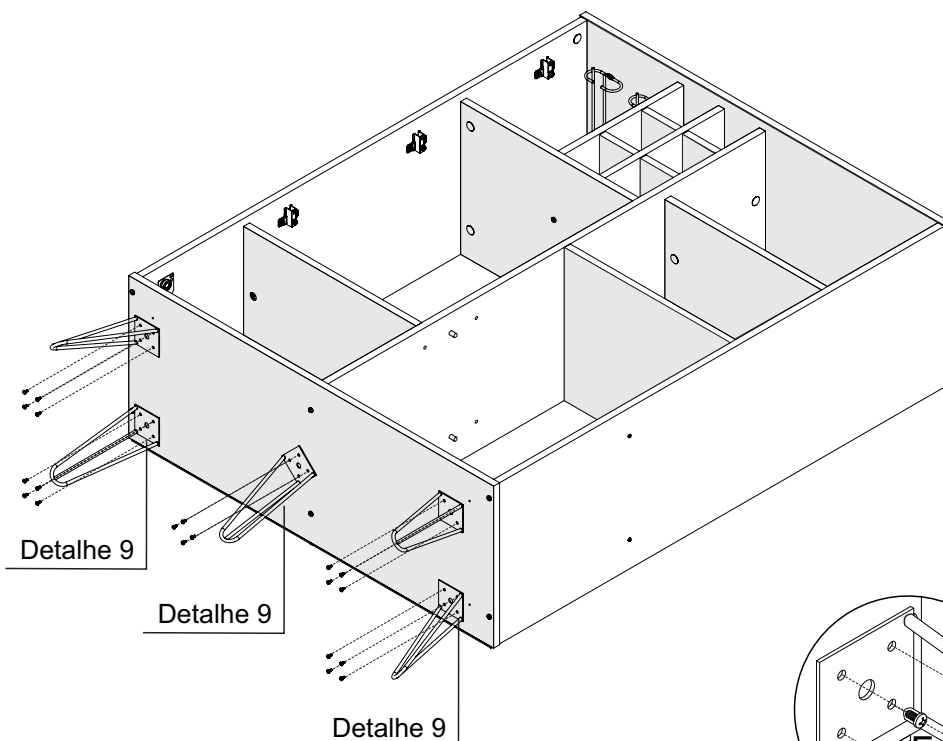
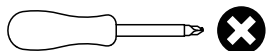


FERRAGEM
Hardware/Herraje

F   20

L  05

FERRAMENTA
Tool/Herramienta



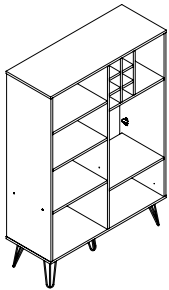
Detalhe 9
Detail/Detalle

Passo 21

Paso/Step

PEÇA
Piece/Pieza

16 - TRASEIRO x1

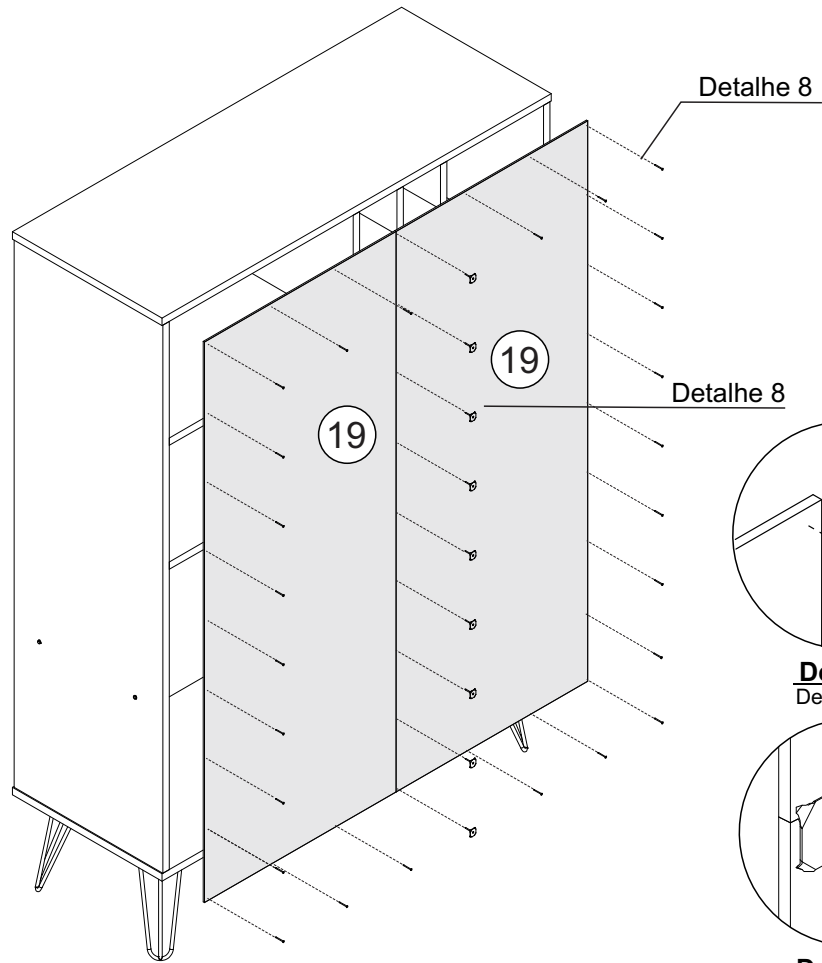
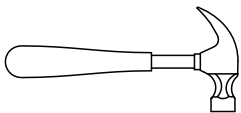


FERRAGEM
Hardware/Herraje

H  35

M  09

FERRAMENTA
Tool/Herramienta



Passo 22

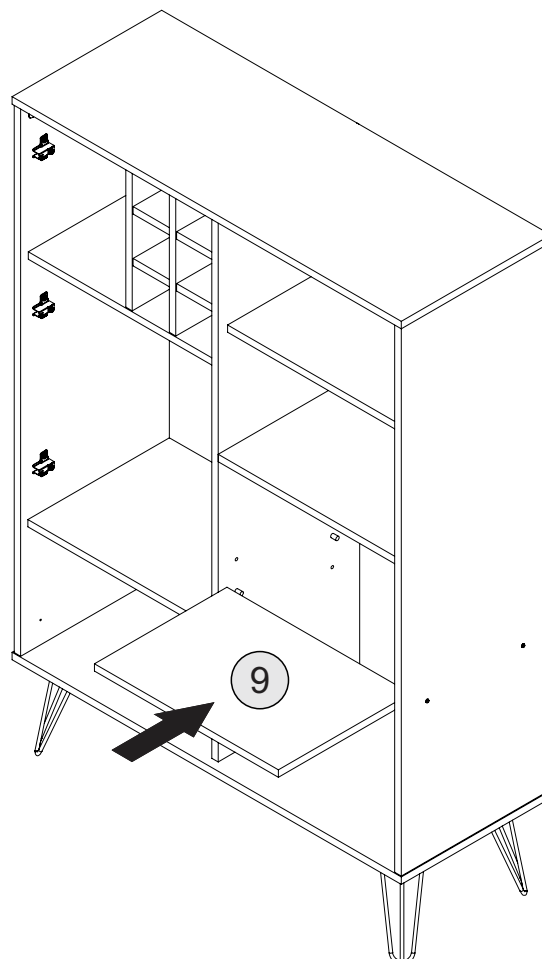
Paso/Step

PEÇA
Piece/Pieza

9 - PRATELEIRA MÓVEL x1

FERRAGEM
Hardware/Herraje

FERRAMENTA
Tool/Herramienta



Passo 23

Paso/Step

PEÇA Piece/Pieza

13 - PORTA GRANDE x1

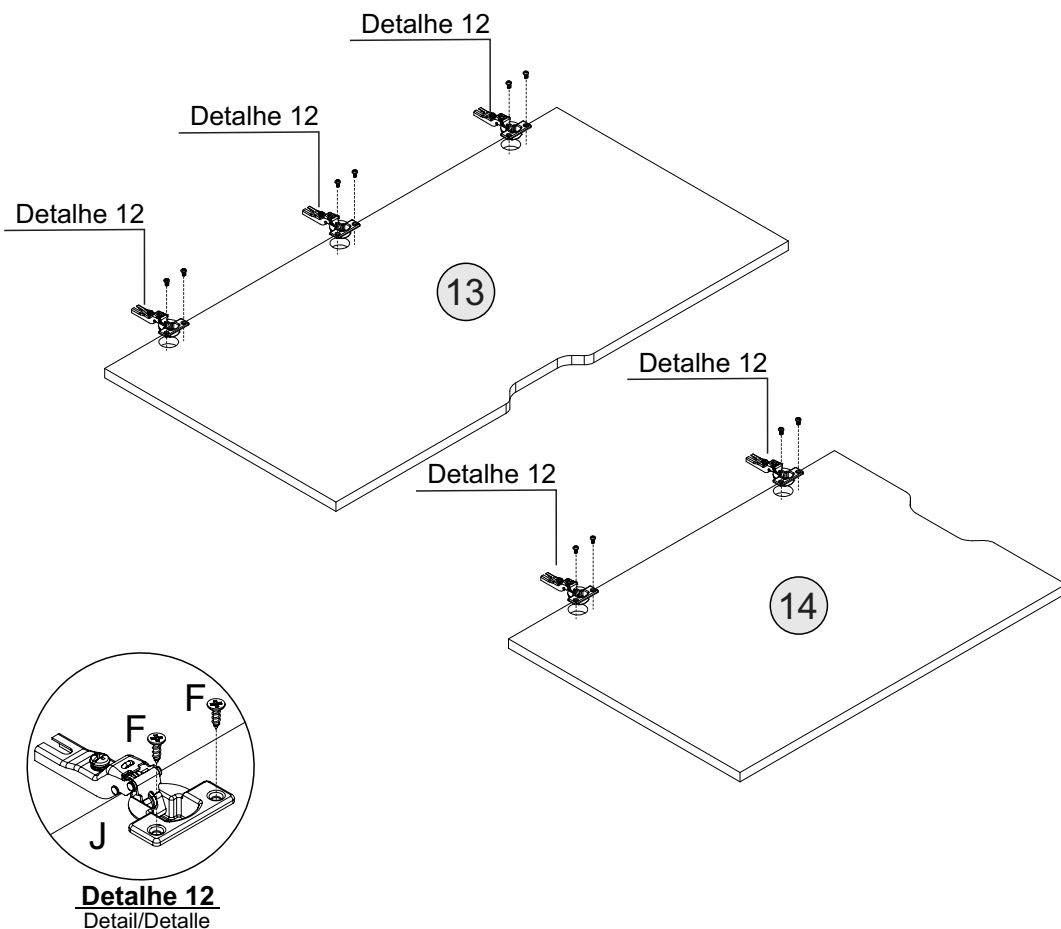
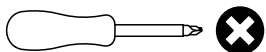
14 - PORTA PEQUENA x1

FERRAGEM Hardware/Herraje

F   10

J  05

FERRAMENTA Tool/Herramienta



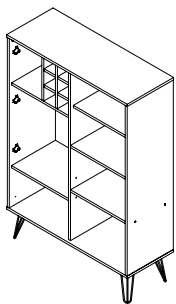
Passo 24

Paso/Step

PEÇA Piece/Pieza

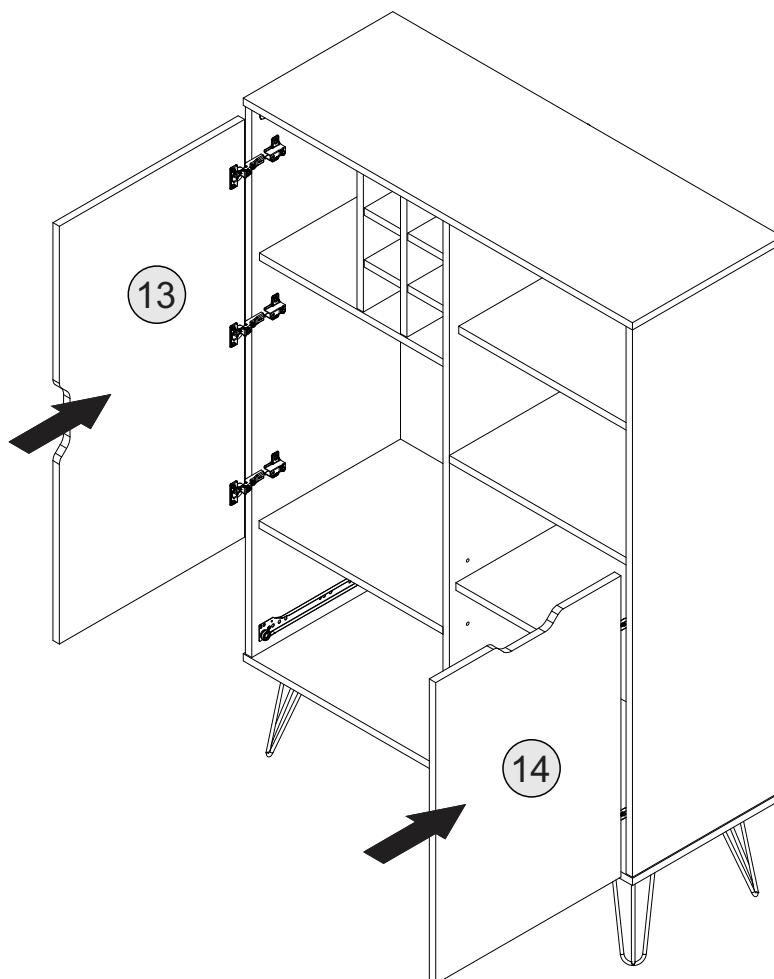
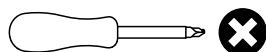
9 - PORTA PEQUENA x1

9 - PORTA GRANDE x1



FERRAGEM Hardware/Herraje

FERRAMENTA Tool/Herramienta



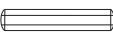
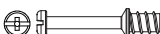
Passo 25

Paso/Step

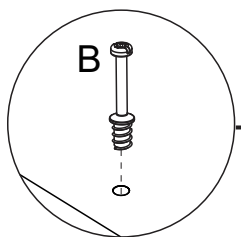
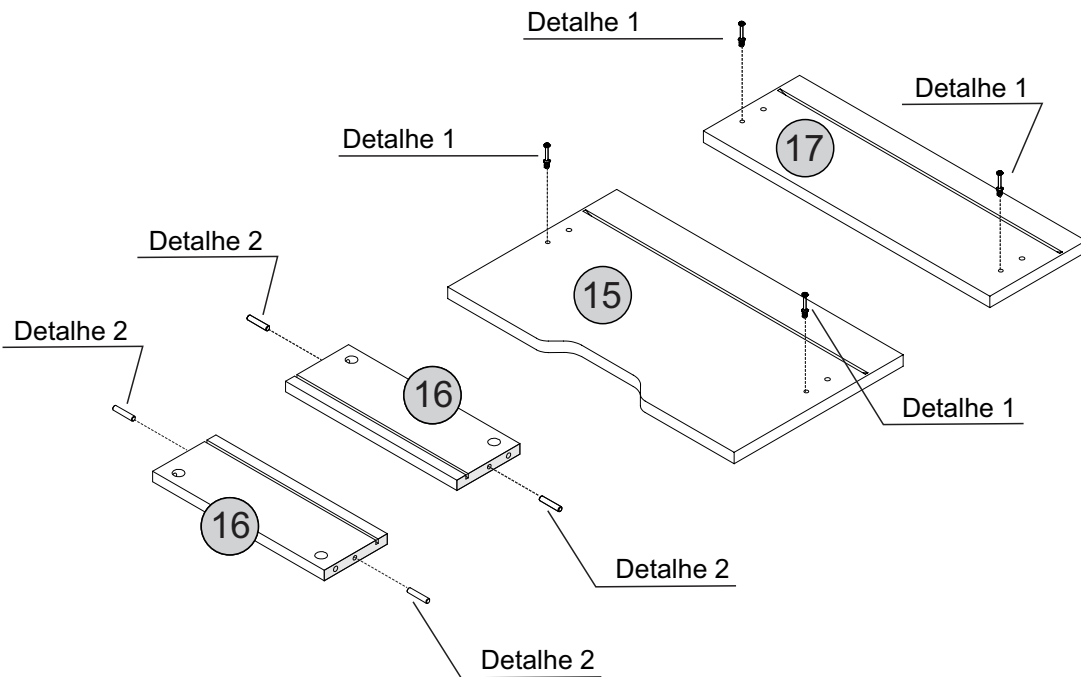
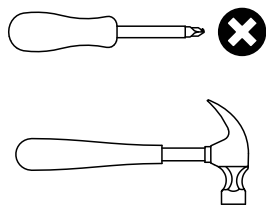
PEÇA Piece/Pieza

- 15 - FRENTE GAVETA x1
- 16 - LATERAL GAVETA x2
- 17 - TRASEIRA GAVETA x1

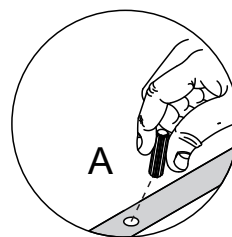
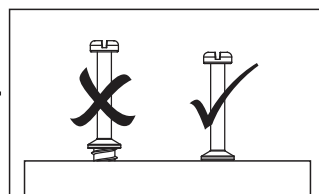
FERRAGEM Hardware/Herraje

- A  04
- B  04

FERRAMENTA Tool/Herramienta



Detalhe 1
Detail/Detalle



Detalhe 2
Detail/Detalle



Passo 26

Paso/Step

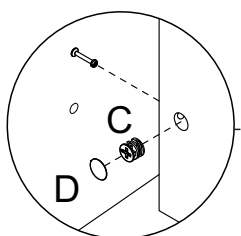
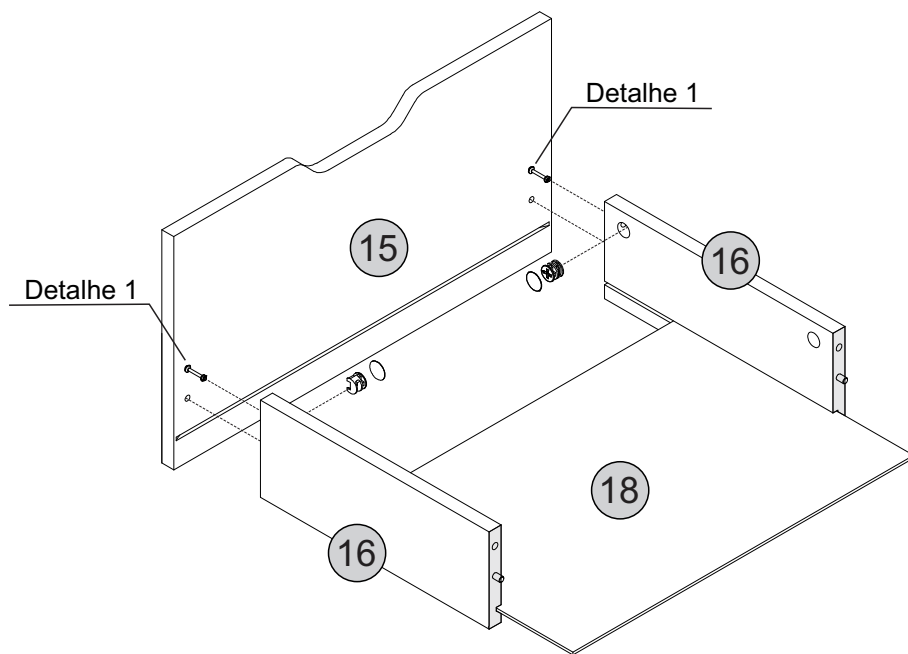
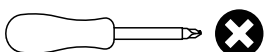
PEÇA Piece/Pieza

- 15 - FRENTE GAVETA x1
- 16 - LATERAL GAVETA x2
- 18 - FUNDO GAVETA x1

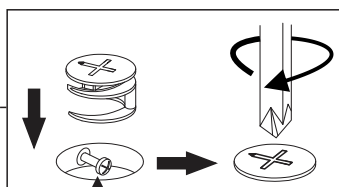
FERRAGEM Hardware/Herraje

- C  02
- D  02

FERRAMENTA Tool/Herramienta



Detalhe 5
Detail/Detalle



Cabeça do parafuso precisa estar no centro
La cabeza del tornillo debe estar en el centro
Screw head has to be in the center

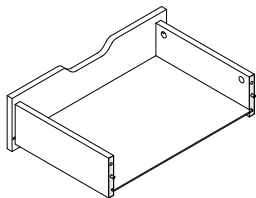
Passo 27

Paso/Step

PEÇA

Piece/Pieza

17 - TRASEIRA GAVETA x1



FERRAGEM

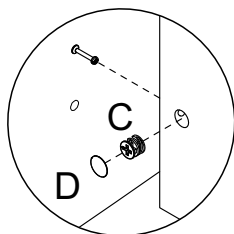
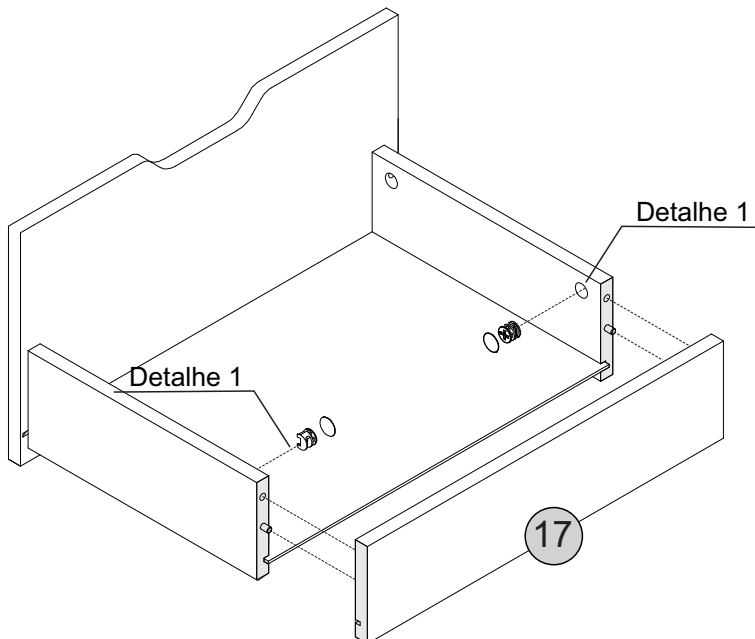
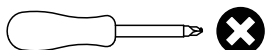
Hardware/Herraje

C   02

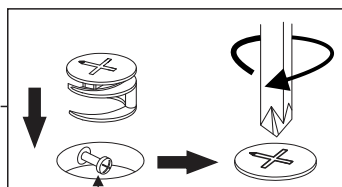
D  02

FERRAMENTA

Tool/Herramienta



Detalhe 5
Detail/Detalle



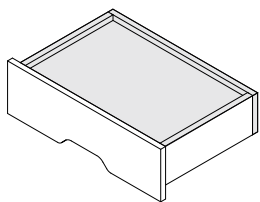
Cabeça do parafuso precisa estar no centro
La cabeza del tornillo debe estar en el centro
Screw head has to be in the center

Passo 28

Paso/Step

PEÇA

Piece/Pieza



FERRAGEM

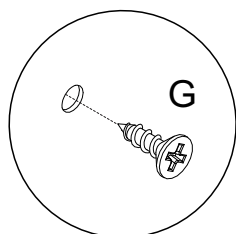
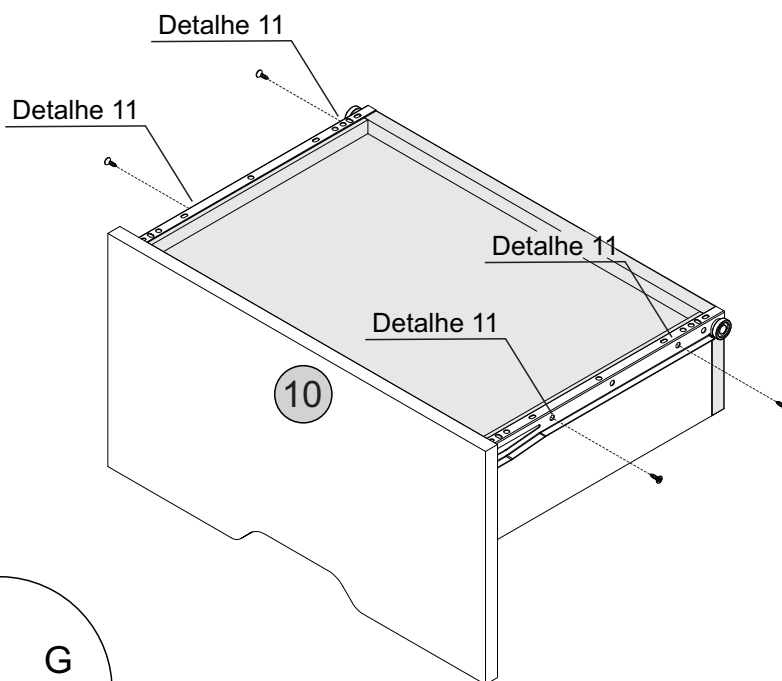
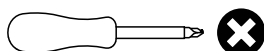
Hardware/Herraje

G   08

K  04

FERRAMENTA

Tool/Herramienta

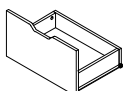
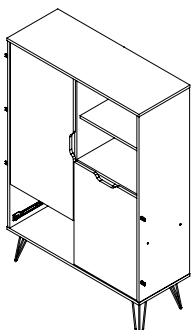


Detalhe 11
Detail/Detalle

Passo 29

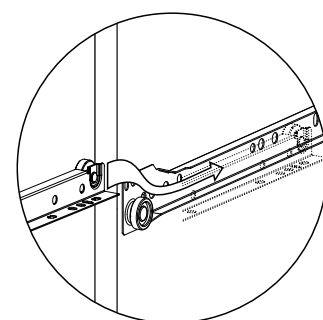
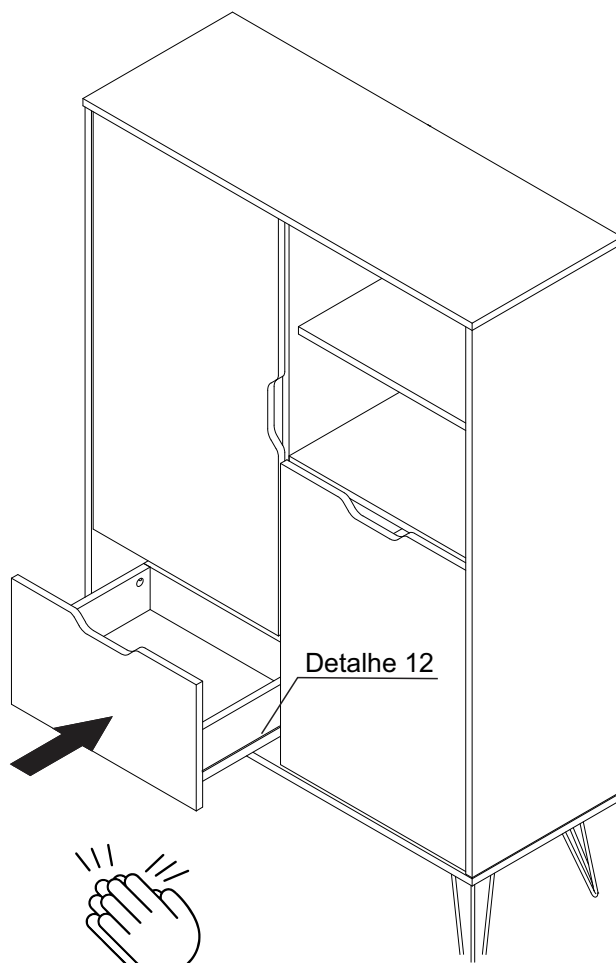
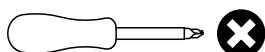
Paso/Step

PEÇA
Piece/Pieza



FERRAGEM
Hardware/Herraje

FERRAMENTA
Tool/Herramienta



Detalhe 12
Detail/Detalle

Parabéns, você montou seu móvel! Agora é só decorar sua casa e aproveitar!

Queremos ver como ficou o móvel Artely do seu jeito... Marque a gente com a #meuartely. Ficaremos felizes em compartilhar!

Ah, e se tiver qualquer dúvida, sugestão ou comentário, entra em contato com a gente pelo nosso site www.artely.com.br.

¡Congratulaciones, montaste tu mueble! ¡Ahora solo decora tu casa y disfruta!

Queremos ver este producto en tu hogar, a tu manera... Utilice #meuartely, ¡ficaremos encantados de compartir tu foto!

Si tienes alguna duda, sugerencia o comentario, contáctenos a través de nuestro sitio web www.artely.com.br.

Congratulations, you've assembled your new furniture! Decorate your home and enjoy!

We want to see how this product is in your home... Use #meuartely, we will be happy to share your picture!

If you have any doubt, suggestion or comment, get in touch with us through our website www.artely.com.br.