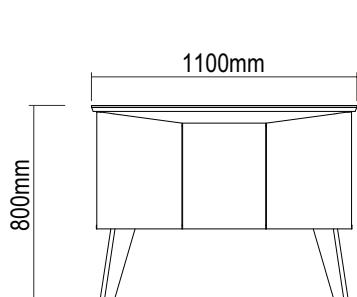




# Buffet Oásis

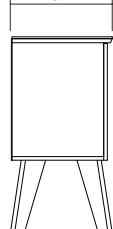
Buffet Oásis / Oásis Buffet

Versão 1.0 / Versión 1.0 / Version 1.0

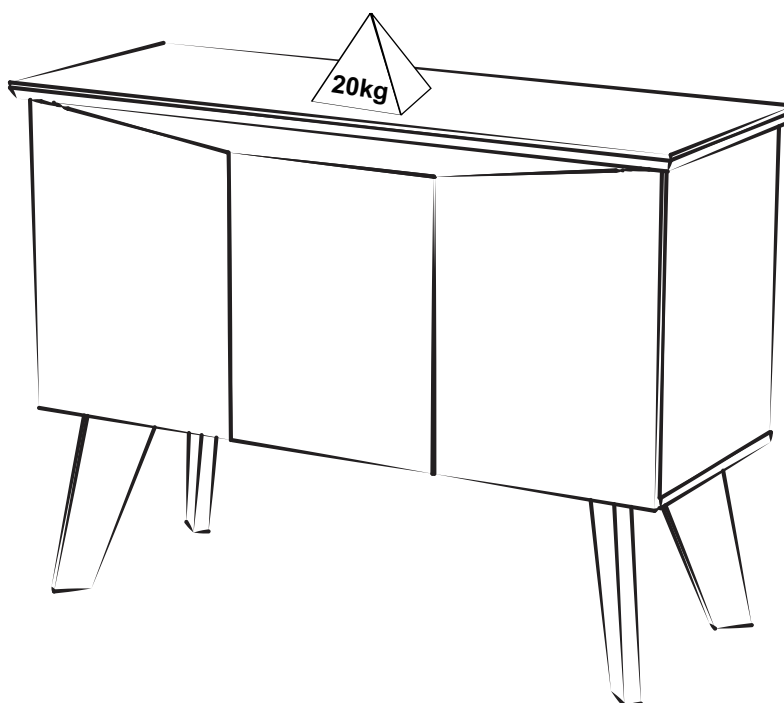


frente/frente/front

415mm



lateral/lado/side



## Conservação e Limpeza - Conservación y Limpieza - Conservation and Cleaning

**Não expor o produto ao sol, altas temperaturas e umidade. Não arrastar objetos sobre a superfície do móvel (ex.: TV, DVD, aparelho de som, objetos decorativos...) e manter em local seco e arejado. Para a limpeza, utilizar um pano seco e macio. Não é necessário o uso de materiais abrasivos ou álcool.**

*No exponga el producto a la luz solar, las altas temperaturas y la humedad. No arrastre los objetos a través de la superficie de la unidad (por ejemplo, TV, DVD, equipo de música, objetos de decoración ...) Mantener en un lugar fresco y seco. Para la limpieza, utilizar un paño seco y suave. El uso de materiales abrasivos o del alcohol no es necesario.*

*Do not expose the product to sunlight, high temperatures and humidity. Do not drag objects across the surface of the unit (TV, DVD, stereo, decorative objects ...) keep it in a cool dry place. For cleaning, use a dry and soft cloth. Do not use abrasive materials or alcohol.*

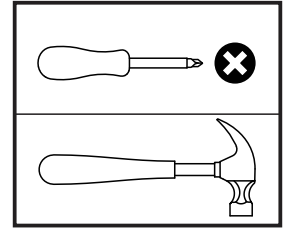
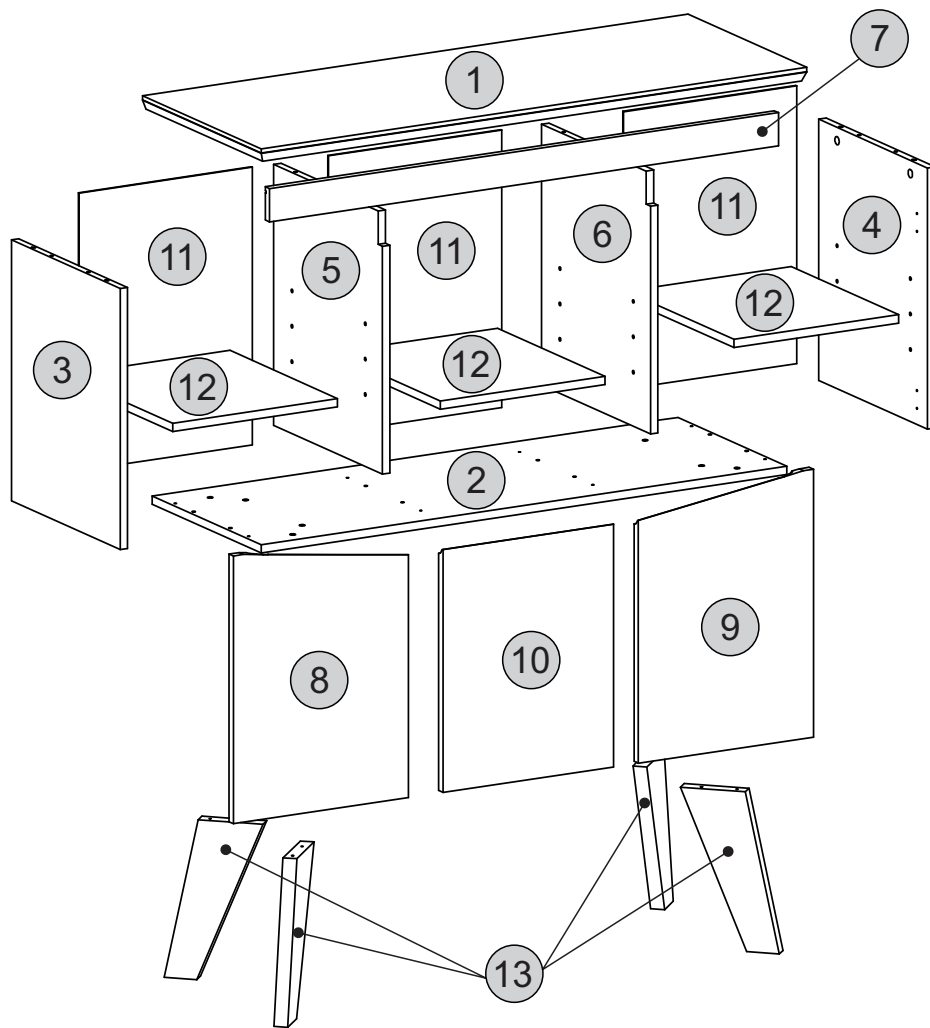
### Garantia

*Este certificado de Garantia é uma vantagem adicional oferecida ao consumidor, porém para que o mesmo tenha validade é imprescindível que seja apresentada a NOTA FISCAL de compra do produto.*



*Com este produto, a Artely tem como objetivo atender plenamente o proprietário-consumidor, proporcionando a garantia na forma aqui estabelecida, pelo período de três meses a partir da data da nota fiscal de compra. A Artely restringe a sua responsabilidade à substituição gratuita das peças defeituosas, em caso de defeitos ou avarias devidamente constatados como sendo de fabricação, durante a vigência desta garantia.*


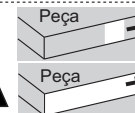
*A Artely declara a garantia nula e sem efeito se o produto for alterado, adulterado, molhado ou consertado e ainda pela prática de montagem inadequada ou mau uso. Também será considerada nula em casos de força maior, como aqueles causados por agentes da Natureza (chuvas, incêndios, excesso de umidade, cupins,...) e eventos externos como objetos arrastados sobre a superfície do móvel (ex.: TV, DVD, aparelho de som, objetos decorativos...).*

*Para exercer seus direitos de comprador é importante que antes de montar seu produto você leia com atenção as instruções de cada passo do manual de montagem que acompanha o móvel.*



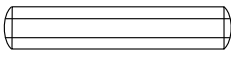
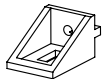
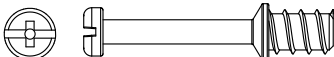
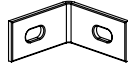
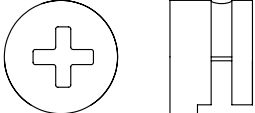
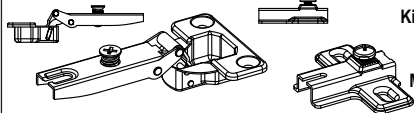

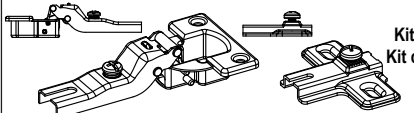
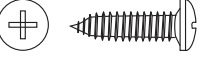

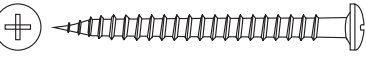
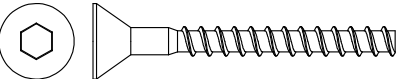

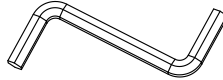

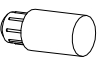
Descrição	Descripción	Description	Qty
1-Tampo (1100x415x25mm)	1-Tapa	1-Top	1
2-Base (1060x380x15mm)	2-Base	2-Base	1
3-Lateral esq. (472x380x15mm)	3-Lado Izquierdo	3-Left Side	1
4-Lateral Dir. (472x380x15mm)	4-Lado Derecho	4-Right Side	1
5-Divisão esq. (472x380x15mm)	5-División Izquierdo	5-Left division	1
6-Divisão dir. (472x380x15mm)	6-División Derecho	6-Right division	1
7-Travessa (1026x60x15mm)	7-Travesaño	7-Crosspiece	1
8-Porta esq. (484x353x15mm)	8-Puerta Izquierda	8-Left Door	1
9-Porta dir (484x353x15mm)	9-Puerta Derecha	9-Right Door	1
10-Porta central (439x344x15mm)	10-Puerta	10-Center Door	1
11-Traseira (502x349x3mm)	11-Trasero	11-Back	3
12-Prateleira (332x375x15mm)	12-Anaqueil	12-Shelf	3
13-Pé (320x115x25mm)	13-Pies	13-Foot	4



**- O número na borda da peça corresponde ao manual.**  
**- Para retirada do número usar Lustra-Móveis, Álcool em Gel ou Borracha.**  
 -El número en el borde de la pieza coincide con el manual.  
 -Use una goma de borrar blanca, alcohol en gel o lustrador para muebles para eliminar los números.  
 -The number on the edge of the piece matches the manual.  
 -Use a White eraser, Alcohol Gel or Furniture Polish to remove the numbers.



**Cor da Borda Azul (Lateral direita) Azul (Lateral derecha) Blue (Right side)**  
**Color del borde Vermelho (Lateral esquerda) Rojo (Lateral izquierda) Red (Left side)**  
**Edge color Preto (Divisão direita) Negro (División derecha) Black (Right partition)**  
**Verde (Divisão esquerda) Verde (División izquierda) Green (Left partition)**

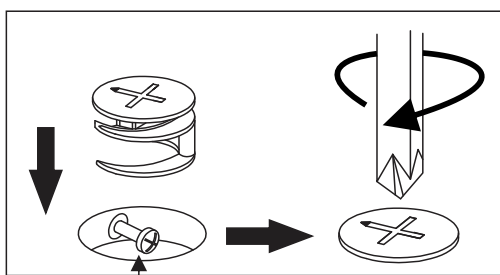
# Lista de Materiais

## Lista de Materiales/ Hardware List

<b>A</b>		Cavilha / Tarugo / Dowel Ø6x30mm	<b>16</b>	<b>I</b>		Suporte Angular / Soporte Angular / Plastic Corner Brace 24x16x13mm	<b>02</b>
<b>B</b>		Minifix Minifix / Minifix Ø7x30mm	<b>06</b>	<b>J</b>		Cantoneira 1x1 / Cantonera 1x1 / 1x1 Corner Brace	<b>02</b>
<b>C</b>		Tambor Tambor / Minifix Cam Ø15x12mm	<b>06</b>	<b>K</b>		Kit Dobradiça Média Kit de bisagras medianas Medium Hinge Kit	<b>02</b>
<b>D</b>		Tapa furo adesivo / Adhesivo / Hole Cover Ø18mm	<b>08</b>	<b>L</b>		Kit Dobradiça Baixa Kit de bisagras menor Low Hinge Kit	<b>04</b>
<b>E</b>		Parafuso / Tornillo / Screw Ø4,0x14mm CP	<b>32</b>	<b>M</b>		Fixador / Fijador / Fixer	<b>10</b>
<b>F</b>		Parafuso Tornillo / Screw Ø3,5x40mm CP	<b>08</b>	<b>N</b>		Parafuso Tornillo / Screw Ø5x40mm cab 10	<b>08</b>
<b>G</b>		Sapata Fixa / Pata Fija / Fixed Foot Ø5x10mm	<b>04</b>	<b>O</b>		Chave Zeta Clave Zeta / Allen Key	<b>01</b>
<b>H</b>		Prego / Clavo / Nail 8x8	<b>32</b>	<b>P</b>		Pino Sustentação Pasador de Apoyo / Support Pin	<b>12</b>

### DICAS PARA FIXAR MINIFIX

TIP TO FASTEN THE MINIFIX  
PISTA PARA ARREGLAR EL MINIFIX



**Cabeça do parafuso precisa estar no centro**  
La cabeza del tornillo debe estar en el centro  
Screw head has to be in the center

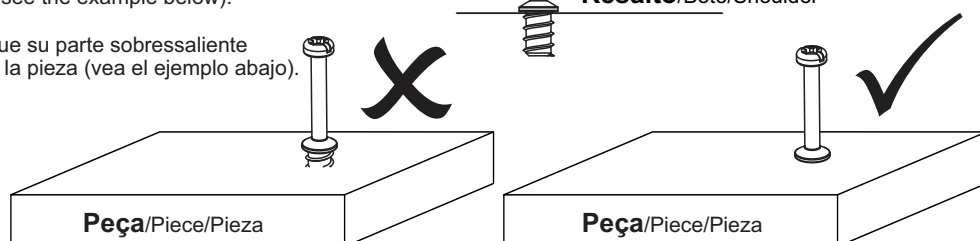
#### Parafuso Minifix

Tornillo minifix/Minifix screw

**Fixe o parafuso até o ressalto encostar na superfície da peça (veja o exemplo abaixo).**

Tighten the screw until its overhang part lean on the piece surface (see the example below).

Fije el tornillo hasta que su parte sobressaliente toque la superficie de la pieza (vea el ejemplo abajo).



# Passo 1

Paso/Step

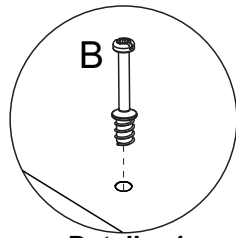
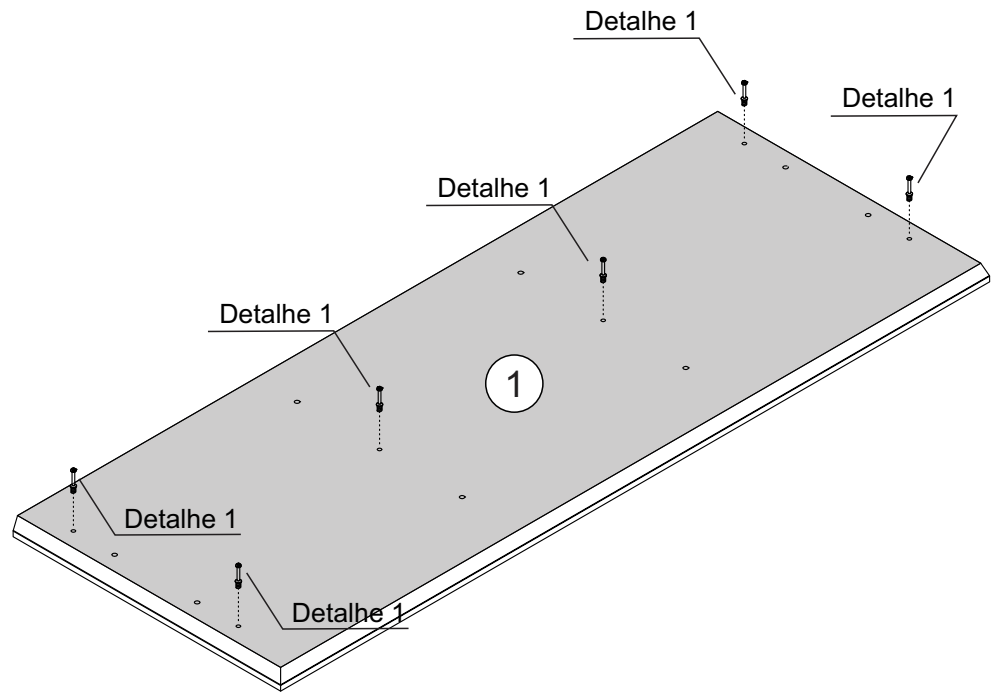
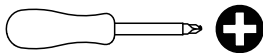
**PEÇA**  
Piece/Pieza

1 - TAMPO x1

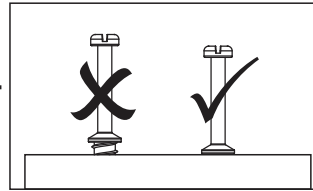
**FERRAGEM**  
Hardware/Herraje

B  06

**FERRAMENTA**  
Tool/Herramienta



**Detalhe 1**  
Detail/Detalle



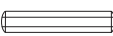
# Passo 2

Paso/Step

**PEÇA**  
Piece/Pieza

3 - LATERAL ESQUERDA x1

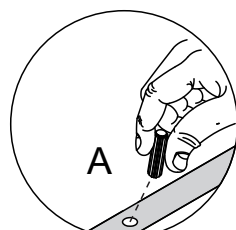
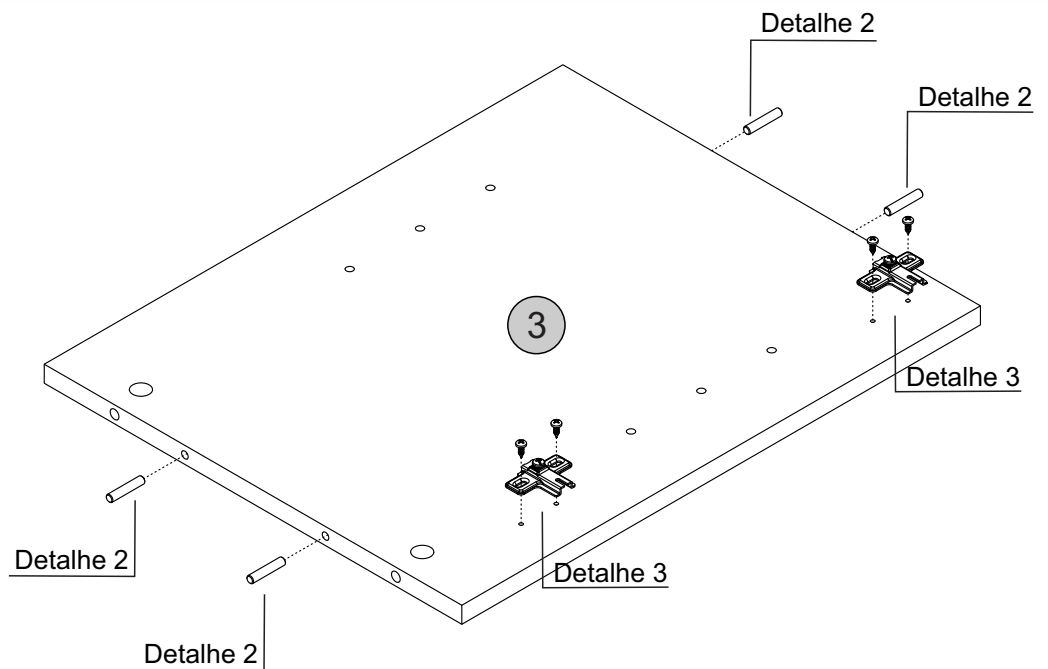
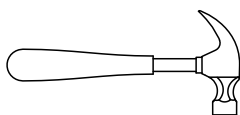
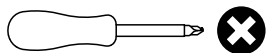
**FERRAGEM**  
Hardware/Herraje

A  04

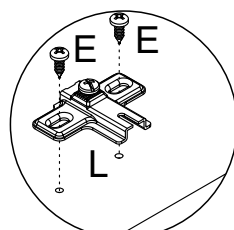
E  04

L  02

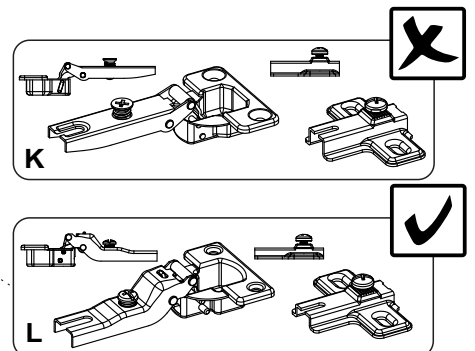
**FERRAMENTA**  
Tool/Herramienta



**Detalhe 2**  
Detail/Detalle



**Detalhe 3**  
Detail/Detalle




# Passo 3


Paso/Step


**PEÇA**  
Piece/Pieza

4 - LATERAL DIREITA x1

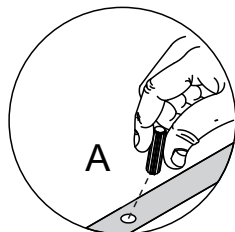
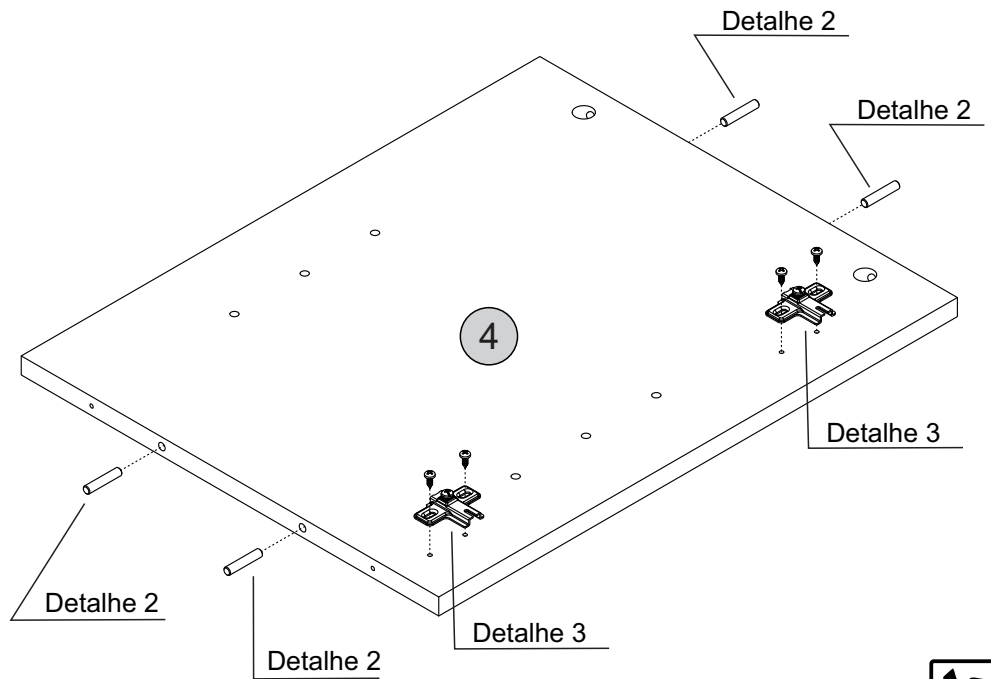
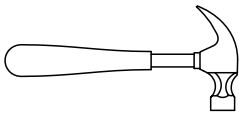
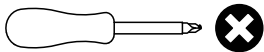
**FERRAGEM**  
Hardware/Herraje

A  04

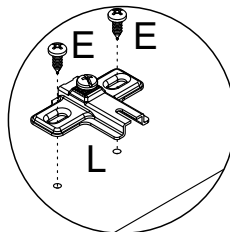
E  04

L  02

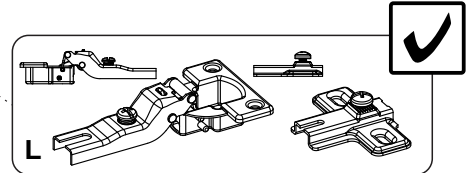
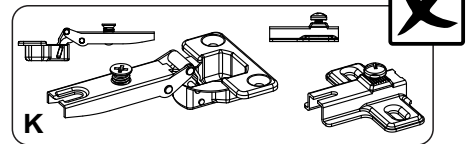
**FERRAMENTA**  
Tool/Herramienta



**Detalhe 2**  
Detail/Detalle



**Detalhe 3**  
Detail/Detalle



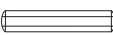
# Passo 4

Paso/Step


**PEÇA**  
Piece/Pieza

5 - DIVISÃO ESQUERDA x1

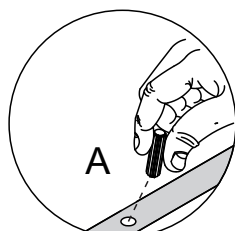
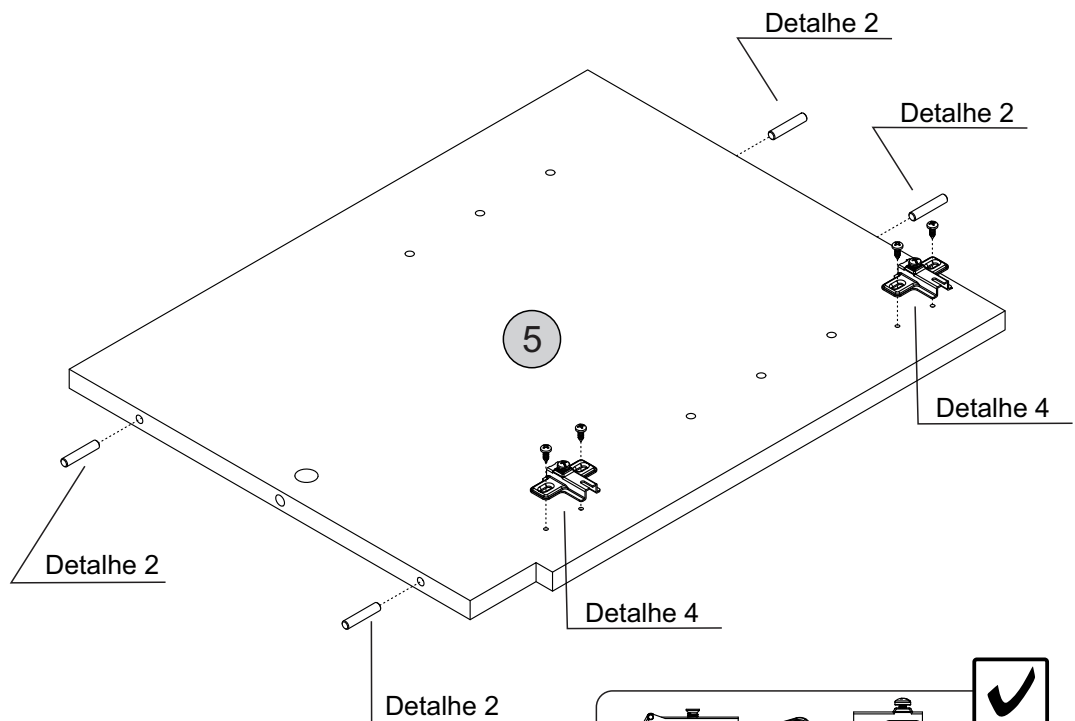
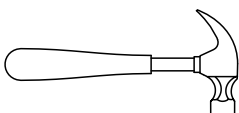
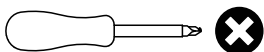
**FERRAGEM**  
Hardware/Herraje

A  04

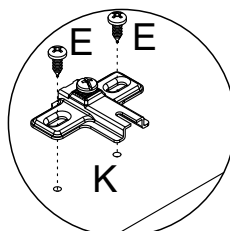
E  04

K  02

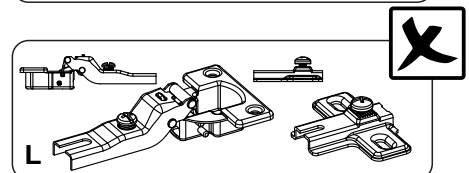
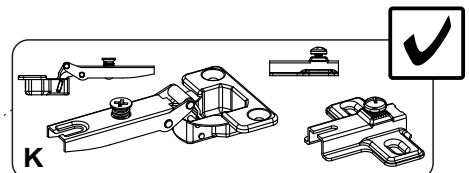
**FERRAMENTA**  
Tool/Herramienta



**Detalhe 2**  
Detail/Detalle



**Detalhe 4**  
Detail/Detalle



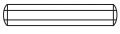
# Passo 5

Paso/Step

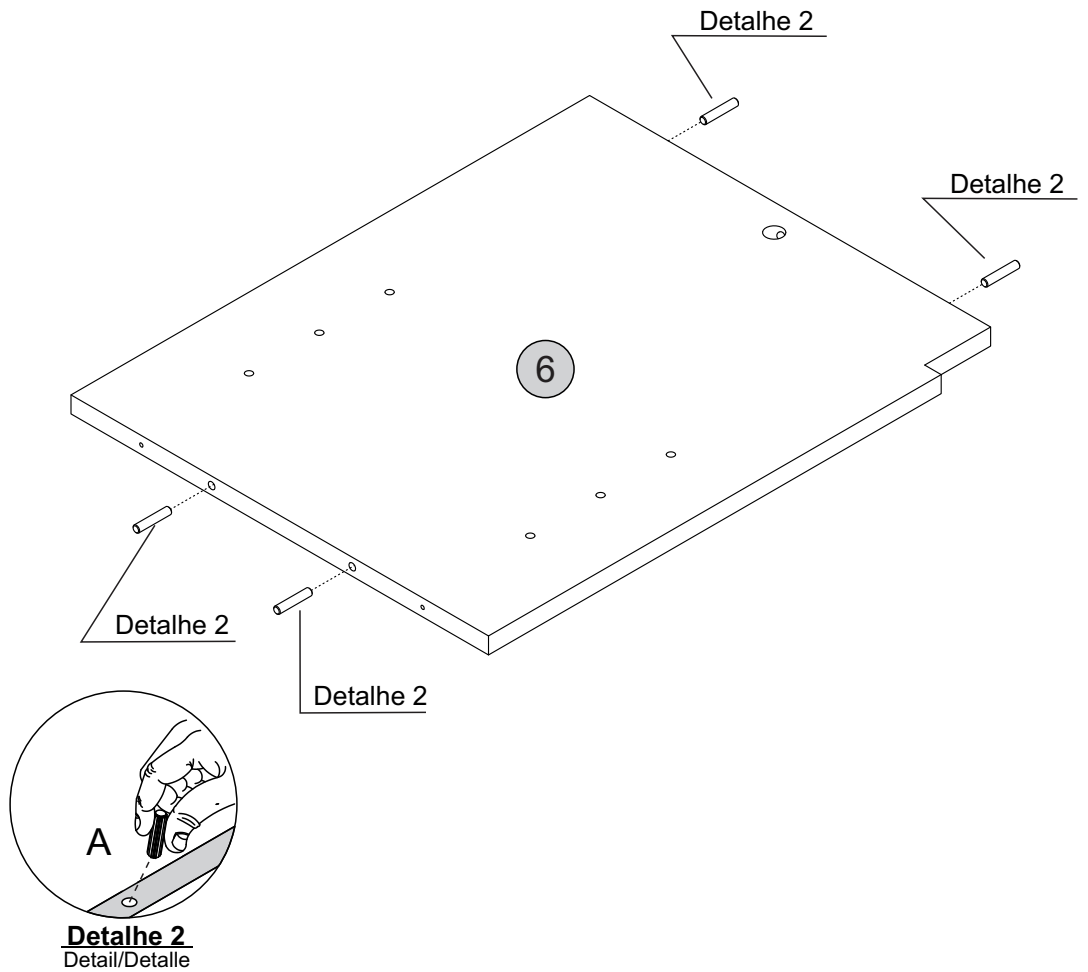
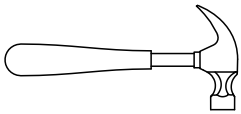
**PEÇA**  
Piece/Pieza

6 - DIVISÃO DIREITA x1

**FERRAGEM**  
Hardware/Herraje

A  04

**FERRAMENTA**  
Tool/Herramienta



# Passo 6

Paso/Step

**PEÇA**  
Piece/Pieza

8 - PORTA ESQUERDA x1

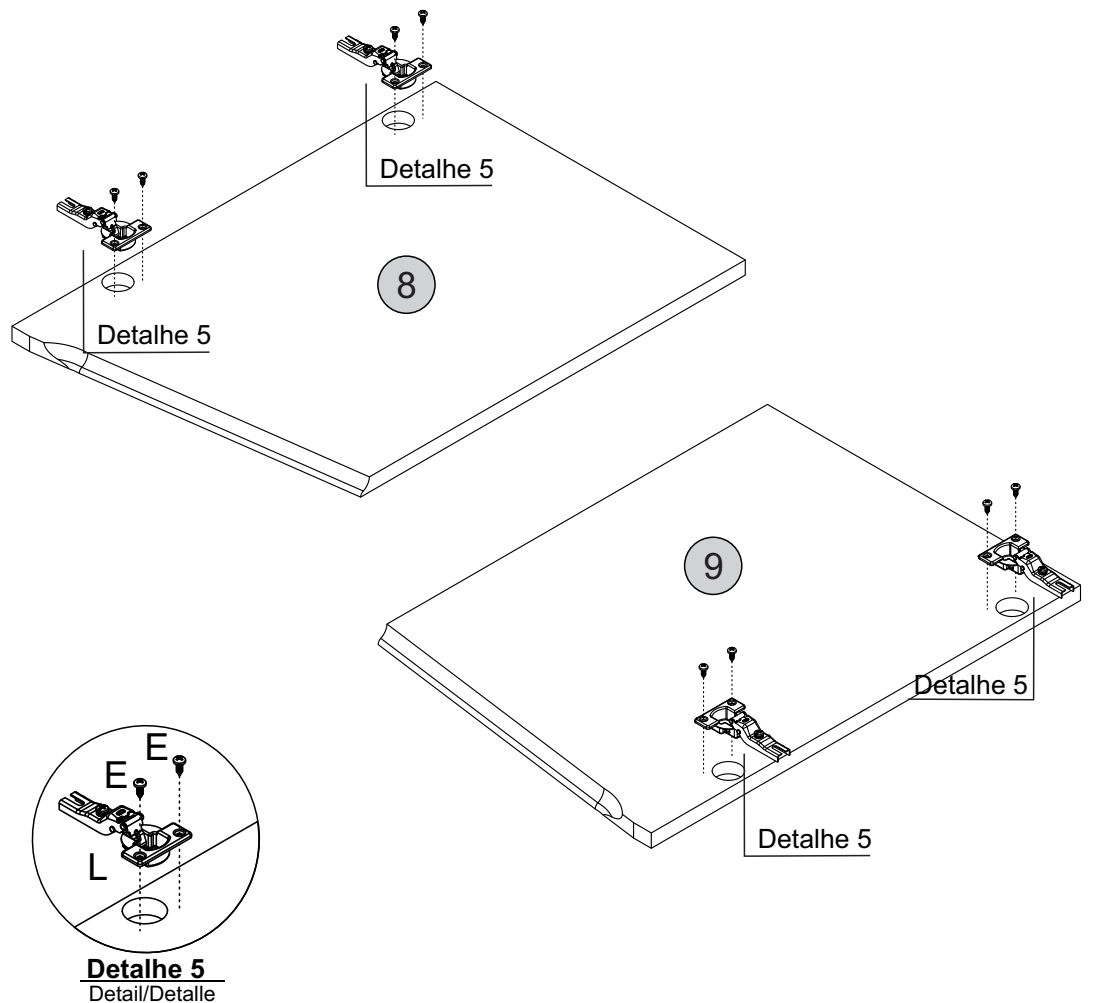
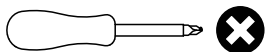
9 - PORTA DIREITA x1

**FERRAGEM**  
Hardware/Herraje

F  08

L  04

**FERRAMENTA**  
Tool/Herramienta



# Passo 7

Paso/Step

**PEÇA**  
Piece/Pieza

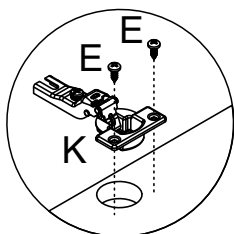
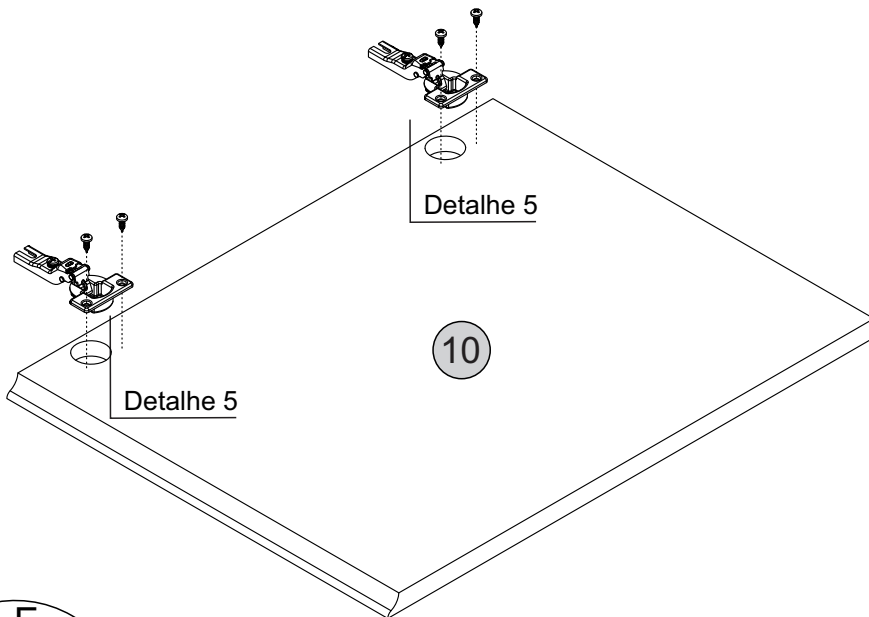
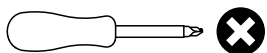
10 - PORTA CENTRAL x1

**FERRAGEM**  
Hardware/Herraje

F  04

K  02

**FERRAMENTA**  
Tool/Herramienta



**Detalhe 5**  
Detail/Detalle

# Passo 8

Paso/Step

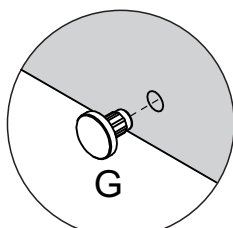
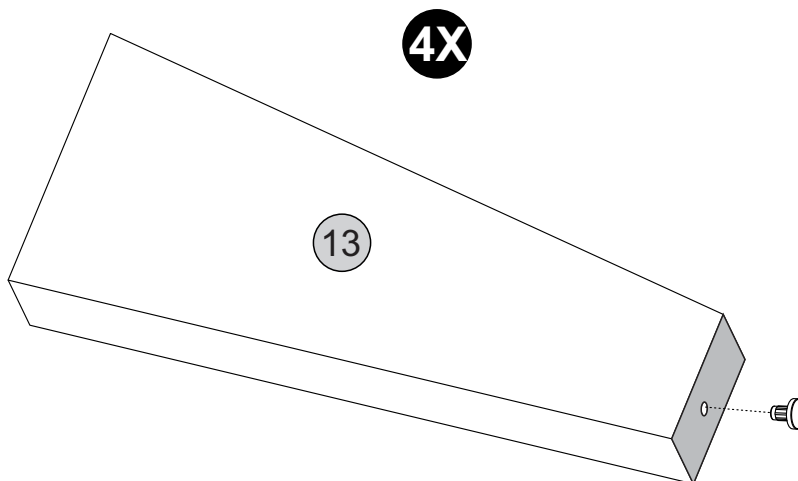
**PEÇA**  
Piece/Pieza

13 - PÉ x4

**FERRAGEM**  
Hardware/Herraje

G  04

**FERRAMENTA**  
Tool/Herramienta



**Detalhe 6**  
Detail/Detalle


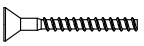
# Passo 9

Paso/Step

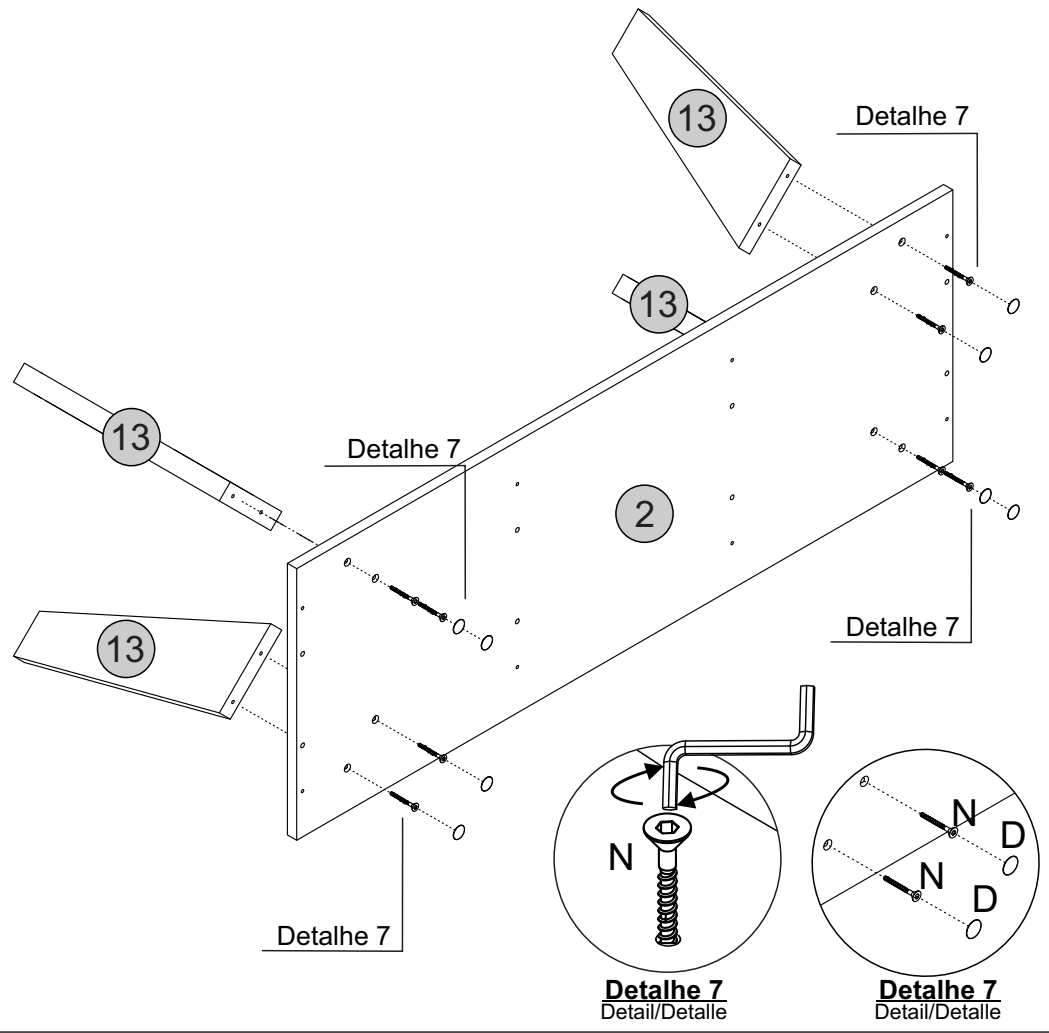
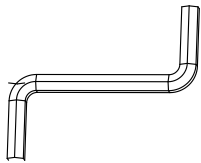
**PEÇA**  
Piece/Pieza

- 2 - BASE x1
- 13 - PÉ x4

**FERRAGEM**  
Hardware/Herraje

- D  08
- N  08

**FERRAMENTA**  
Tool/Herramienta



# Passo 10

Paso/Step

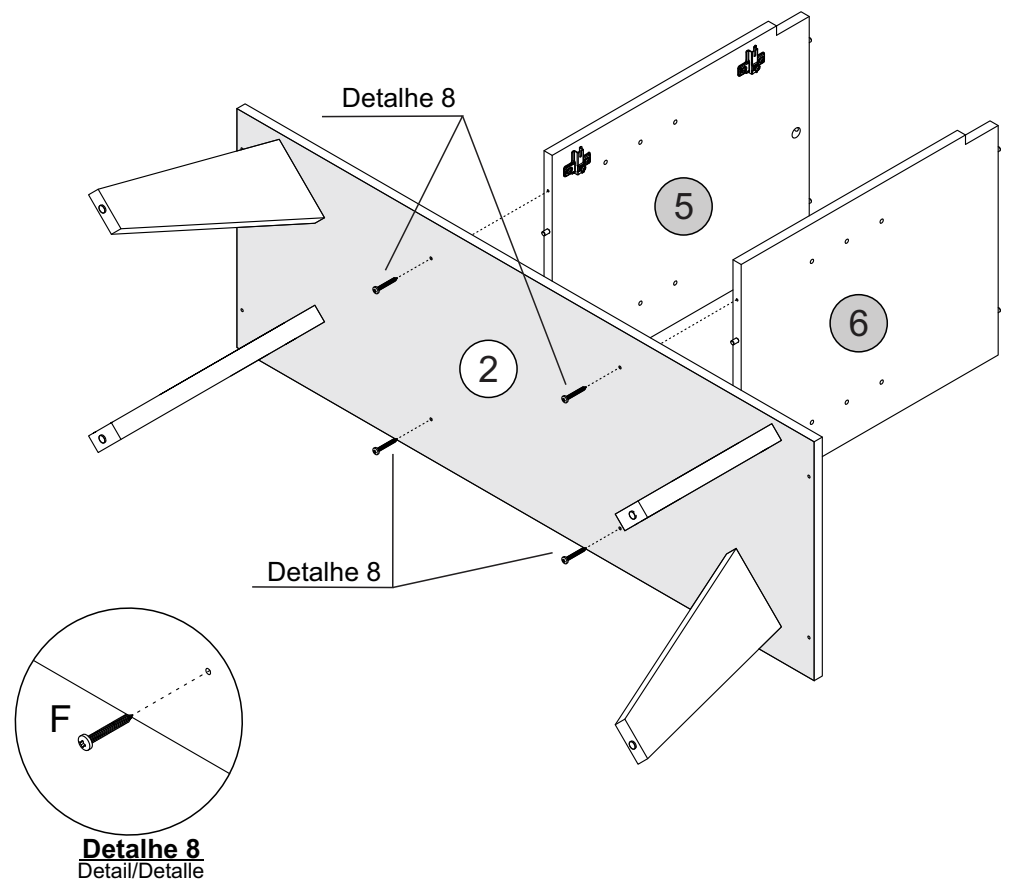
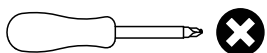
**PEÇA**  
Piece/Pieza

- 2 - BASE x1
- 5 - DIVISÃO ESQUERDA x1
- 6 - DIVISÃO DIREITA x1

**FERRAGEM**  
Hardware/Herraje

- F  04

**FERRAMENTA**  
Tool/Herramienta



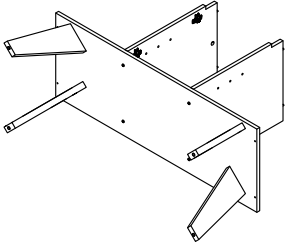


# Passo 11

Paso/Step

**PEÇA**  
Piece/Pieza

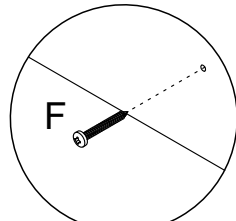
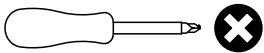
3 - LATERAL ESQUERDA x1



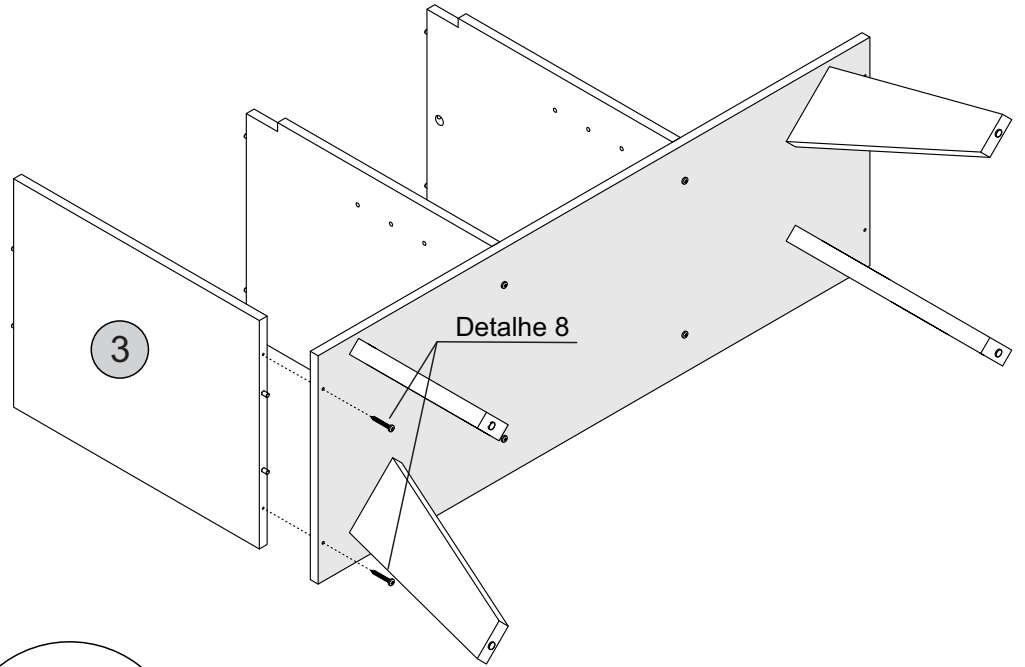
**FERRAGEM**  
Hardware/Herraje

F  02

**FERRAMENTA**  
Tool/Herramienta



**Detalhe 8**  
Detail/Detalle

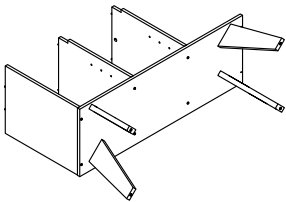


# Passo 12


Paso/Step

**PEÇA**  
Piece/Pieza

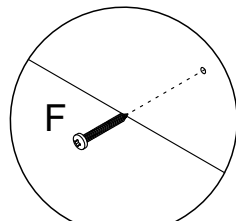
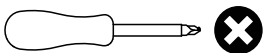
4 - LATERAL DIREITA x1



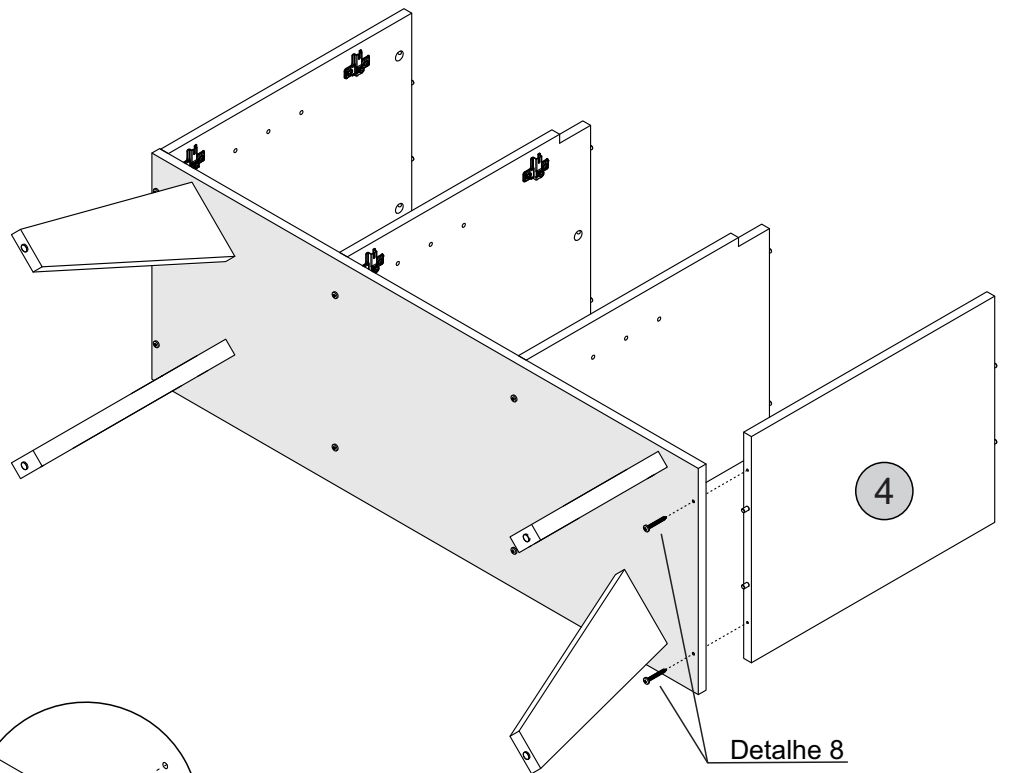
**FERRAGEM**  
Hardware/Herraje

F  02

**FERRAMENTA**  
Tool/Herramienta



**Detalhe 8**  
Detail/Detalle



# Passo 13


Paso/Step

**PEÇA**  
Piece/Pieza

7 - TRAVESSA x1

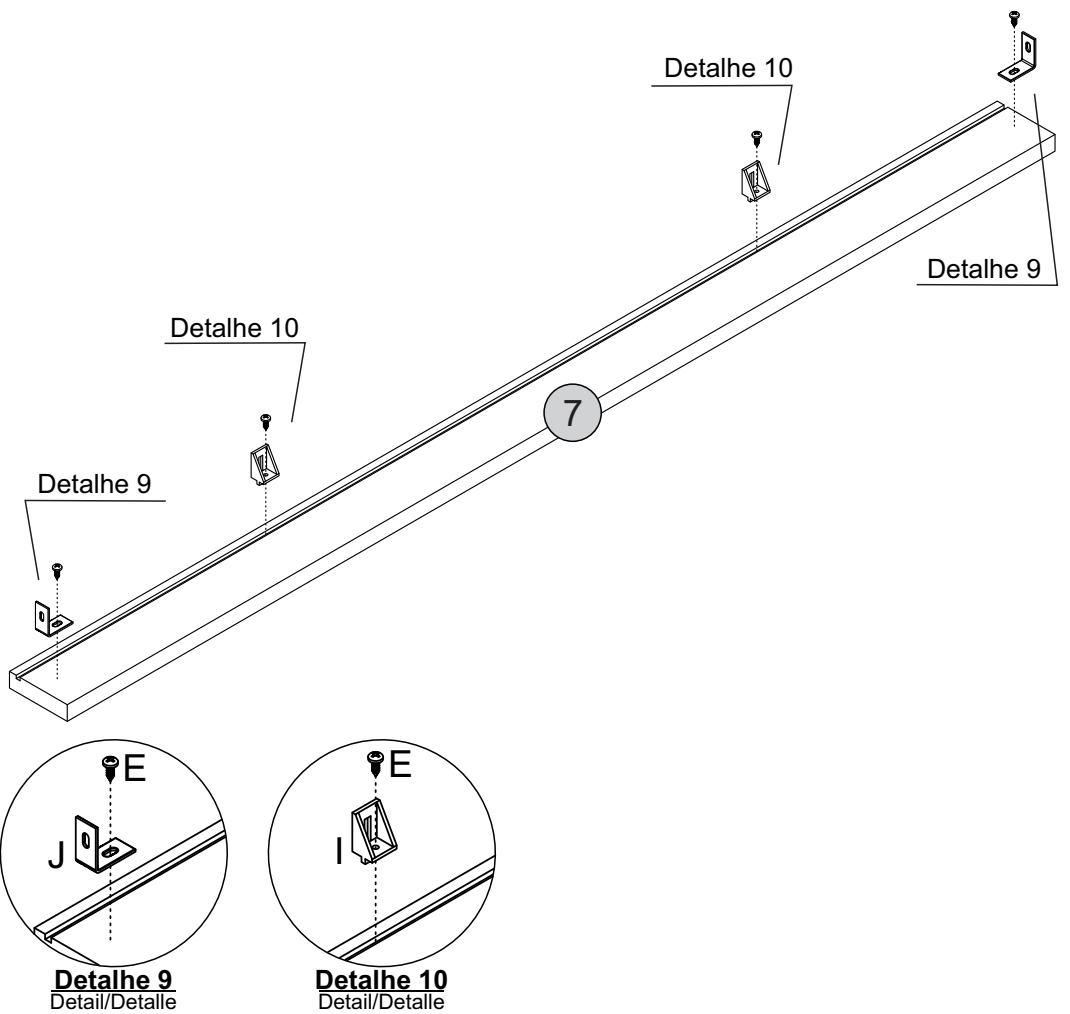
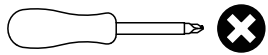
**FERRAGEM**  
Hardware/Herraje

E  04

I  02

J  02

**FERRAMENTA**  
Tool/Herramienta

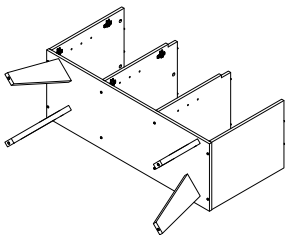


# Passo 14


Paso/Step

**PEÇA**  
Piece/Pieza

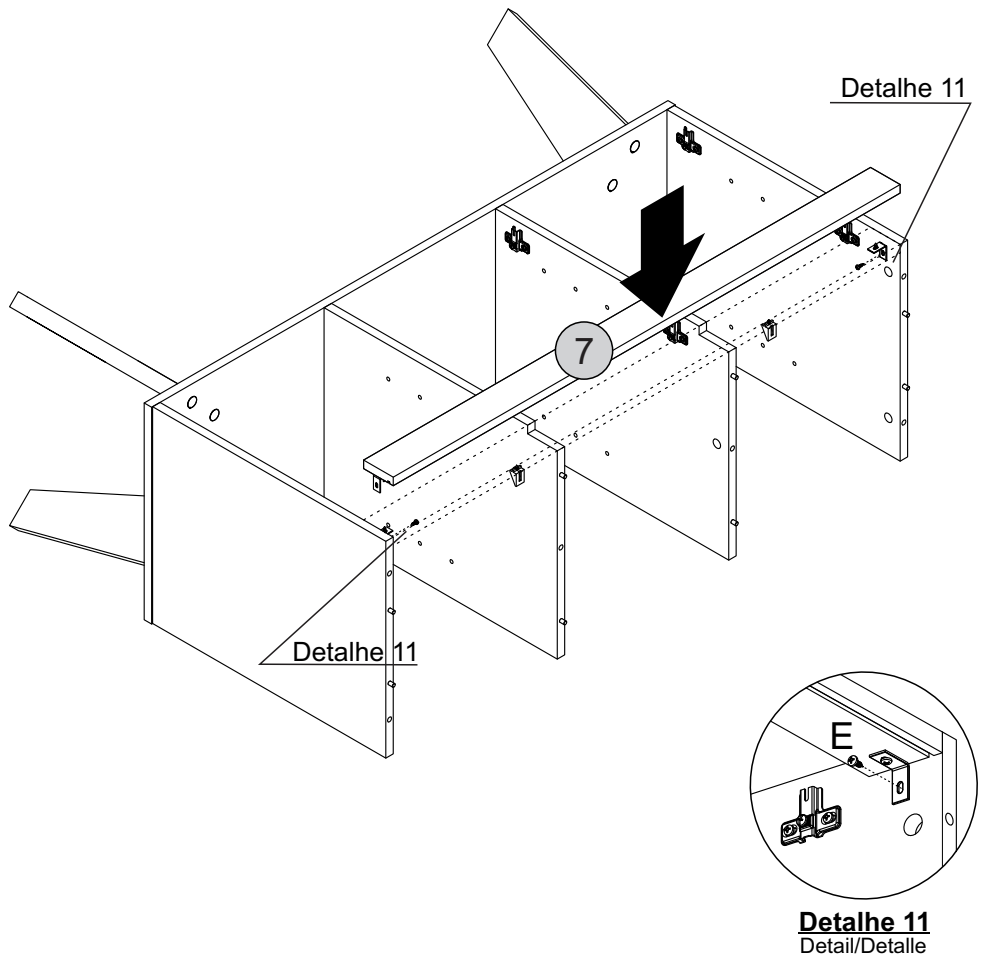
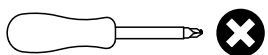
7 - TRAVESSA x1



**FERRAGEM**  
Hardware/Herraje

E  04

**FERRAMENTA**  
Tool/Herramienta

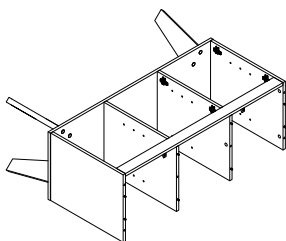


# Passo 15

Paso/Step

**PEÇA**  
Piece/Pieza

1 - TAMPO x1

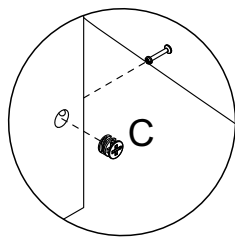
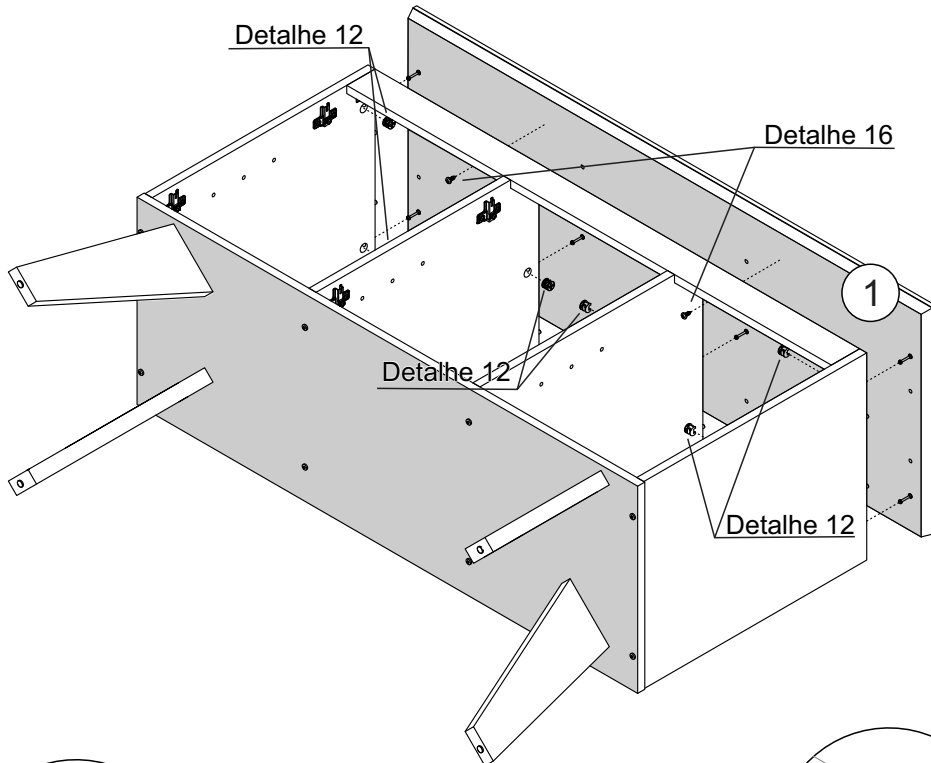
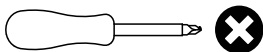


**FERRAGEM**  
Hardware/Herraje

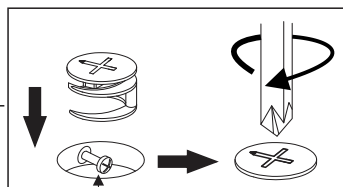
C  06

E  02

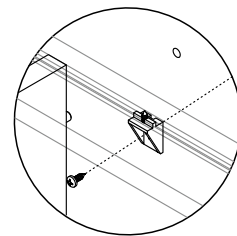
**FERRAMENTA**  
Tool/Herramienta



**Detalhe 12**  
Detail/Detalle



Cabeça do parafuso precisa estar no centro  
La cabeza del tornillo debe estar en el centro  
Screw head has to be in the center



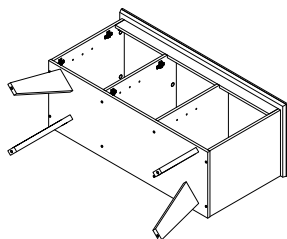
**Detalhe 16**  
Detail/Detalle

# Passo 16

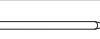
Paso/Step

**PEÇA**  
Piece/Pieza

11 - TRASEIRO x3

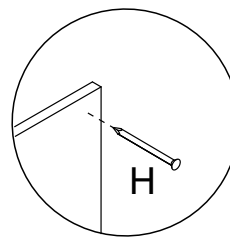
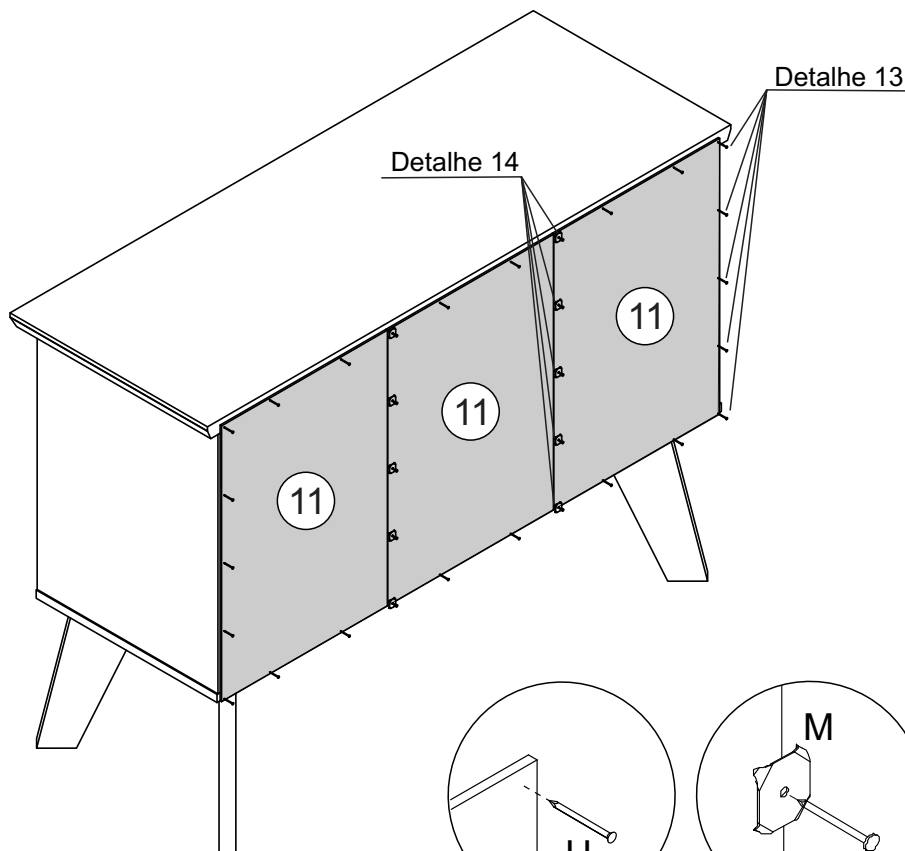
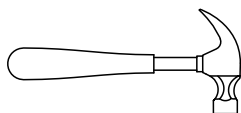


**FERRAGEM**  
Hardware/Herraje

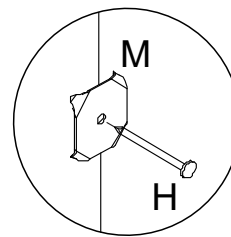
H  35

M  10

**FERRAMENTA**  
Tool/Herramienta



**Detalhe 13**  
Detail/Detalle

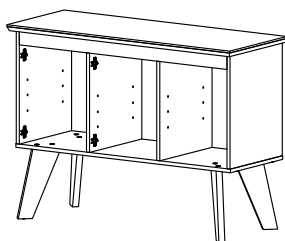


**Detalhe 14**  
Detail/Detalle

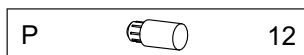
# Passo 17

Paso/Step

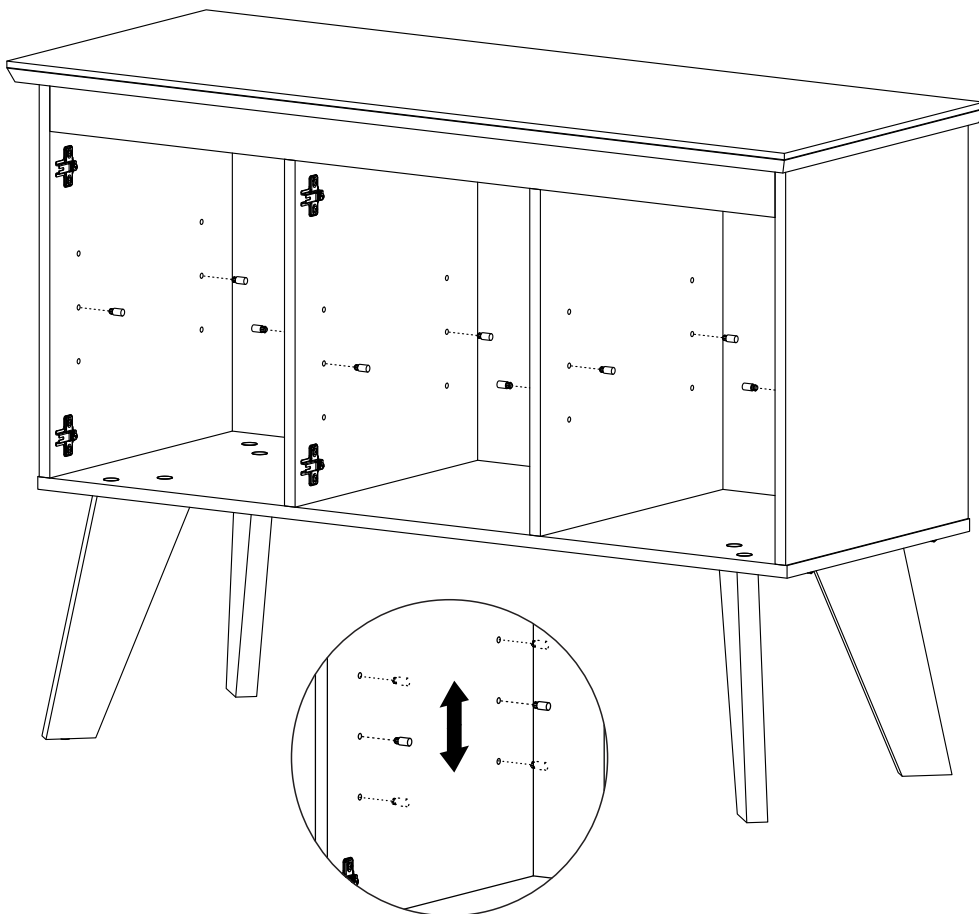
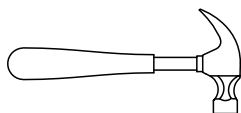
**PEÇA**  
Piece/Pieza



**FERRAGEM**  
Hardware/Herraje



**FERRAMENTA**  
Tool/Herramienta



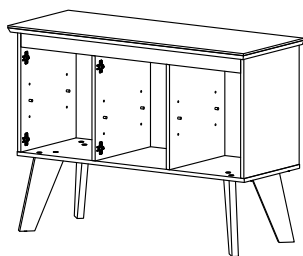
**Detalhe 15**  
Detail/Detalle

# Passo 18

Paso/Step

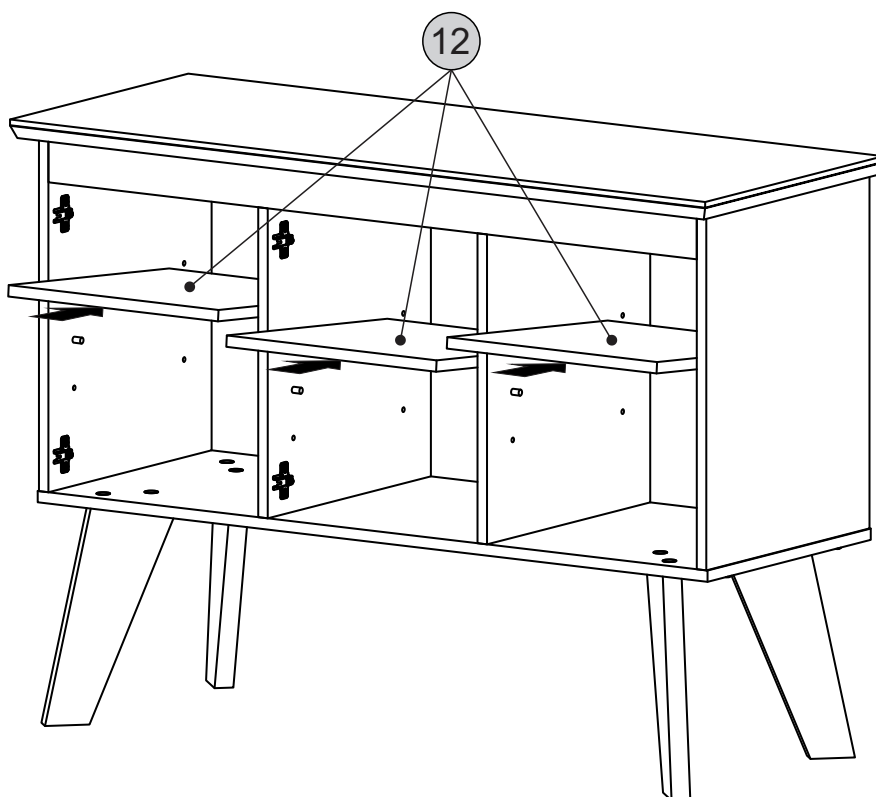
**PEÇA**  
Piece/Pieza

12 - PRATELEIRA x3



**FERRAGEM**  
Hardware/Herraje

**FERRAMENTA**  
Tool/Herramienta



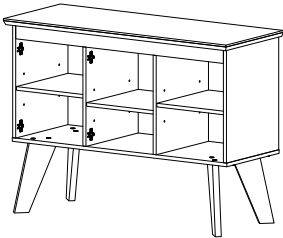
# Passo 19

Paso/Step

**PEÇA**  
Pieça/Pieza

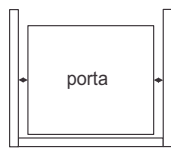
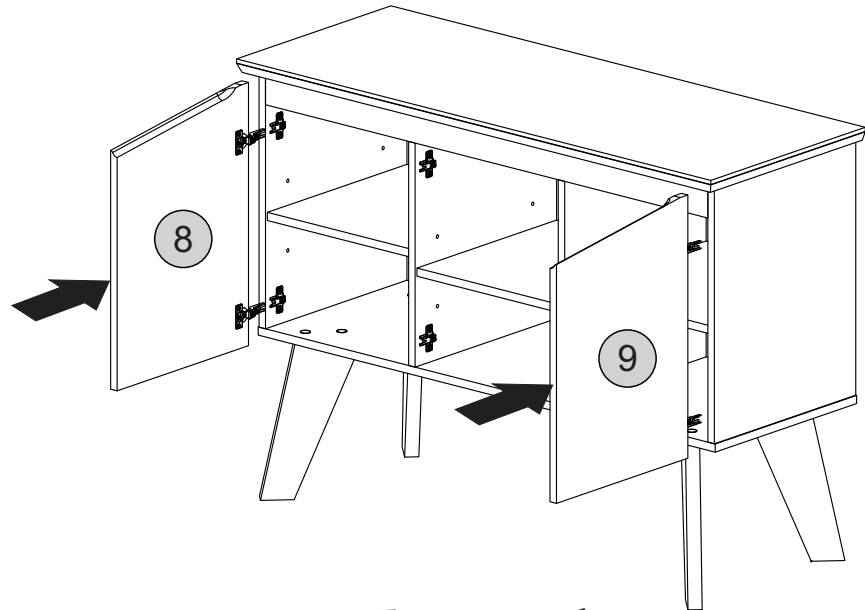
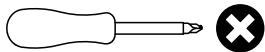
8 - PORTA ESQUERDA x1

9 - PORTA DIREITA x1

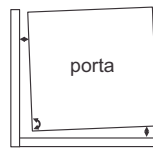


**FERRAGEM**  
Hardware/Herraje

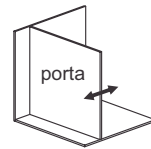
**FERRAMENTA**  
Tool/Herramienta



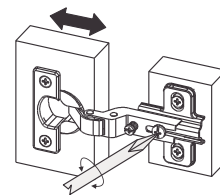
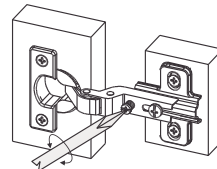
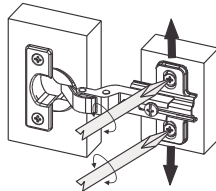
Ajuste de Largura



Ajuste Interno



Ajuste de Profundidade

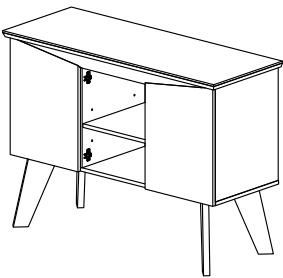


# Passo 20

Paso/Step

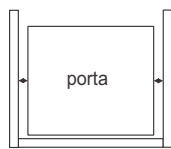
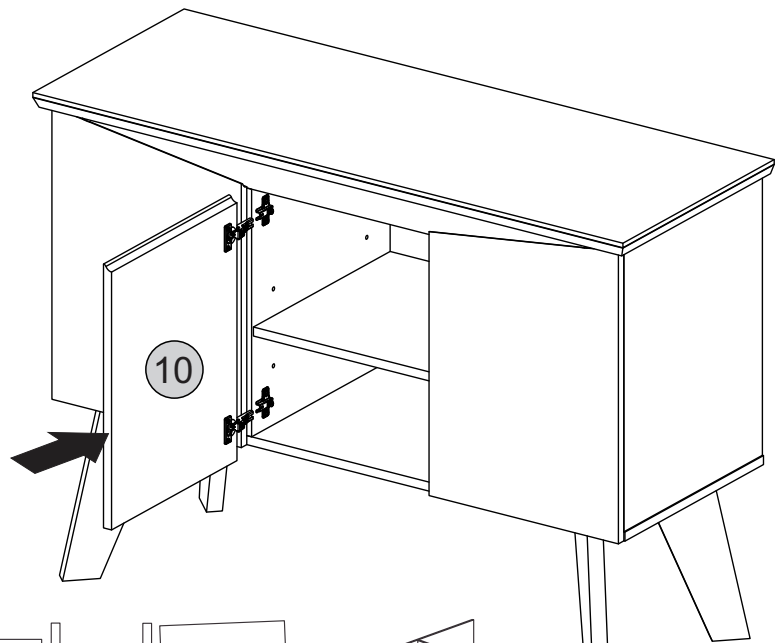
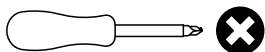
**PEÇA**  
Pieça/Pieza

10 - PORTA CENTRAL x1

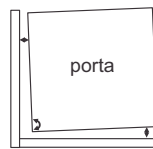


**FERRAGEM**  
Hardware/Herraje

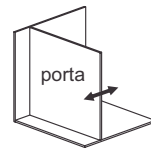
**FERRAMENTA**  
Tool/Herramienta



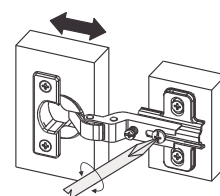
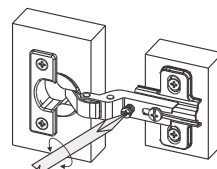
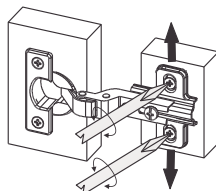
Ajuste de Largura



Ajuste Interno



Ajuste de Profundidade



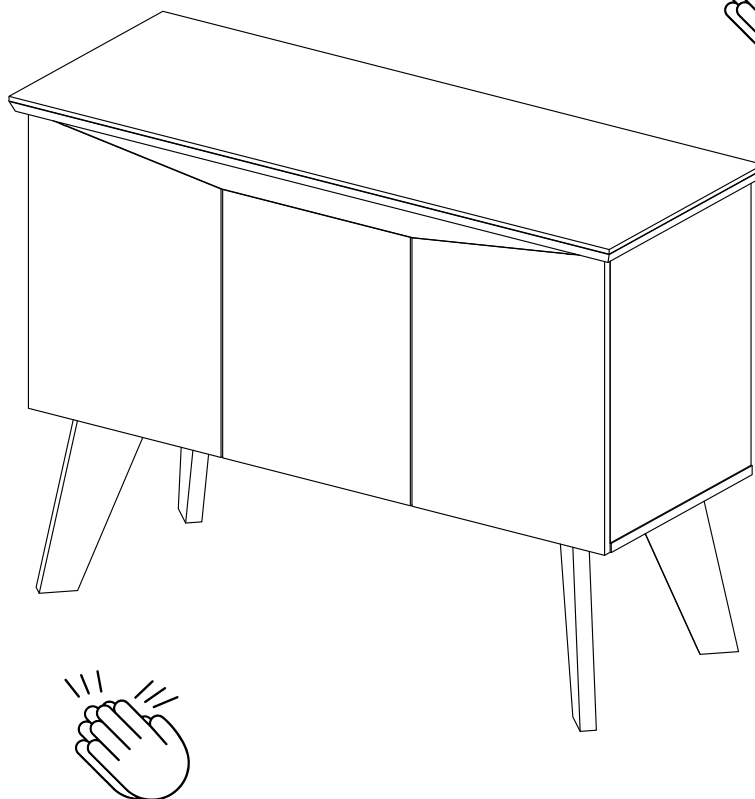
# Passo 21

Paso/Step

**PEÇA**  
Piece/Pieza

**FERRAGEM**  
Hardware/Herraje

**FERRAMENTA**  
Tool/Herramienta



Röddler®

— [www.rodler.cl](http://www.rodler.cl) —