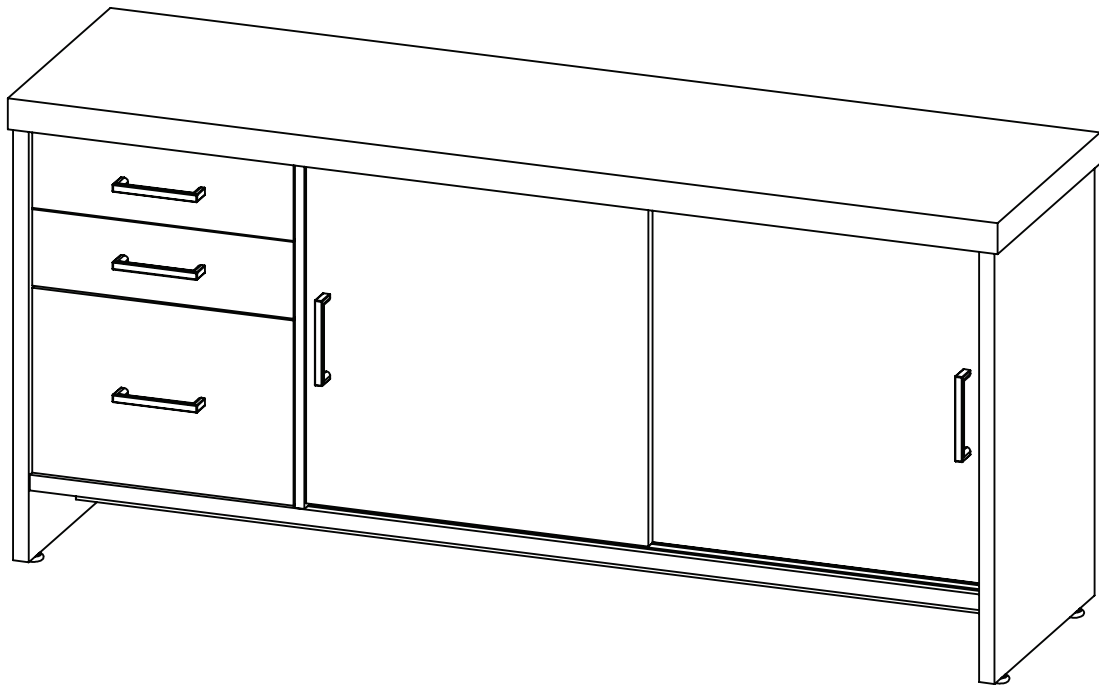
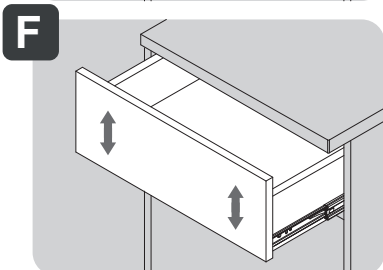
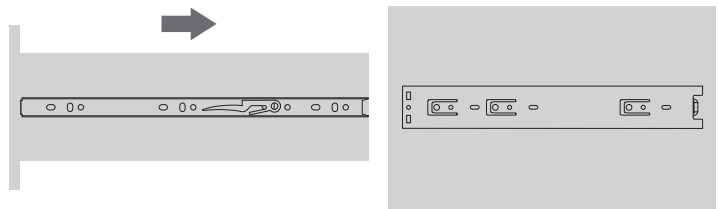
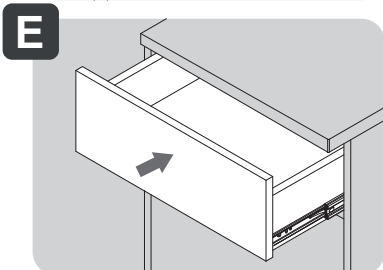
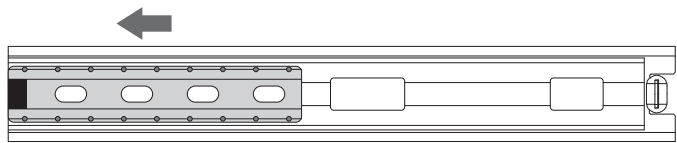
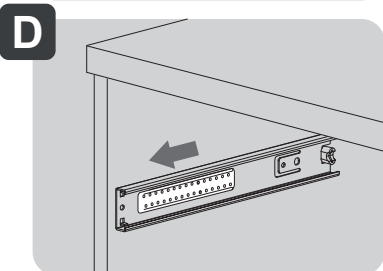
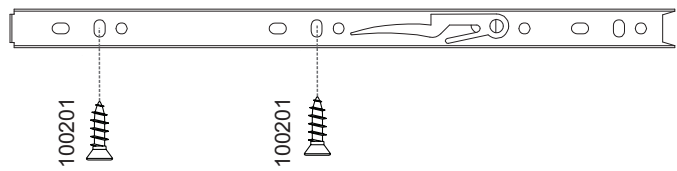
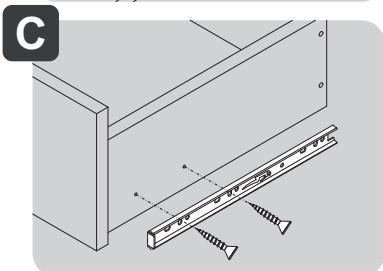
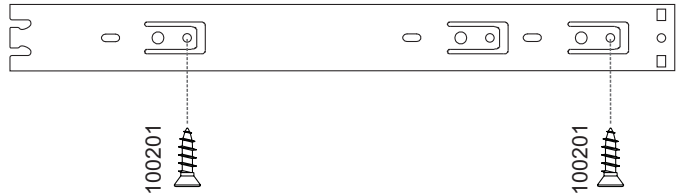
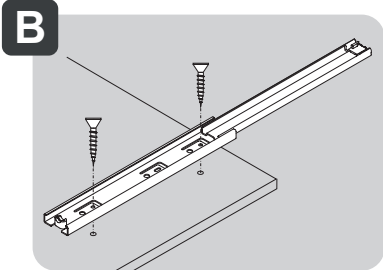
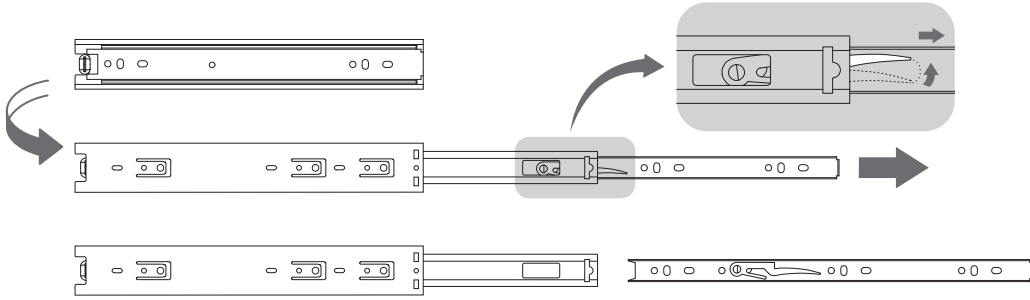


Rödler®

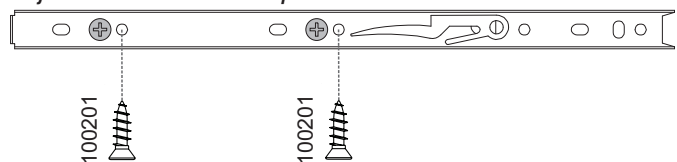
Manual de Armado



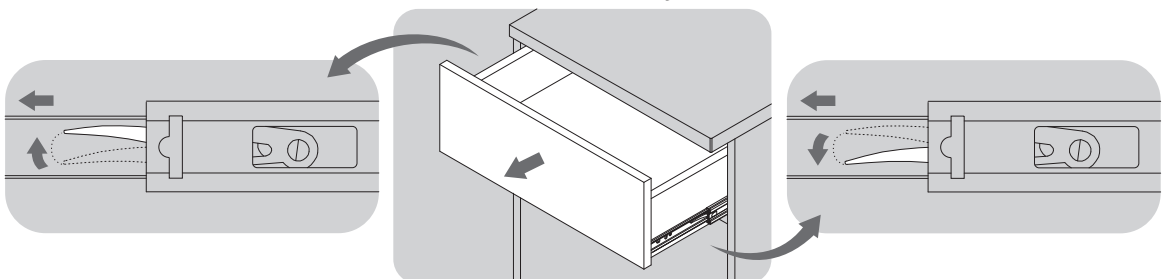
A **Instalação Trilho Telescópico - 350mm (102236)**
Preparación del Guia Telescópico / Installation of the telescopic sliders



Ajustar a gaveta e colocar os parafusos
Ajustar el cajón y poner los tornillos
Adjust the drawer and put the screws



Como retirar a gaveta *Cómo sacar el cajón* / **How to take off the drawer**



FERRAMENTAS **NÃO** FORNECIDAS, MAS NECESSÁRIAS
PARA A MONTAGEM DO PRODUTO

HERRAMIENTAS **NO** SUMINISTRADAS, MAS NECESARIAS PARA EL MONTAJE DEL PRODUCTO
TOOLS **NOT** SUPPLIED, BUT NECESSARY FOR THE ASSEMBLY



100097

34X



100070

39X



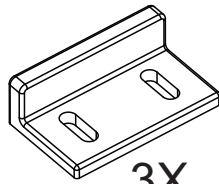
100069

39X



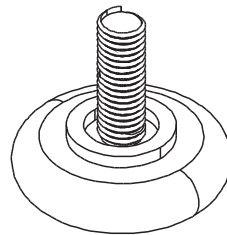
102555

39X



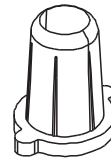
100472

3X



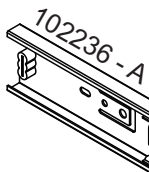
100526

4X

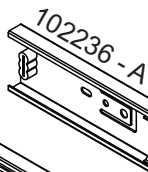


100560

4X



102236 - A

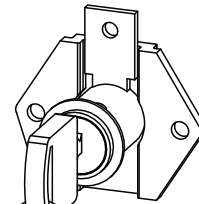


102236 - A

3X
102236



4X
102236 - B



102507

1X



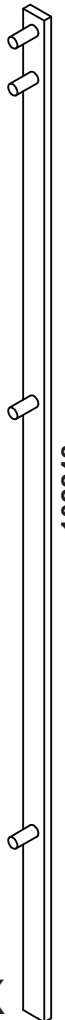
103876

1X



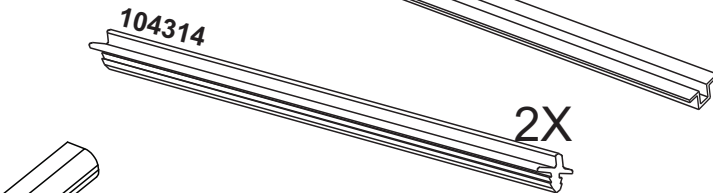
100892 - B

10X



102248

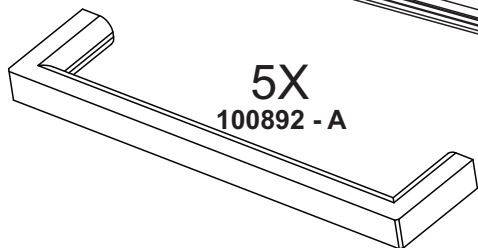
1X



104314

2X

114369



5X
100892 - A



100201

30X



102349

8X



100461

8X

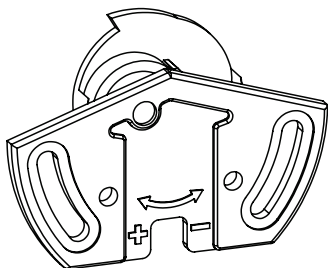


C-102901

16X

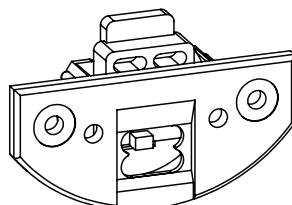
KIT PORTA DE CORRER 01 - 102901

KIT 102901



A-102901

4X



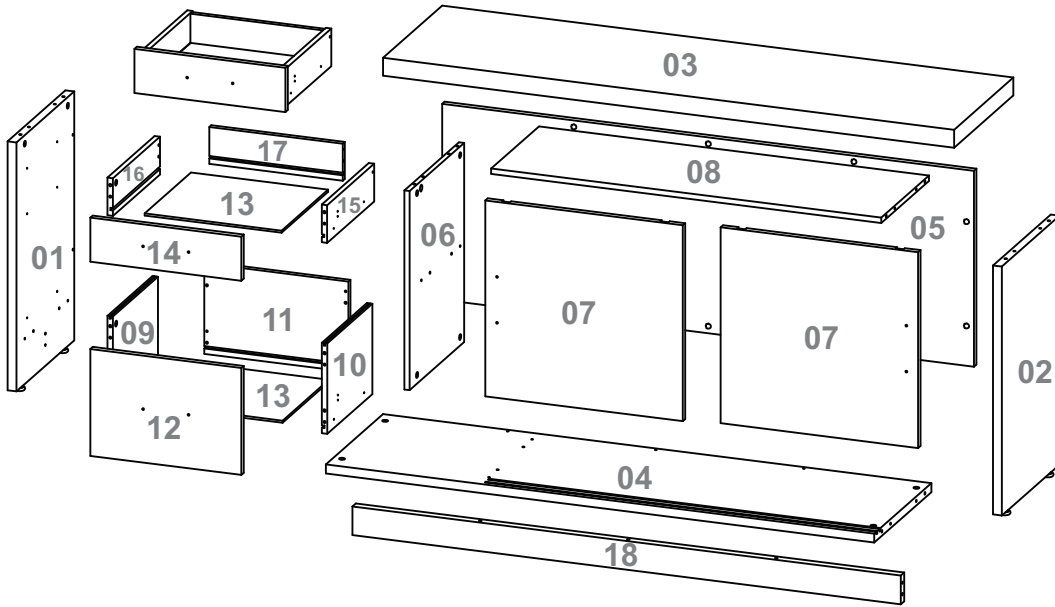
B-102901

4X



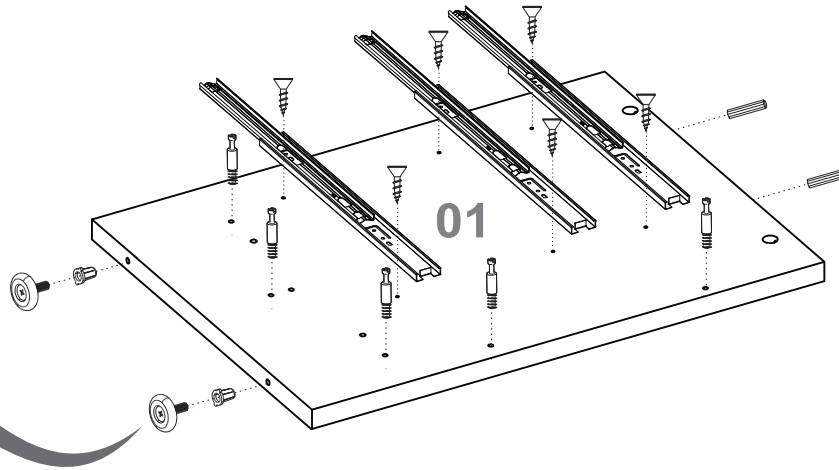
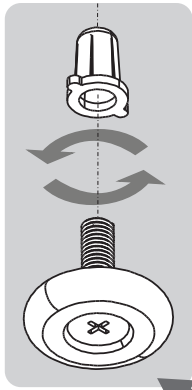
C-102901

16X

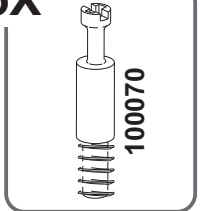


Número Número Number	Medida Dimensión Size	Quantidade Cantidad Quantity
01	685x430x25mm	01
02	685x430x25mm	01
03	1605x440x50mm	01
04	1541x425x25mm	01
05	1541x555x15mm	01
06	555x405x15mm	01
07	555x546x18mm	02
08	1096x355x15mm	01
09	335x252x15mm	01
10	335x252x15mm	01
11	405x252x15mm	01
12	424x298x18mm	01
13	385x345x6mm	03
14	424x123x18mm	02
15	350x105x15mm	02
16	350x105x15mm	02
17	375x103x15mm	02
18	1541x80x25mm	01

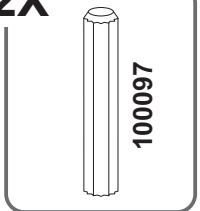
1



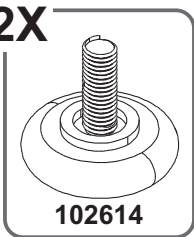
5X



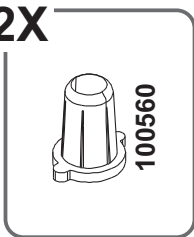
2X



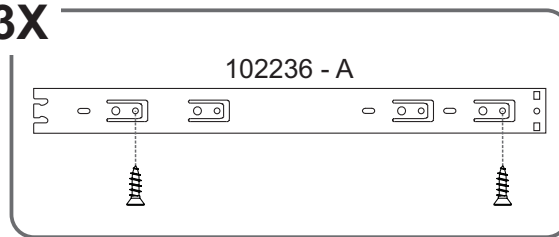
2X



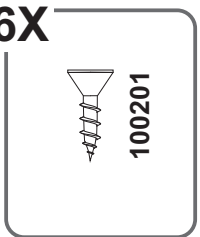
2X



3X

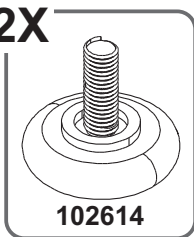


6X

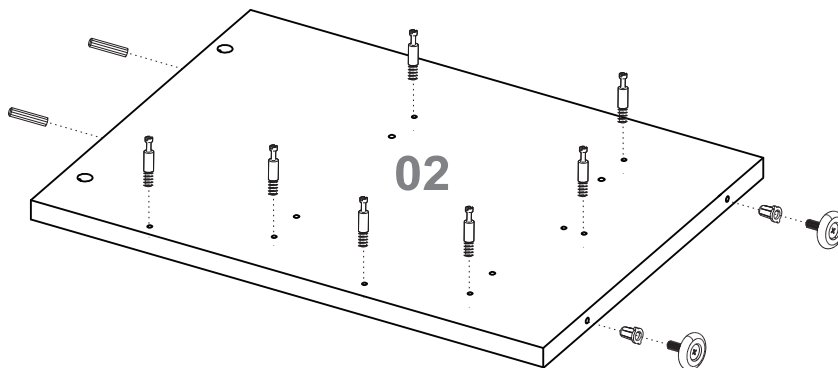
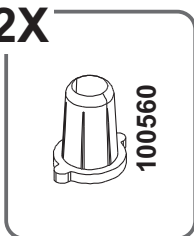


2

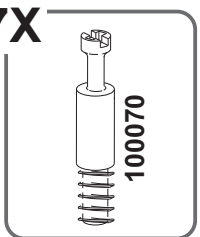
2X



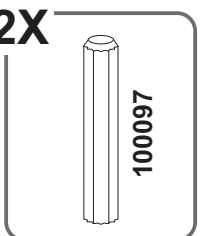
2X



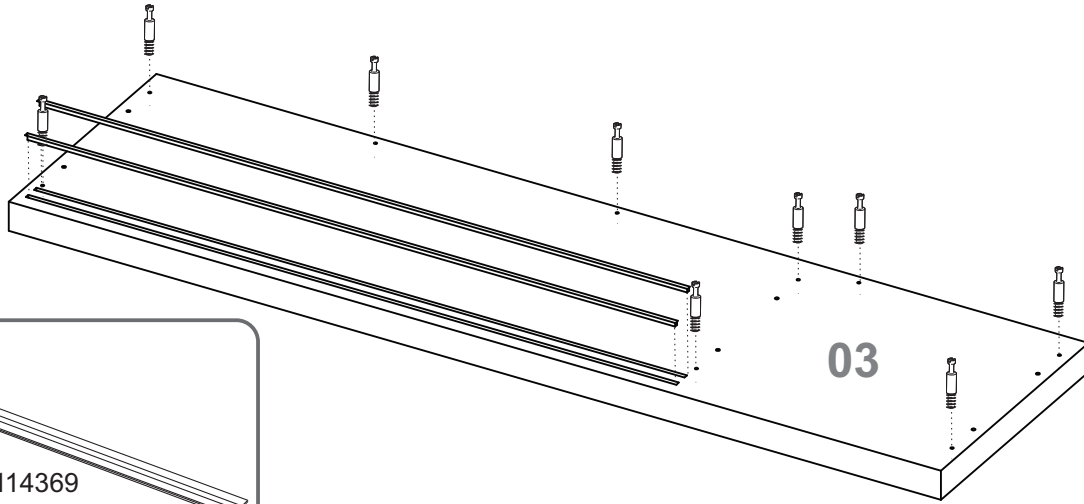
7X



2X



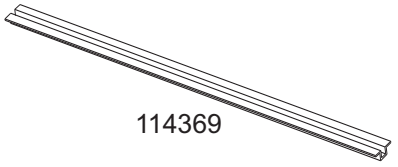
3



9X



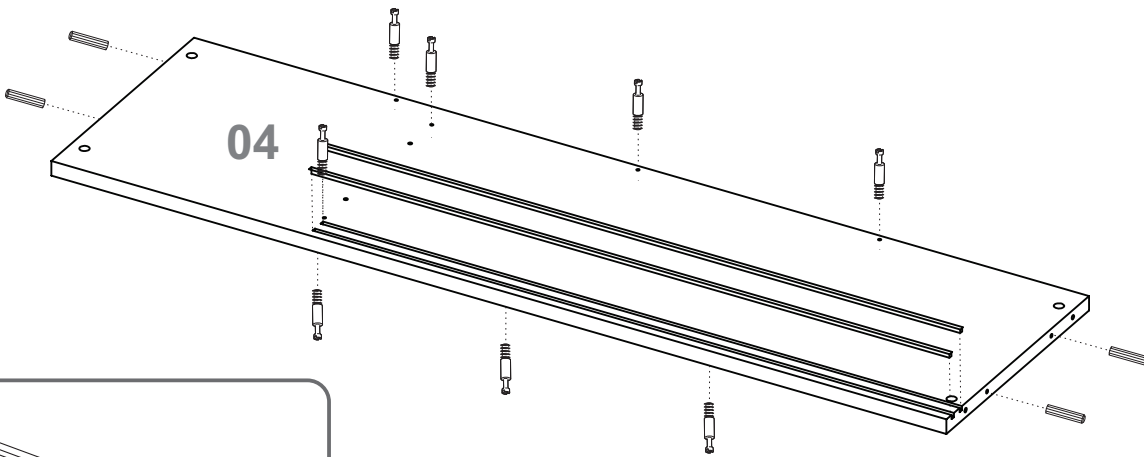
2X



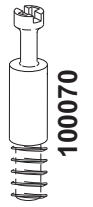
114369

03

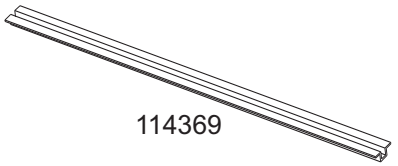
4



8X



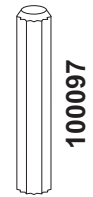
2X



114369

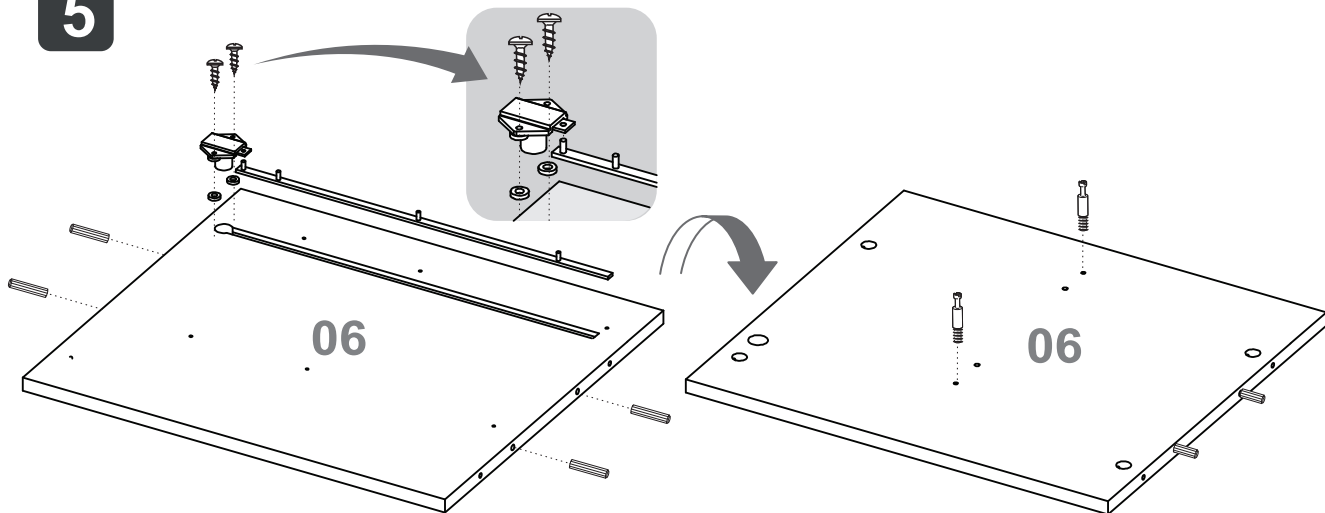
04

4X

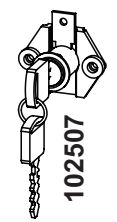


100097

5



1X



102507

06

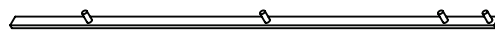
06

2X



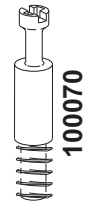
102349

1X



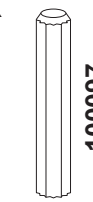
102248

2X



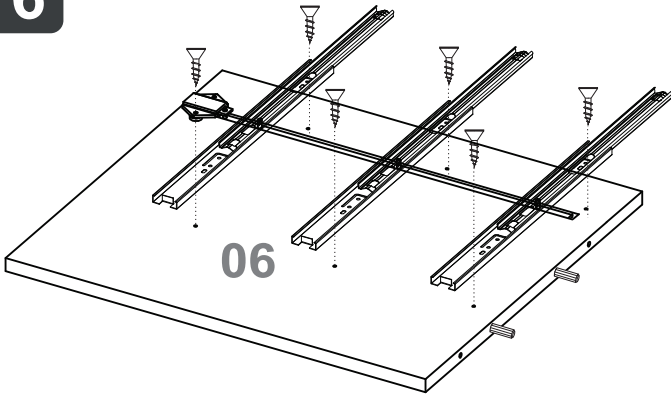
100070

4X



100097

6



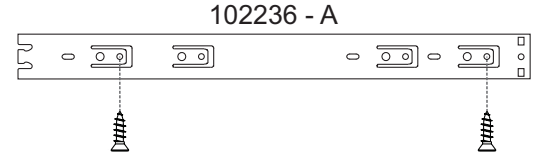
06

6X



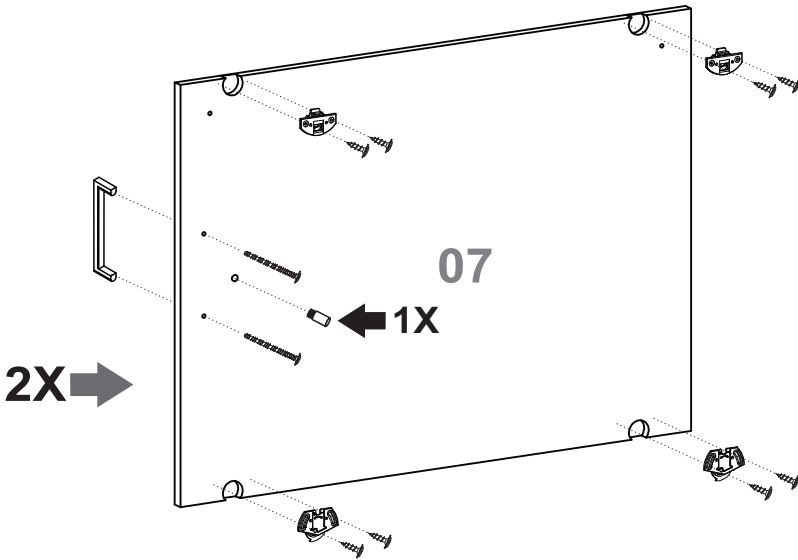
100201

3X



102236 - A

7



07

1X

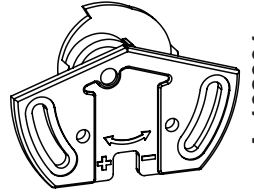
2X

4X



B-102822

4X



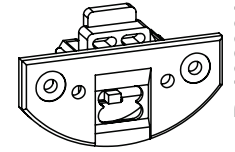
A-102901

2X



100892 - A

4X



B-102901

1X



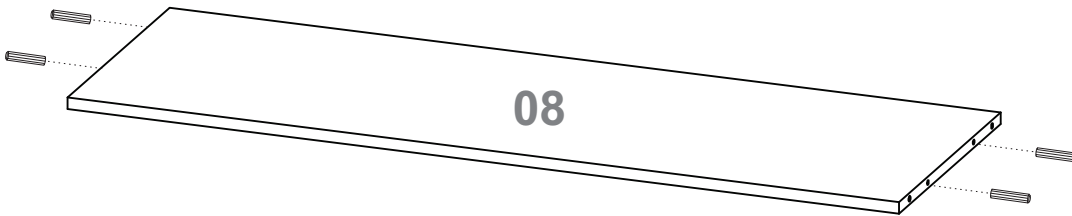
103876

16X



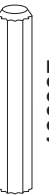
C-102901

8



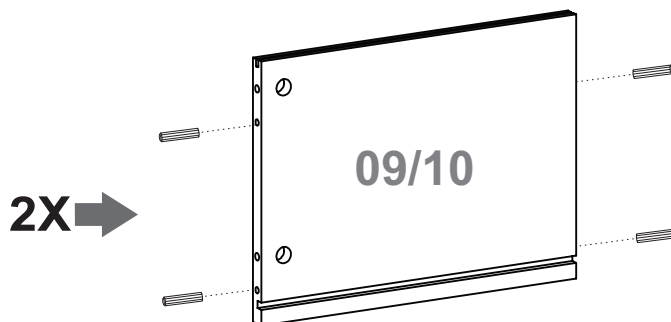
08

4X



100097

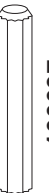
9



09/10

2X

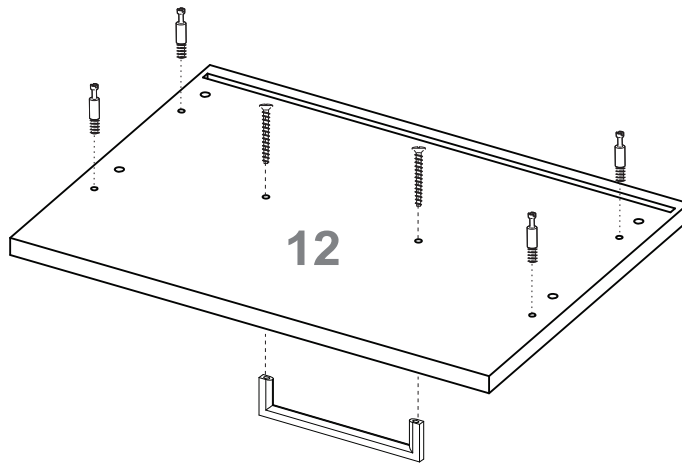
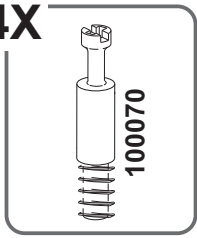
8X



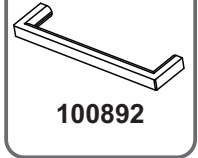
100097

10

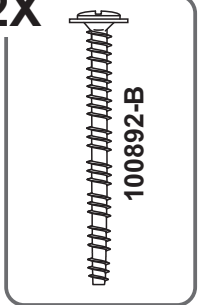
4X



1X

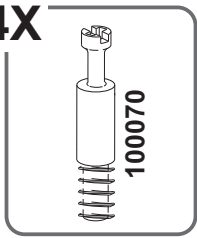


2X

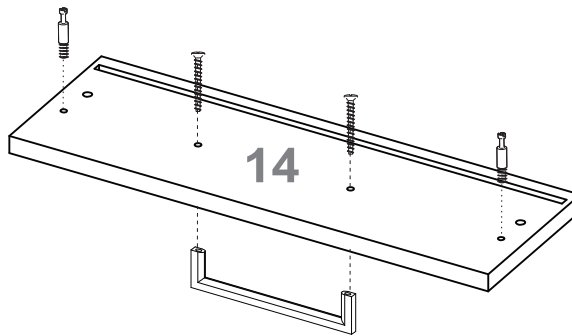


11

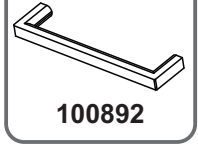
4X



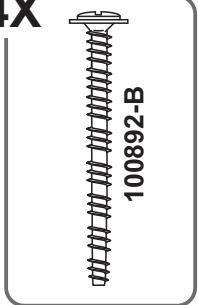
2X →



2X

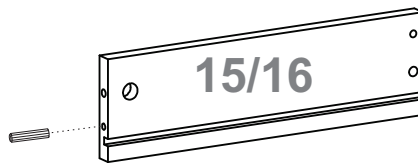


4X

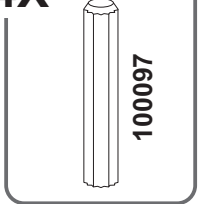


12

4X →

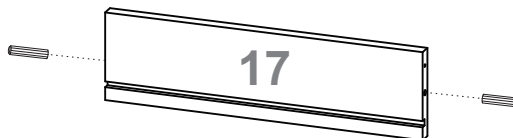


4X

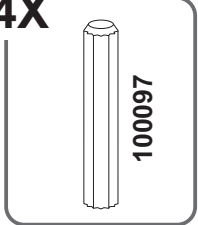


13

2X →

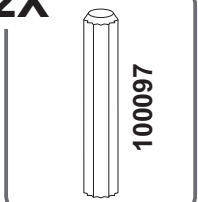
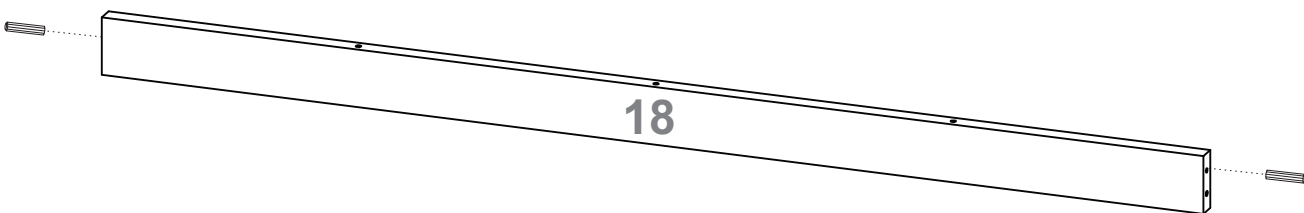


4X

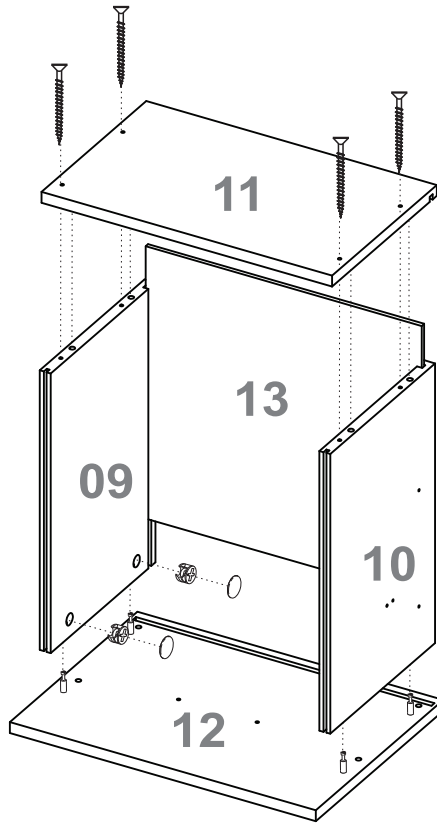
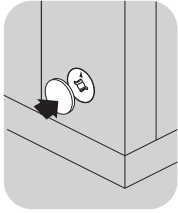
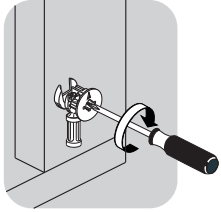
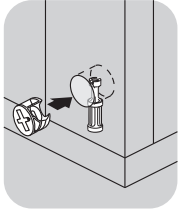


14

2X



15



2X



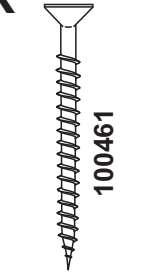
100069

2X



102555

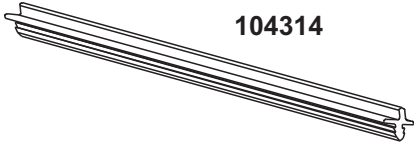
4X



100461

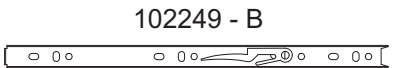
16

2X

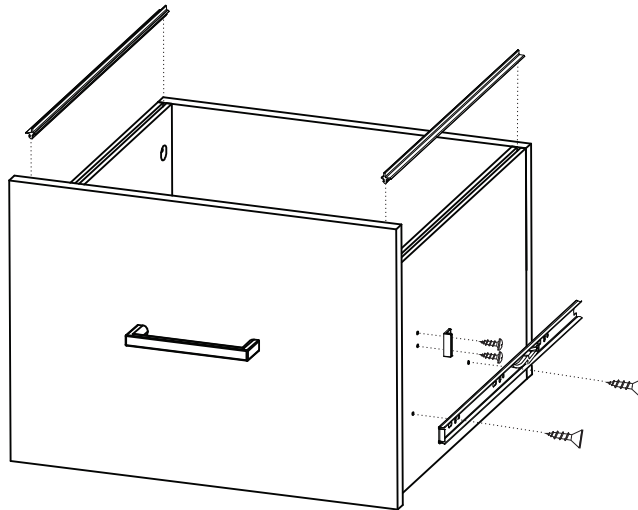


104314

2X



102249 - B



4X



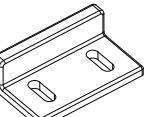
100201

2X



102349

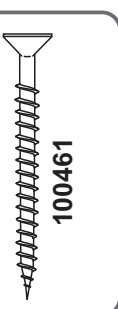
1X



100472

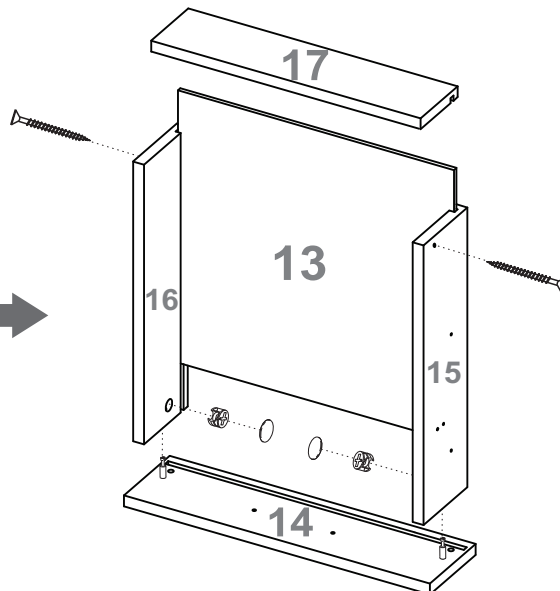
17

4X



100461

2X →



4X



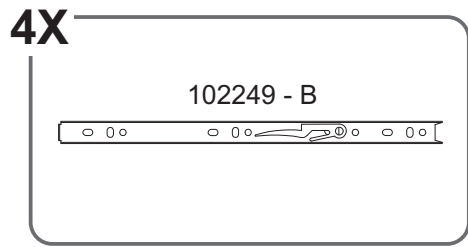
100069

4X

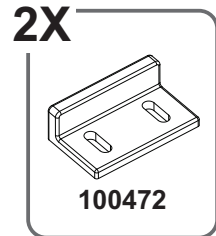
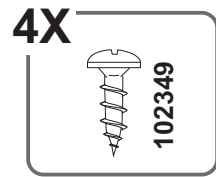
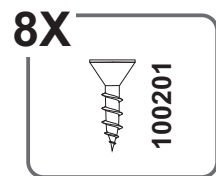
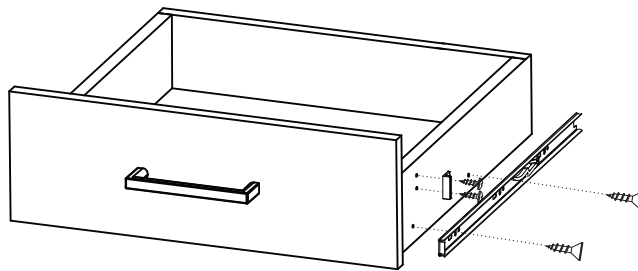


102555

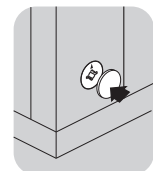
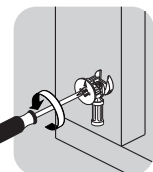
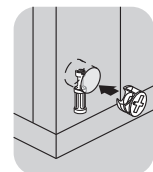
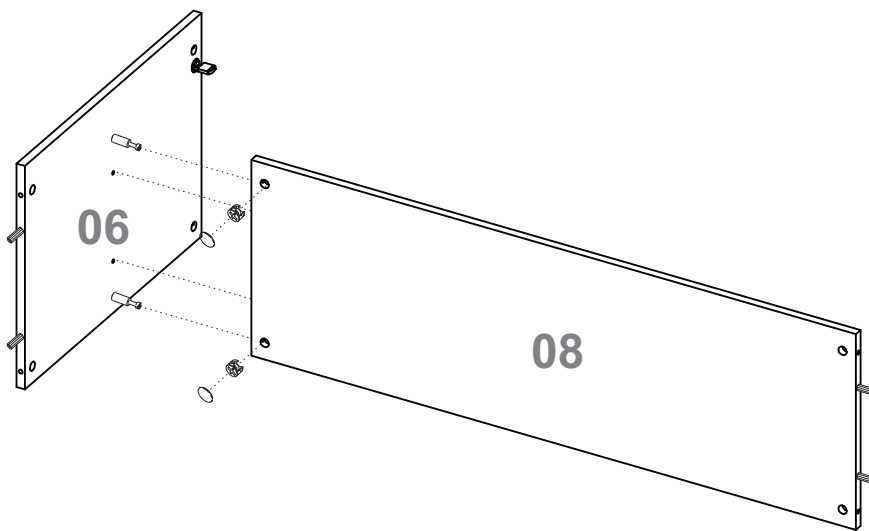
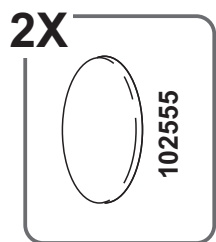
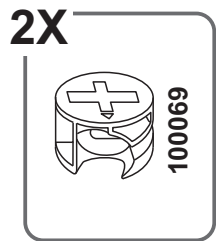
18



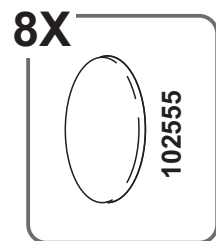
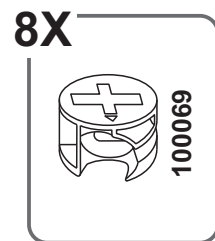
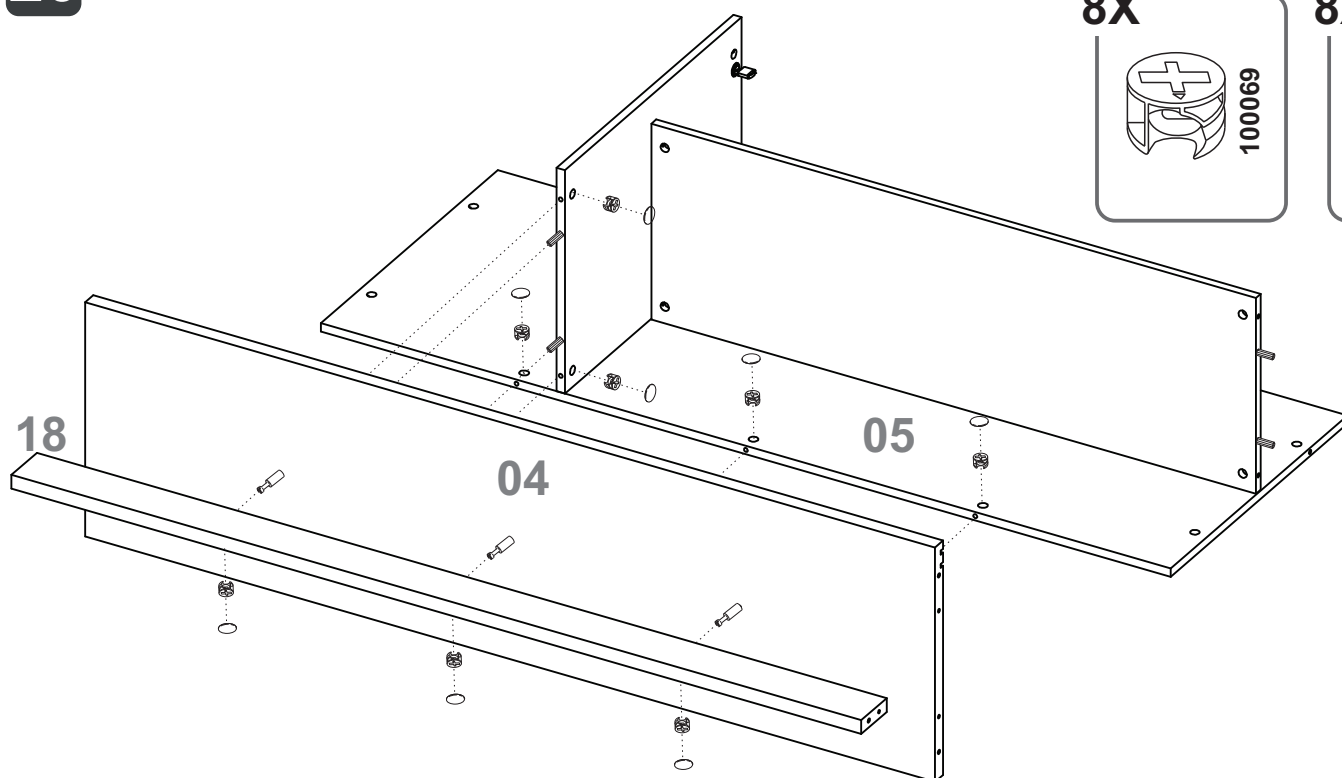
2X →

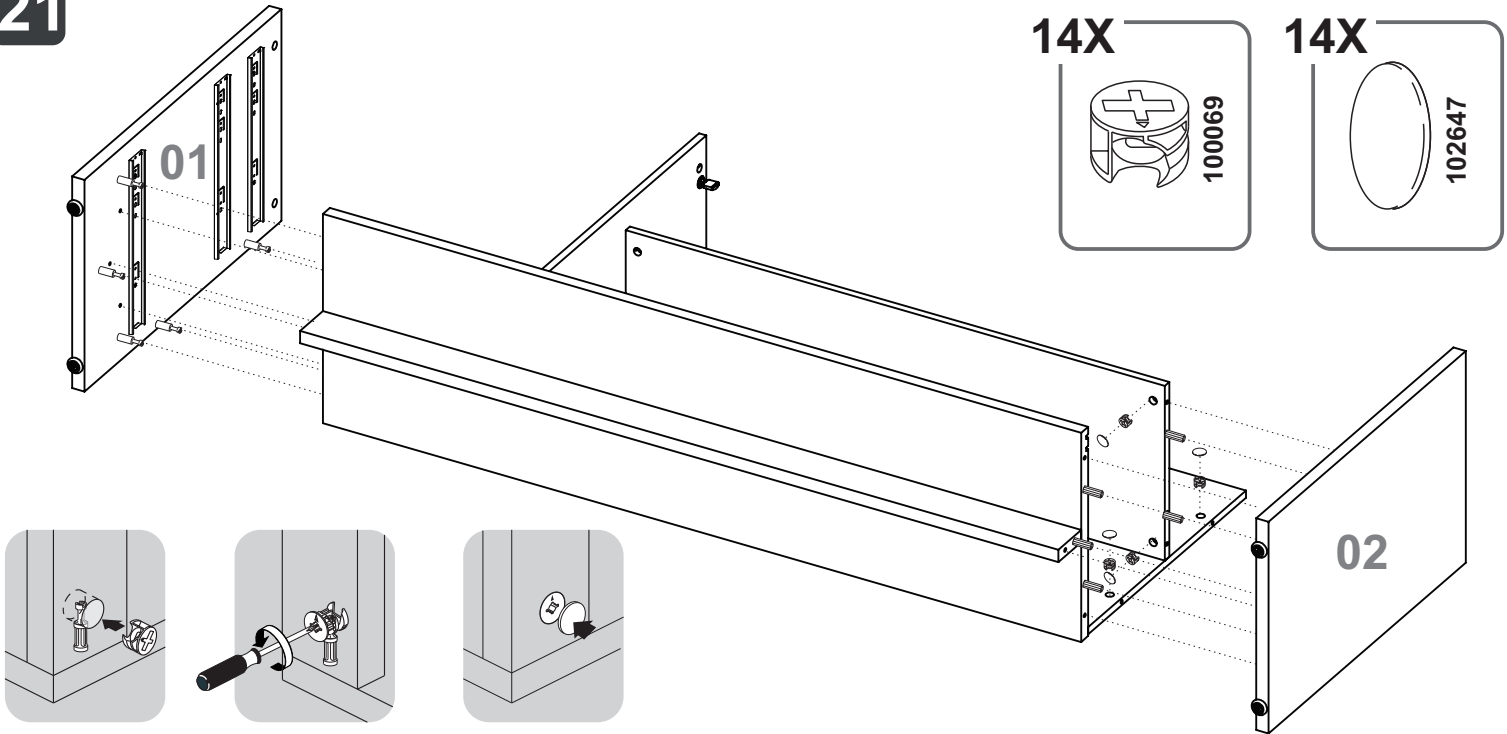
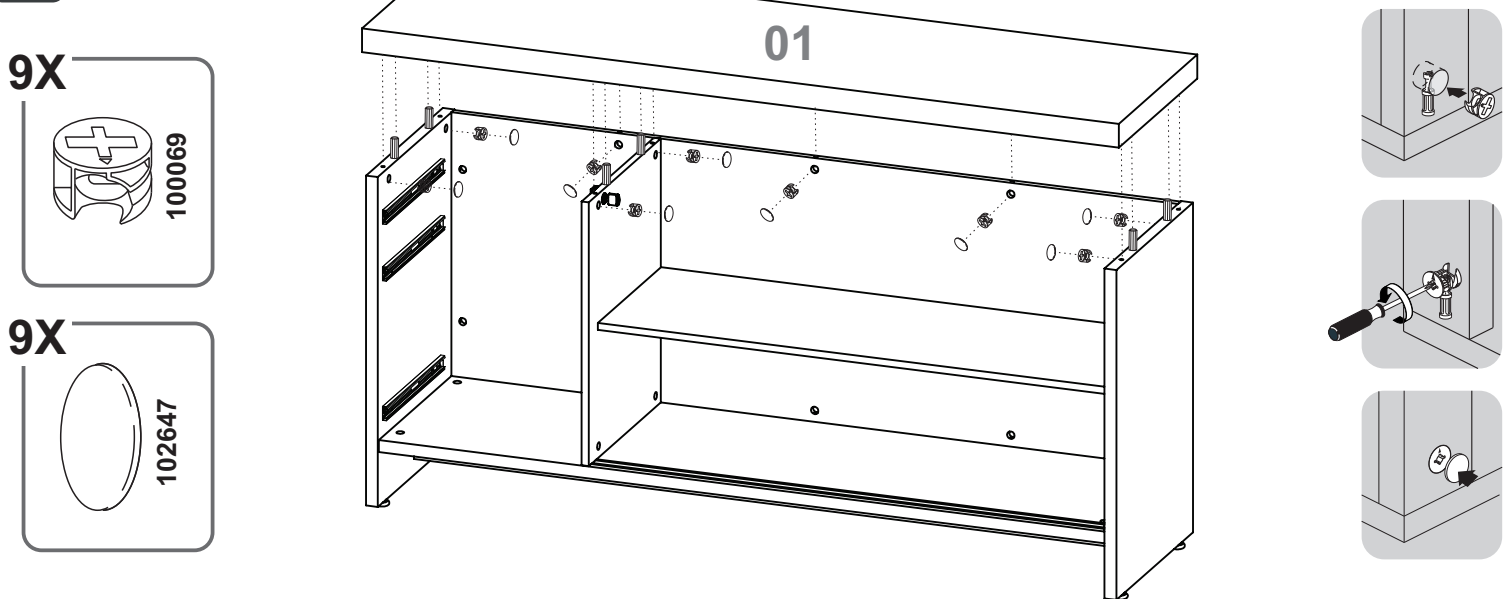
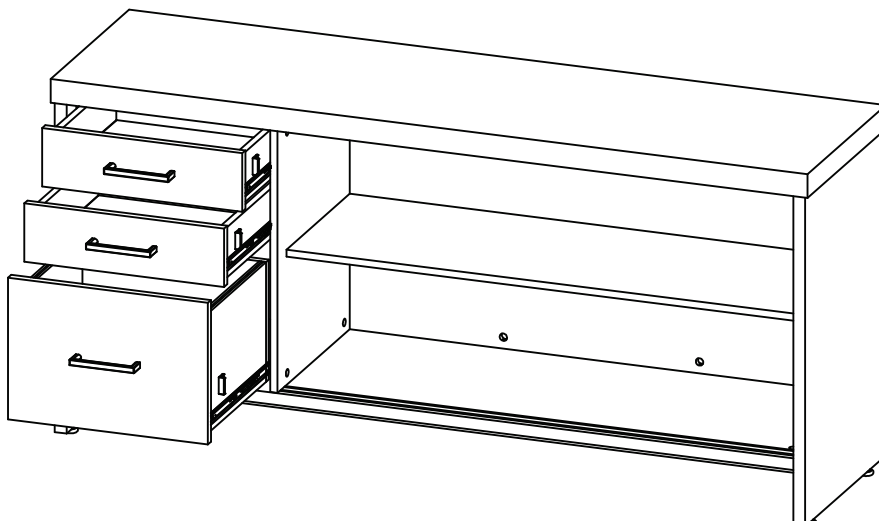


19



20



21**22****23****ATENÇÃO**

ATENCIÓN / ATTENTION

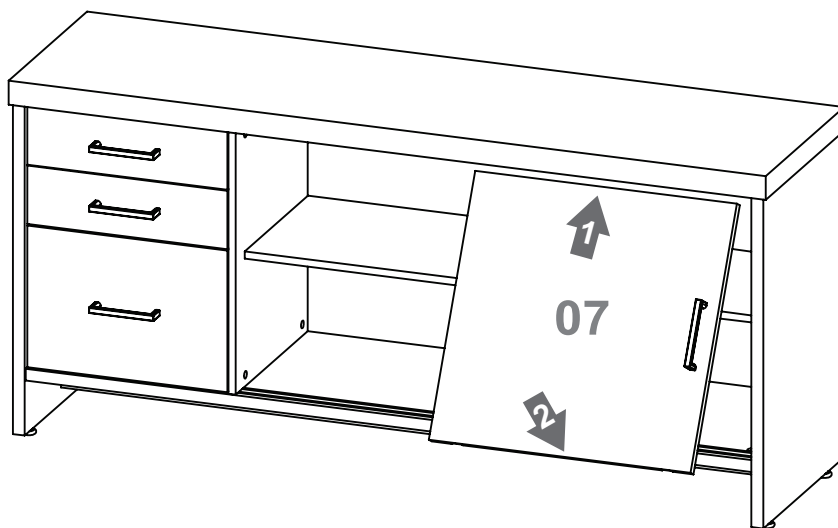
Depois de colocar a gaveta ajustar o trilho conforme o **Passo F** da Instalação do Trilho Telescópico.

Después de colocar el cajón, ajustar el guía de acuerdo a el **Paso F** de la Preparación del Guía Telescópico.

After attaching the drawer, adjust the rail according to **Step F** of the Telescopic Sliders Installation.

6X

24



25

