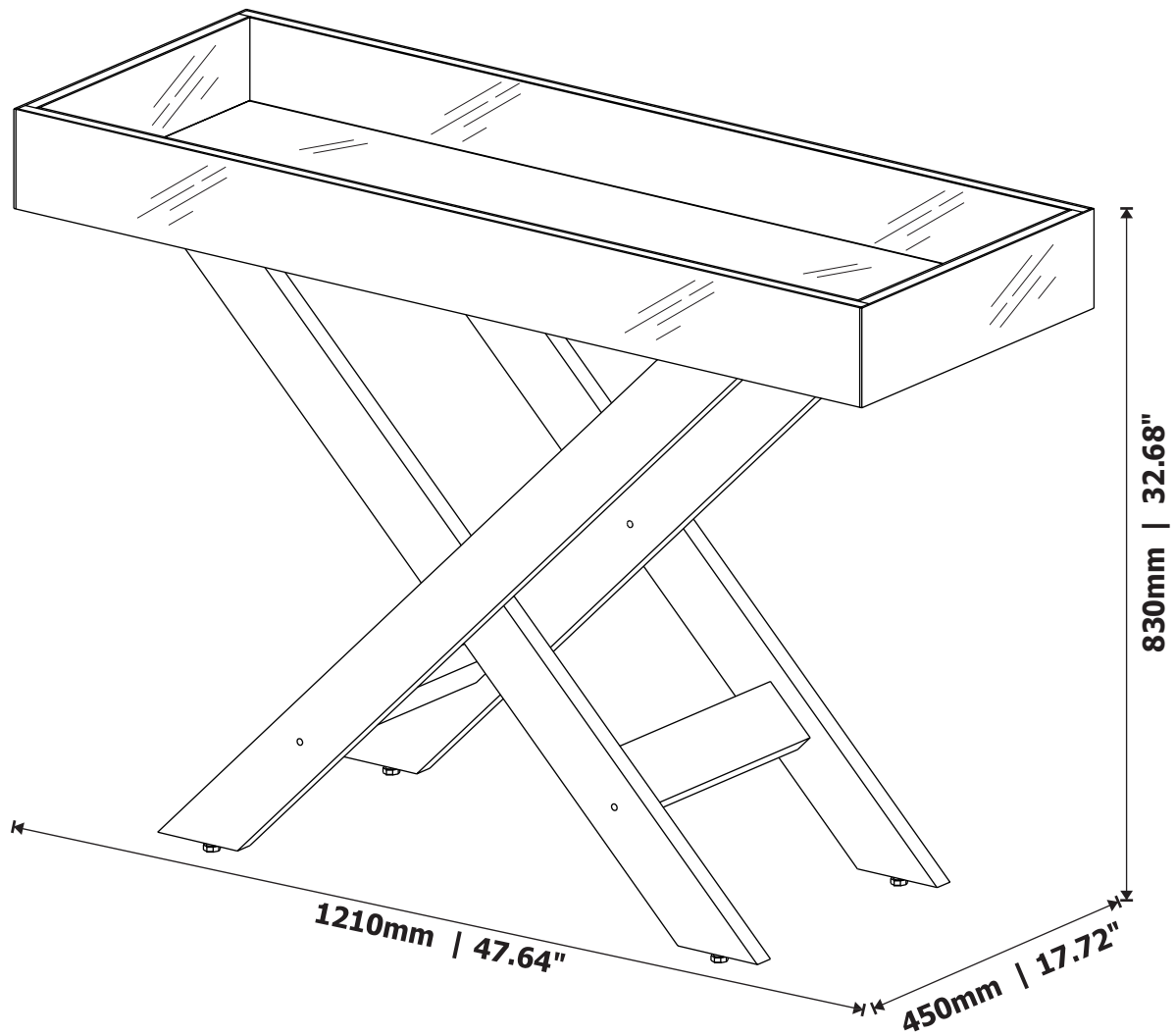


Rödler®

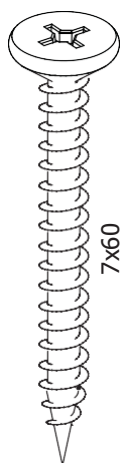
www.rodler.cl

Aparador 4022
Sideboard 4022
Aparador 4022



ACESSÓRIOS

ACCESSORIES - ACCESORIOS



PARAFUSO
SCREW
TORNILLO

A
04 x



PARAFUSO
SCREW
TORNILLO

B
20 x



PARAFUSO
SCREW
TORNILLO

C
02 x



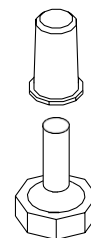
CAVILHA
DOWEL
TARUGO

D
04 x



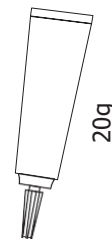
TAMPA
CAP
TAPA

E
06 x



SAPATA
SHOE
ZAPATA

F
04 x

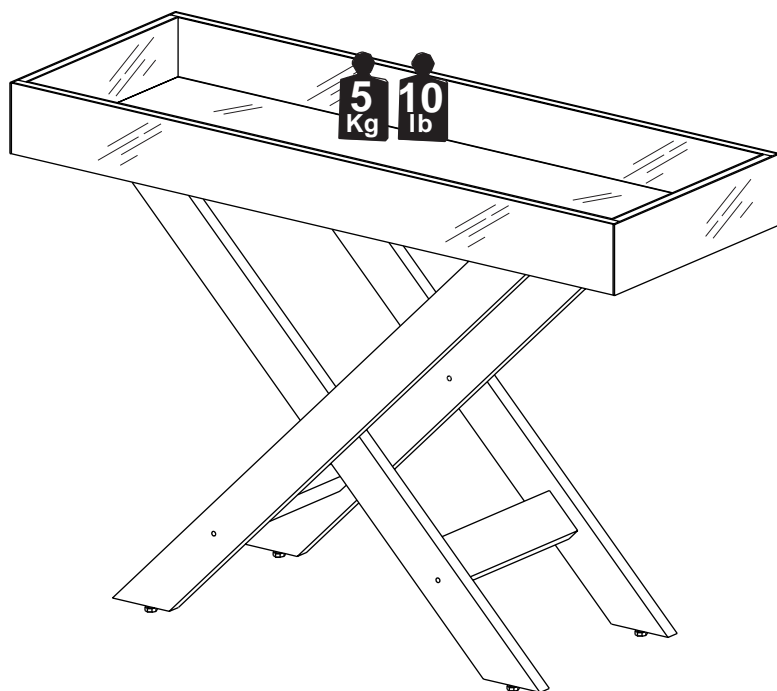


COLA
GLUE
PEGAMENTO

G
01x

CAPACIDADE DE CARGA

LOAD CAPACITY - CAPACIDAD DE CARGA



A CAPACIDADE DE CARGA INDICADA É DISTRIBUÍDA NAS ÁREAS DEMONSTRADAS.
THE INDICATED LOAD CAPACITY IS DISTRIBUTED IN THE SHOWN AREAS.
LA CAPACIDAD DE CARGA INDICADA ES DISTRIBUIDA EN ZONAS DEMONSTRADAS.

CONSERVANDO O SEU MÓVEL / MAINTAINING YOUR FURNITURE / MANTENIENDO SU MOBILIARIO

LIMPEZA DO MÓVEL / CLEANING THE FURNITURE / LIMPIANDO SU MOBILIARIO

Na remoção da poeira utilizar flanela limpa e levemente umedecida, em seguida flanela seca para remoção da umidade.
To remove dust use a clean flannel slightly moistened and afterwards a dry flannel to remove the humidity.

Para limpar el polvo utiliza una flanela limpia y humedecida y después una flanela seca para quitar la humedad.

RECOMENDAÇÕES DE USO / USE RECOMMENDATIONS / RECOMENDACIONES DE USO

Não expor a luz solar e locais úmidos.
Do not expose to sun light and humid places.
No exponga a la luz solar y lugares húmedos.

Não encostar o móvel na parede para evitar transmissão de umidade.
Do not lean the furniture in the wall to avoid humidity transmission.
No apoye el mobiliario en la pared evitar la transmisión de humedad.

Não movimentar o móvel.
Do not move your furniture.
No mueva su mobiliario.

PEÇAS

PIECES - PIEZAS

PORTUGUÊS

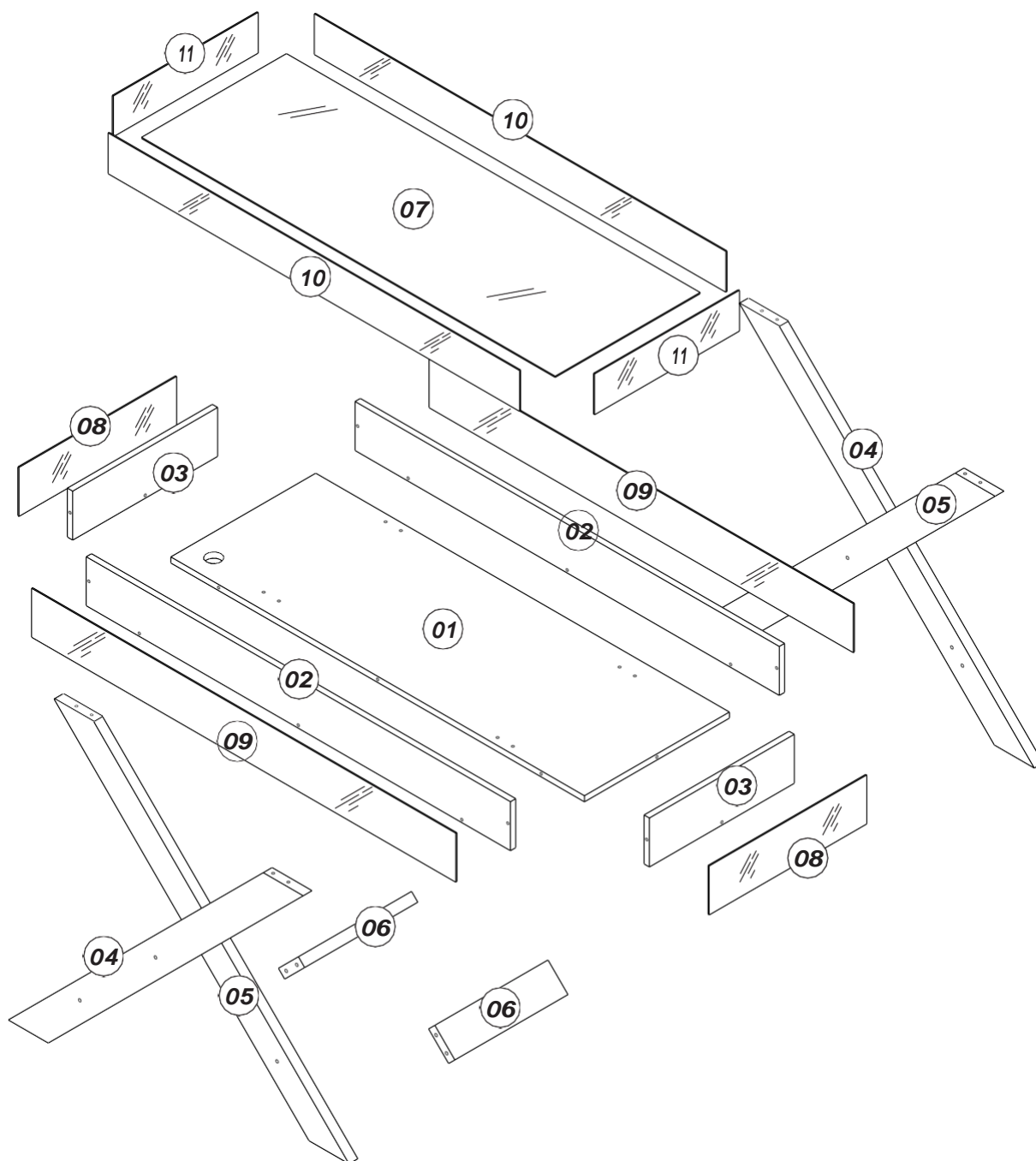
- 01- Base
- 02- Lateral Maior
- 03- Lateral Menor
- 04- Pé Externo
- 05- Pé interno
- 06- Trava Pés
- 07- Espelho Base
- 08- Espelho Menor Externo
- 09- Espelho Maior Externo
- 10- Espelho Maior Interno
- 11- Espelho Menor Interno

ENGLISH

- 01- Base
- 02- Bigger Side
- 03- Smaller Side
- 04- External Leg
- 05- Internal Leg
- 06- Legs Frame
- 07- Mirror Base
- 08- Smaller External Mirror
- 09- Bigger External Mirror
- 10- Bigger Internal Mirror
- 11- Smaller Internal Mirror

ESPAÑOL

- 01- Base
- 02- Lado Mayor
- 03- Lado Menor
- 04- Pie Externo
- 05- Pie Interno
- 06- Traba Pies
- 07- Espejo Base
- 08- Espejo Externo Menor
- 09- Espejo Externo Mayor
- 10- Espejo Interno Mayor
- 11- Espejo Interno Menor

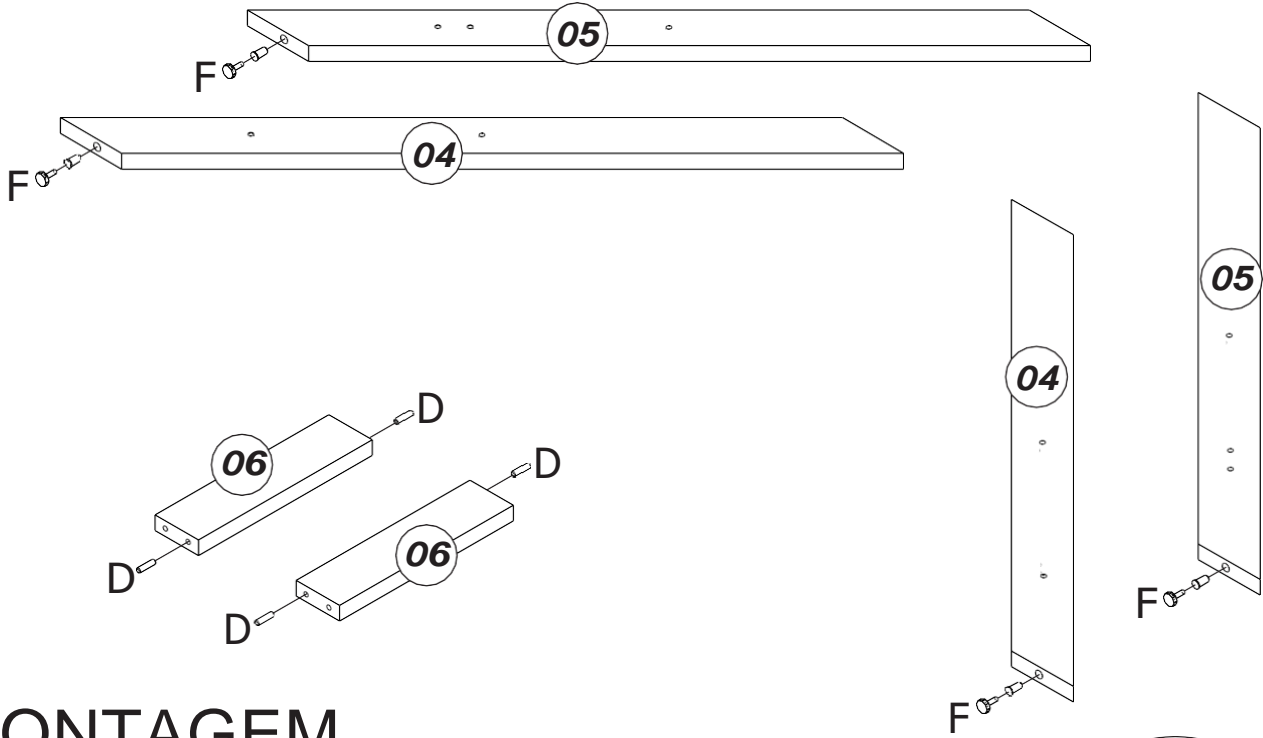


PRÉ-MONTAGEM

PRE ASSEMBLY - PRÉ-MONTAJE

IMPORTANTE ATTENTION - IMPORTANTE
 A MONTAGEM DEVE SER REALIZADA POR UM PROFISSIONAL DE MONTAGEM.
 ASSEMBLY MUST BE CARRIED OUT BY AN ASSEMBLY PROFESSIONAL.
 EL MONTAJE DEBE SER HECHO POR UN MONTADOR DE MUEBLES.

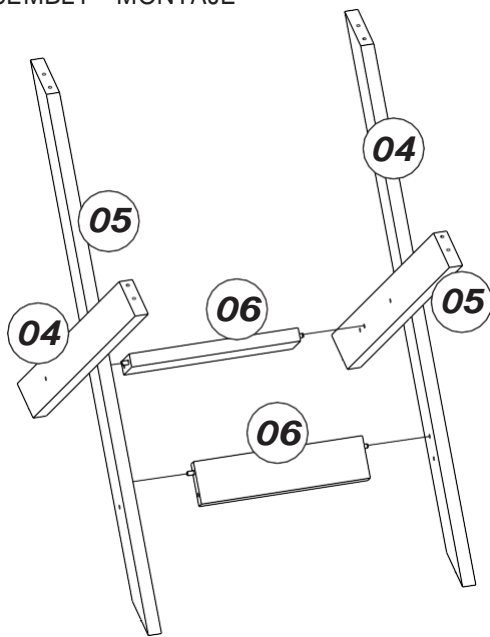
1



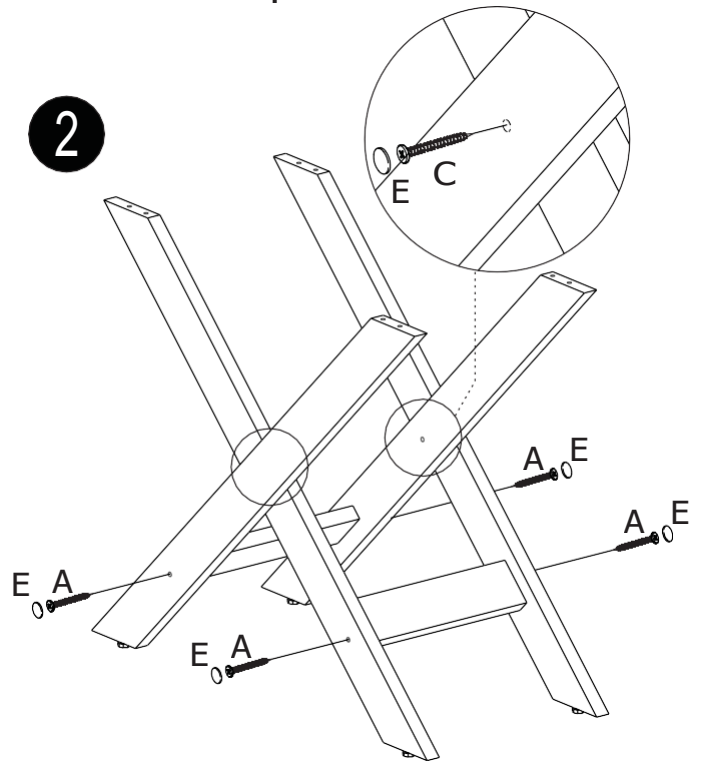
MONTAGEM

ASSEMBLY - MONTAJE

1

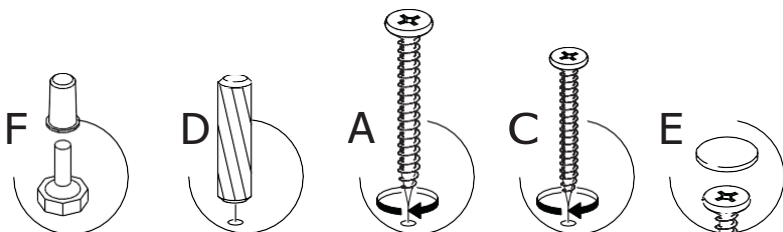


2



INSTRUÇÕES

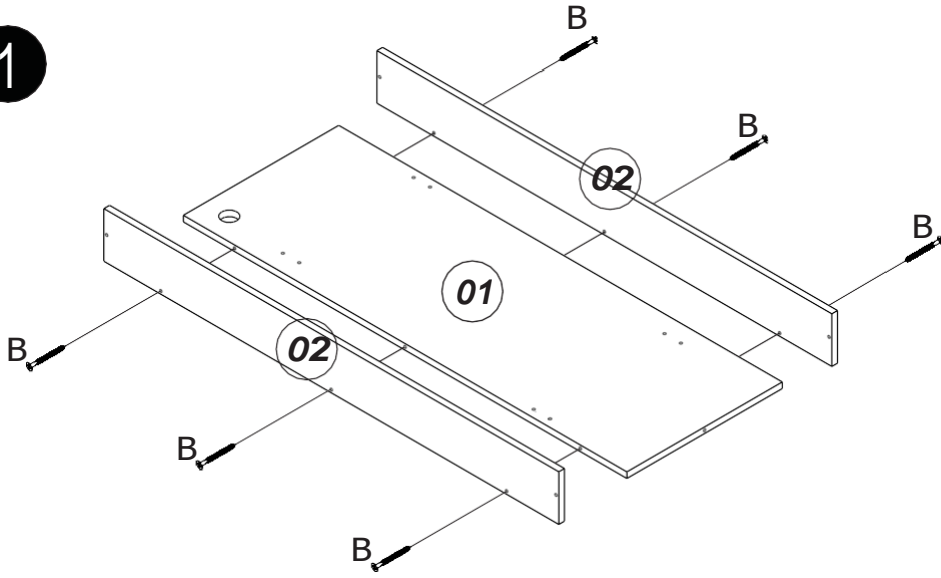
INSTRUCTIONS - INSTRUCCIONES



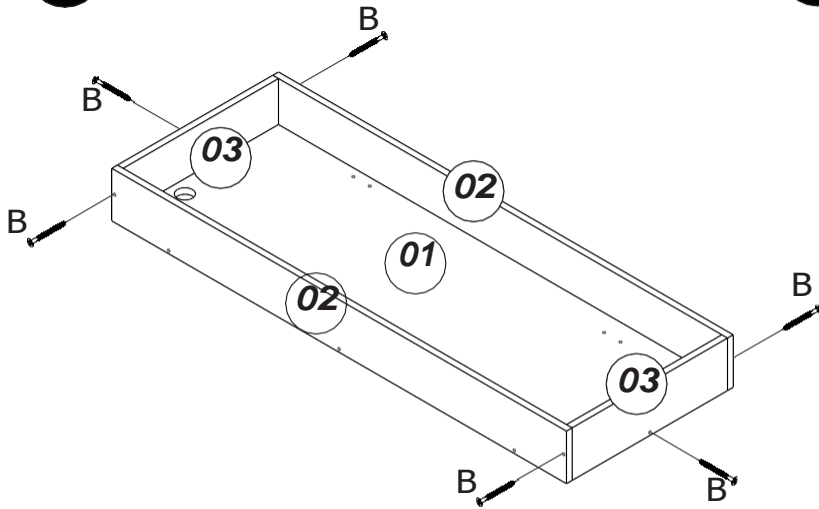
MONTAGEM

ASSEMBLY - MONTAJE

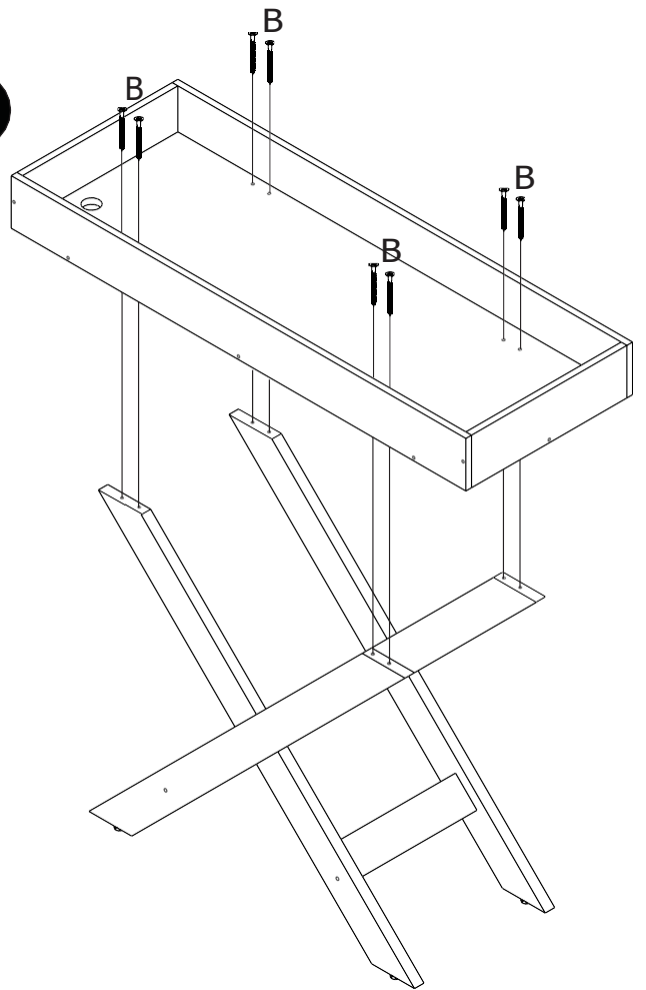
1



2

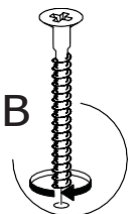


3



INSTRUÇÕES

INSTRUCTIONS - INSTRUCCIONES



MONTAGEM

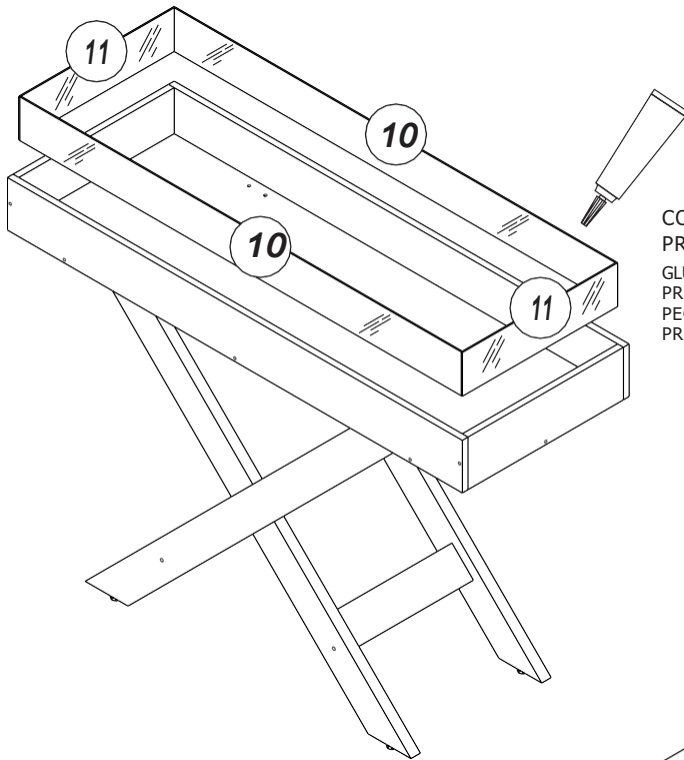
ASSEMBLY - MONTAJE

IMPORTANTE

ATTENTION - IMPORTANTE

VERIFICAR O ALINHAMENTO DOS ESPELHOS ANTES DE COLÁ-LOS.
CHECK THE ALIGNMENT OF THE MIRRORS BEFORE GLUEING THEM.
COMPRUEBE LA ALINEACIÓN DE LOS ESPEJOS ANTES DE PEGARLOS.

3

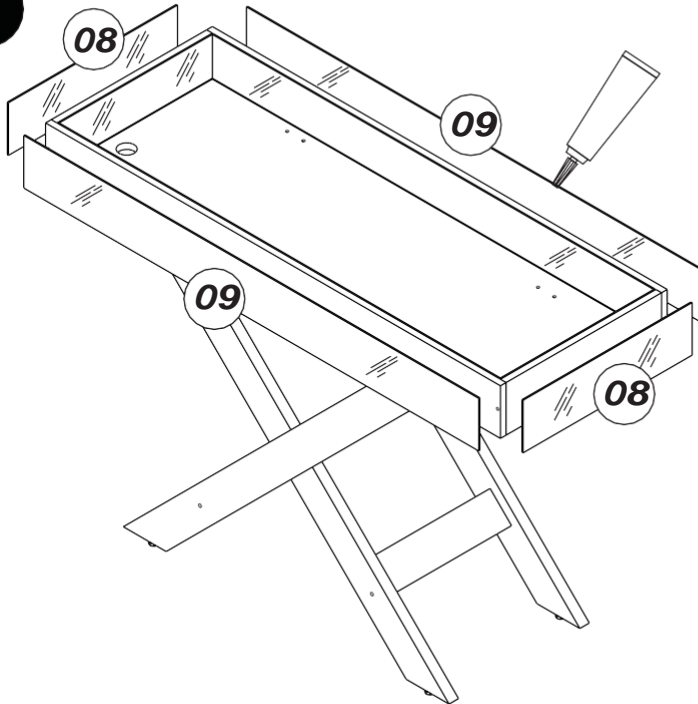


COLAR OS ESPELHOS 10 E 11 NAS FACES INTERNAS.
PRESSIONAR POR ALGUNS SEGUNDOS.

GLUE MIRRORS 10 AND 11 ON THE INTERNAL FACES.
PRESS FOR A FEW SECONDS.

PEGA LOS ESPEJOS 10 Y 11 EN LAS FACES INTERNAS.
PRESIONE POR ALGUNOS SEGUNDOS.

5

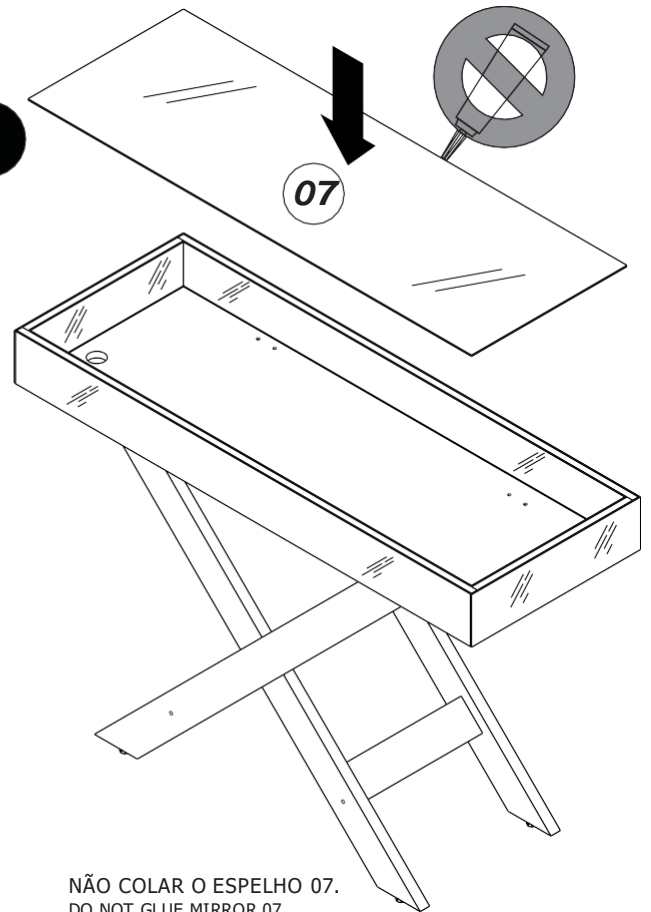


COLAR OS ESPELHOS 08 E 09 NAS FACES EXTERNAS.
PRESSIONAR POR ALGUNS SEGUNDOS.

GLUE MIRRORS 08 AND 09 ON THE EXTERNAL FACES.
PRESS FOR A FEW SECONDS.

PEGA LOS ESPEJOS 08 Y 09 EN LAS FACES EXTERNAS.
PRESIONE POR ALGUNOS SEGUNDOS.

6



NÃO COLAR O ESPELHO 07.
DO NOT GLUE MIRROR 07.
NO PEGUE EL ESPEJO 07.

INSTRUÇÕES

INSTRUCTIONS - INSTRUCCIONES