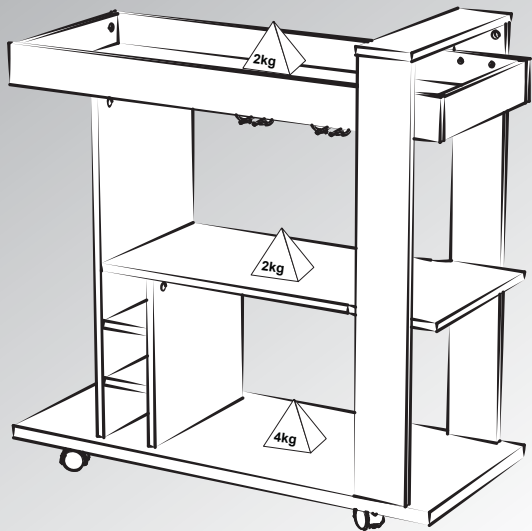


Rödler®

MANUAL DE ARMADO



Bar Amazonas

Bar Amazonas / Amazonas Bar

Versão 1.0 / Versión 1.0 / Version 1.0

www.rodler.cl

Conservação e Limpeza

Conservación y Limpieza Conservation and Cleaning

Não expor o produto ao sol, altas temperaturas e umidade. Não arrastar objetos sobre a superfície do móvel (ex.: TV, DVD, aparelho de som, objetos decorativos...) e manter em local seco e arejado.

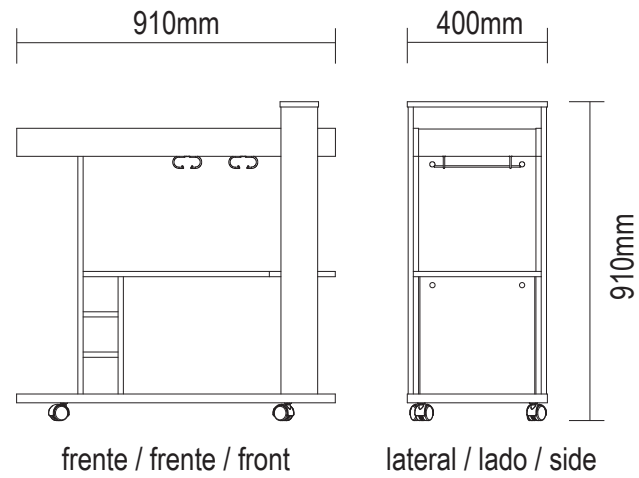
Para a limpeza, utilizar um pano seco e macio. Não é necessário o uso de materiais abrasivos ou álcool.

No exponga el producto a la luz solar, las altas temperaturas y la humedad. No arrastre los objetos a través de la superficie de la unidad (por ejemplo, TV, DVD, equipo de música, objetos de decoración ...) Mantener en un lugar fresco y seco.

Para la limpieza, utilizar un paño seco y suave. El uso de materiales abrasivos o del alcohol no es necesario.

Do not expose the product to sunlight, high temperatures and humidity. Do not drag objects across the surface of the unit (TV, DVD, stereo, decorative objects ...) keep it in a cool dry place.

For cleaning, use a dry and soft cloth. Do not use abrasive materials or alcohol.



frente / frente / front

lateral / lado / side

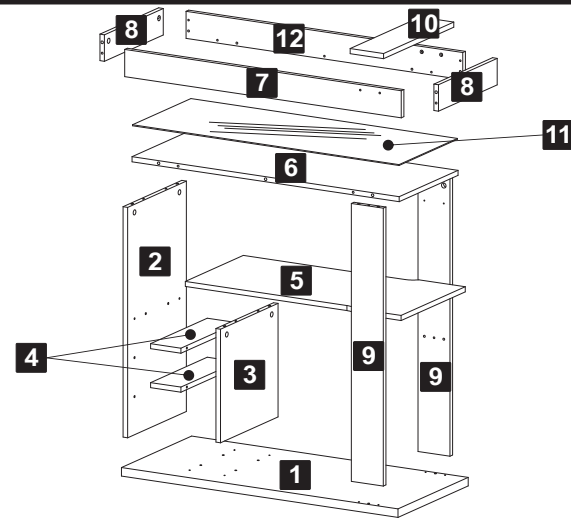
Peça 01
- O número na borda da peça corresponde ao manual.
- Para retirada do número usar Lustra-Móveis ou Alcool em Gel.
- El número en el borde de la pieza coincide con el manual.
- Use alcohol en gel o lustrador para muebles para eliminar los números.
- The number on the edge of the piece matches the manual.
- Use Alcohol Gel or Furniture Polish to remove the numbers.

Peça
- Cor de borda Azul (Lateral direita) Azul (Lateral derecha) Blue (Right side)
Vermelho (Lateral esquerda) Rojo (Lateral izquierda) Red (Left side)
- Cor de borda Preto (Divisão direita) Negro (División derecha) Black (Right partition)
Verde (Divisão esquerda) Verde (División izquierda) Green (Left partition)

Lista de Materiais

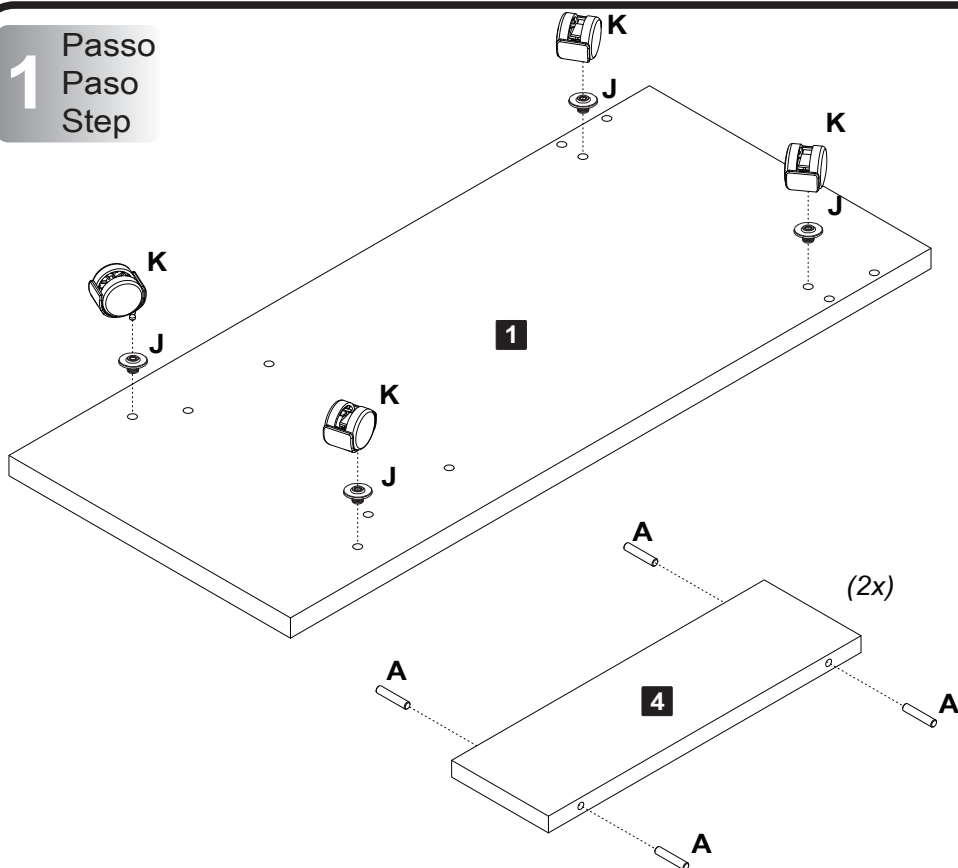
Lista de Materiales/ Hardware List

A		Cavilha / Tarugo / Dowel Ø6x30mm	34
B		Minifix / Minifix / Minifix Ø7x30mm	22
C		Tambor / Tambor / Minifix Cam Ø15x12mm	22
D		Tapa furo adesivo / Adhesivo / Hole Cover Ø18mm	16
E		Porta Taça / Sostenedor Taza / Cup Holder 245mm	02
F		Parafuso Tornillo / Screw Ø3,5x40mm CP	08
G		Parafuso Tornillo / Screw Ø5,0x24mm	04
H		Parafuso / Tornillo / Screw Ø4,0x14mm CP	04
I		Chave Zeta / Clave Zeta / Allen Key	01
J		Bucha / Casquillo / Bushing Ø30x16mm	04
K		Rodizio RF40 s/ trava Rueda RF40 sin traba / RF40 Caster without lock 60x40mm	04



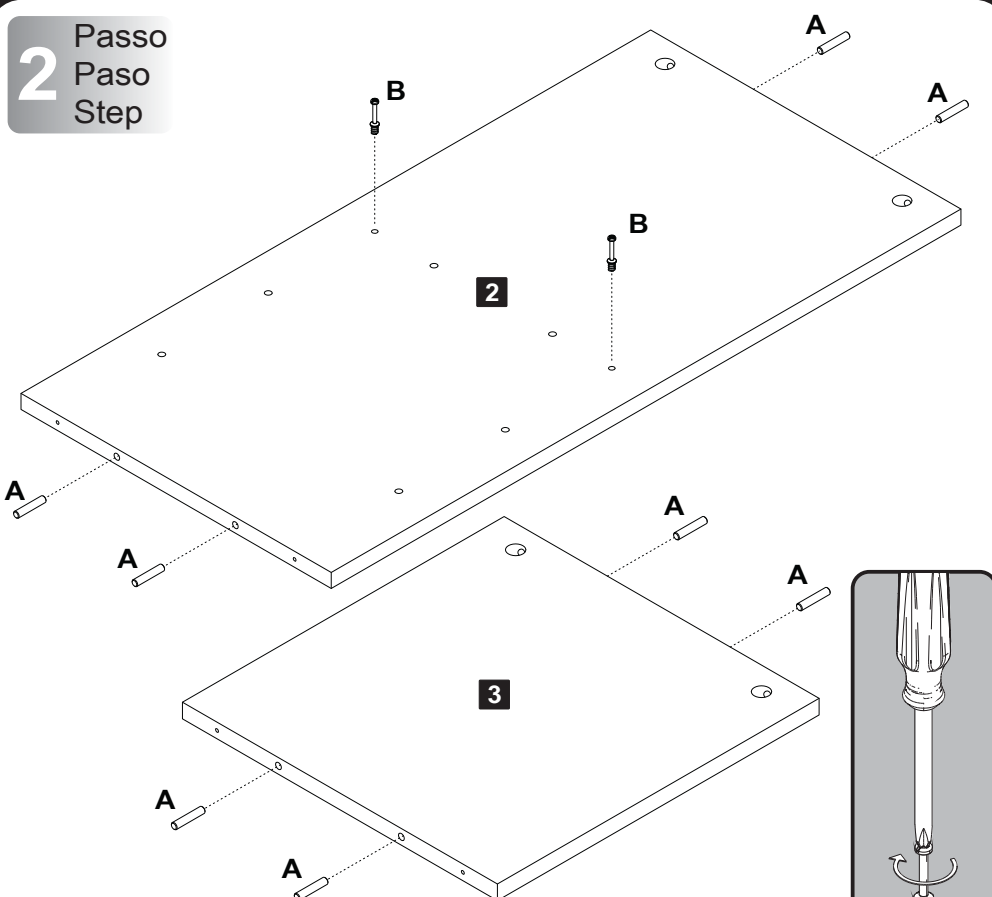
Descrição	Descripción	Description	Qty
1- Base (910x400x25mm)	1-Base	1-Base	1
2- Lateral (680x335x15mm)	2-Lateral	2-Side	1
3- Divisão (335x328x15mm)	3-División	3-Partition	1
4- Prateleira menor (323x100x15mm)	4-Anaqueł menor	4-Small shelf	2
5- Prateleira (720x365x15mm)	5-Anaqueł	5-Shelf	1
6- Tampo (879x335x15mm)	6-Tapa	6-Top	1
7-Travessa maior esq. (910x80x15mm)	7-Trav. maior izquierda	7-Left big crosspiece	1
8-Travessa menor (335x78x15mm)	8-Travesaño menor	8-Small crosspiece	2
9-Travessa lateral (820x105x15mm)	9-Travesaño lateral	9-Side crosspiece	2
10-Travessa sup. (400x110x15mm)	10-Travesaño sup.	10-Upper crosspiece	1
11-Espelho (877x333x3mm)	11-Espejo	11-Mirror	1
12-Travessa maior dir. (910x80x15mm)	12-Trav. maior derecha	12-Right big crosspiece	1

1 Passo Paso Step



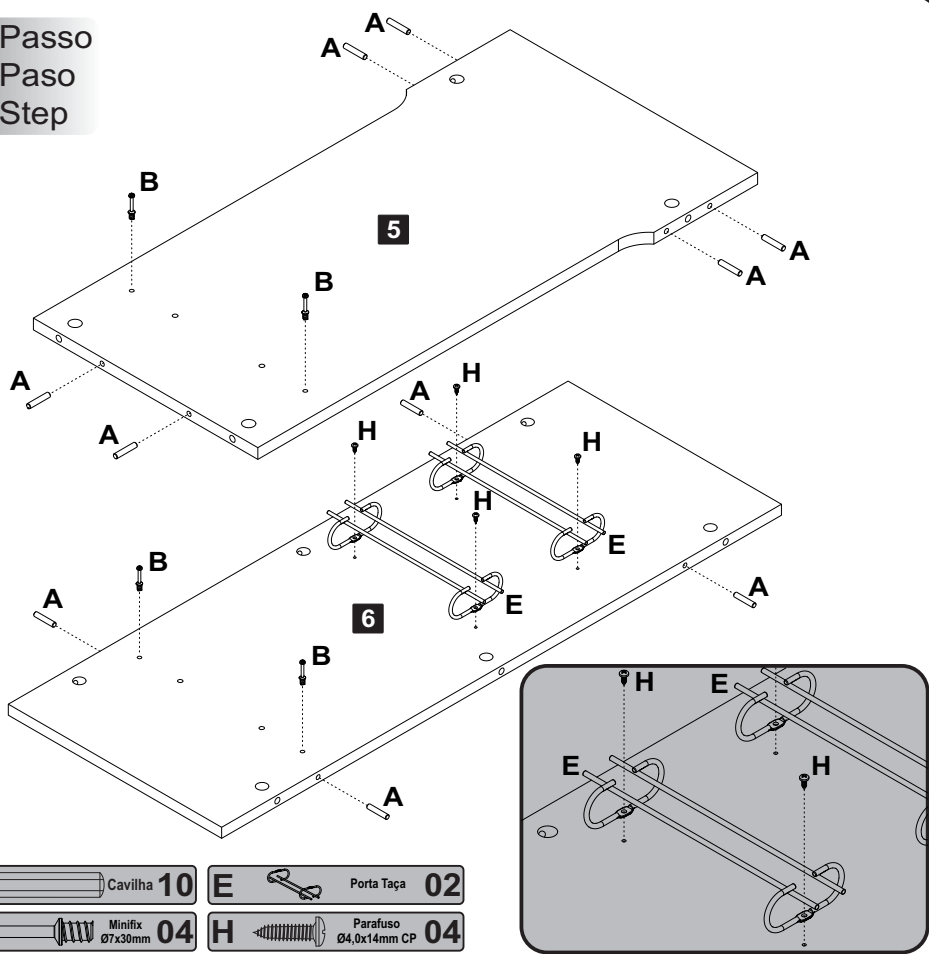
A Cavilha 08 **J** Bucha Ø30x16mm 04 **K** Rodizio RF40 04

2 Passo Paso Step



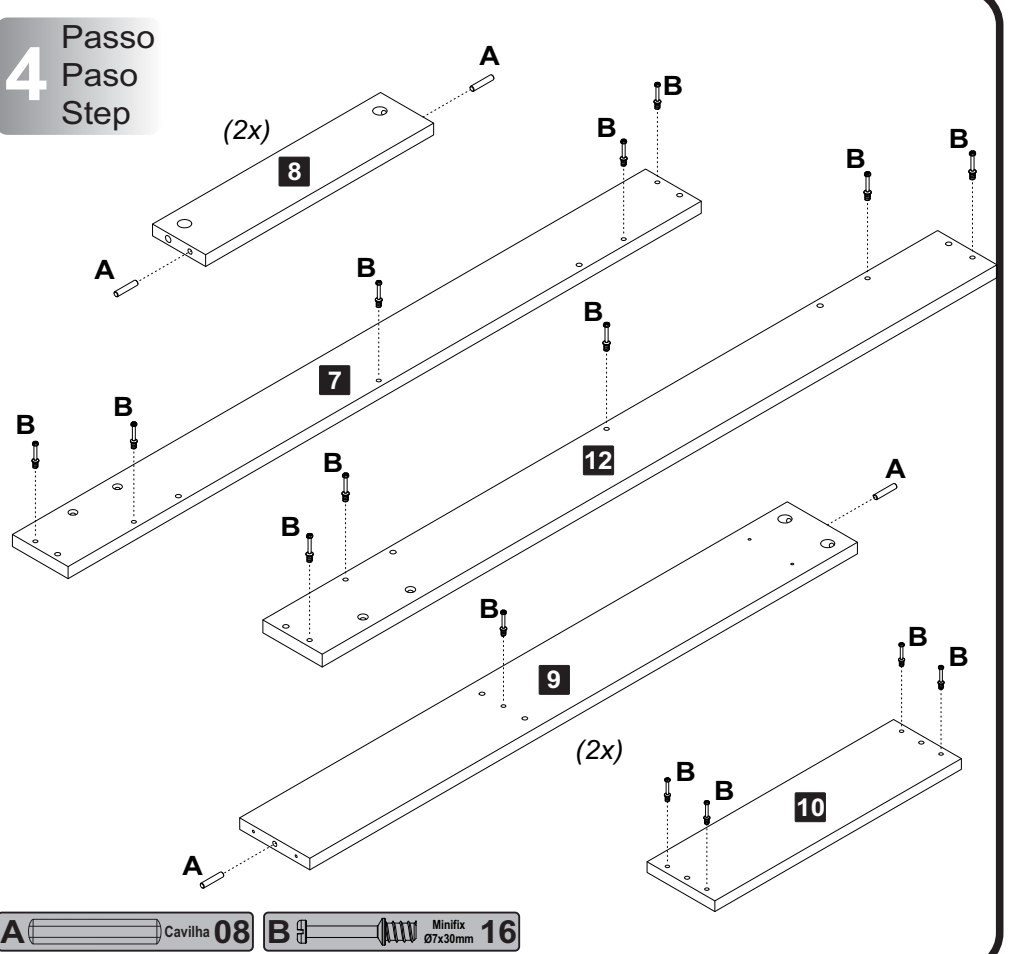
A Cavilha 08 **B** Minifix Ø7x30mm 02

3 Passo
Paso
Step



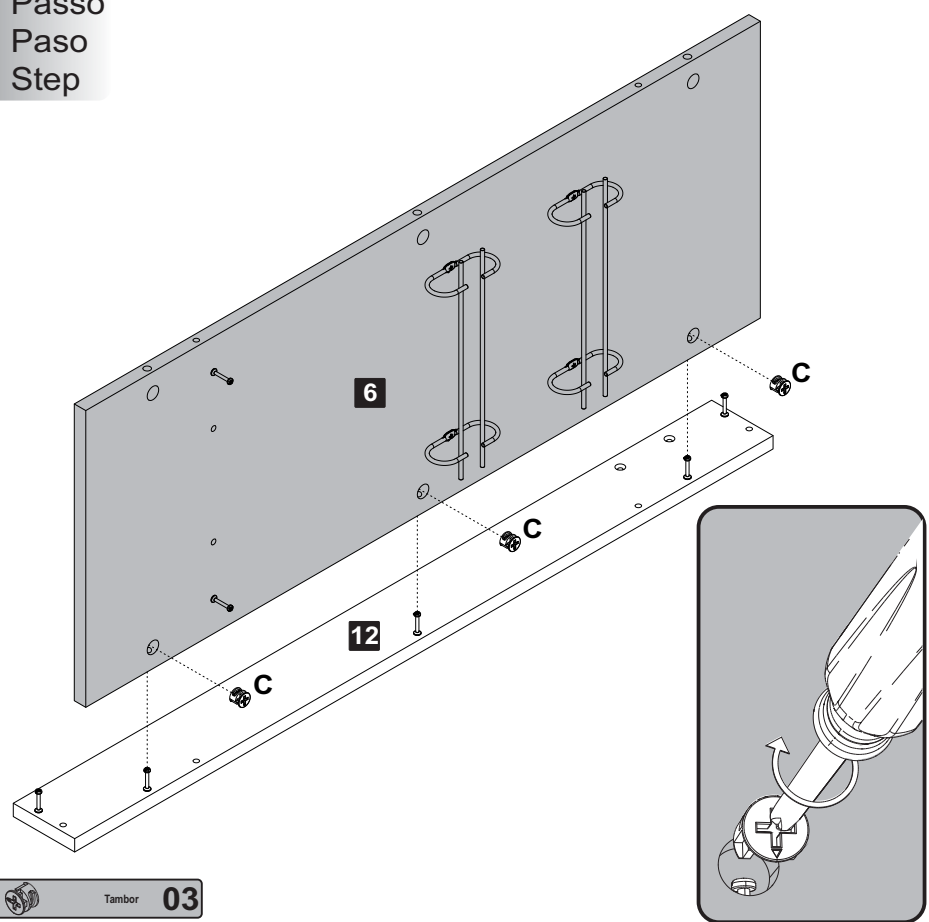
- A** Cavilha 10
- B** Minifix Ø7x30mm 04
- E** Porta Taça 02
- H** Parafuso Ø4,0x14mm CP 04

4 Passo
Paso
Step



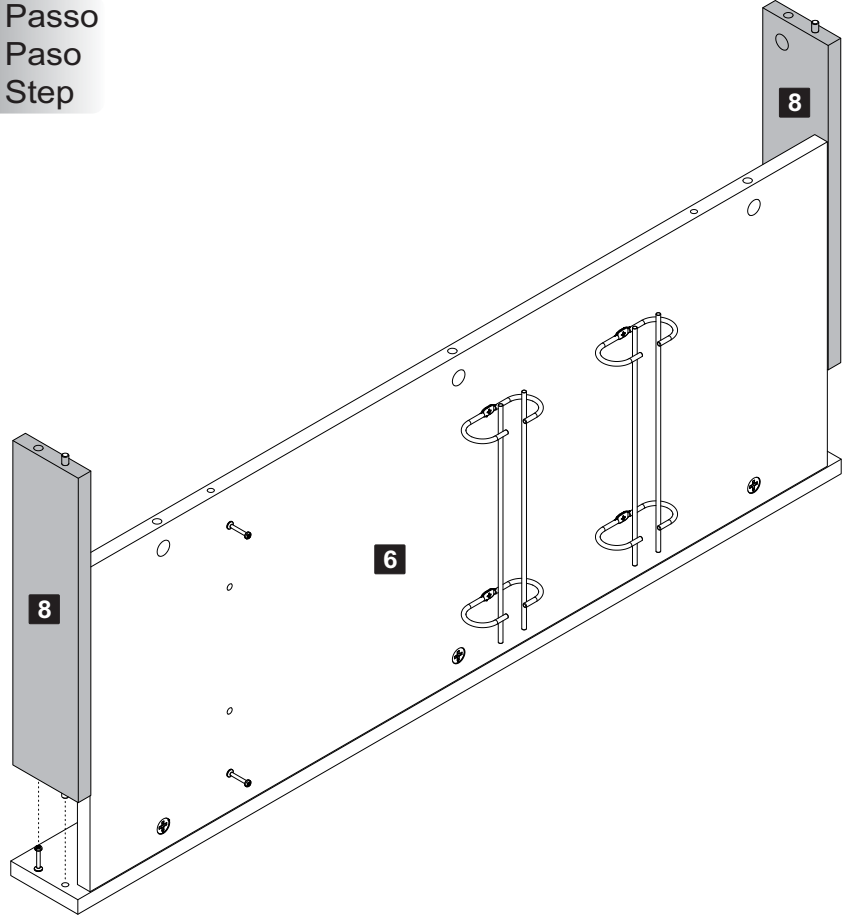
- A** Cavilha 08
- B** Minifix Ø7x30mm 16

5 Passo
Paso
Step

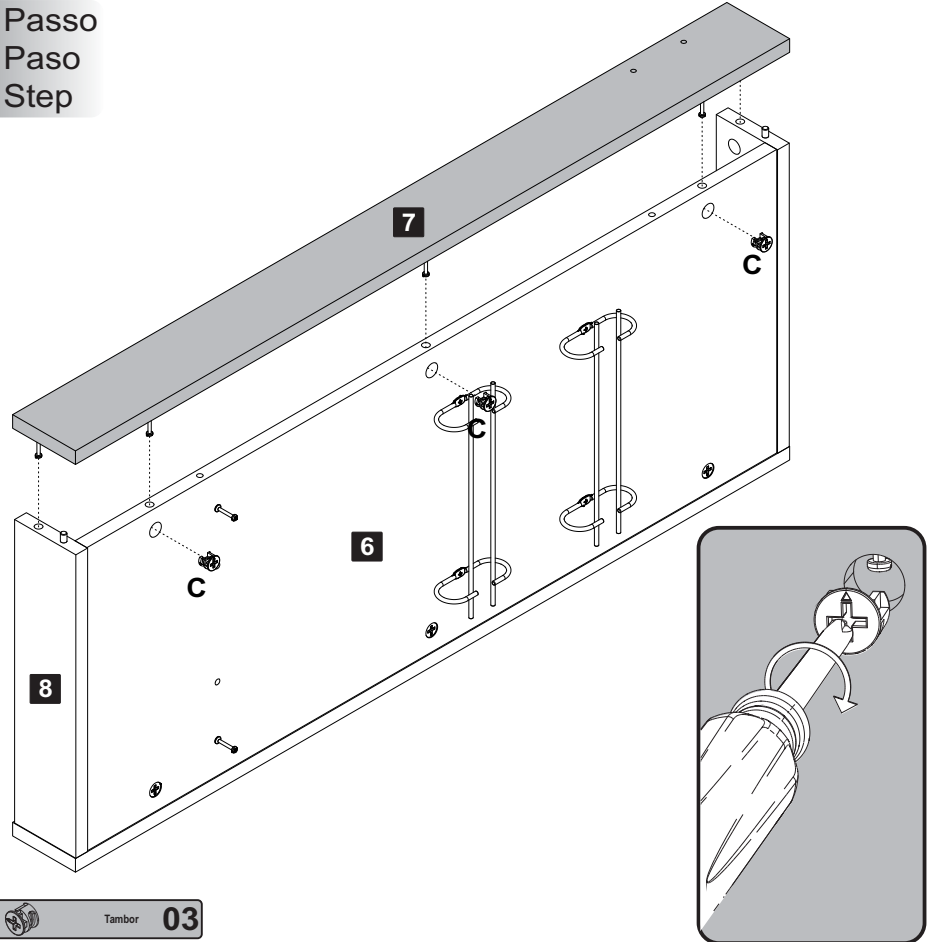


- C** Tambor 03

6 Passo
Paso
Step

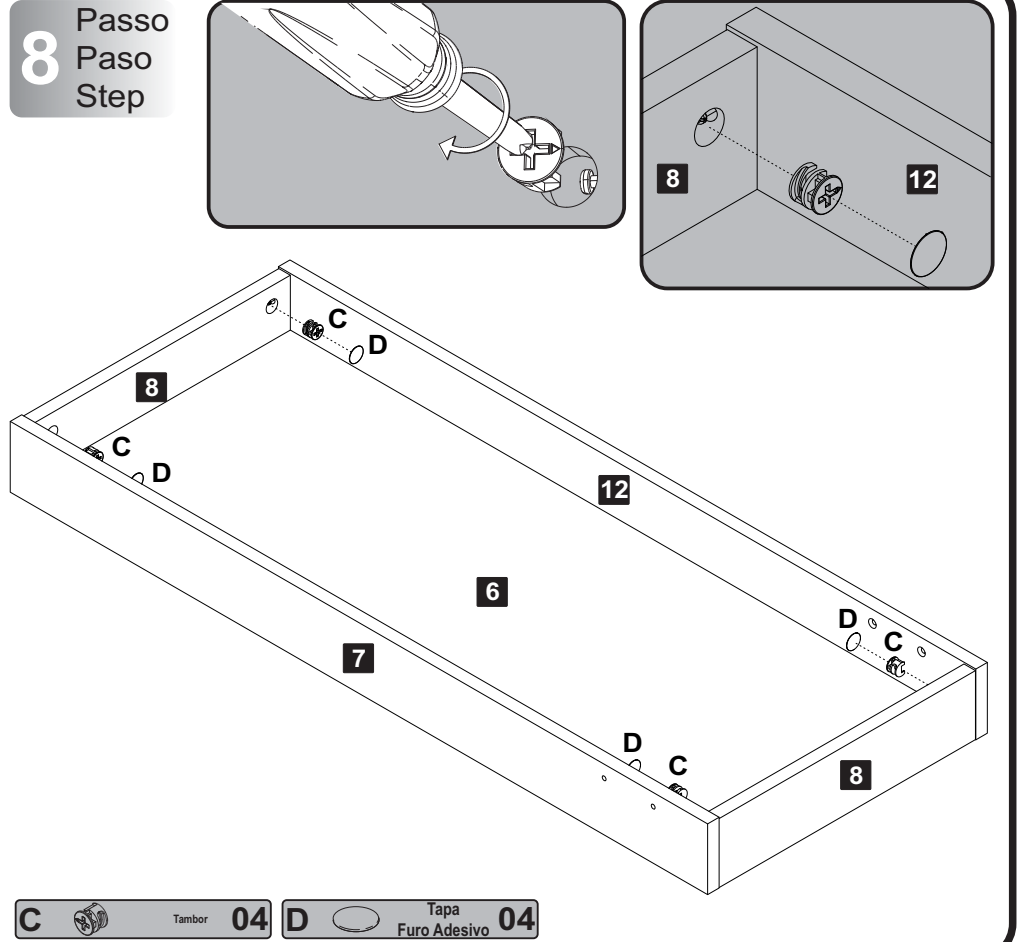


7 Passo
Paso
Step



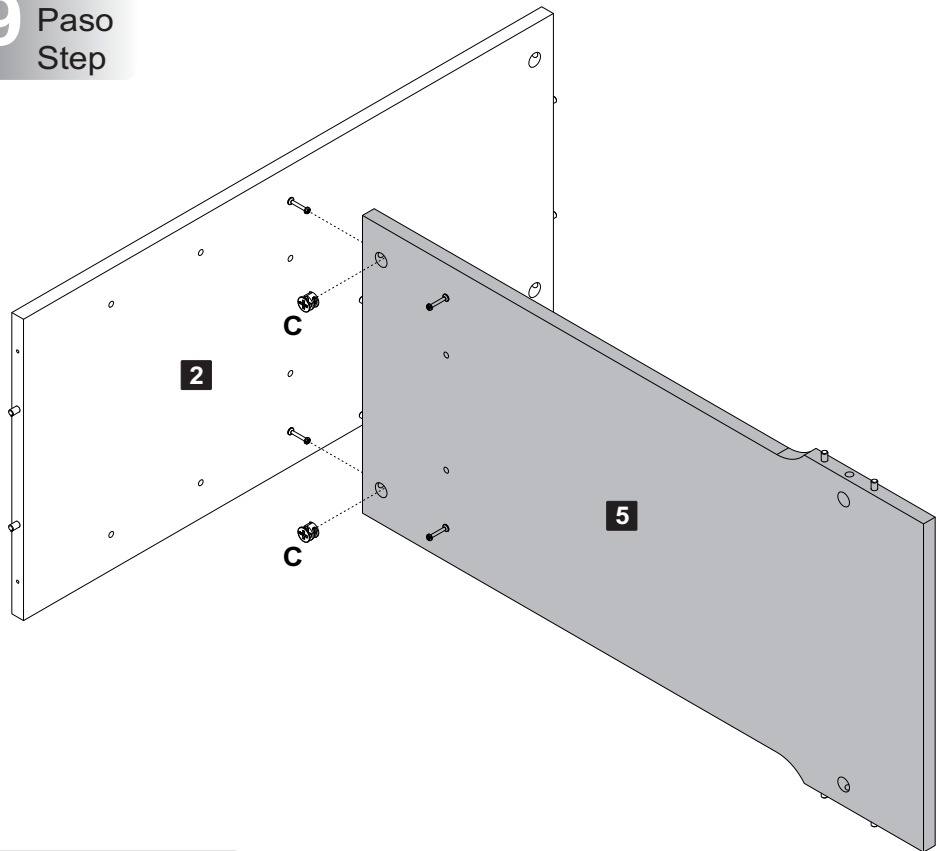
- C** Tambor 03

8 Passo
Paso
Step



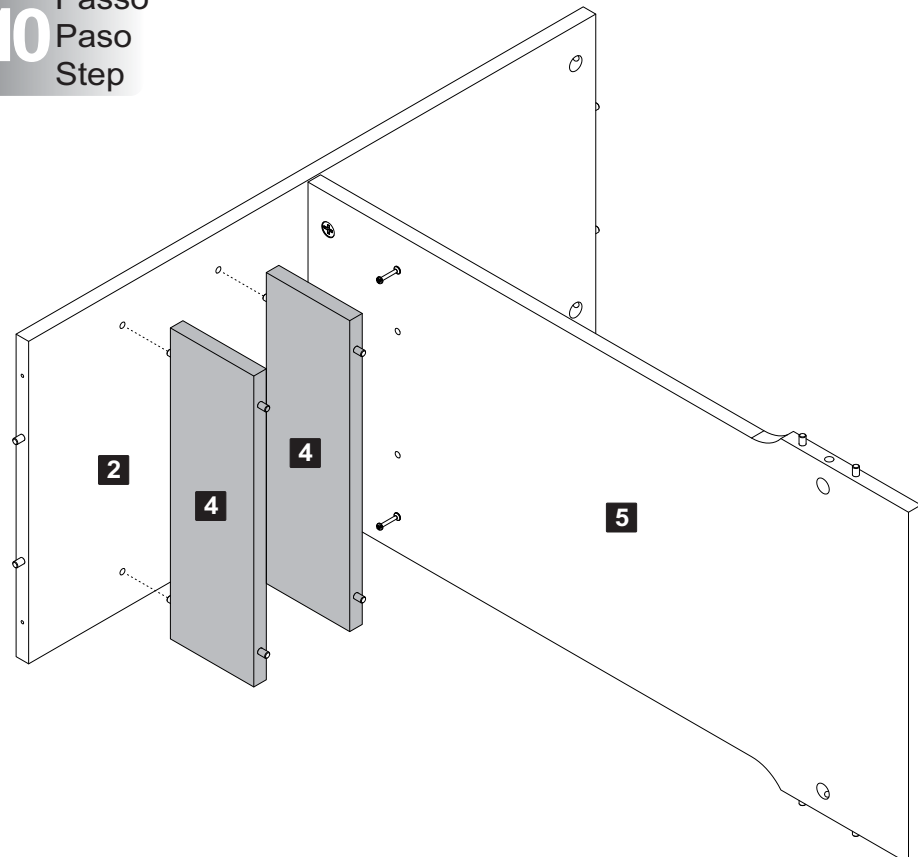
- C** Tambor 04
- D** Tapa Furo Adesivo 04

9
Passo
Paso
Step

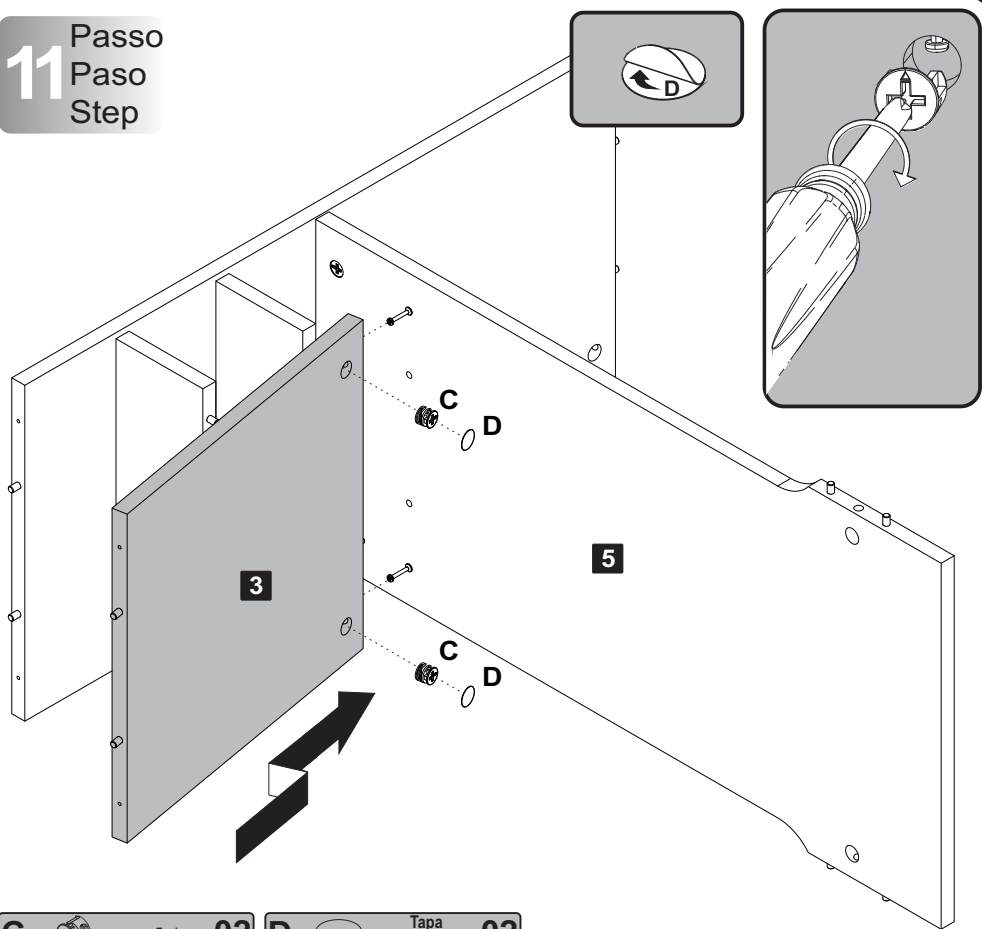


C  Tambor 02

10
Passo
Paso
Step

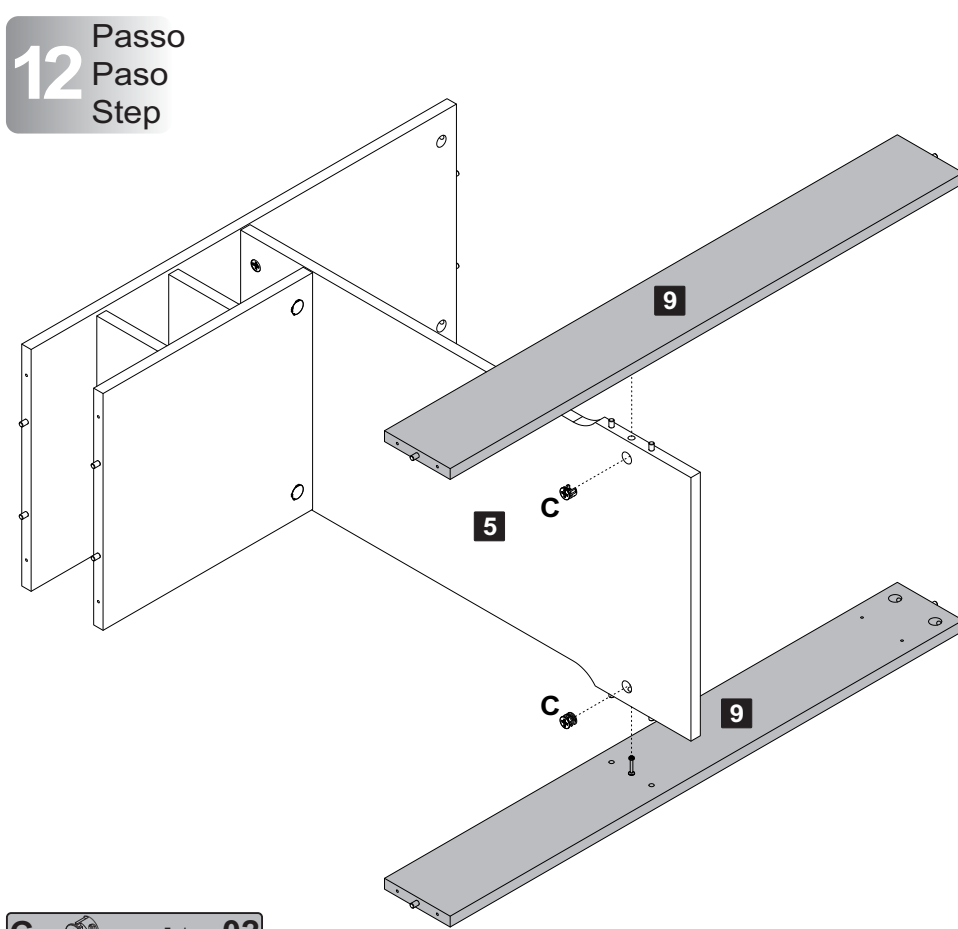


11
Passo
Paso
Step



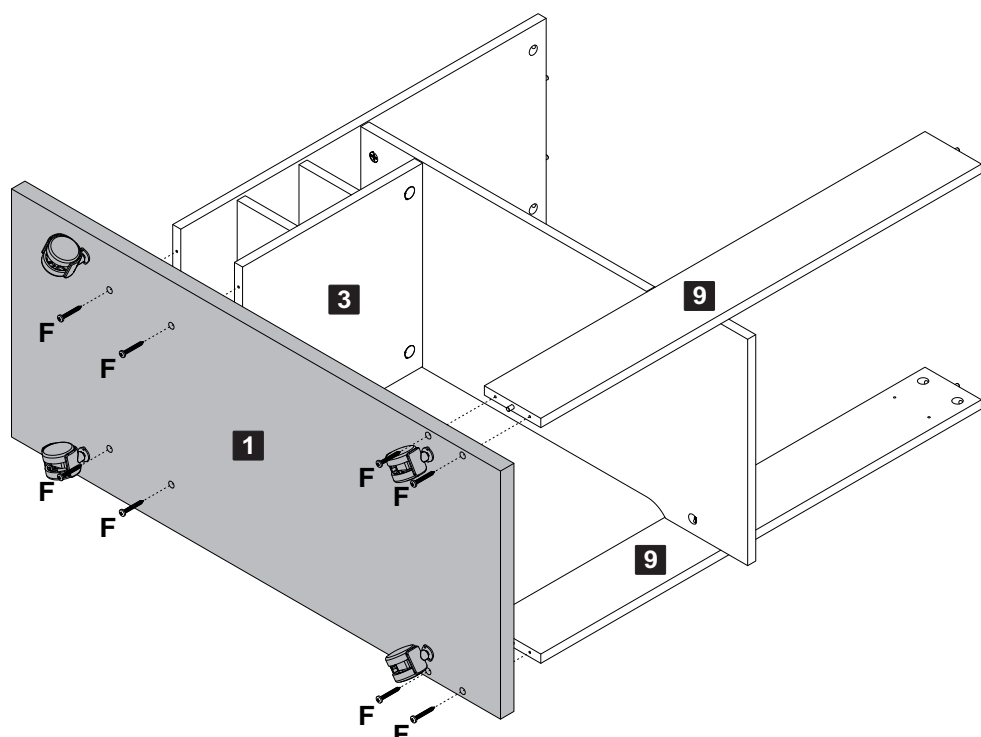
C  Tambor 02 D  Tapa Furo Adesivo 02

12
Passo
Paso
Step



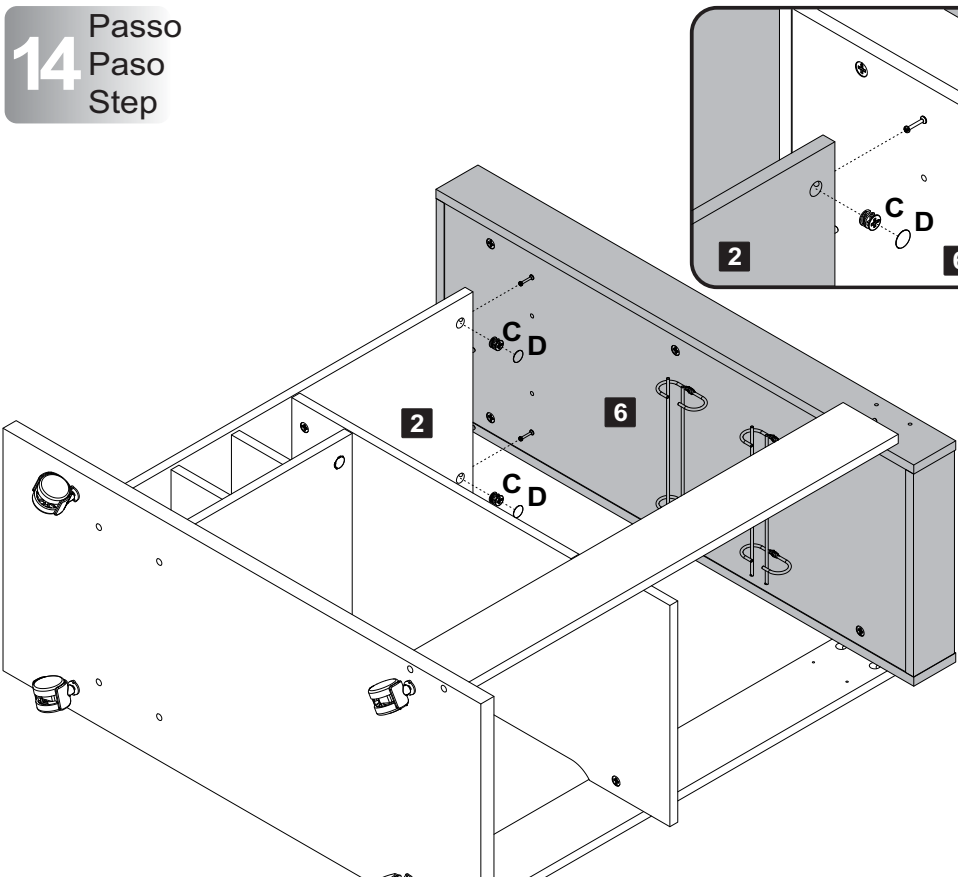
C  Tambor 02

13
Passo
Paso
Step



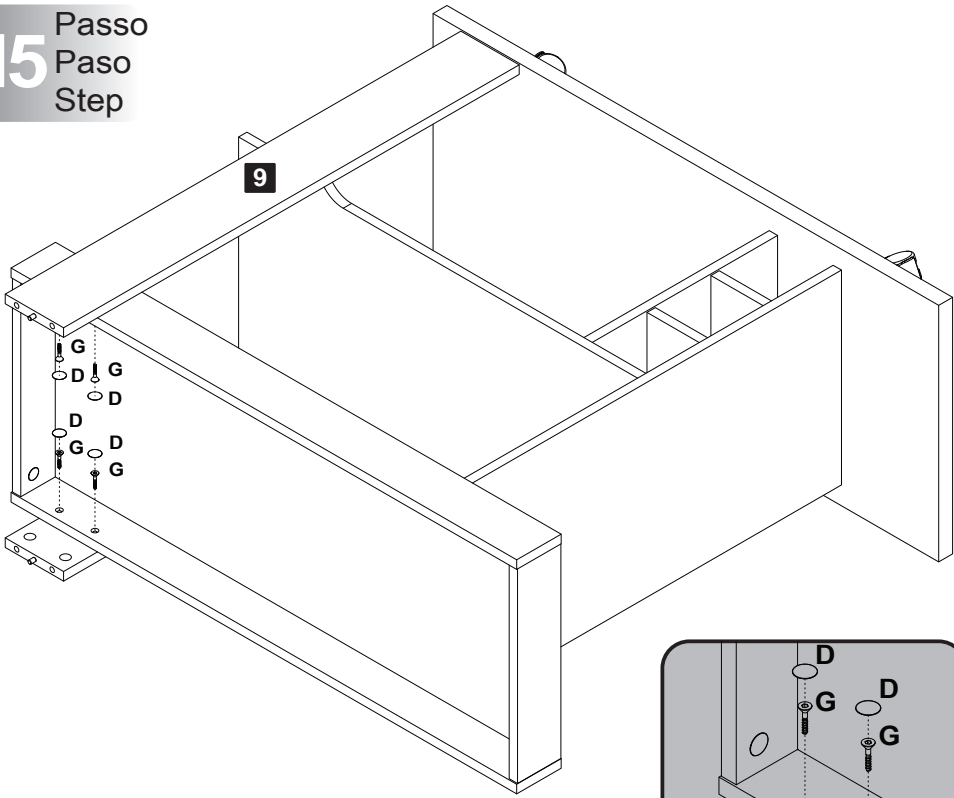
F  Parafuso 03,5x40mm CP 08

14
Passo
Paso
Step



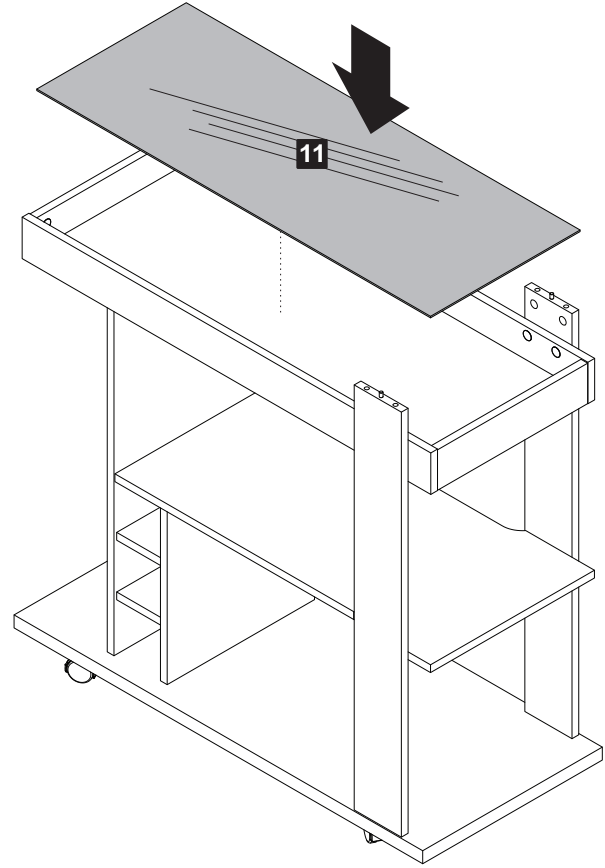
C  Tambor 02 D  Tapa Furo Adesivo 02

15 Passo
Paso
Step

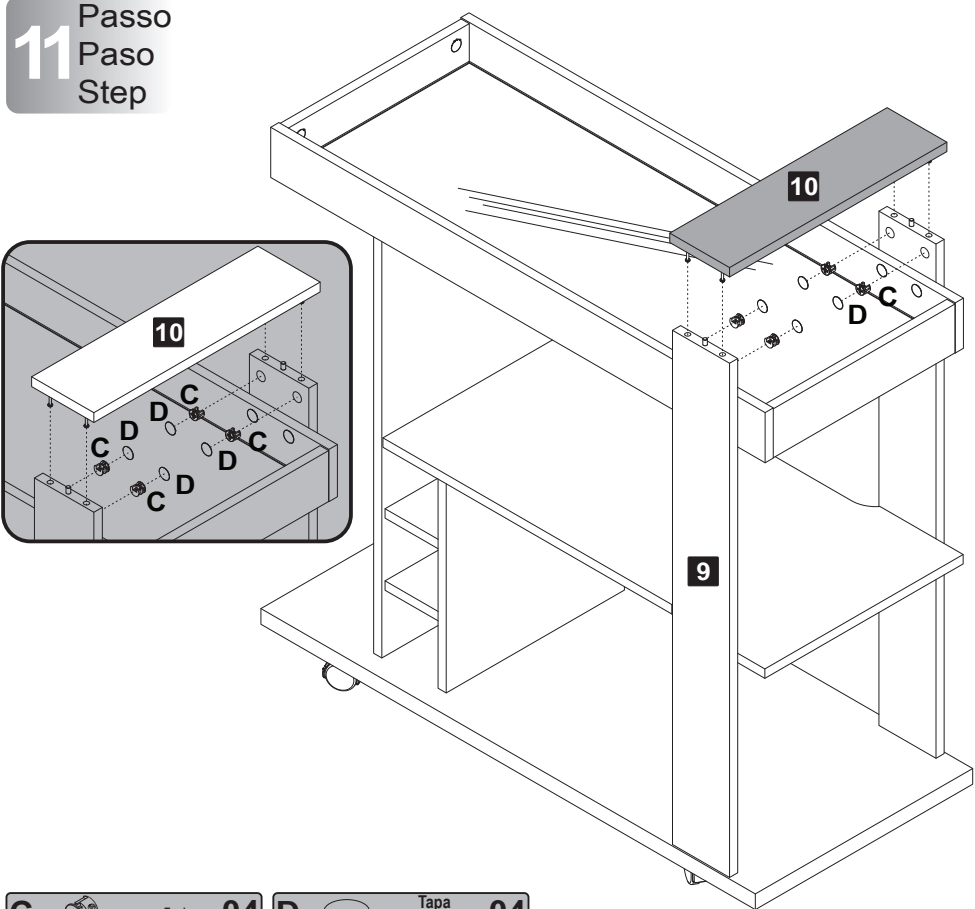


D Tapa Furo Adesivo 04 G Parafuso Ø5,0x24mm 04

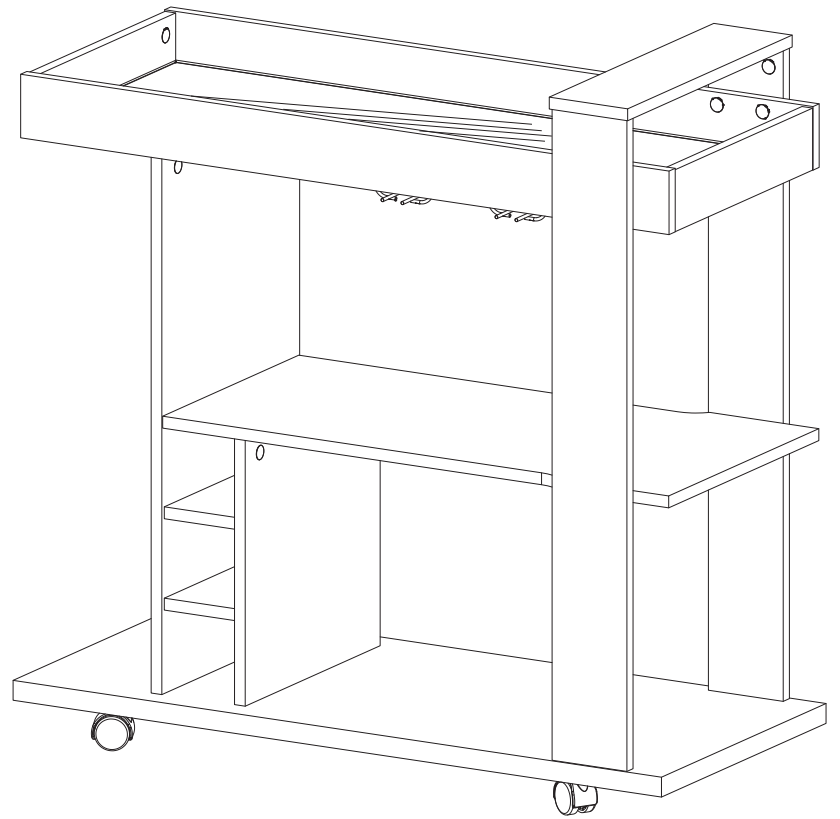
16 Passo
Paso
Step



11 Passo
Paso
Step



C Tambor 04 D Tapa Furo Adesivo 04



Röodler®

www.rodler.cl