

Rödler®

MANUAL DE ARMADO

Conservação e Limpeza

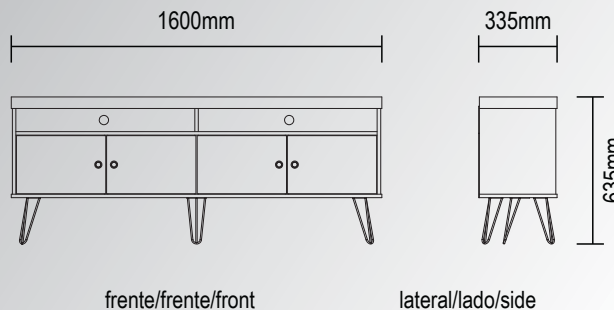
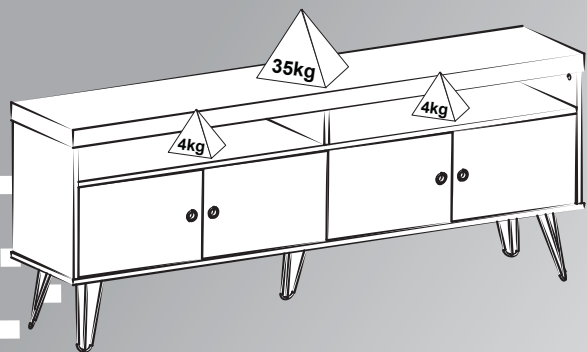
Conservación y Limpieza Conservation and Cleaning

Não expor o produto ao sol, altas temperaturas e umidade. Não arrastar objetos sobre a superfície do móvel (ex.: TV, DVD, aparelho de som, objetos decorativos...) e manter em local seco e arejado. Para a limpeza, utilizar um pano seco e macio. Não é necessário o uso de materiais abrasivos ou álcool.

No exponga el producto a la luz solar, las altas temperaturas y la humedad. No arrastre los objetos a través de la superficie de la unidad (por ejemplo, TV, DVD, equipo de música, objetos de decoración ...) Mantener en un lugar fresco y seco.

Para la limpieza, utilizar un paño seco y suave. El uso de materiales abrasivos o del alcohol no es necesario.

Do not expose the product to sunlight, high temperatures and humidity. Do not drag objects across the surface of the unit (TV, DVD, stereo, decorative objects ...) keep it in a cool dry place. For cleaning, use a dry and soft cloth. Do not use abrasive materials or alcohol.



Rack Liberty

Rack Liberty / Liberty Rack

Versão 1.0 / Versión 1.0 / Version 1.0

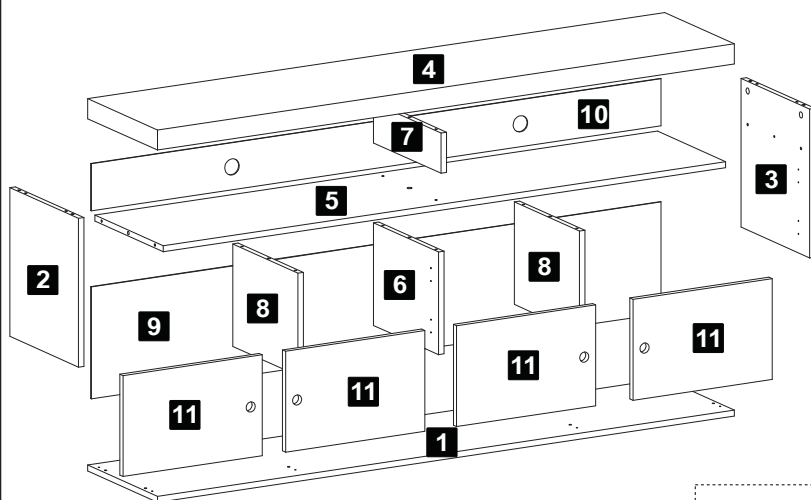
www.rodler.cl



Lista de Materiais Lista de Materiales/ Hardware List

A		Cavilha / Tarugo / Dowel Ø6x30mm	28
B		Minifix Minifix / Minifix Ø7x30mm	09
C		Tambor Tambor / Minifix Cam Ø15x12mm	11
D		Tapa furo adesivo / Adhesivo / Hole Cover Ø18mm	11
E		Parafuso / Tornillo / Screw Ø4,0x14mm CP	52
F		Parafuso Tornillo / Screw Ø3,5x40mm CP	10

G		Haste Dupla Minifix Minifix Doble Varilla Double Rod Minifix Ø7x60mm	01
H		Prego / Clavo / Nail 8x8	37
I		Pé de Metal / Pie de Metal / Metal Foot 200mm	05
J		Puxador / Tirador / Handle	04
K		Kit Dobradiça Alta Kit de bisagras altas High Hinge Kit	04
L		Kit Dobradiça Média Kit de bisagras medianas Medium Hinge Kit	04
M		Fixador / Fijador / Fixer	10



Descrição	Descripción	Description
1-Base (1600x335x15mm)	1-Base	1-Base
2-Lateral esq (370x330x15mm)	2-Lateral izquierda	2-Left side
3-Lateral dir (370x330x15mm)	3-Lateral derecha	3-Right sid
4-Tampo (1600x335x50mm)	4-Tapa	4-Top
5-Prateleira (1560x328x15mm)	5-Anaque	5-Shelf
6-Divisão central (255x313x15mm)	6-División central	6-Center partition
7-Divisão superior (100x325x15mm)	7-División superior	7-Upper partition
8-Divisão lateral (255x313x15mm)	8-División lateral	8-Side partition
9-Traseira (1580x278x3mm)	9-Trasera	9-Back
10-Traseira menor (1580x117x3mm)	10-Trasera menor	10-Smaller back
11-Porta (251x386x15mm)	11-Puerta	11-Door



- O número na borda da peça corresponde ao manual.

- Para retirada do número usar Lustra-Móveis ou Alcool em Gel.

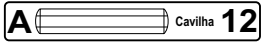
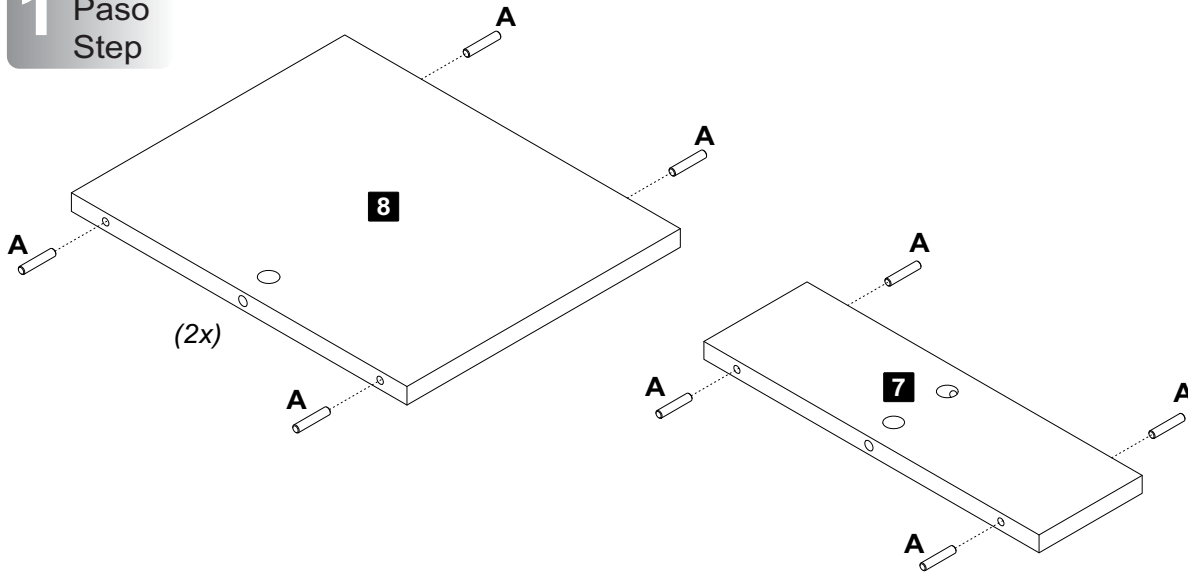
- El número en el borde de la pieza coincide con el manual.

- Use alcohol en gel o lustrador para muebles para eliminar los números.

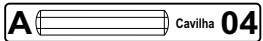
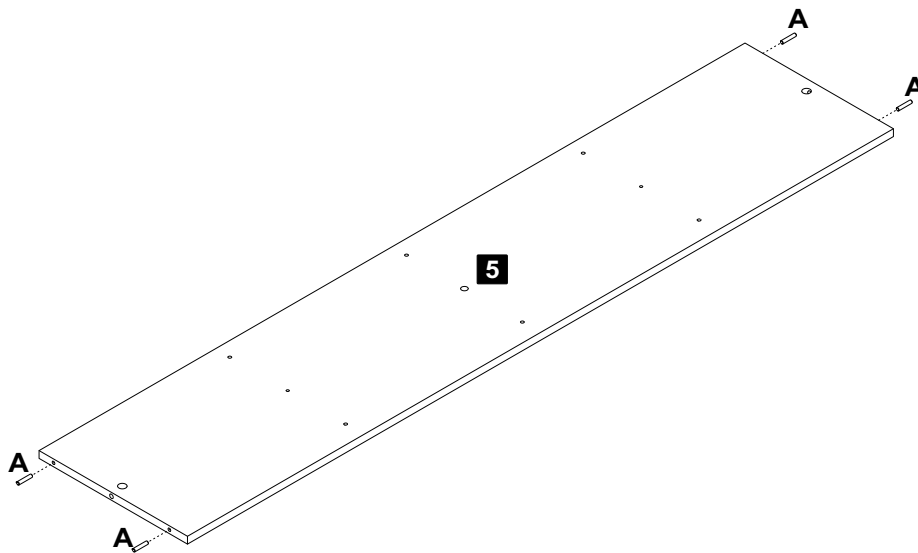
- The number on the edge of the piece matches the manual.

- Use Alcohol Gel or Furniture Polish to remove the numbers.

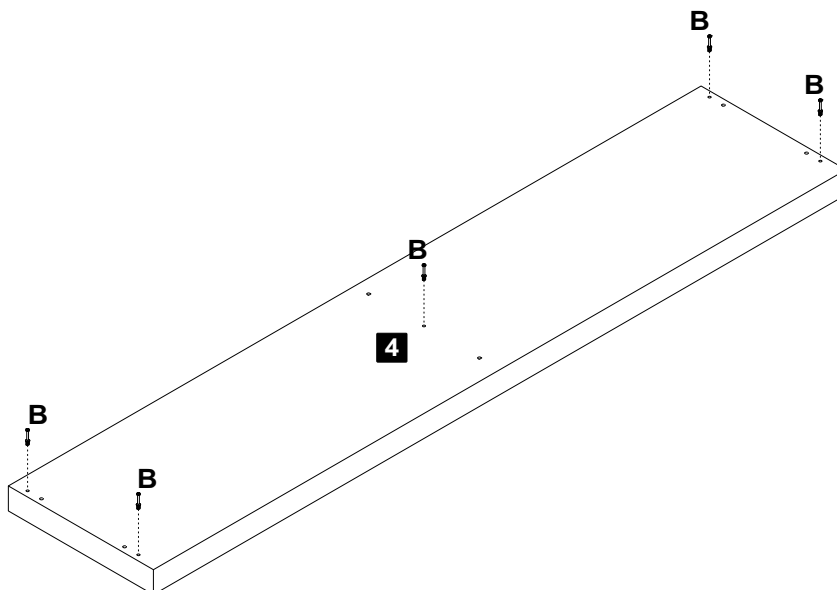
1 Passo
Paso
Step



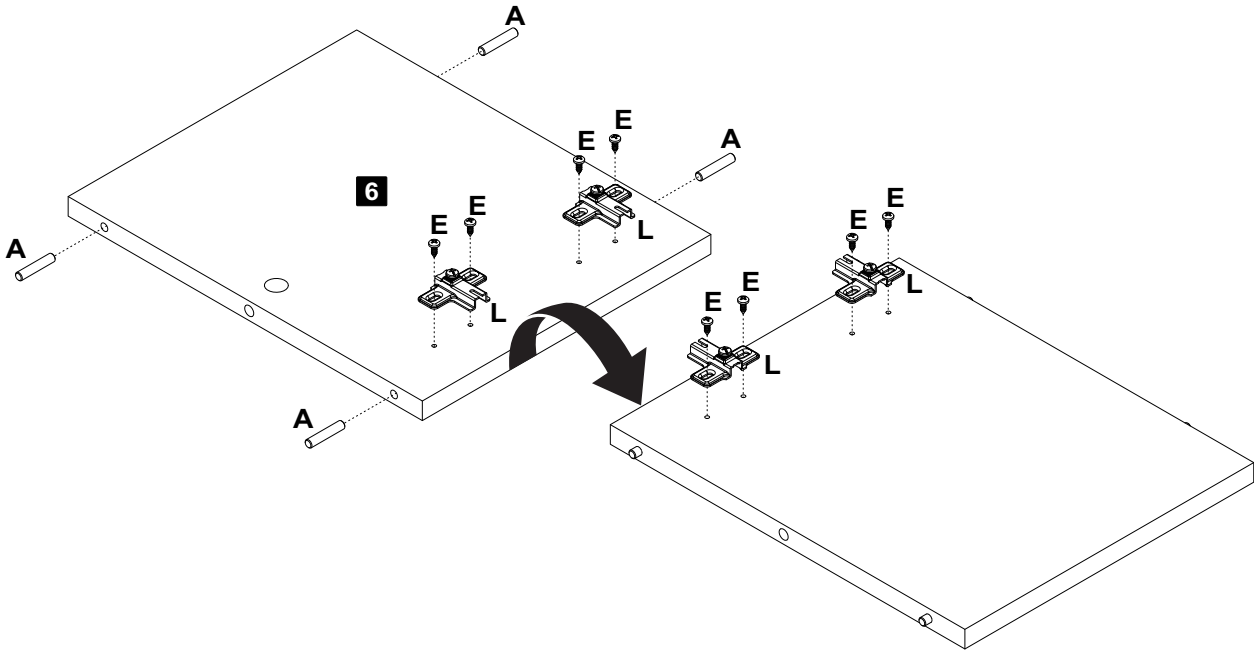
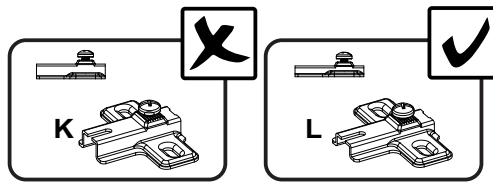
2 Passo
Paso
Step



3 Passo
Paso
Step

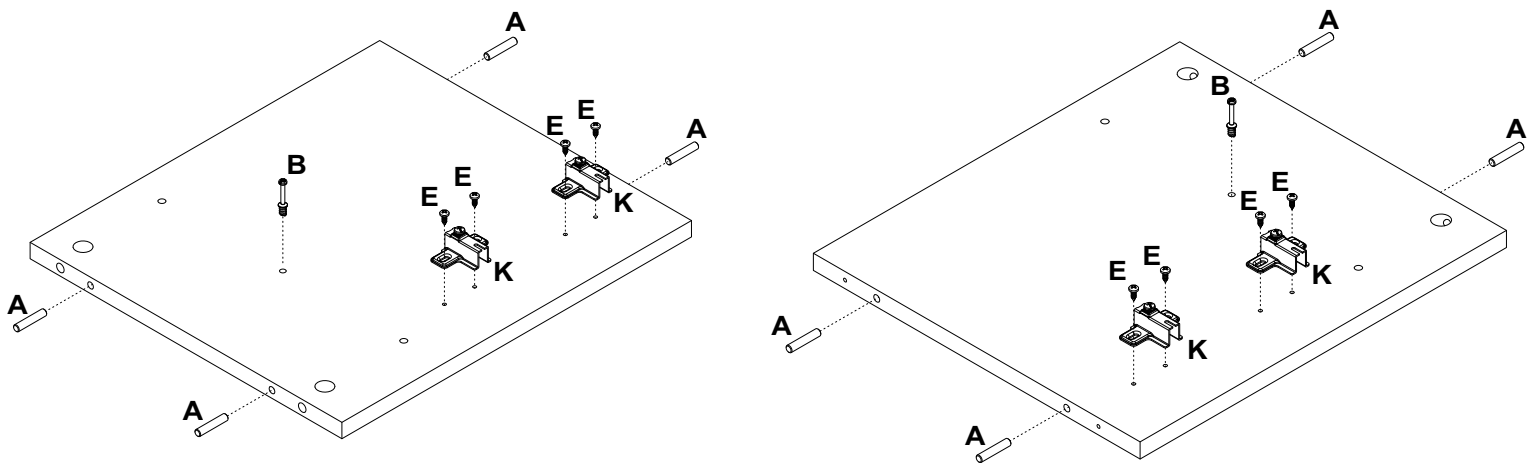
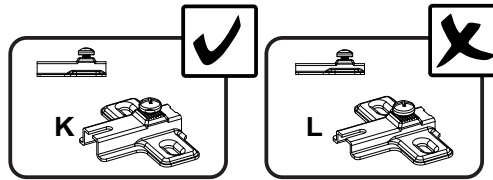


4 Passo
Paso
Step



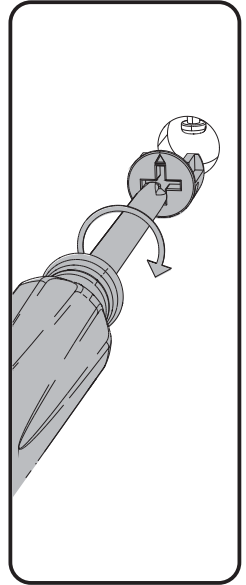
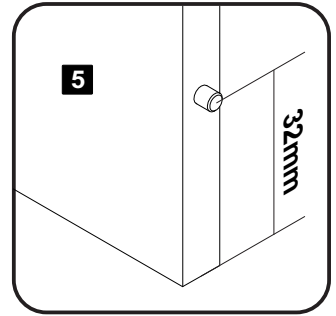
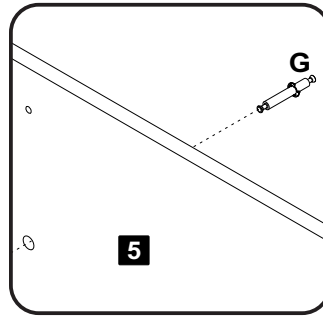
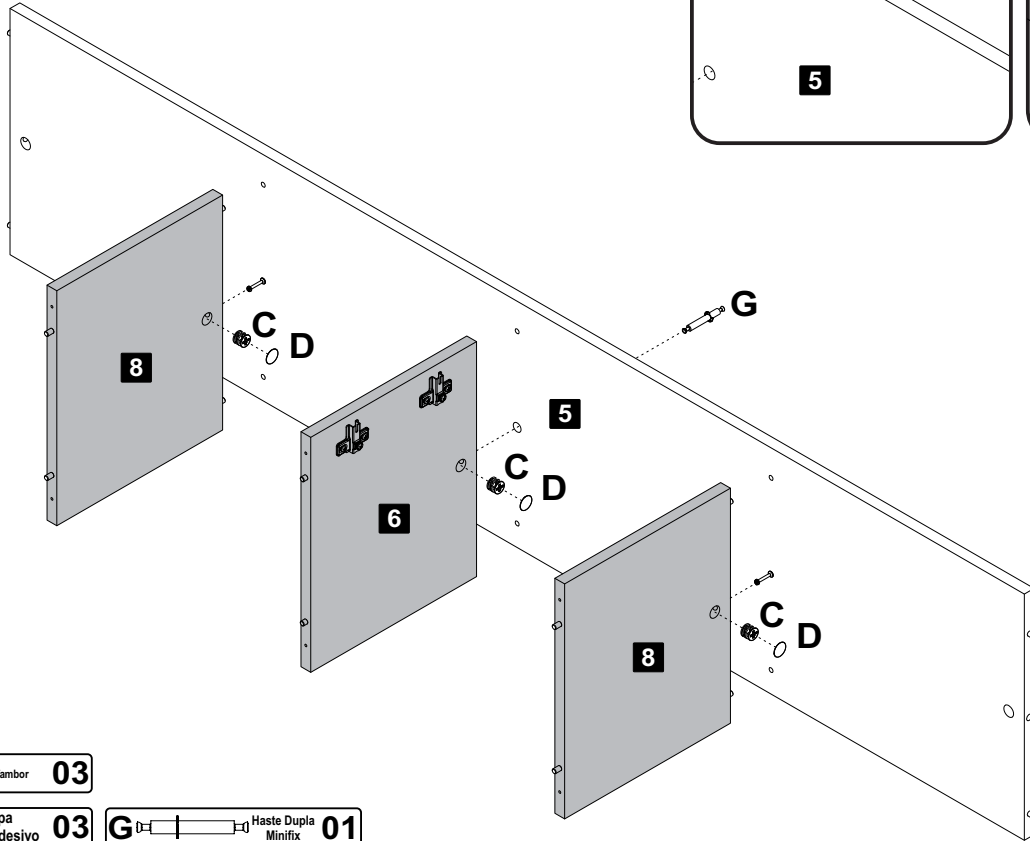
A Cavilha 04 **E** Parafuso Ø4,0x14mm CP 08 **L** Kit Dobradiça Média 04


5 Passo
Paso
Step



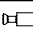
A Cavilha 08 **B** MiniFix Ø7x30mm 02 **E** Parafuso Ø4,0x14mm CP 08 **K** Kit Dobradiça Ala 04

6 Passo
Paso
Step

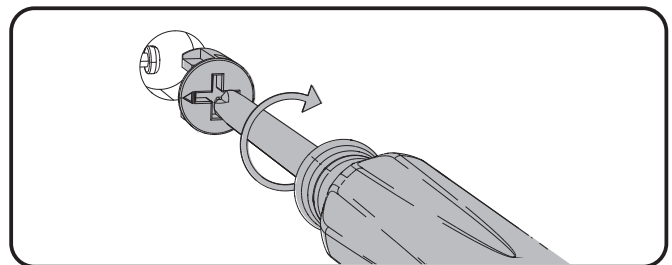
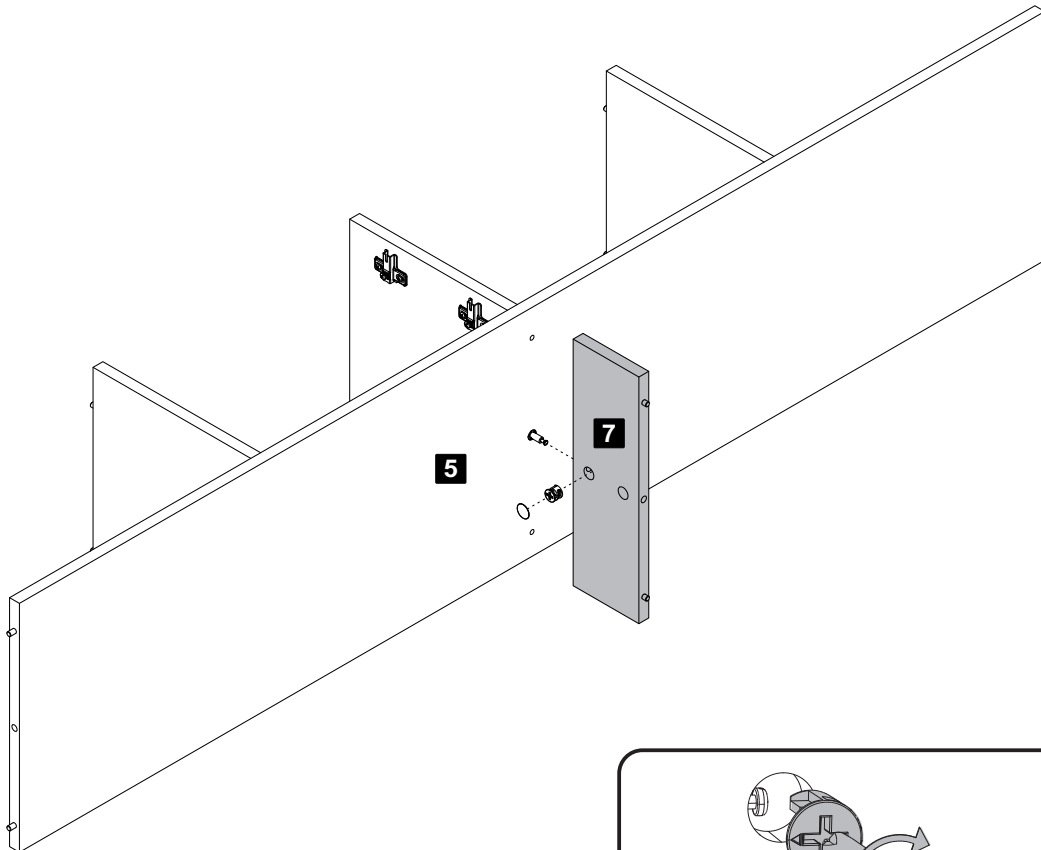



C  Tambor **03**


D  Tapa Furo Adesivo **03**

G  Haste Dupla Minifix **01**

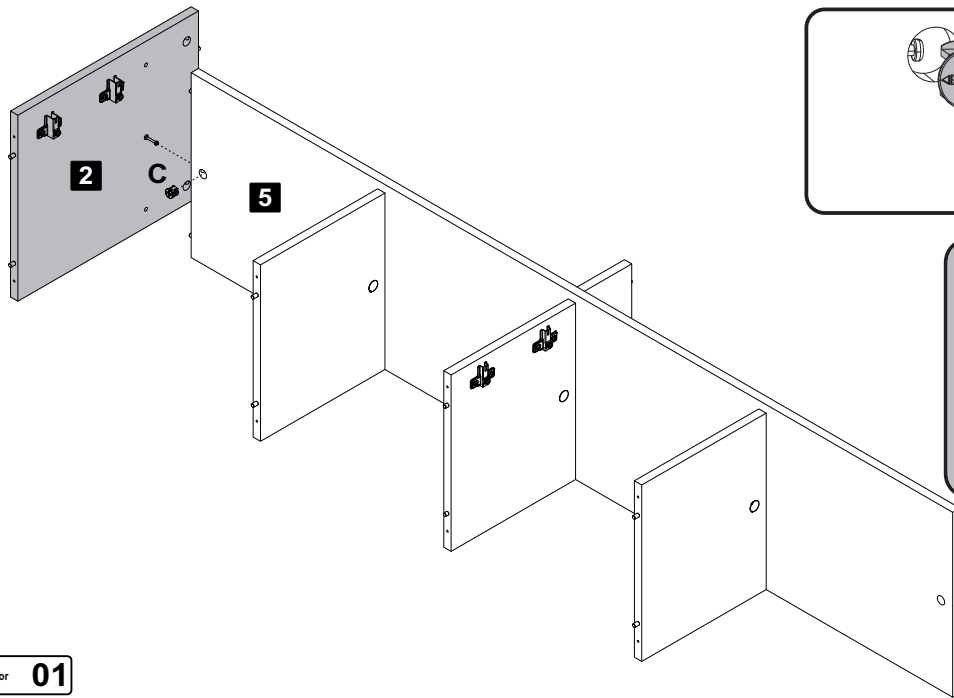
7 Passo
Paso
Step




C  Tambor **01**

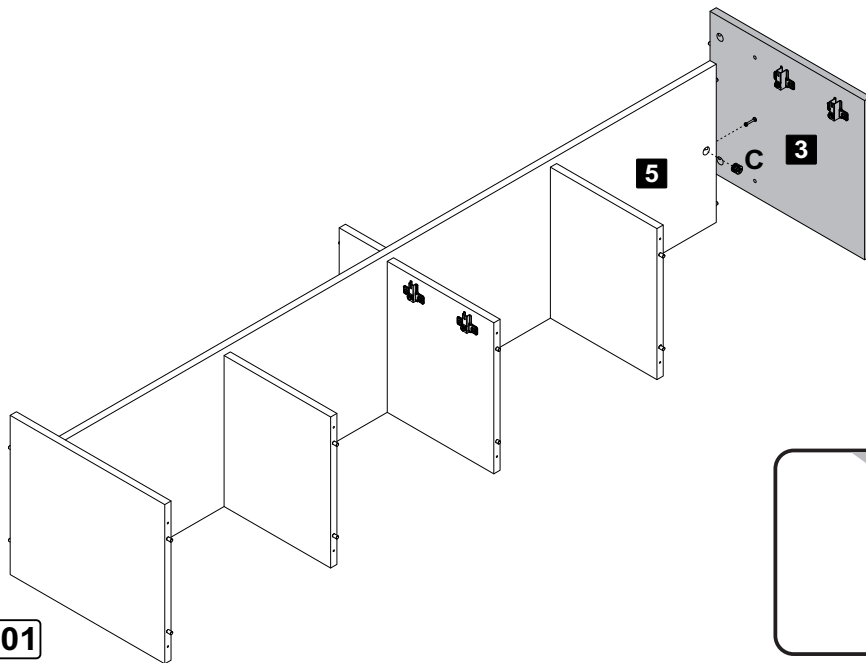
D  Tapa Furo Adesivo **01**


8
Passo
Paso
Step



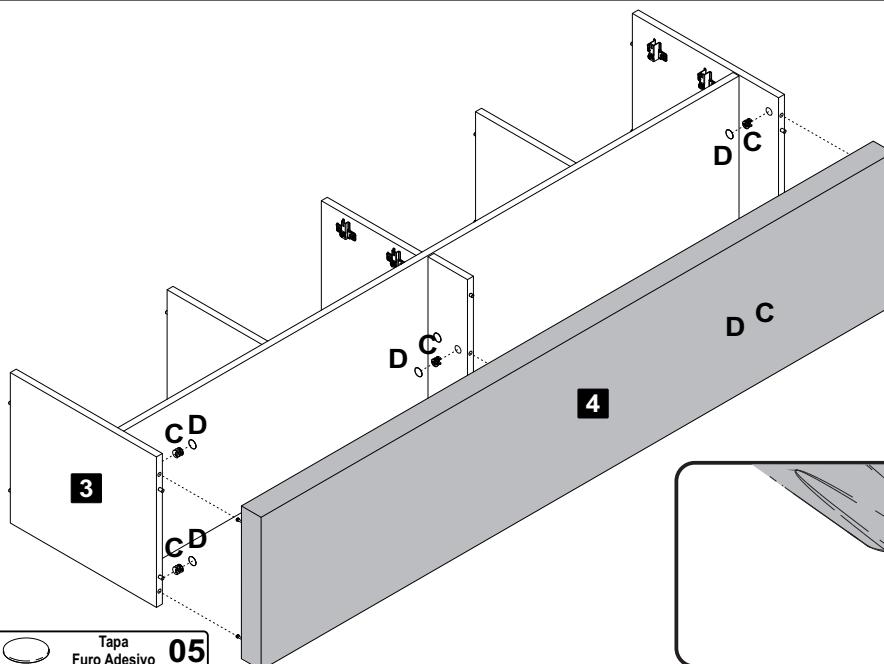
C  Tambor 01

9
Passo
Paso
Step



C  Tambor 01

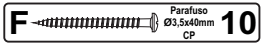
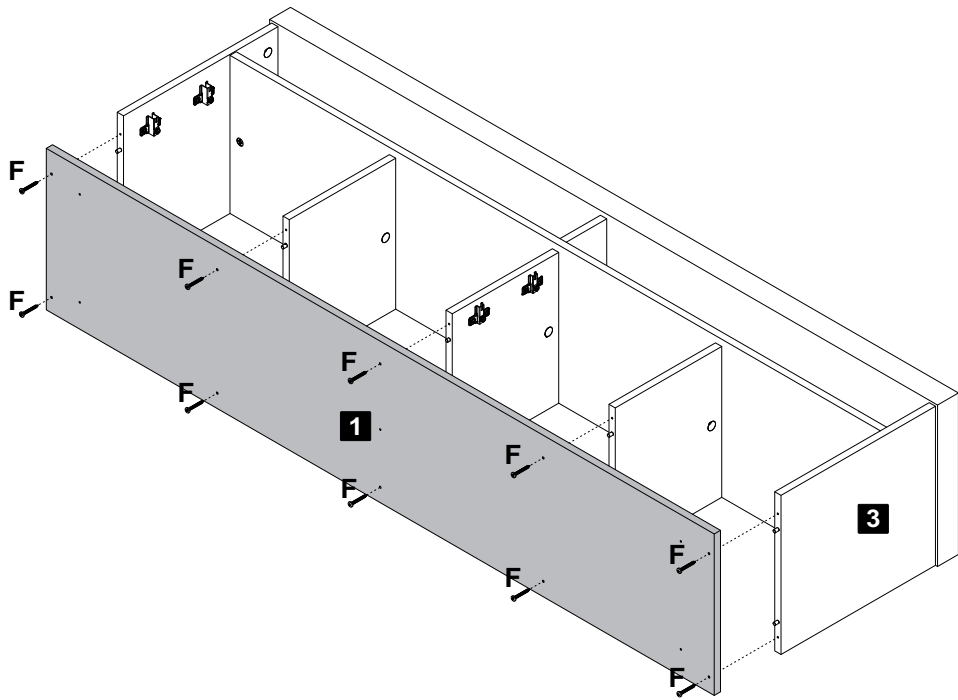
10
Passo
Paso
Step



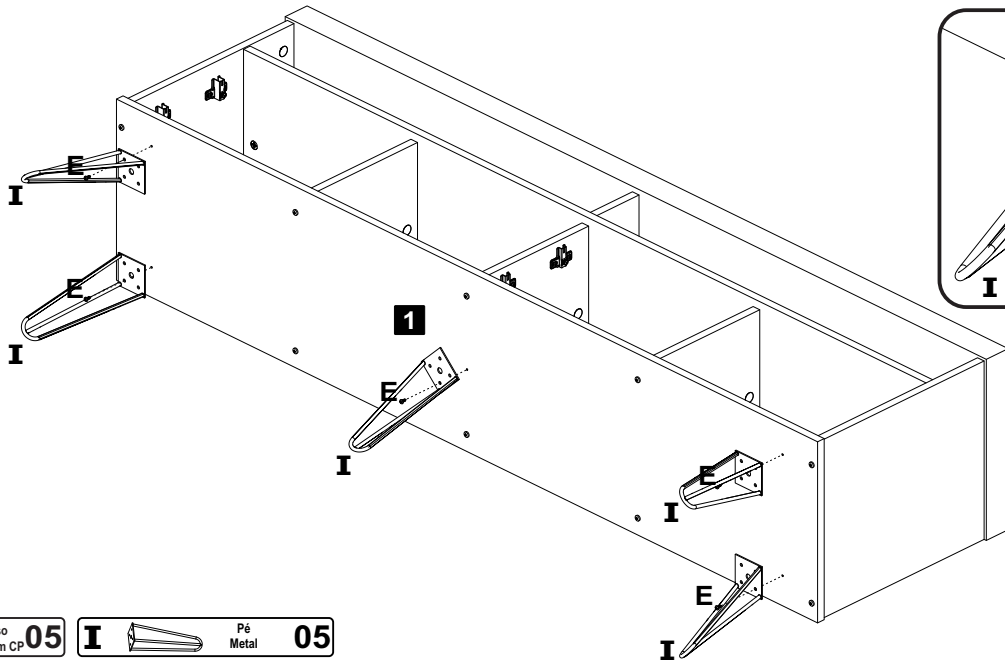
C  Tambor 05

D  Tapa Furo Adesivo 05

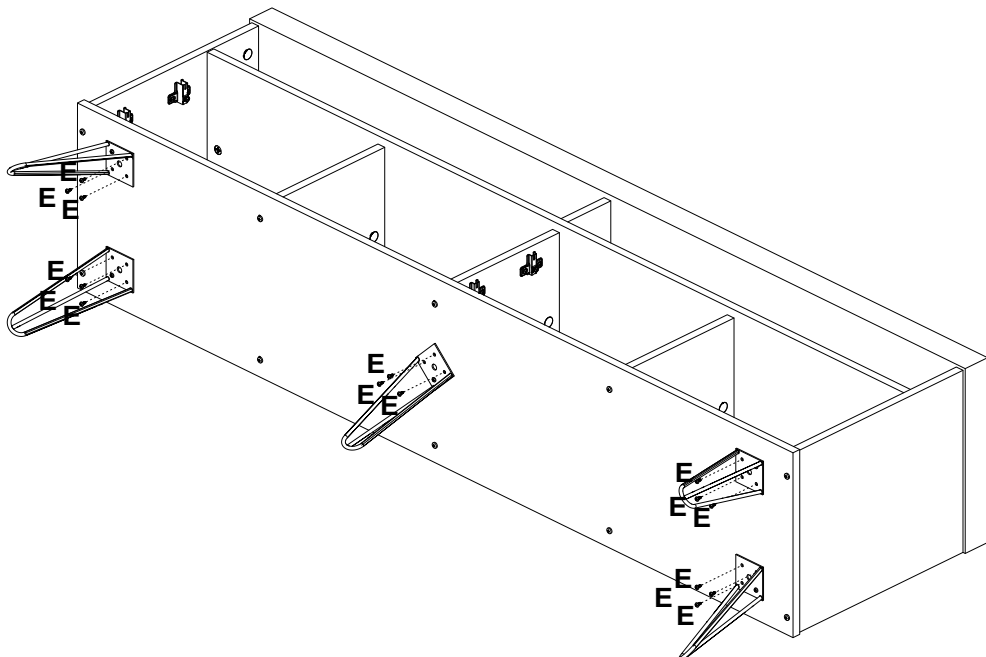
11 Passo
Paso
Step



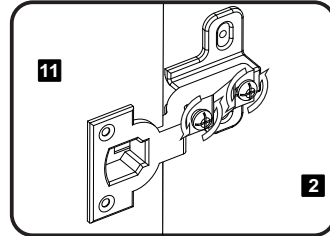
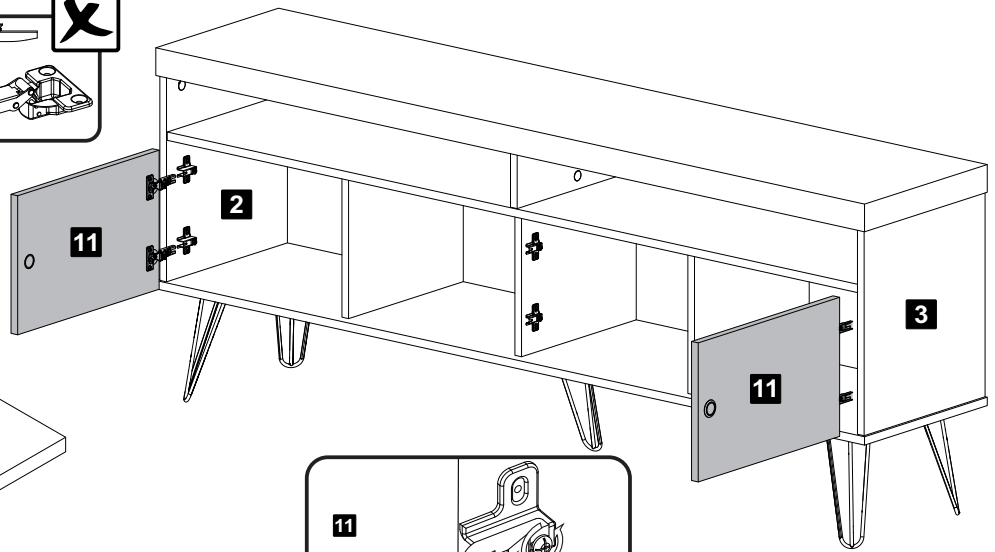
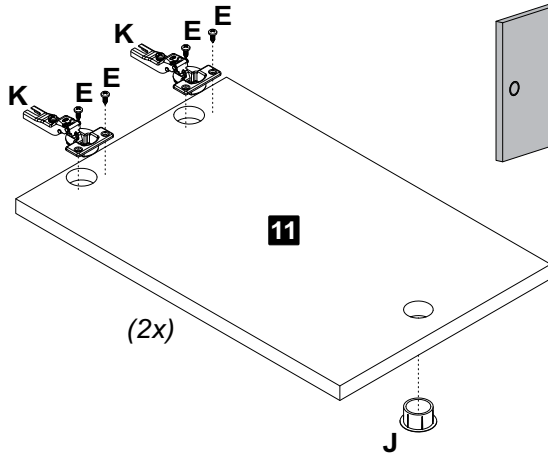
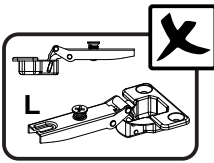
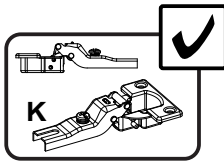
12 Passo
Paso
Step



13 Passo
Paso
Step

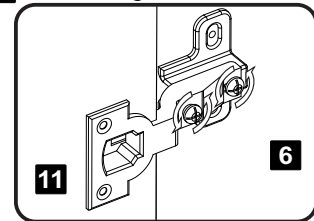
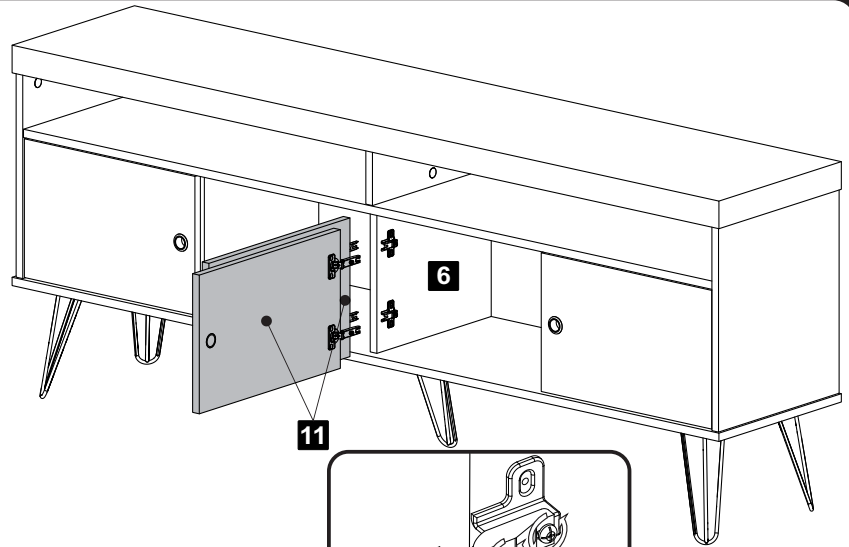
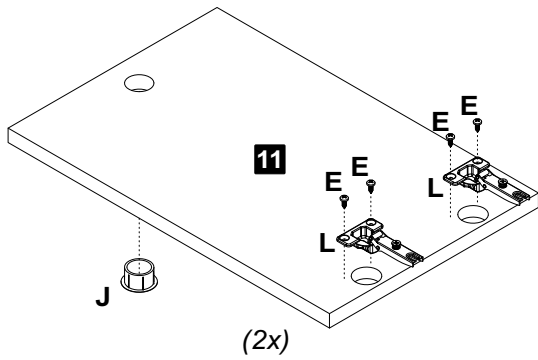
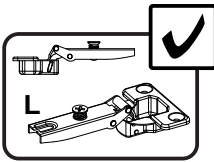
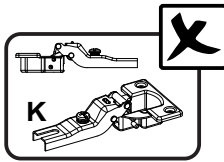


14
Passo
Paso
Step



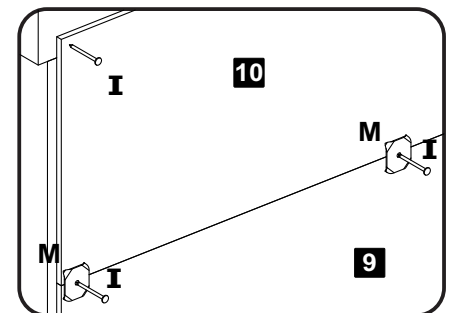
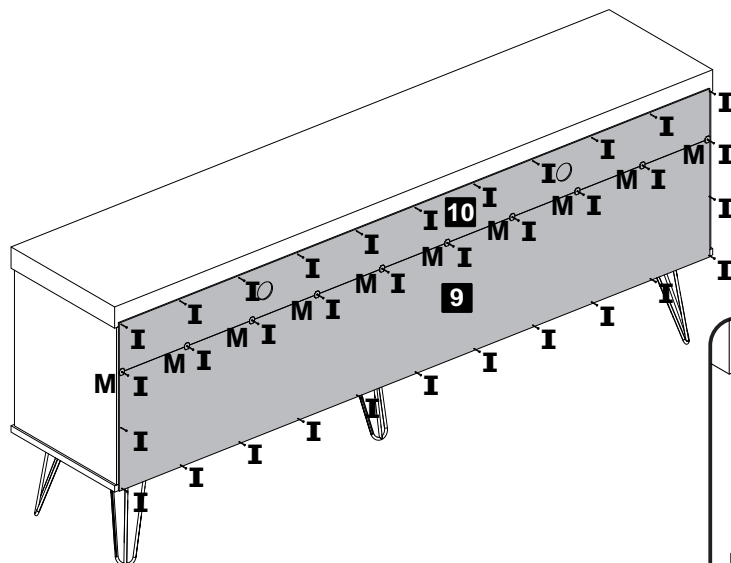
E Parafuso Ø4,0x14mm CP **08** **J** Puxador **02** **K** Kit Dobradiça Alta **04**

15
Passo
Paso
Step



E Parafuso Ø4,0x14mm CP **08** **J** Puxador **02** **L** Kit Dobradiça Média **04**

16
Passo
Paso
Step



I Pregos **37** **M** Fixador **10**