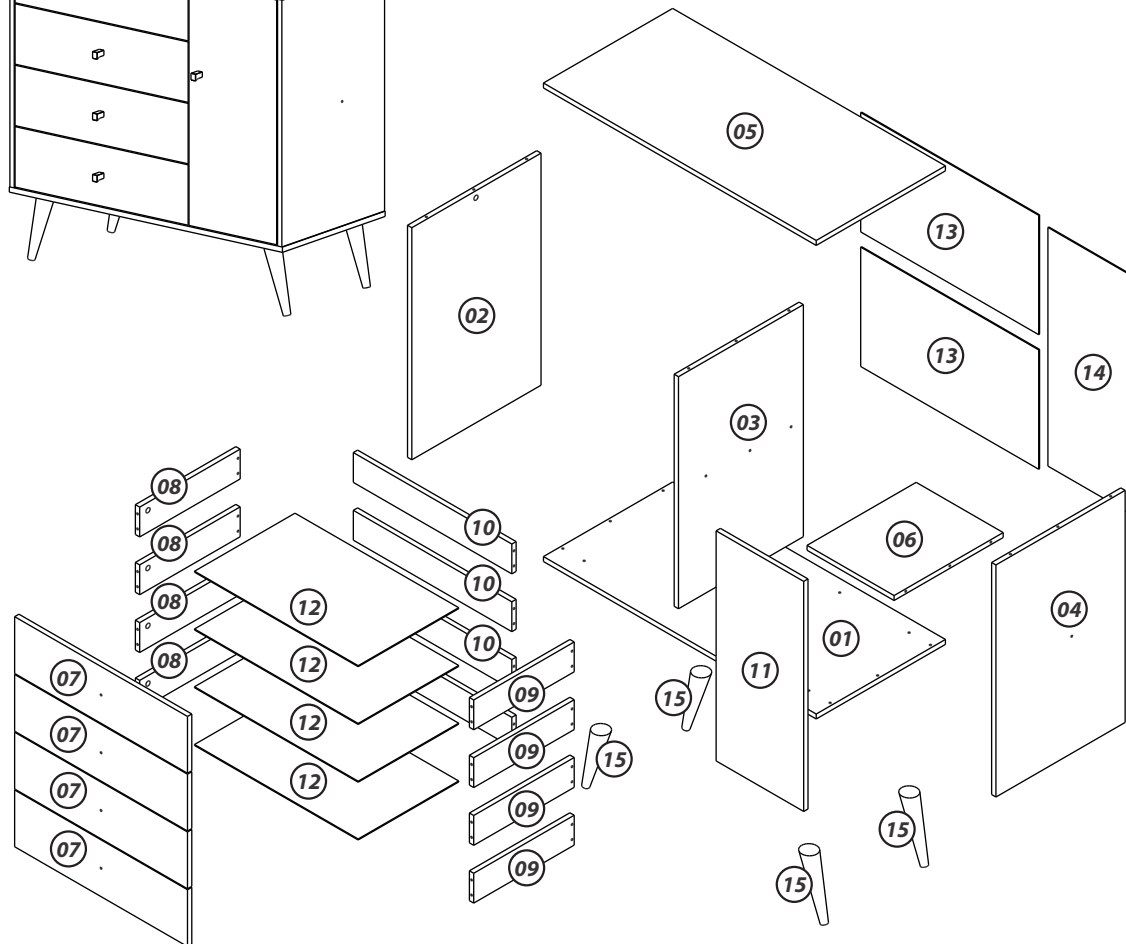
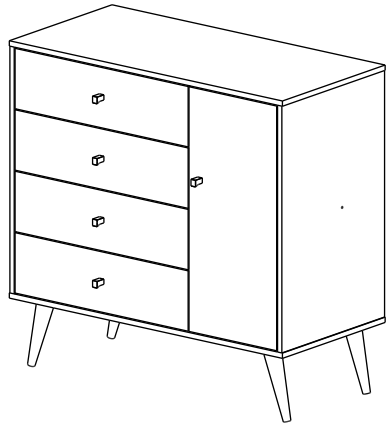


Rödler®

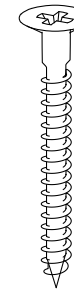
www.rodler.cl

ALICE cajonera MANUAL DE ARMADO

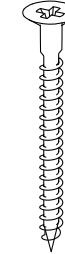


LISTA DE MATERIALES

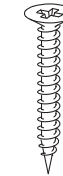
A - 04x B - 21x C - 05x D - 40x E - 24x F - 11x G - 11x H - 04x



Tornillo
6x50



Tornillo
5,0x40



Tornillo
3,5x25



Tornillo
3,5x12



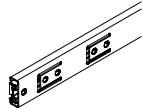
Tarugo
6x30



Tornillo
Minifix



Tambor
Minifix 15



Trilho
Telesc.

I - 50x

J - 02x

K - 02x

L - 05x

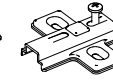
M - 01x



Clavo
10x10



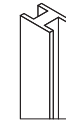
Cazoleta
Bisagra



Base
Bisagra



Tirador



Perfil 'H'
540mm

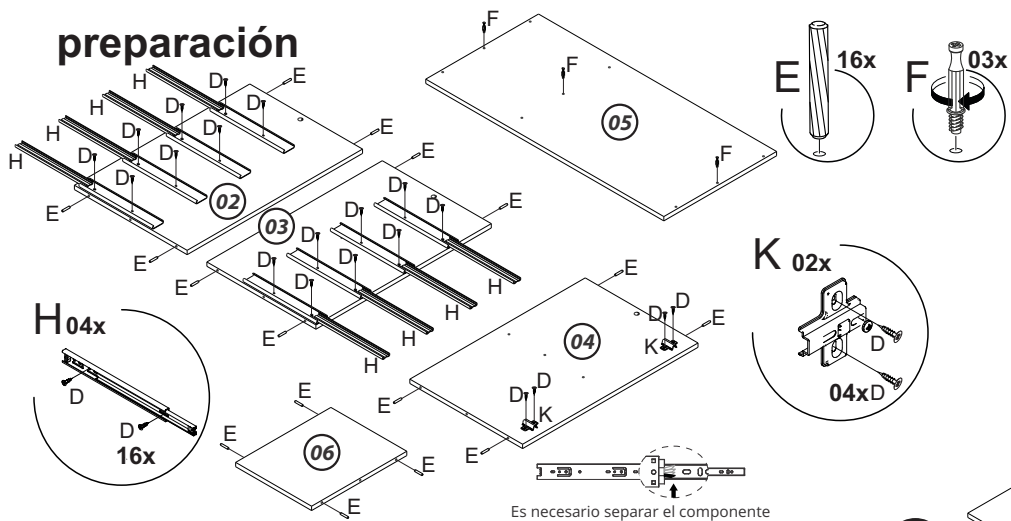
IDENTIFICACIÓN DE LAS PIEZAS

ORD.	DESCRIPCIÓN	DIM. (mm)	ESP. (mm)	CANT.
01	Base	910 x 400	15	1
02	Lado Izquierdo	660 x 398	15	1
03	División	660 x 378	15	1
04	Lado Derecho	660 x 398	15	1
05	Tapa	910 x 400	15	1
06	Repisa	360 x 290	15	1
07	Frente de Cajón	580 x 161	15	4
08	Lado Izquierdo Cajón	350 x 100	12	4
09	Lado Derecho Cajón	350 x 100	12	4
10	Trasera Cajón	525 x 90	12	4
11	Puerta	655 x 290	15	1
12	Fondo Cajón	545 x 355	2.5	4
13	Fondo	590 x 338	2.5	2
14	Fondo	685 x 305	2.5	1
15	Pie	---	--	4

- Siga con atención todas las instrucciones de armado.
 - Arme su mueble en un lugar cerca donde será instalado. Mover el producto ya montado puede perjudicarlo.
 - Haga el montaje en una superficie limpia y plana. Aconsejamos usar el propio embalaje de cartón para forrar el suelo.
 - Asegúrese de que las cantidades de piezas y accesorios coincidan con el manual de montaje.
 - Compare cuidadosamente los agujeros de cada pieza con la ilustración del manual.
 - Utilice las herramientas indicadas. Sólo utilice atornillador automático si tiene conocimiento y habilidad. El uso inapropiado puede dañar piezas y/o accesorios.
 - Si el producto necesita fijación en la pared, tenga cuidado de no alcanzar cables y cañones al perforar la pared.
- OBS: Si necesita solicitar piezas y / o accesorios de repuesto, por favor, utilice los códigos de los mismos.

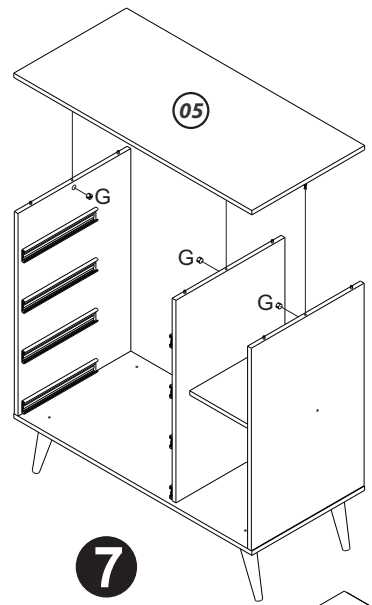
No exponga el producto al sol, altas temperaturas y la humedad. Mantener en local seco y ventilado. Para limpiar, utilice un paño suave y seco. No es necesario el uso de materiales abrasivos o alcohol.

preparación

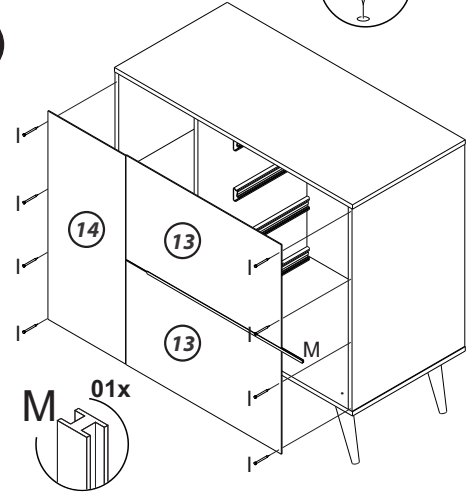


Es necesario separar el componente extraíble de los trilhos antes del montaje.

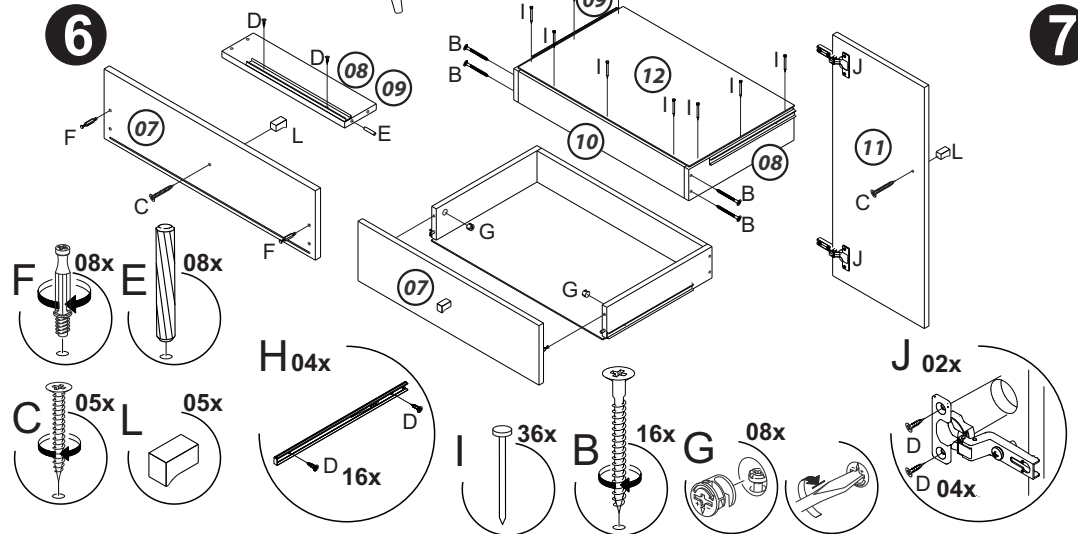
4



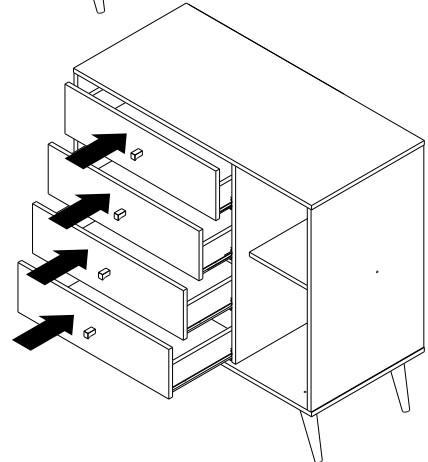
5



6



7



8

