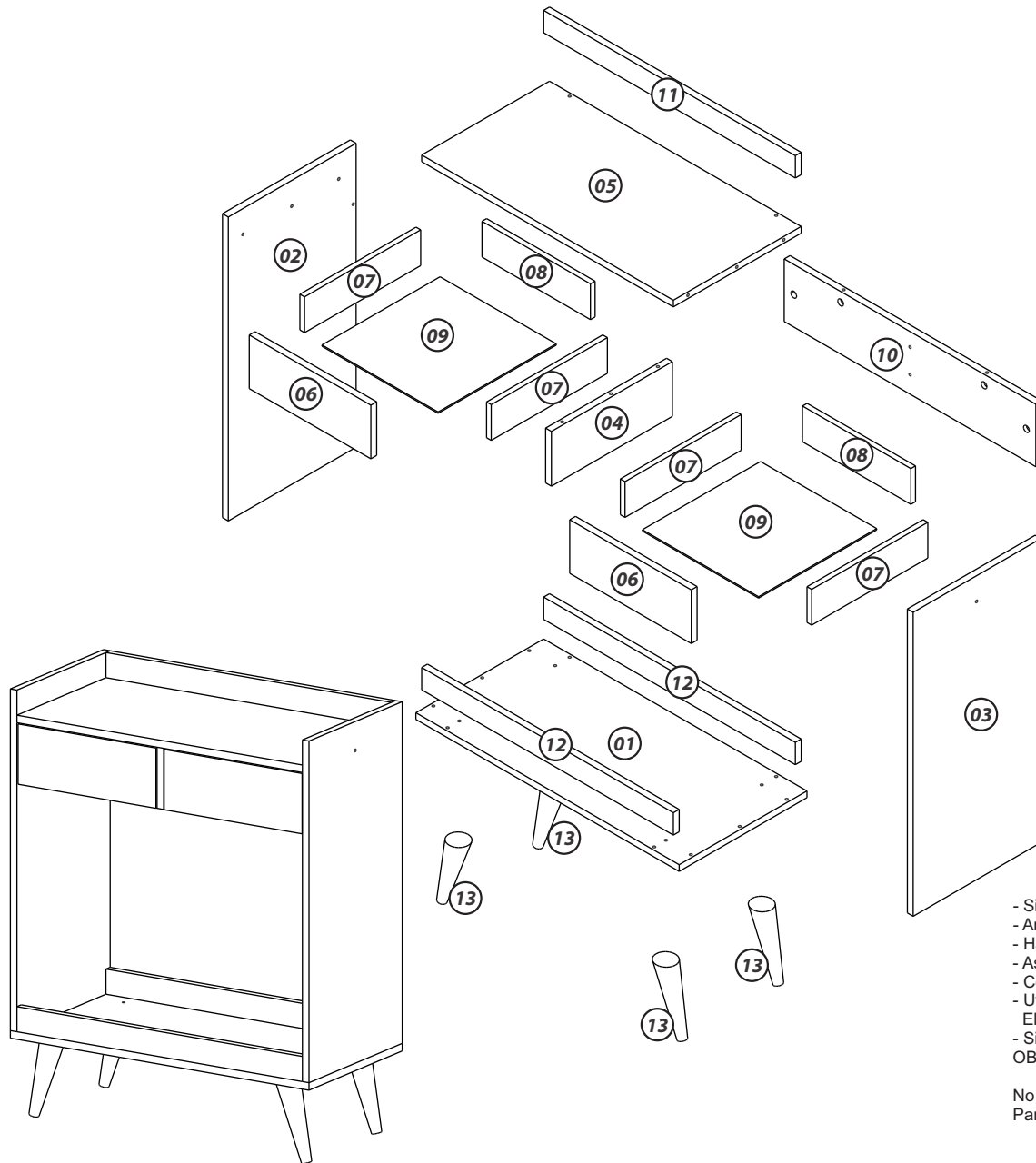


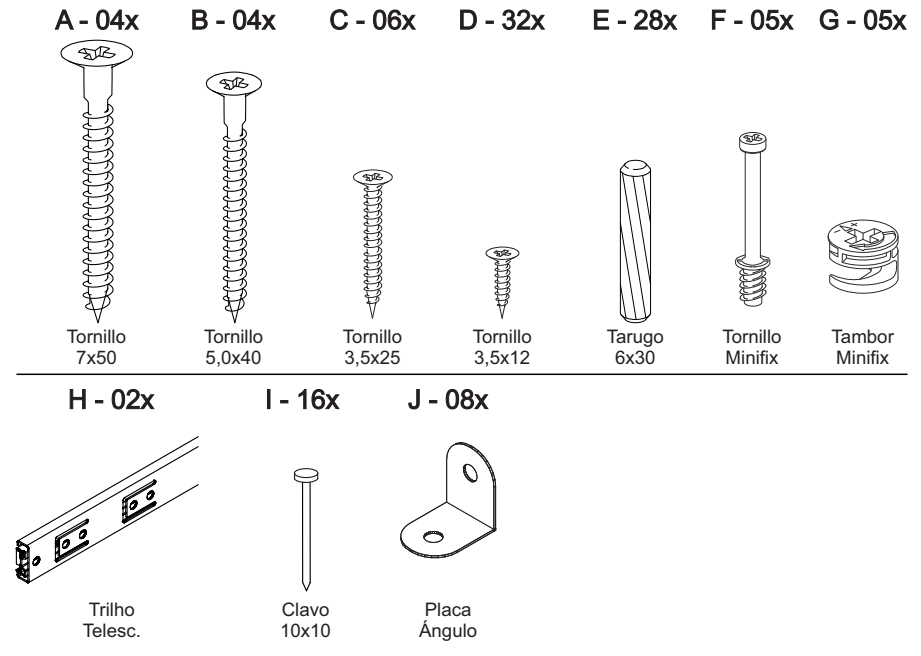
Rödler®

www.rodler.cl

LORETTO buffet con 2 cajones MANUAL DE ARMADO



LISTA DE MATERIALES



IDENTIFICACIÓN DE LAS PIEZAS

ORD.	DESCRIPCIÓN	DIM. (mm)	ESP. (mm)	CANT.
01	Base	680 x 350	15	1
02	Lado Izquierdo	665 x 350	15	1
03	Lado Derecho	665 x 350	15	1
04	División	330 x 120	15	1
05	Tapa	650 x 350	15	1
06	Frente de Cajón	312 x 120	15	2
07	Lado Cajón	300 x 80	12	4
08	Trasera Cajón	255 x 75	12	2
09	Fondo Cajón	305 x 290	3	2
10	Regla Trasera	650 x 140	15	1
11	Regla Superior	650 x 50	15	1
12	Regla Inferior	650 x 50	15	2
13	Pie	---	--	4

- Siga con atención todas las instrucciones de armado.
 - Arme su mueble en un lugar cerca donde será instalado. Mover el producto ya montado puede perjudicarlo.
 - Haga el montaje en una superficie limpia y plana. Aconsejamos usar el propio embalaje de cartón para forrar el suelo.
 - Asegúrese de que las cantidades de piezas y accesorios coincidan con el manual de montaje.
 - Compare cuidadosamente los agujeros de cada pieza con la ilustración del manual.
 - Utilice las herramientas indicadas. Sólo utilice atornillador automático si tiene conocimiento y habilidad. El uso inapropiado puede dañar piezas y/o accesorios.
 - Si el producto necesita fijación en la pared, tenga cuidado de no alcanzar cables y cañones al perforar la pared.
- OBS: Si necesita solicitar piezas y / o accesorios de repuesto, por favor, utilice los códigos de los mismos.

No exponga el producto al sol, altas temperaturas y la humedad. Mantener en local seco y ventilado. Para limpiar, utilice un paño suave y seco. No es necesario el uso de materiales abrasivos o alcohol.

preparación

