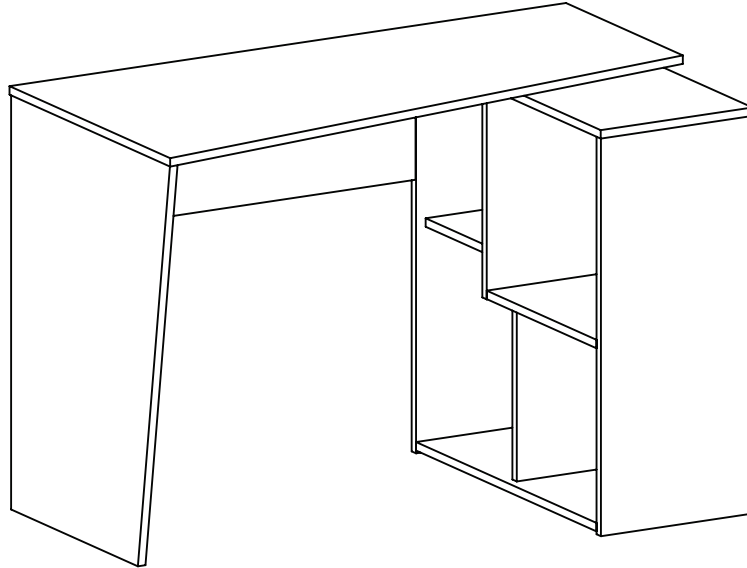


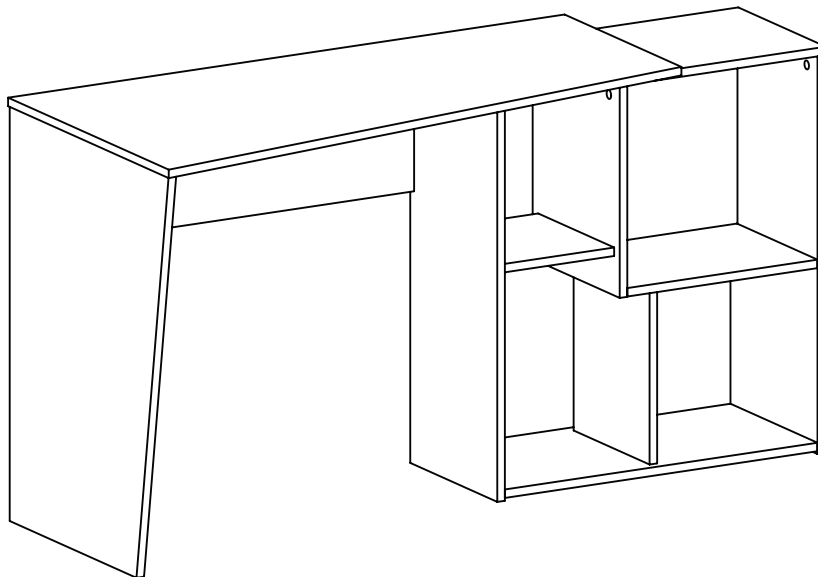
# Escritorio Urban

## MANUAL DE ARMADO



Montagem 01

*Montaje 01 / Installation 01*



Montagem 02

*Montaje 02 / Installation 02*

Rödler®

[www.rodler.cl](http://www.rodler.cl)

# Rödler®

- Siga atentamente todas as instruções de montagem;
- Monte seu produto no local ou próximo de onde será colocado. Movimentações do produto já montada, podem avariá-lo;
- Faça a montagem em uma superfície limpa e plana. Aconselhamos usar a própria embalagem de papelão para forrar o chão;
- Verifique se as quantidades de peças e acessórios estão de acordo com o manual de montagem;
- Compare atentamente os furos de cada peça com a ilustração do manual;
- Utilize as ferramentas indicadas. Só utilize parafusadeira se tiver conhecimento e habilidade. O uso inapropriado pode danificar peças e/ou acessórios;
- Se o produto necessitar fixação na parede, tenha cuidado para não atingir fios e canos ao furar a parede.

**Obs:** Caso necessite solicitar peças de reposição, por favor, utilize os códigos dos mesmos.

- Siga con atención todas las instrucciones de armado.
- Arme su mueble en un lugar cerca donde será instalado. Mover el producto ya montado puede perjudicarlo.
- Haga el montaje en una superficie limpia y plana. Aconsejamos usar el propio embalaje de cartón para forrar el suelo.
- Asegúrese de que las cantidades de piezas y accesorios coincidan con el manual de montaje.
- Compare cuidadosamente los agujeros de cada pieza con la ilustración del manual.
- Utilice las herramientas indicadas. Sólo utilice atornillador automático si tiene conocimiento y habilidad. El uso inapropiado puede dañar piezas y/o accesorios.
- Si el producto necesita fijación en la pared, tenga cuidado de no alcanzar cables y cañones al perforar la pared.

**OBS:** Si necesita solicitar piezas y / o accesorios de repuesto, por favor, utilice los códigos de los mismos.

- Follow carefully the assembly instructions.
- Assemble your furniture in a place near where it will be installed. Moving the assembled product can harm it.
- Make the assembly on a clean and flat surface. We recommend using the cardboard box to cover the floor.
- Make sure the quantities of parts and accessories match the assembly manual.
- Carefully compare the holes in each piece with the illustration in the manual.
- Use the indicated tools. Only use an automatic screwdriver if you have knowledge and skill. Improper use can damage parts and/or accessories.
- If the product needs fixing on the wall, be careful and don't reach cables and cannons when drilling the wall.

**NOTE:** If you need to request spare parts and/or accessories, please use the codes according of this instruction manual.

## CONSERVAÇÃO E LIMPEZA

MANTENIMIENTO Y LIMPIEZA / MAINTENANCE AND CLEANING

Não expor o produto ao sol, altas temperaturas e umidade, mantendo-o em local seco e arejado. Para a limpeza, utilizar um pano seco e macio. Não é necessário o uso de materiais abrasivos ou álcool.

*No exponga el producto al sol, altas temperaturas y la humedad. Mantener en local seco y ventilado. Para limpiar, utilice un paño suave y seco. No es necesario el uso de materiales abrasivos o alcohol.*

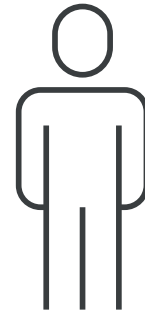
*Do not expose the product to sunlight, high temperatures and humidity. Keep it in a dry and ventilated place. To clean it, use a soft and dry cloth. It is not necessary to use abrasive materials or alcohol.*

# Rödler®

www.rodler.cl

FERRAMENTAS **NÃO** FORNECIDAS, MAS NECESSÁRIAS  
PARA A MONTAGEM DO PRODUTO

HERRAMIENTAS **NO** SUMINISTRADAS, MAS NECESARIAS PARA EL MONTAJE DEL PRODUCTO  
TOOLS **NOT** SUPPLIED, BUT NECESSARY FOR THE ASSEMBLY



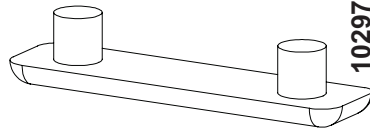
100097

26X



100070

20X



102971

6X



100069

20X



20X

102958 - BRANCO /  
BLANCO / WHITE

102555 - PRETO /  
NEGRO / BLACK

103560 - IPÊ



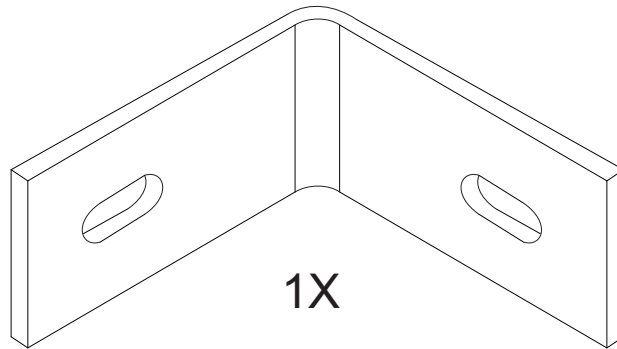
100594

2X



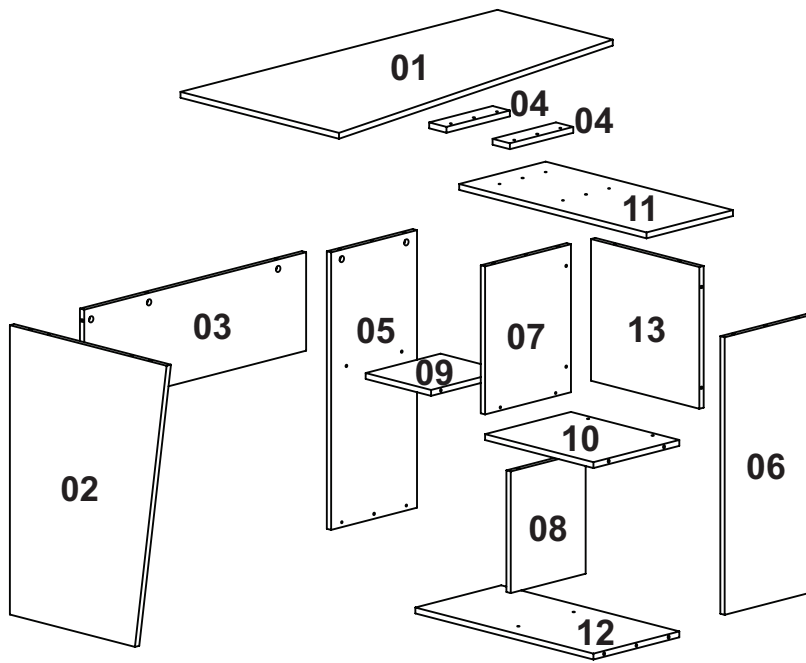
102807

4X



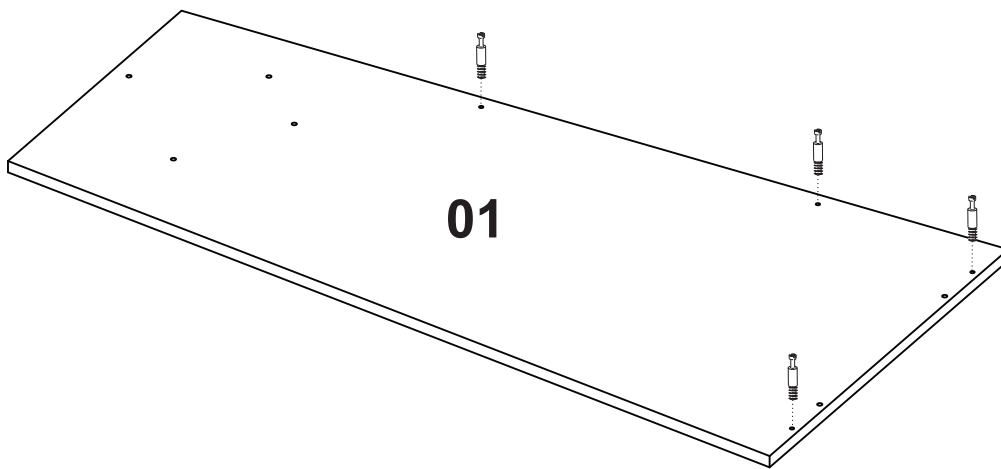
1X

102381

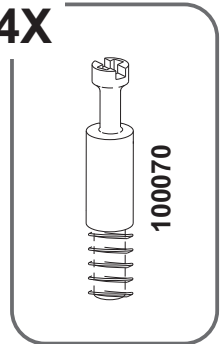


Número Número Number	Medida Dimensión Size	Quantidade Cantidad Quantity
01	1100x550x15mm	01
02	735x544x15mm	01
03	770x250x15mm	01
04	220x60x15mm	02
05	705x298x15mm	01
06	705x298x15mm	01
07	376x298x15mm	01
08	309x260x15mm	01
09	227x260x15mm	01
10	376x298x15mm	01
11	650x300x15mm	01
12	618x298x15mm	01
13	360x376x15mm	01

**1**

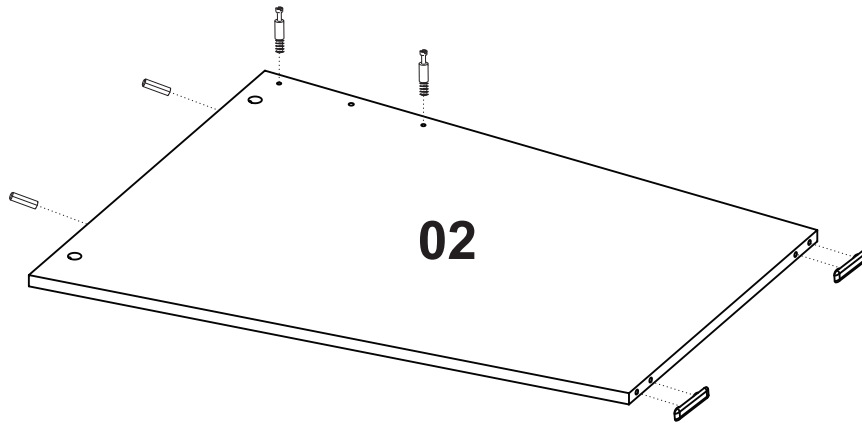
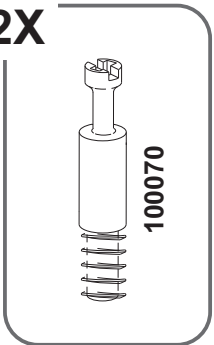


**4X**

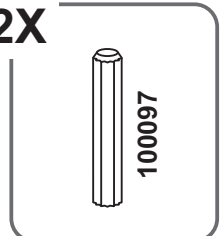


**2**

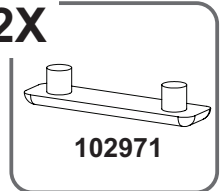
**2X**



**2X**

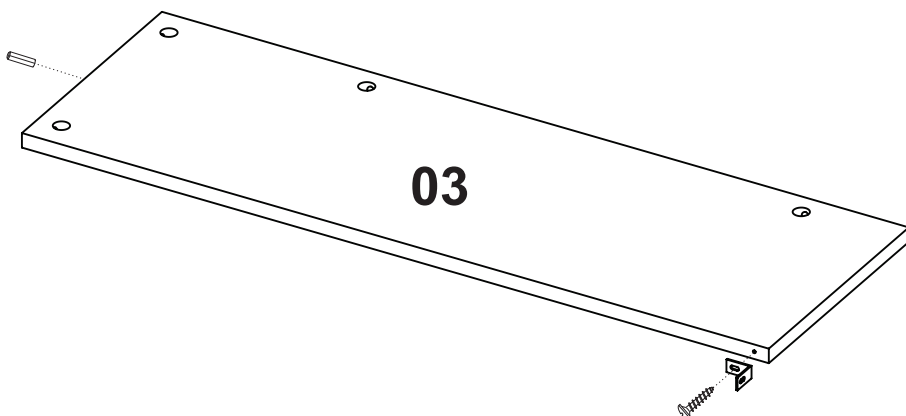
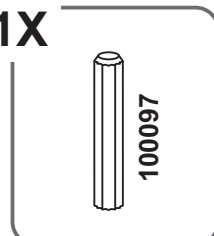


**2X**

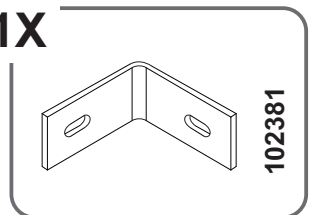


**3**

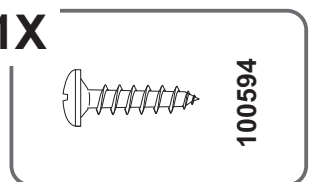
**1X**



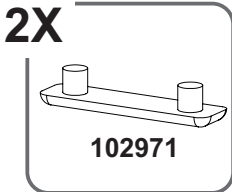
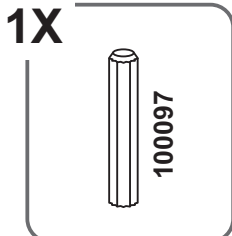
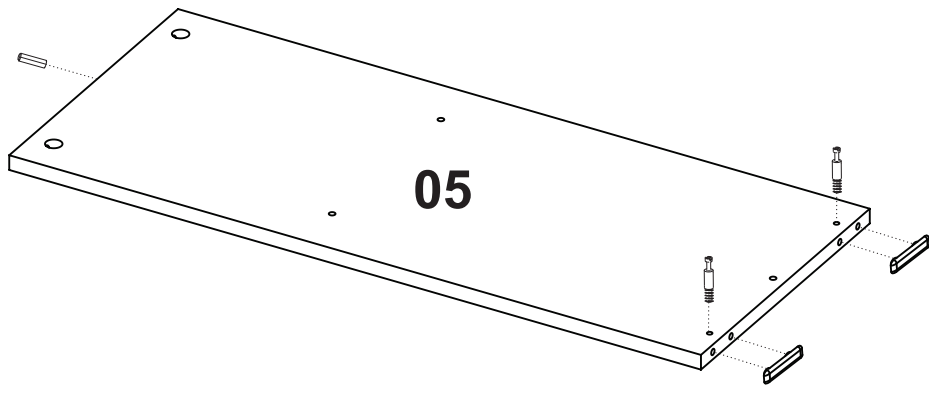
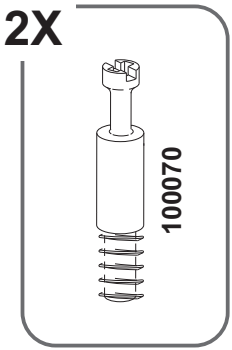
**1X**



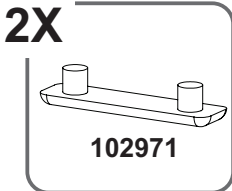
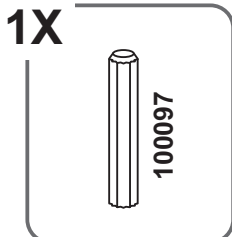
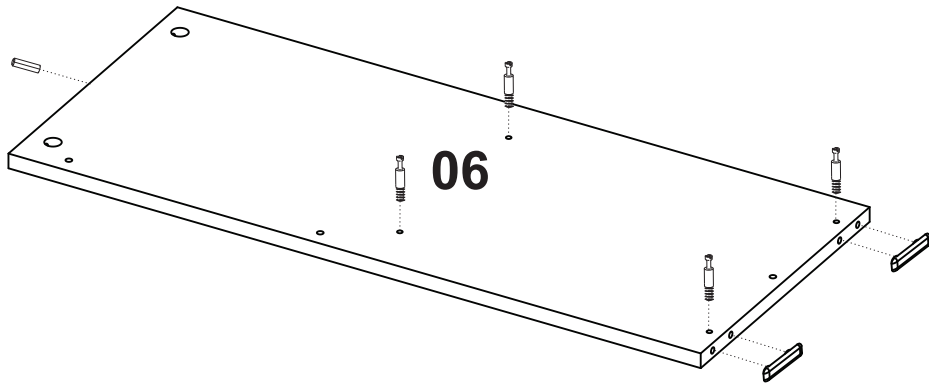
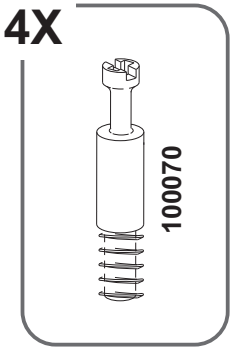
**1X**



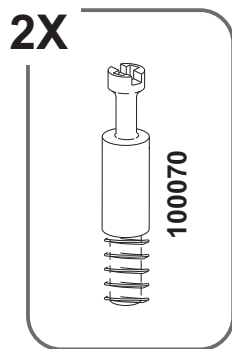
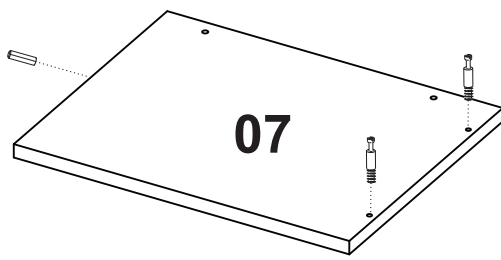
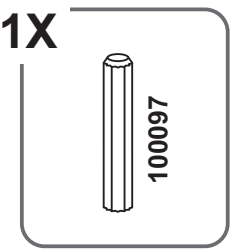
4



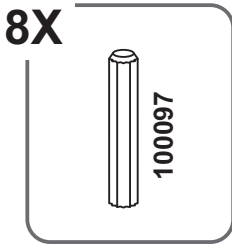
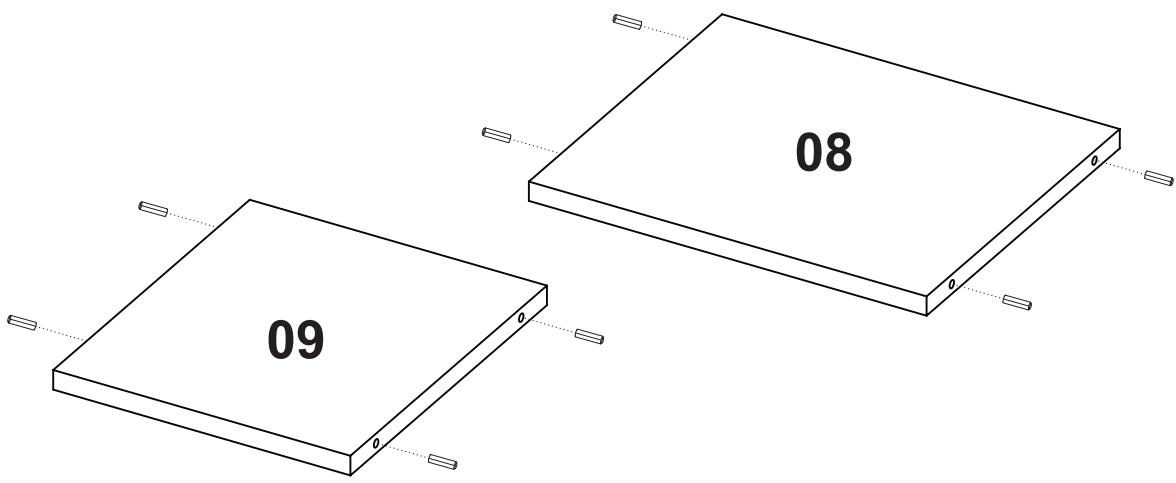
5



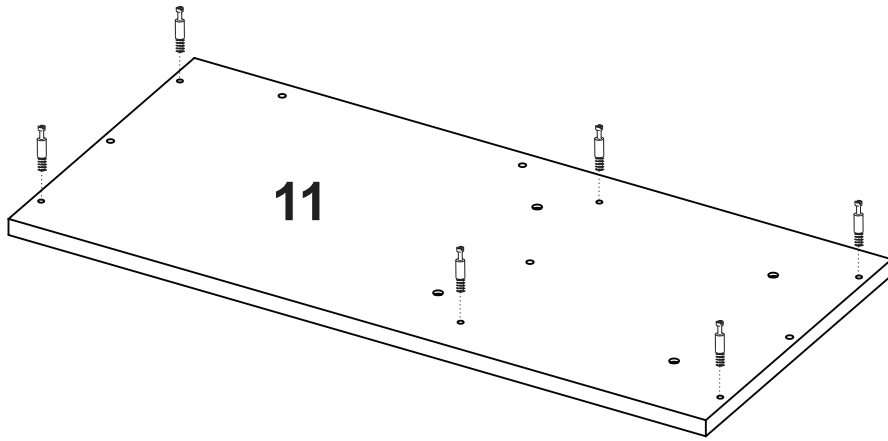
6



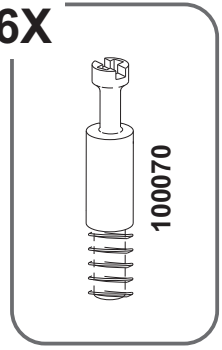
7



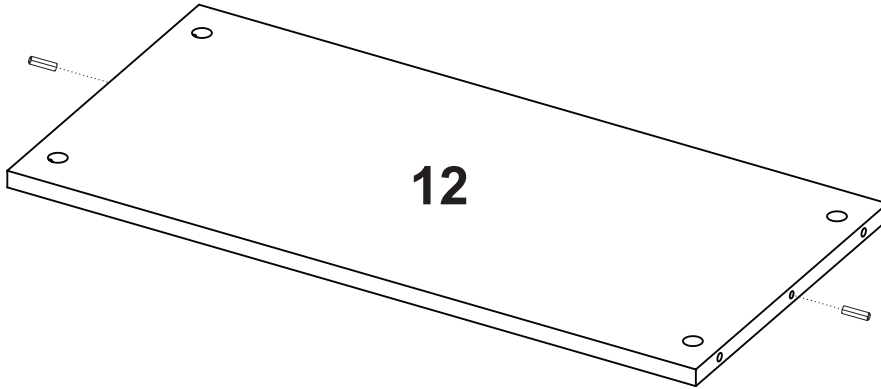
8



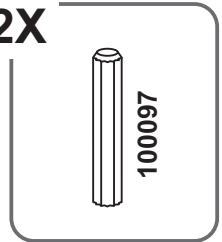
6X



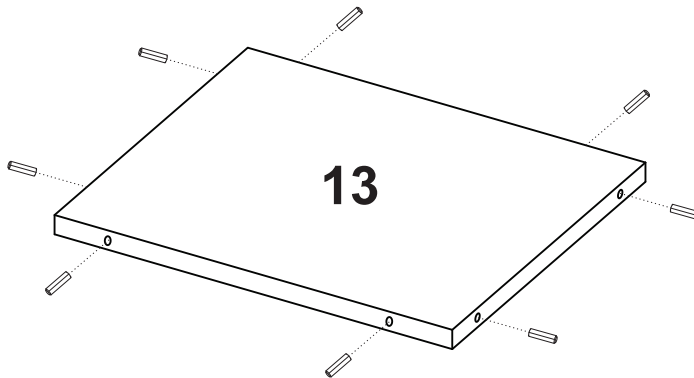
9



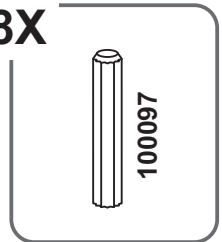
2X



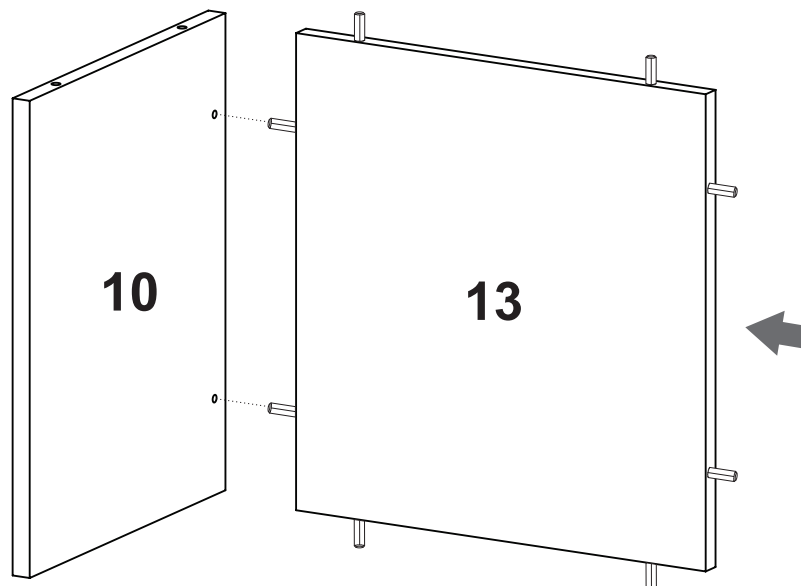
10



8X



11

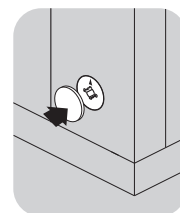
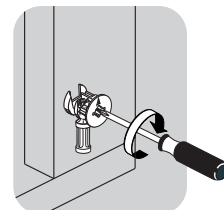
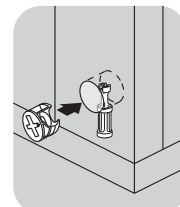
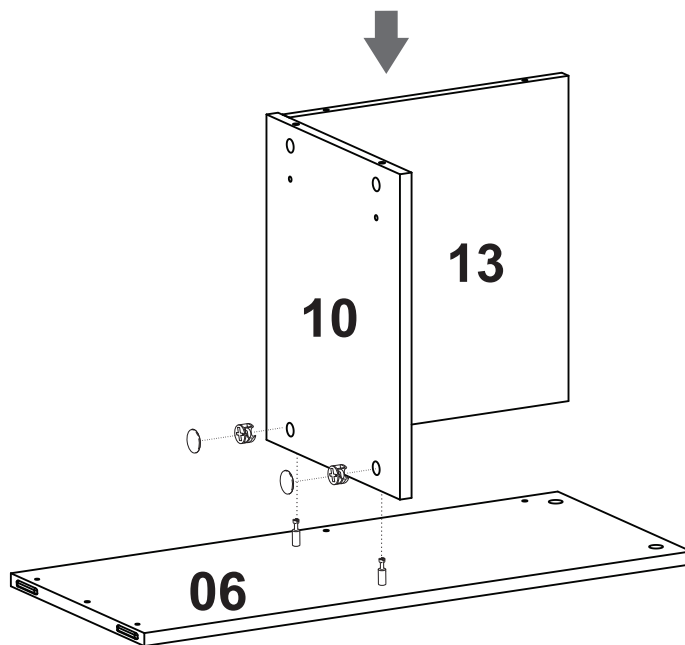


**12**

**2X**



**2X**

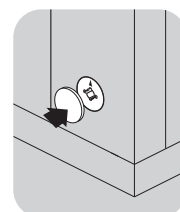
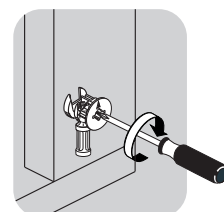
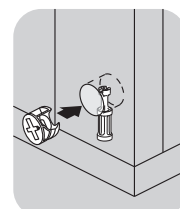
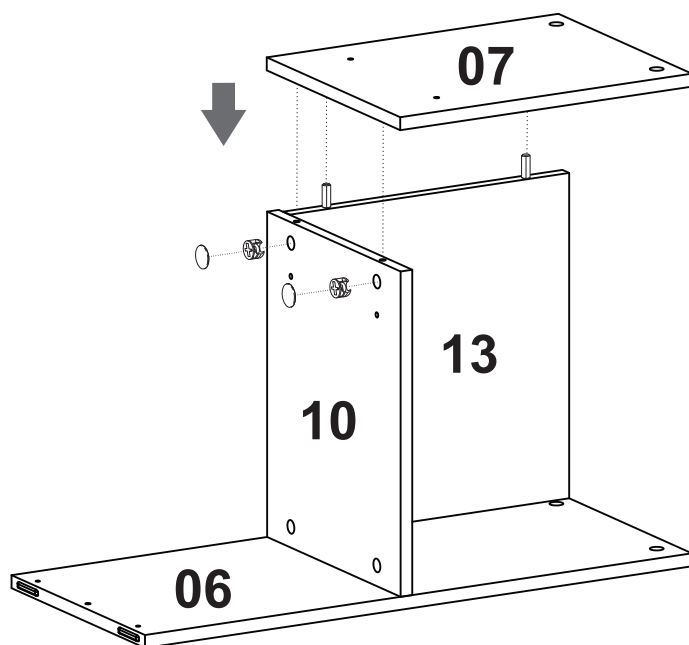


**13**

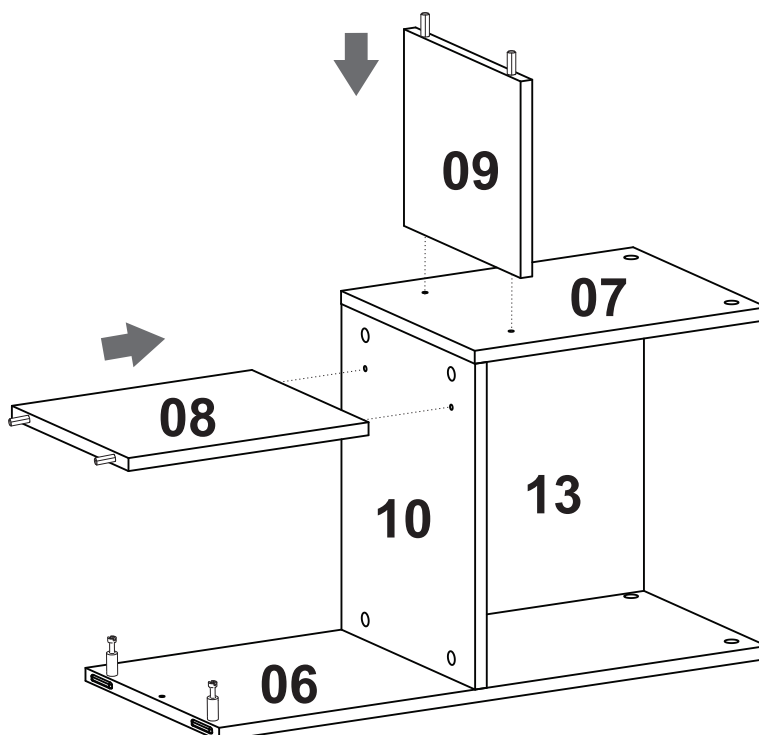
**2X**



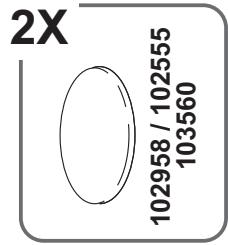
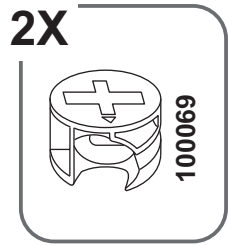
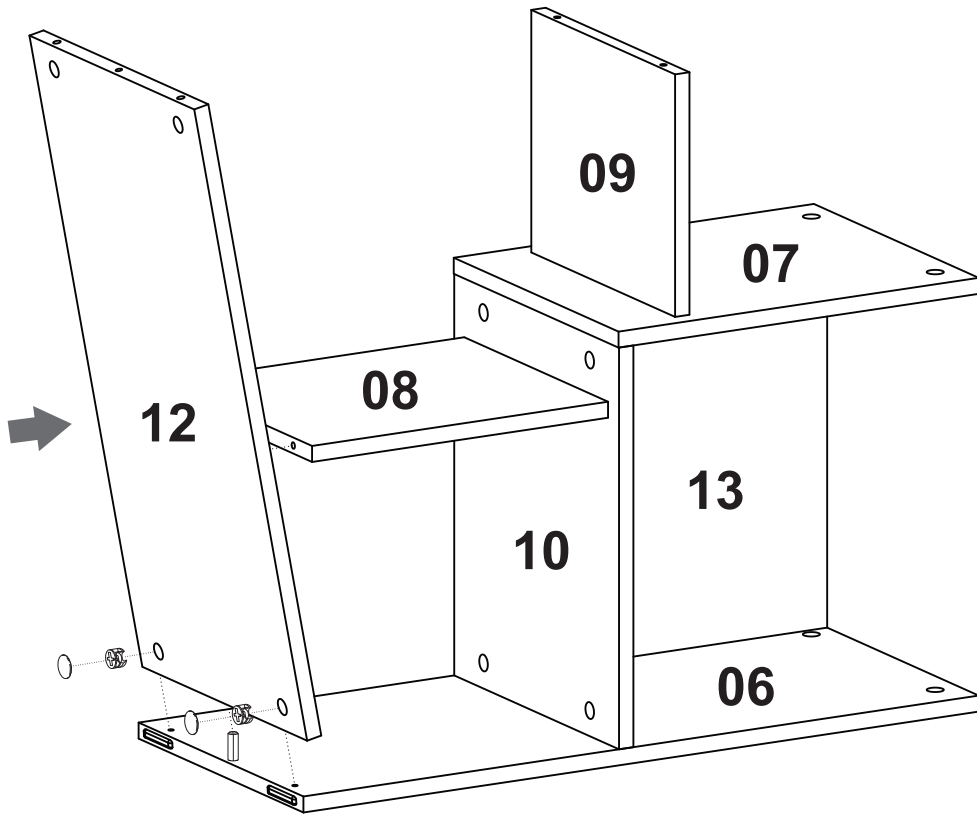
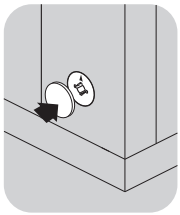
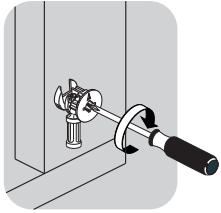
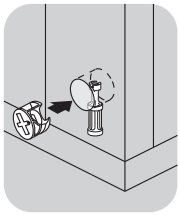
**2X**



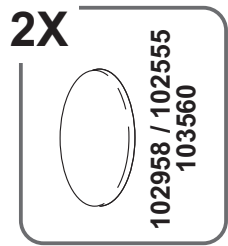
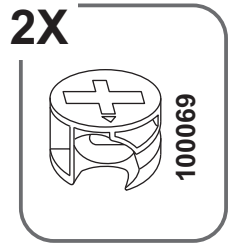
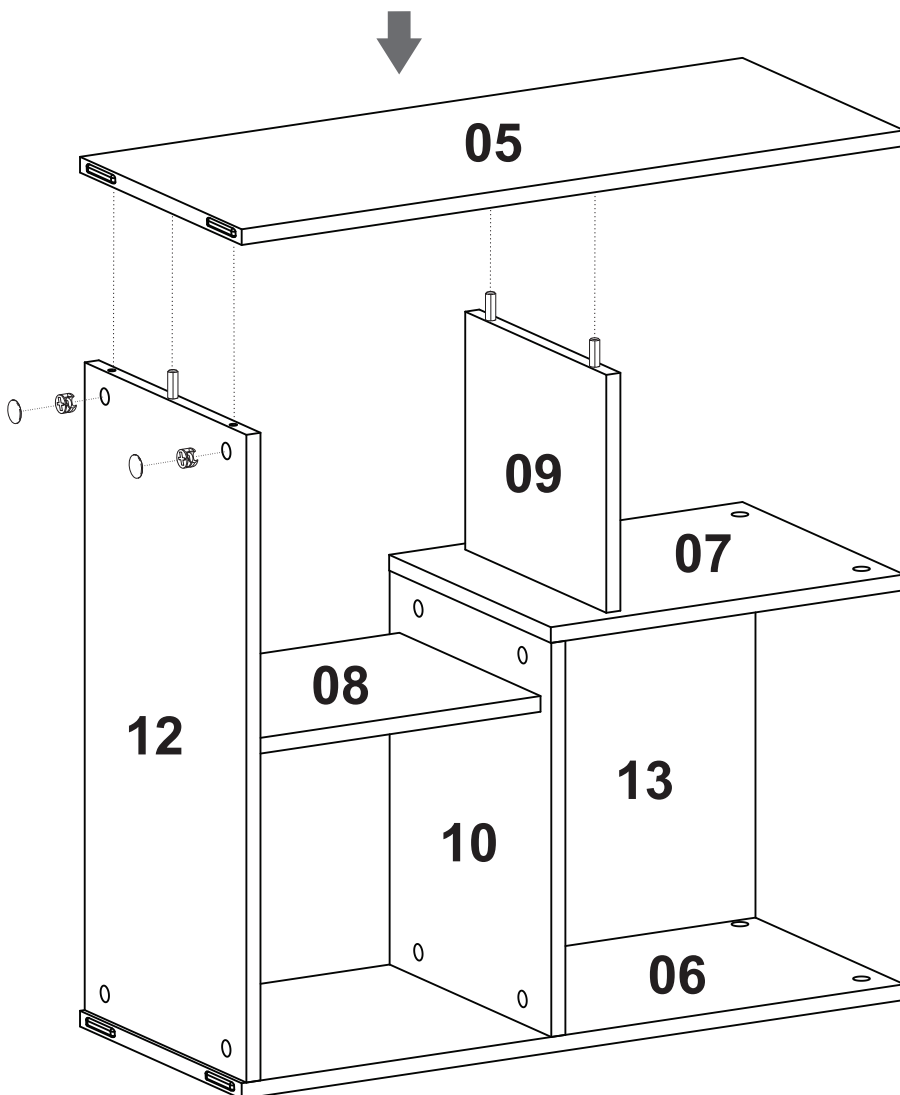
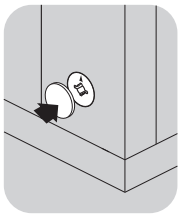
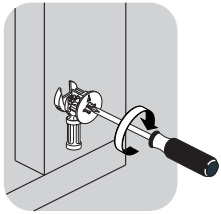
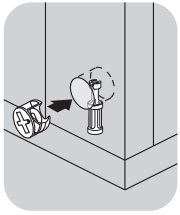
**14**



15

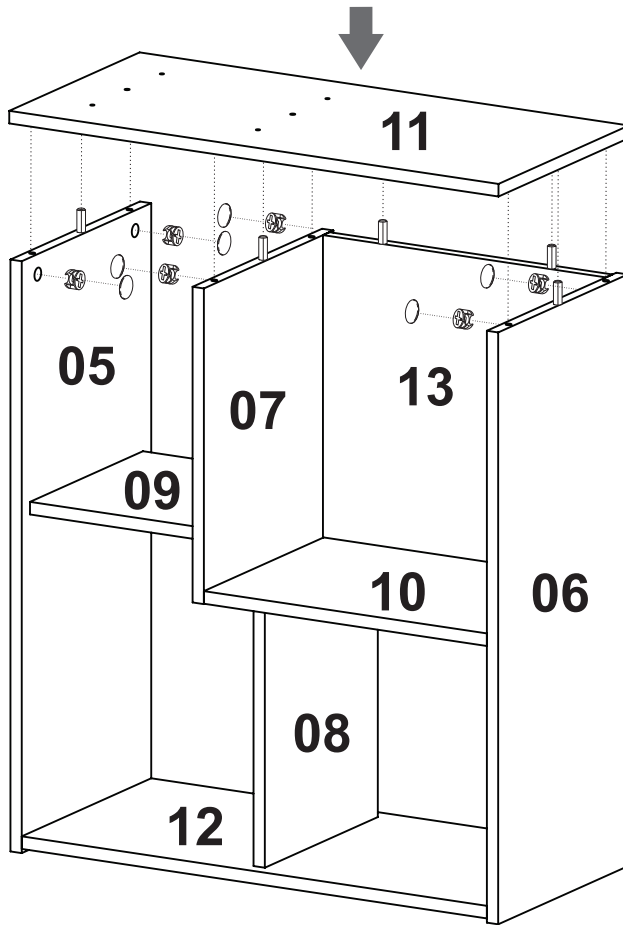
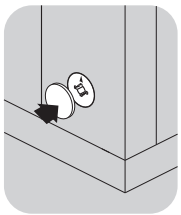
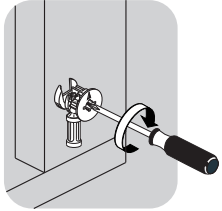
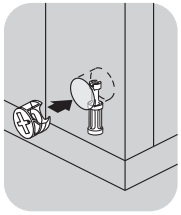


16

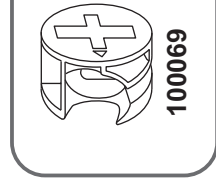




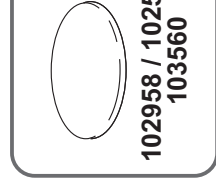
17



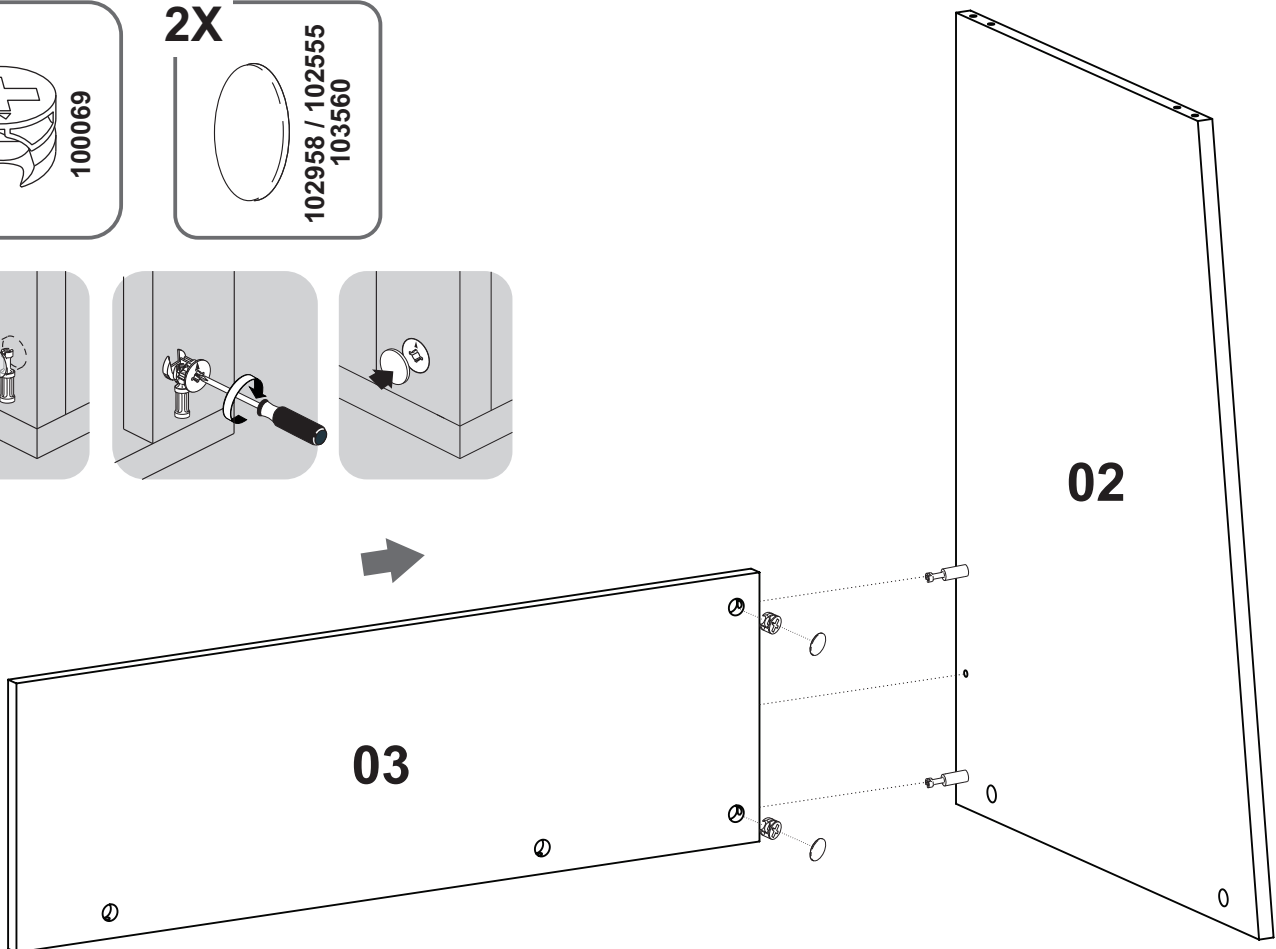
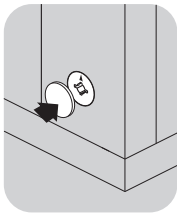
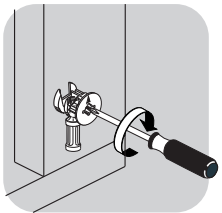
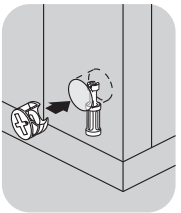
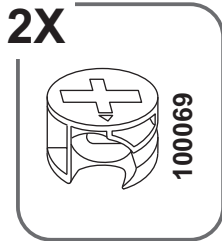
6X



6X

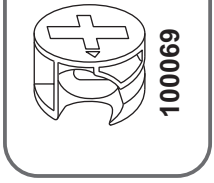


18

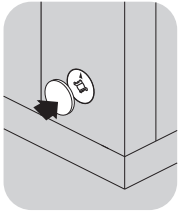
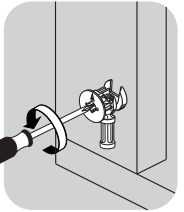
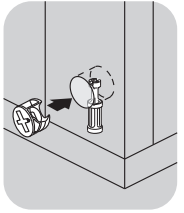
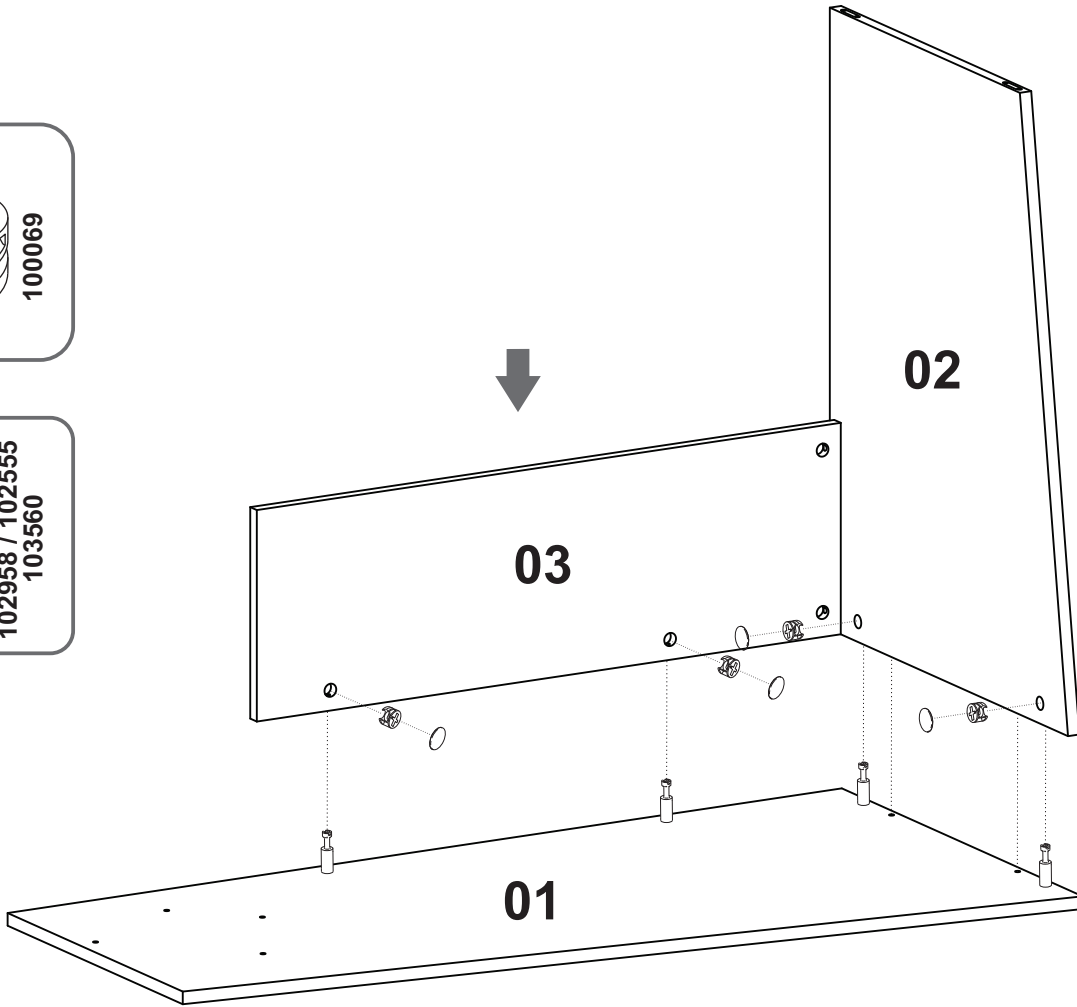
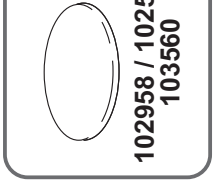


19

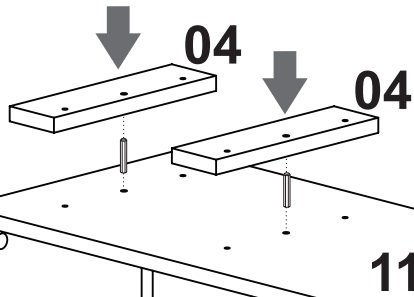
4X



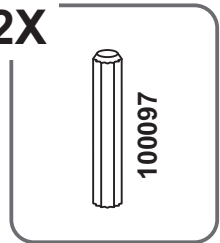
4X



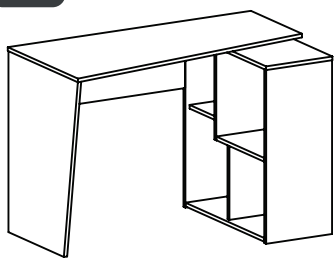
20



2X

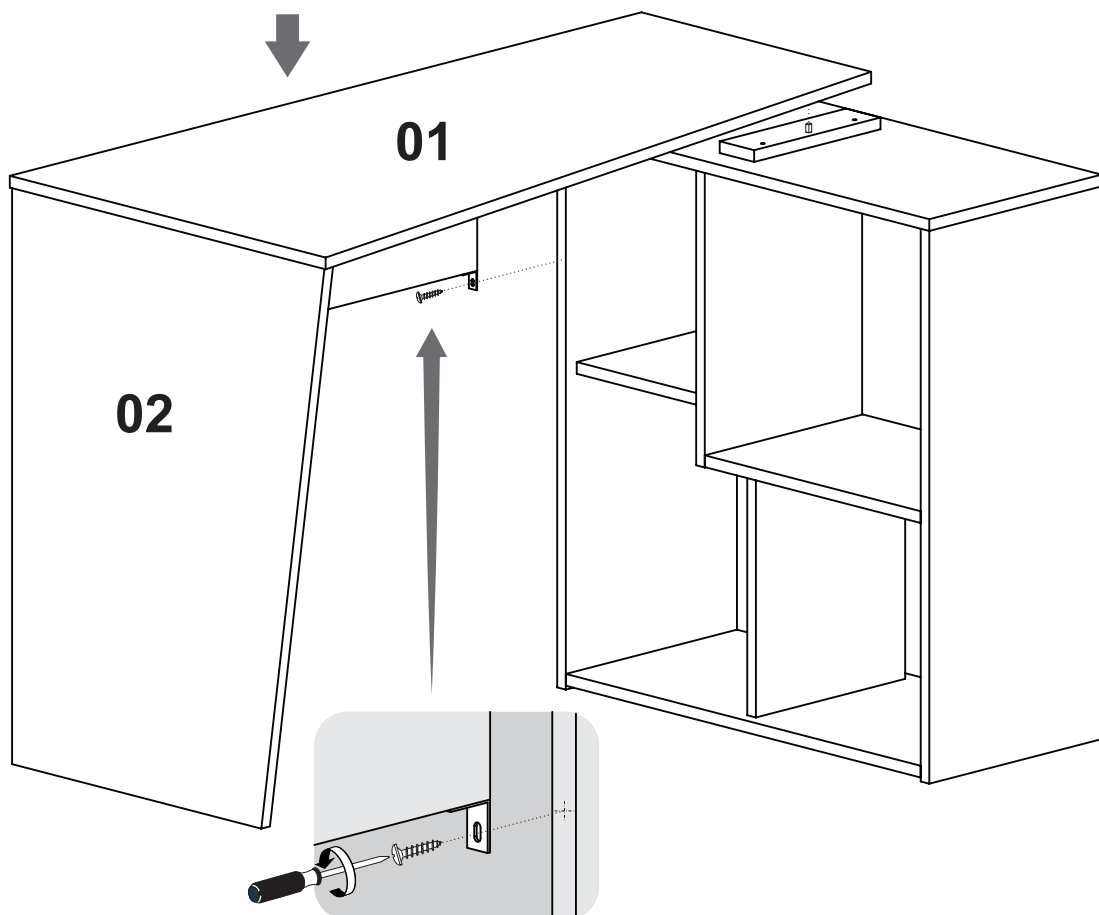
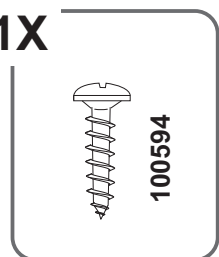


**21**

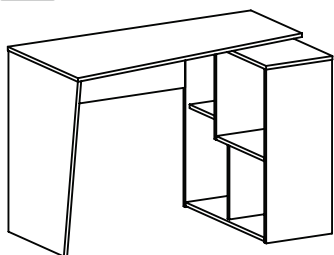


Montagem 01  
*Montaje 01 / Installation 01*

**1X**

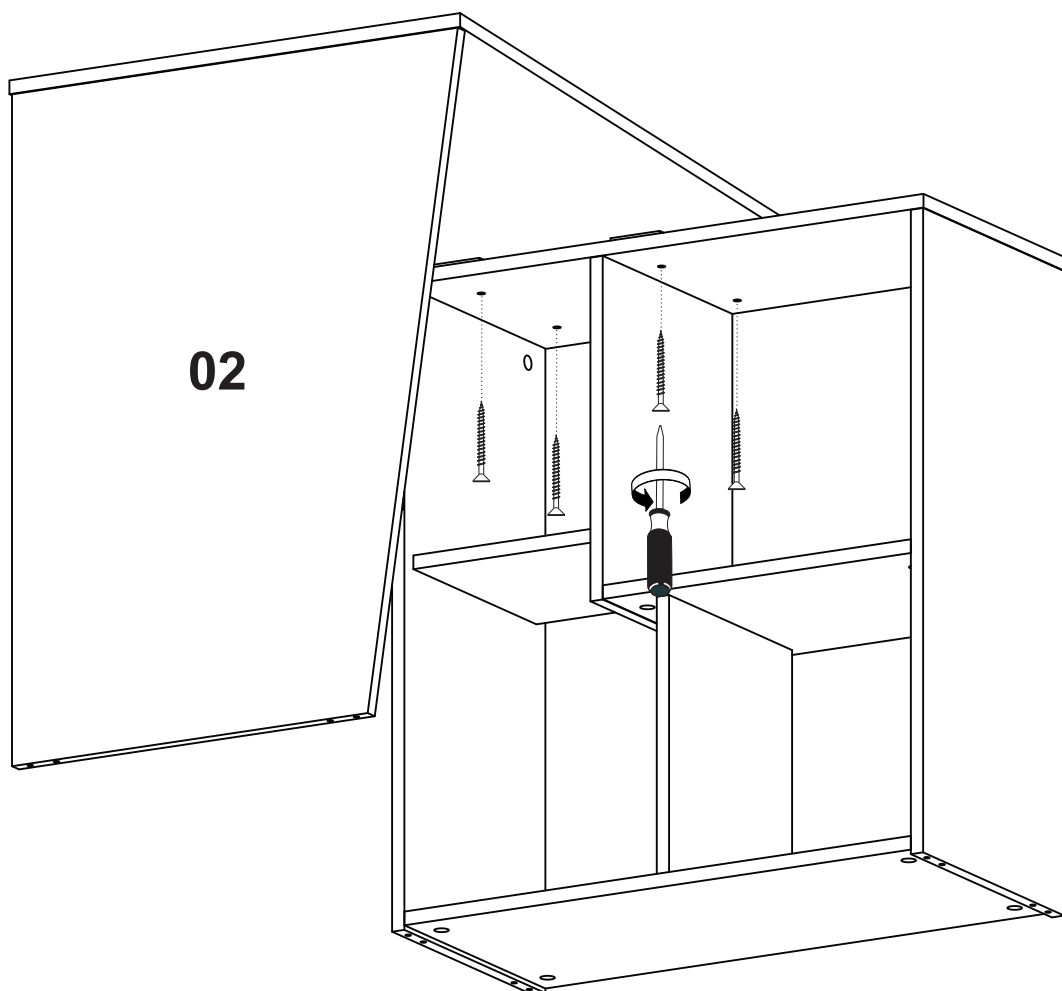
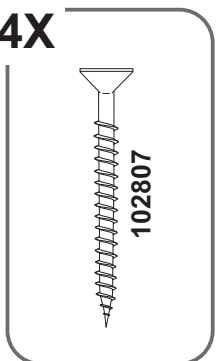


**22**

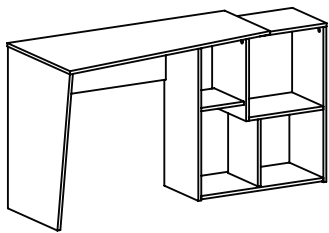


Montagem 01  
*Montaje 01 / Installation 01*

**4X**

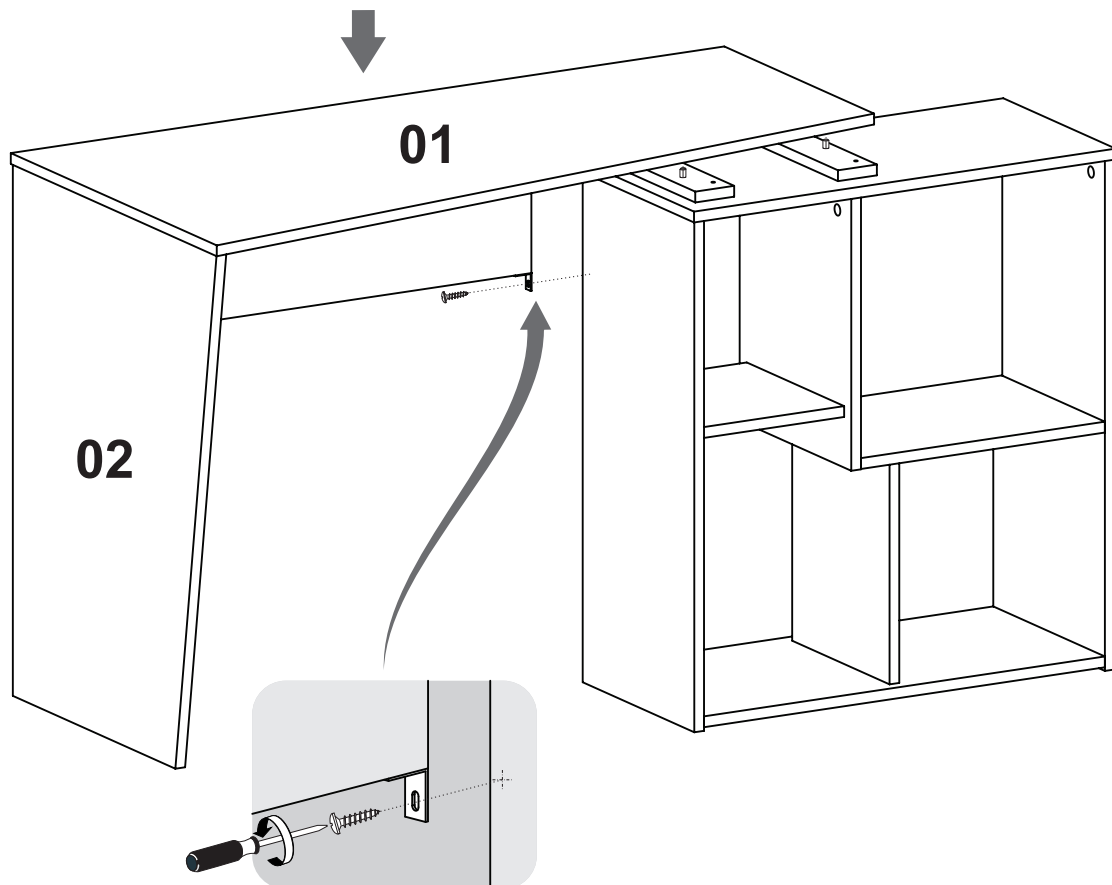
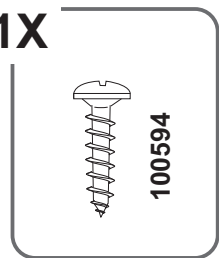


**23**

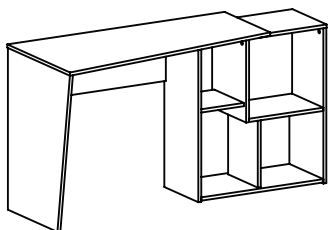


Montagem 02  
*Montaje 02 / Installation 02*

**1X**



**24**



Montagem 02  
*Montaje 02 / Installation 02*

**4X**

