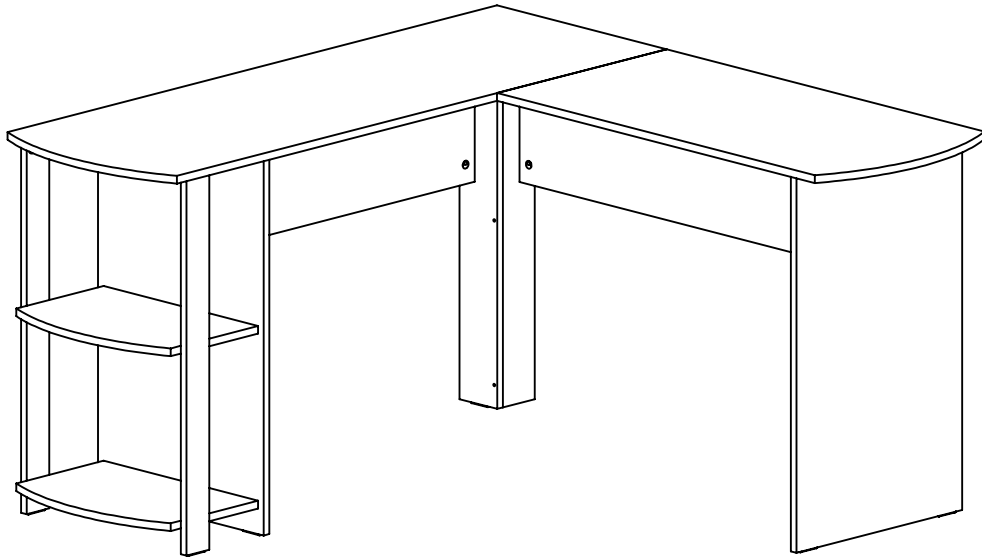


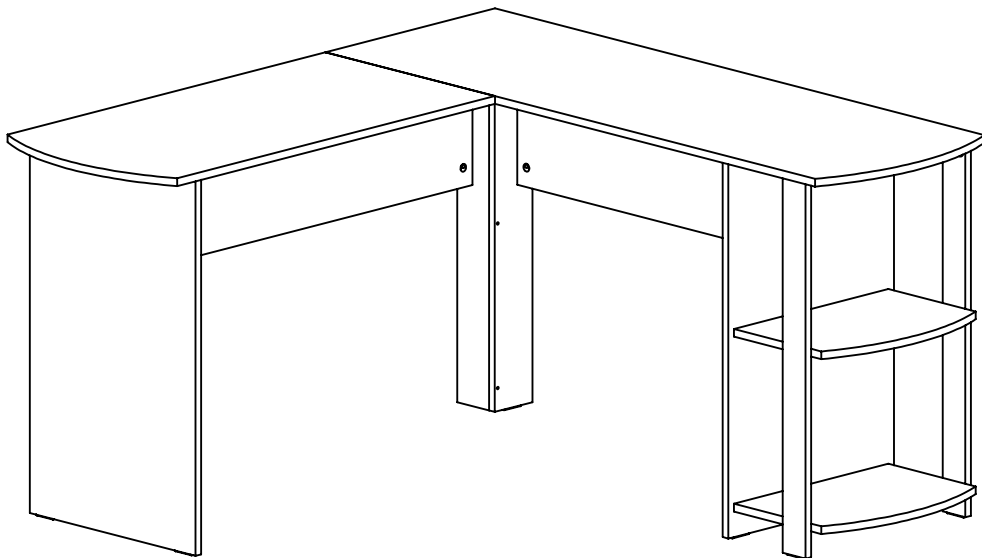
# Rödler®

## Escrivaninha Luma

### Luma Desk



Montagem 01  
*Montaje 01 / Installation 01*



Montagem 02  
*Montaje 02 / Installation 02*

# Rödler®

- Siga atentamente todas as instruções de montagem;
- Monte seu produto no local ou próximo de onde será colocado. Movimentações do produto já montada, podem avariá-lo;
- Faça a montagem em uma superfície limpa e plana. Aconselhamos usar a própria embalagem de papelão para forrar o chão;
- Verifique se as quantidades de peças e acessórios estão de acordo com o manual de montagem;
- Compare atentamente os furos de cada peça com a ilustração do manual;
- Utilize as ferramentas indicadas. Só utilize parafusadeira se tiver conhecimento e habilidade. O uso inapropriado pode danificar peças e/ou acessórios;
- Se o produto necessitar fixação na parede, tenha cuidado para não atingir fios e canos ao furar a parede.

**Obs:** Caso necessite solicitar peças de reposição, por favor, utilize os códigos dos mesmos.

- *Siga con atención todas las instrucciones de armado.*
- *Arme su mueble en un lugar cerca donde será instalado. Mover el producto ya montado puede perjudicarlo.*
- *Haga el montaje en una superficie limpia y plana. Aconsejamos usar el propio embalaje de cartón para forrar el suelo.*
- *Asegúrese de que las cantidades de piezas y accesorios coincidan con el manual de montaje.*
- *Compare cuidadosamente los agujeros de cada pieza con la ilustración del manual.*
- *Utilice las herramientas indicadas. Sólo utilice atornillador automático si tiene conocimiento y habilidad. El uso inapropiado puede dañar piezas y/o accesorios.*
- *Si el producto necesita fijación en la pared, tenga cuidado de no alcanzar cables y cañones al perforar la pared.*

**OBS:** Si necesita solicitar piezas y / o accesorios de repuesto, por favor, utilice los códigos de los mismos.

- *Follow carefully the assembly instructions.*
- *Assemble your furniture in a place near where it will be installed. Moving the assembled product can harm it.*
- *Make the assembly on a clean and flat surface. We recommend using the cardboard box to cover the floor.*
- *Make sure the quantities of parts and accessories match the assembly manual.*
- *Carefully compare the holes in each piece with the illustration in the manual.*
- *Use the indicated tools. Only use an automatic screwdriver if you have knowledge and skill. Improper use can damage parts and/or accessories.*
- *If the product needs fixing on the wall, be careful and don't reach cables and cannons when drilling the wall.*

**NOTE:** If you need to request spare parts and/or accessories, please use the codes according of this instruction manual.

## CONSERVAÇÃO E LIMPEZA

MANTENIMIENTO Y LIMPIEZA / MAINTENANCE AND CLEANING

Não expor o produto ao sol, altas temperaturas e umidade, mantendo-o em local seco e arejado. Para a limpeza, utilizar um pano seco e macio. Não é necessário o uso de materiais abrasivos ou álcool.

*No exponga el producto al sol, altas temperaturas y la humedad. Mantener en local seco y ventilado. Para limpiar, utilice un paño suave y seco. No es necesario el uso de materiales abrasivos o alcohol.*

*Do not expose the product to sunlight, high temperatures and humidity. Keep it in a dry and ventilated place. To clean it, use a soft and dry cloth. It is not necessary to use abrasive materials or alcohol.*

FERRAMENTAS **NÃO** FORNECIDAS, MAS NECESSÁRIAS  
PARA A MONTAGEM DO PRODUTO

HERRAMIENTAS **NO** SUMINISTRADAS, MAS NECESARIAS PARA EL MONTAJE DEL PRODUCTO  
TOOLS **NOT** SUPPLIED, BUT NECESSARY FOR THE ASSEMBLY



100461

3X



102349

8X



100097

16X



100070

27X



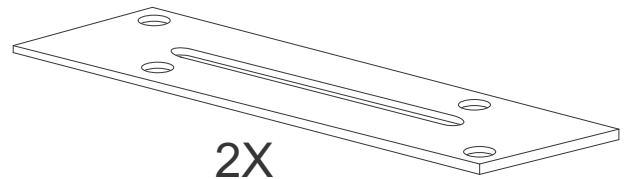
100069

27X



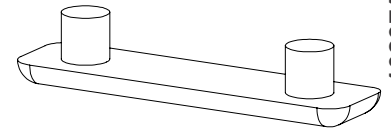
102958

22X



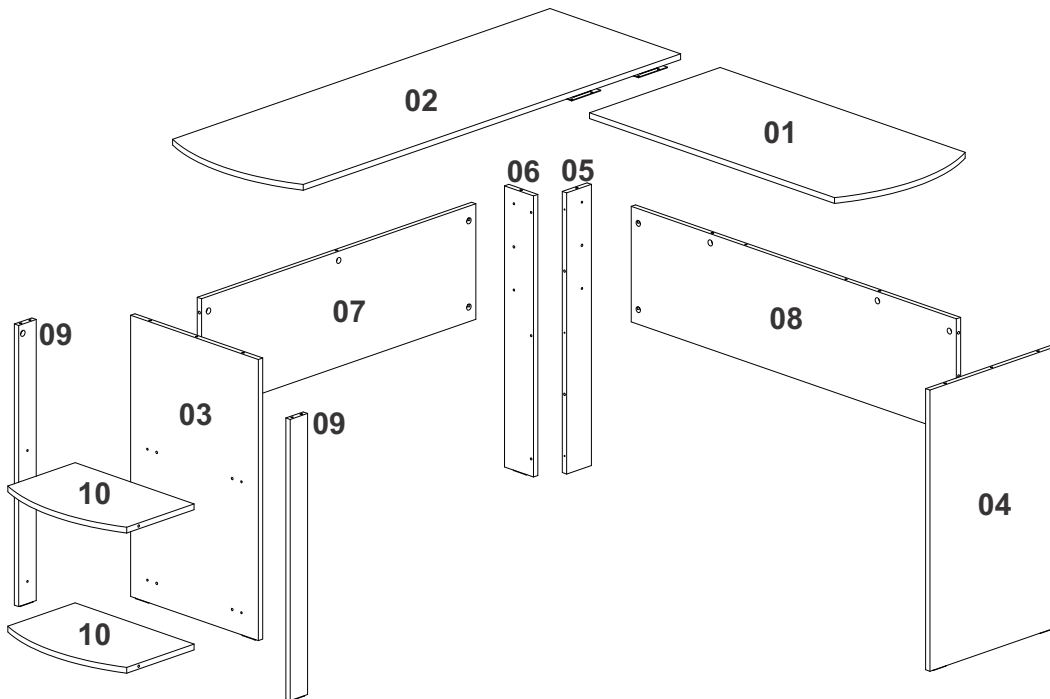
2X

100281



7X

102971



Número Número Number	Medida Dimensión Size	Quantidade Cantidad Quantity
01	900x450x15mm	01
02	1350x450x15mm	01
03	730x440x15mm	01
04	730x440x15mm	01
05	730x85x15mm	01
06	730x100x15mm	01
07	975x300x15mm	01
08	1120x300x15mm	01
09	730x60x15mm	02
10	275x410x15mm	02

**ATENÇÃO**

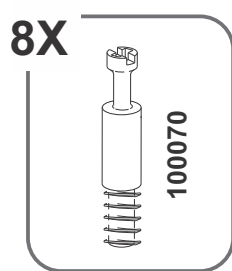
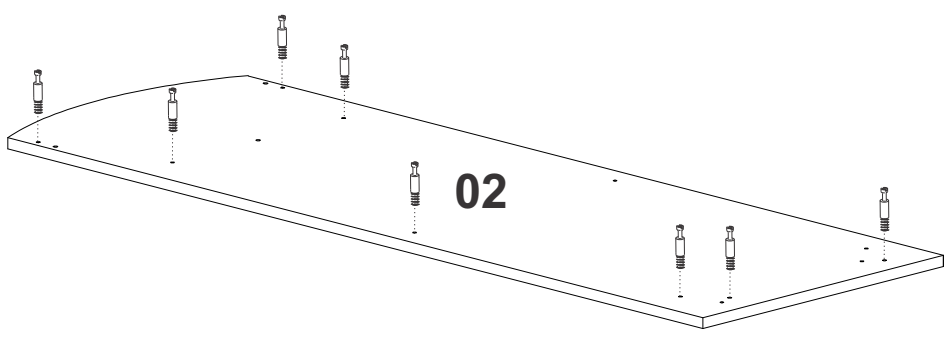
ATENCIÓN / ATTENTION

Para montar a mesa com as prateleiras para o lado direito, instalar as ferragens das peças 01, 02, 03, 04 espelhadas (do lado oposto dos desenhos do manual). Espelhar também os passos 13, 14 e 15 do manual.

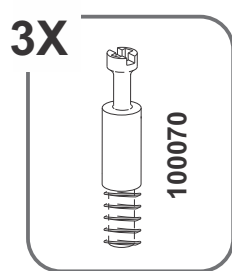
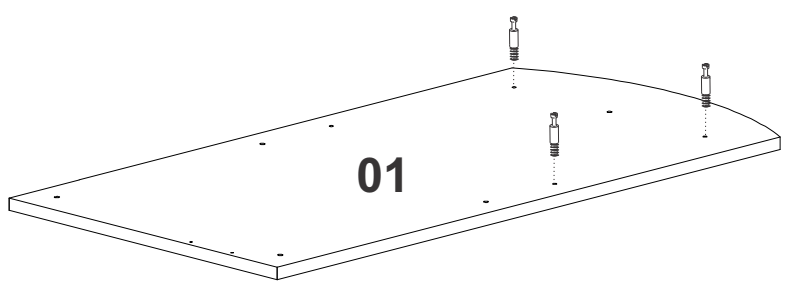
Para armar la mesa con los estantes hacia el lado derecho, instalar los herrajes de las piezas 01, 02, 03 y 04 del lado opuesto de los dibujos del manual (reflejado). Reflejar también los pasos 13, 14 y 15 del manual.

To assemble the desk with the shelves in the right side, install mirrored the hardware of the parts 01, 02, 03 and 04 (opposite of the drawings in the manual). Also, install mirrored the steps 13, 14 and 15 of the manual.

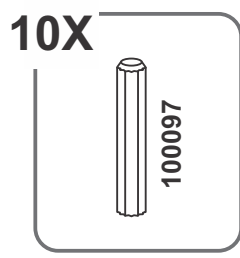
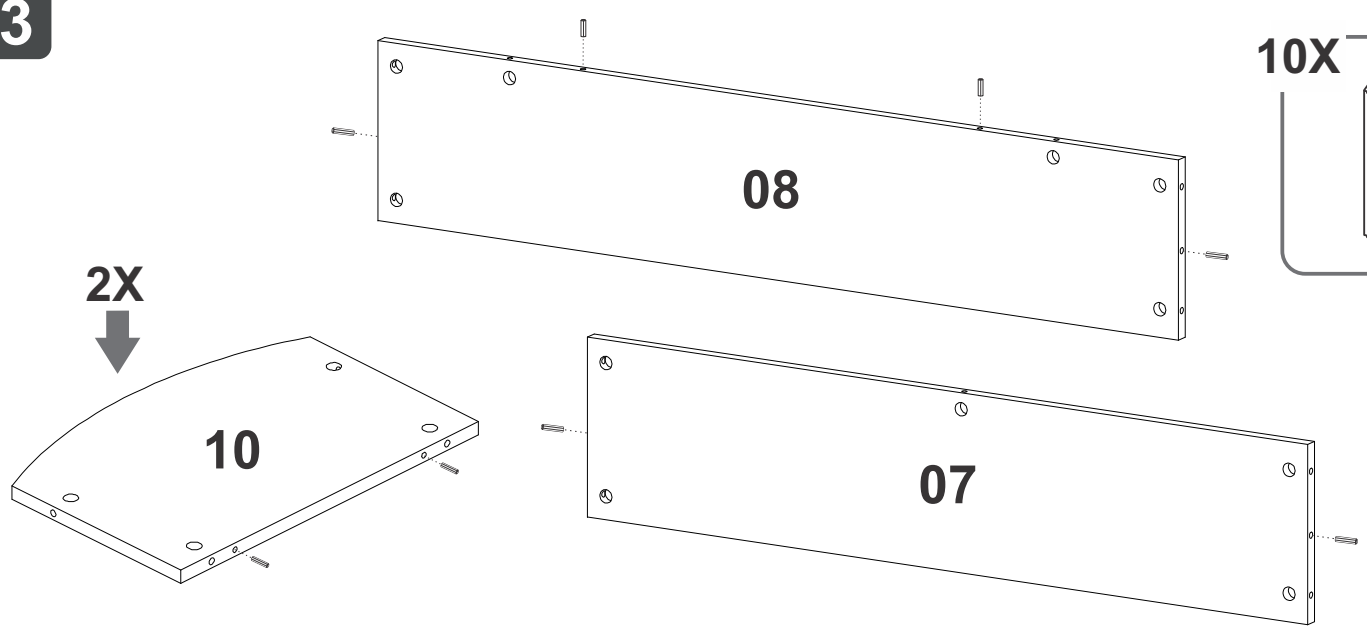
1



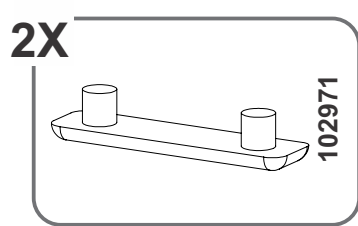
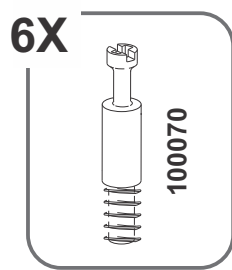
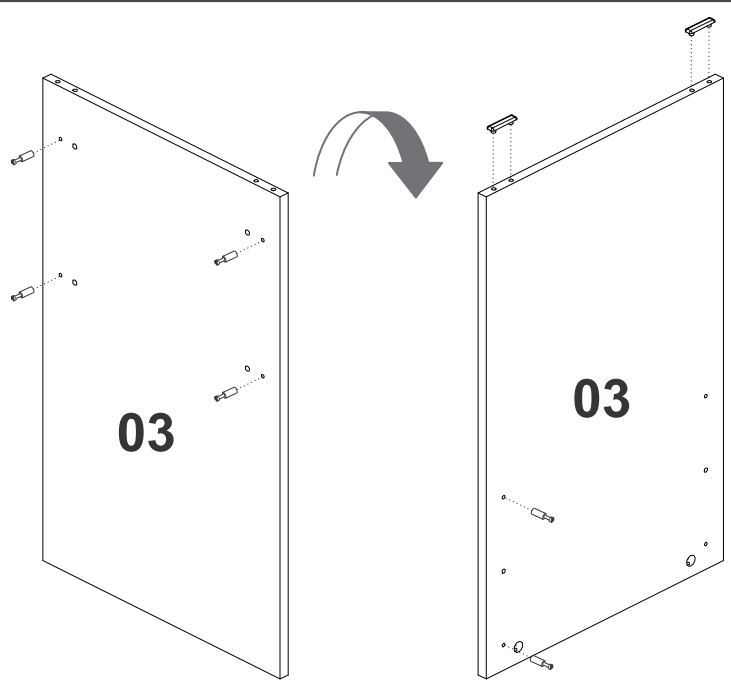
2



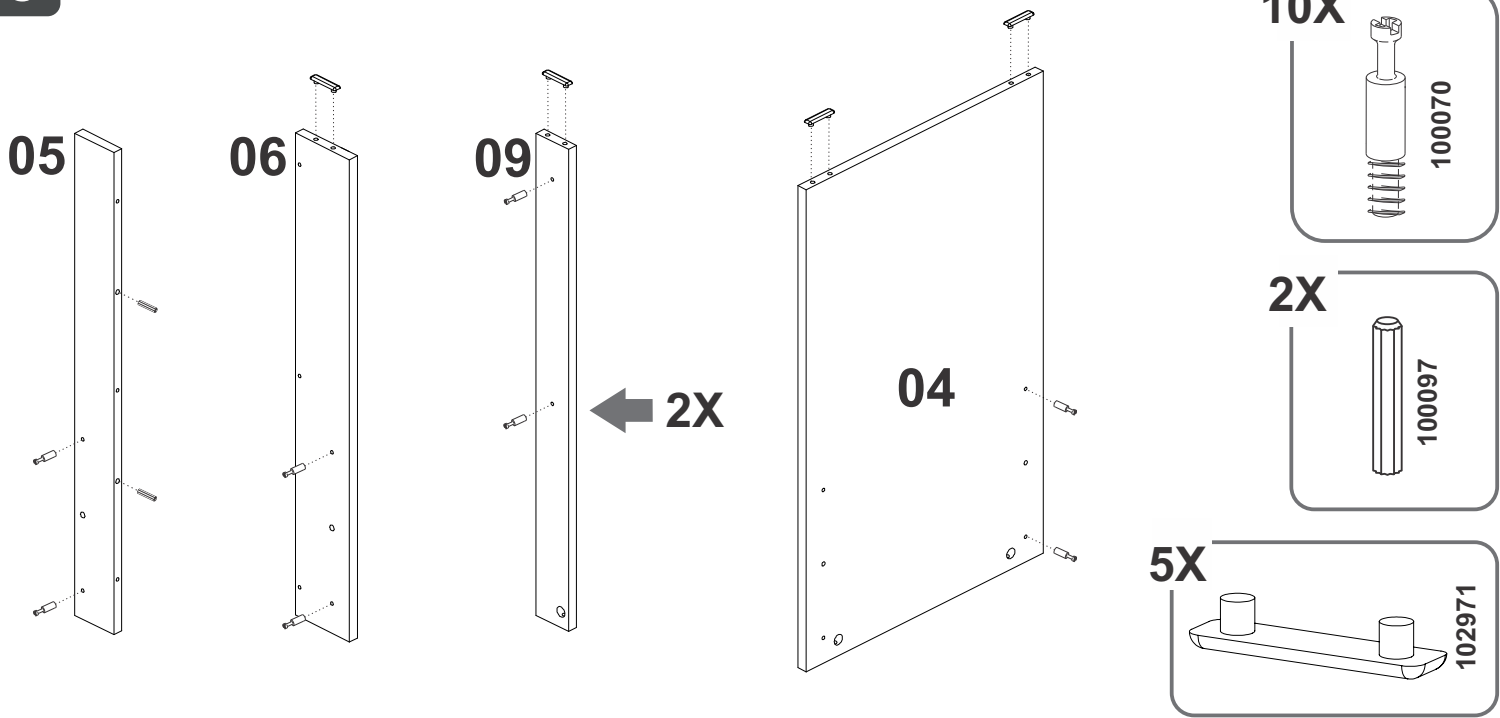
3



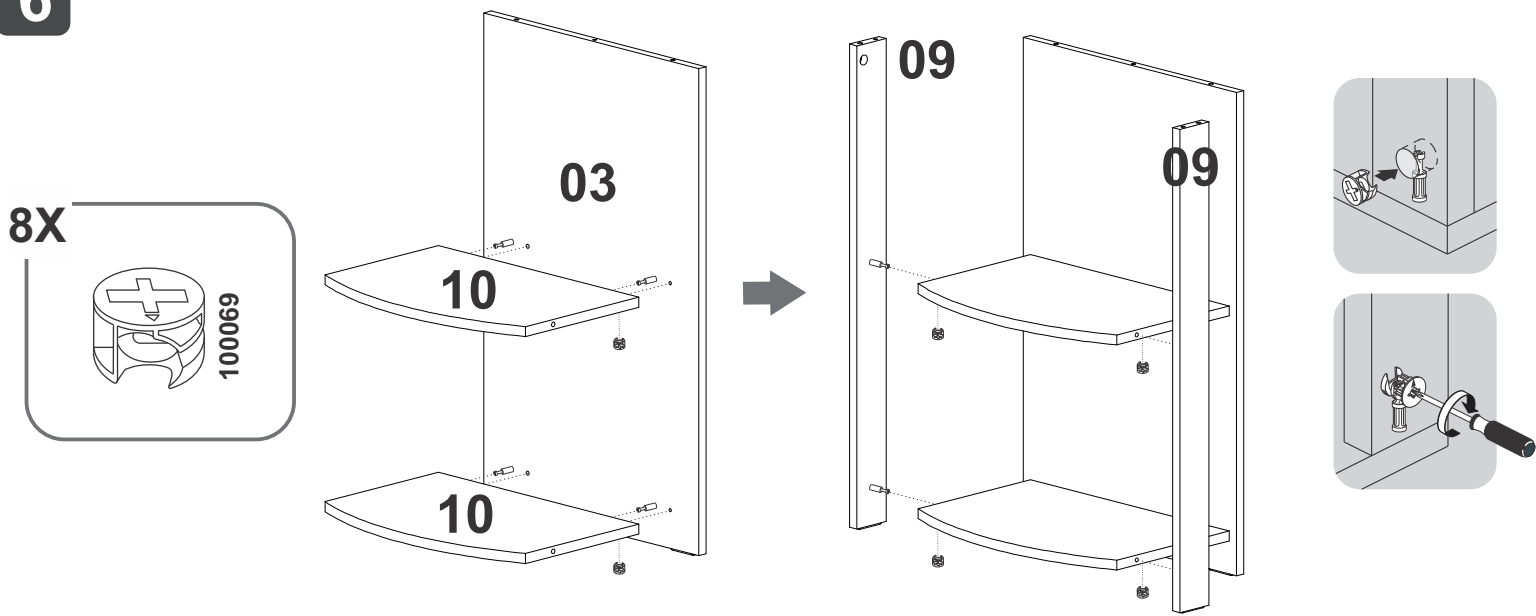
4



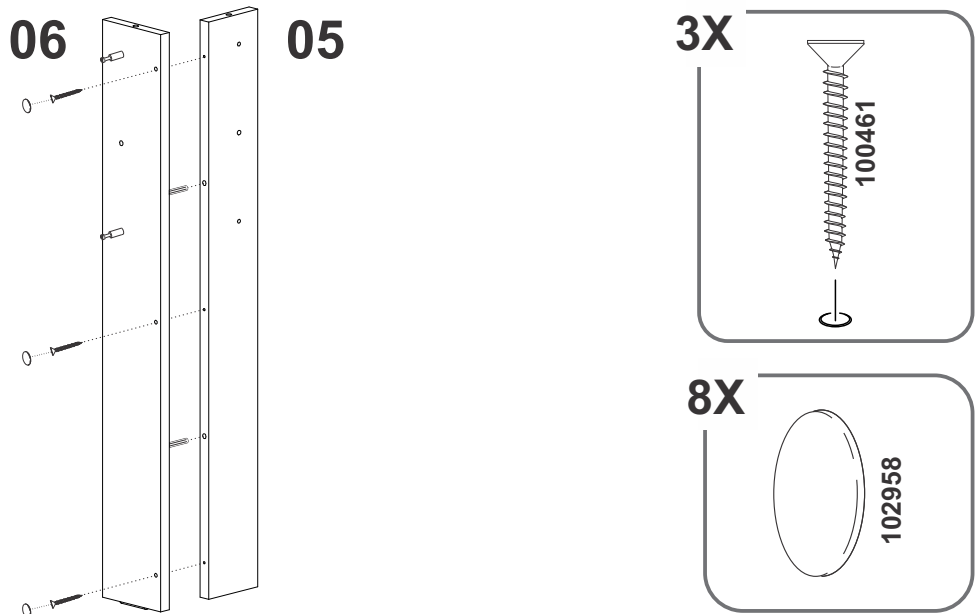
5



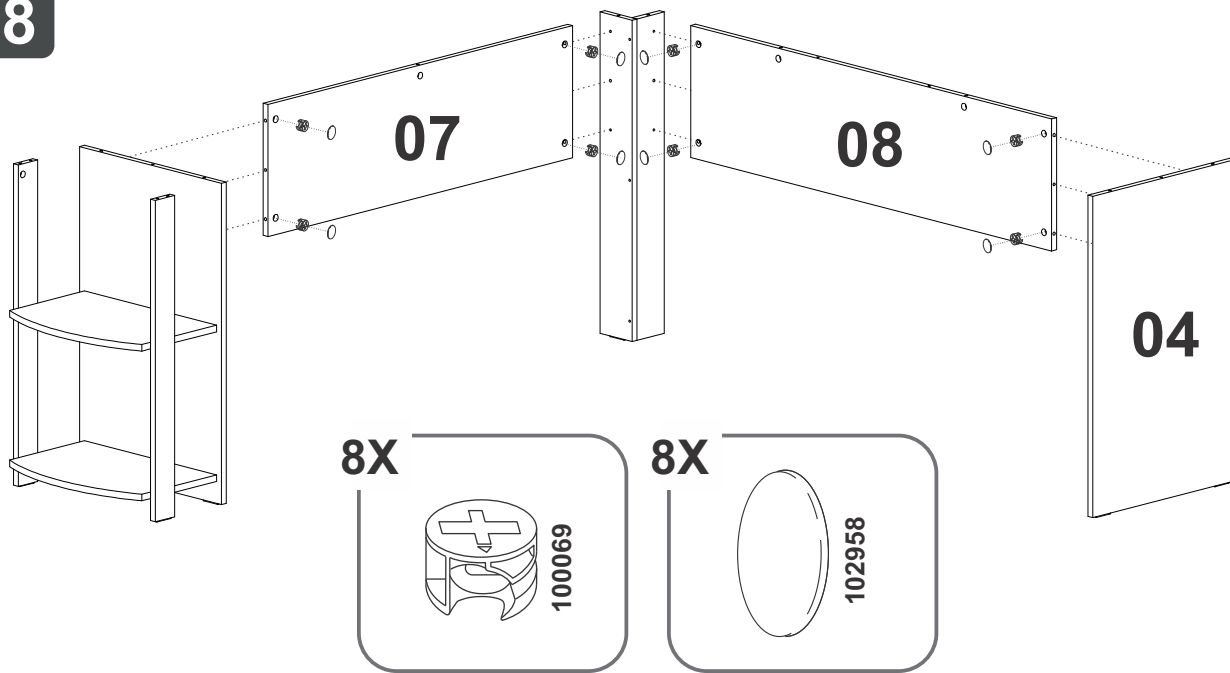
6



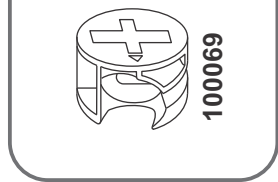
7



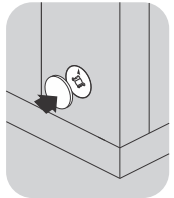
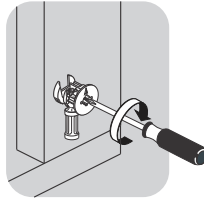
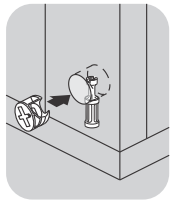
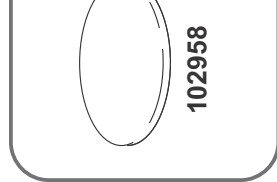
8



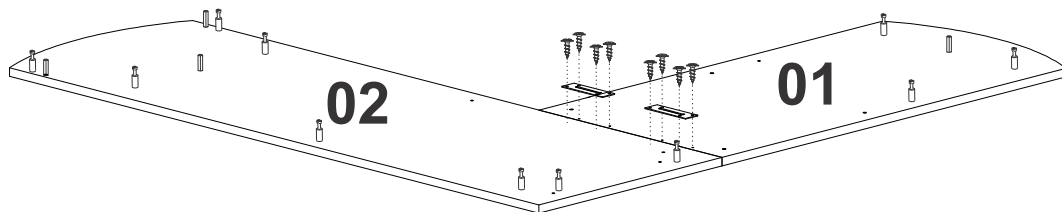
8X



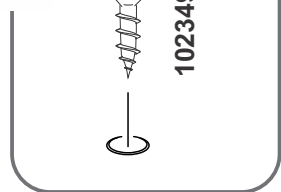
8X



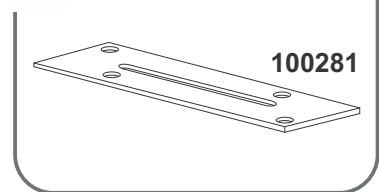
9



8X



2X



10

11X



11X

