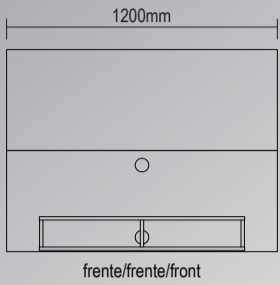


Rödler®

MANUAL DE ARMADO

Manual del Producto
User's Guide



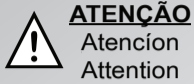
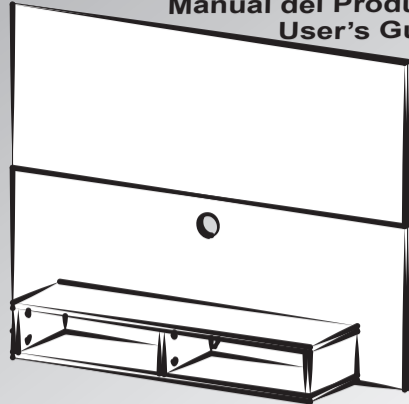
frente/frente/front

280mm

895mm

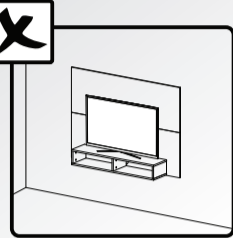
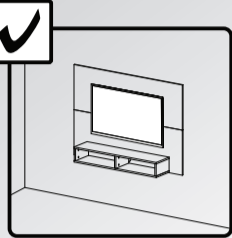
lateral/lado/side

www.rodler.cl



ATENÇÃO
Atención
Attention

-Esse produto foi projetado para colocar a TV no painel, não no nicho.
-Este producto fue diseñado para colocar el televisor en el panel, no en el nicho.
-This product is designed to put the TV on the panel not on the niche.



Painel Flash III

Painel Flash III / Flash III Panel

Versão 1.0 / Versión 1.0 / Version 1.0

Lista de Materiais

Lista de Materiales / Hardware List

A		Cavilha / Tarugo / Dowel	16
B		Minifix / Minifix / Minifix	06
C		Tambor / Tambor / Minifix Cam	06
D		Tapa furo adesivo / Adhesivo / Hole Cover	06
E		Parafuso Ø3,5x40mm CP Tornillo Ø3,5x40mm CP Ø3,5x40mm CP Screw	06
F		Parafuso 5,5x65mm Cab 13 Tornillo 5,5x65mm Cab 13 5,5x65mm Cab 13 Screw	04
G		Bucha / Casquillo / Bushing	04
H		Parafuso Ø4,0x20mm CP Tornillo Ø4,0x20mm CP Ø4,0x20mm CP Screw	20
I		Passa Fio / Pasacables / Cable Hole Cover	01
J		Parafuso Ø4,0x30mm CP Tornillo Ø4,0x30mm CP Ø4,0x30mm CP Screw	04

Conservação e Limpeza

Conservación y Limpieza
Conservation and Cleaning

Não expor o produto ao sol, altas temperaturas e umidade. Não arrastar objetos sobre a superfície do móvel (ex.: TV, DVD, aparelho de som, objetos decorativos...) e manter em local seco e arejado.

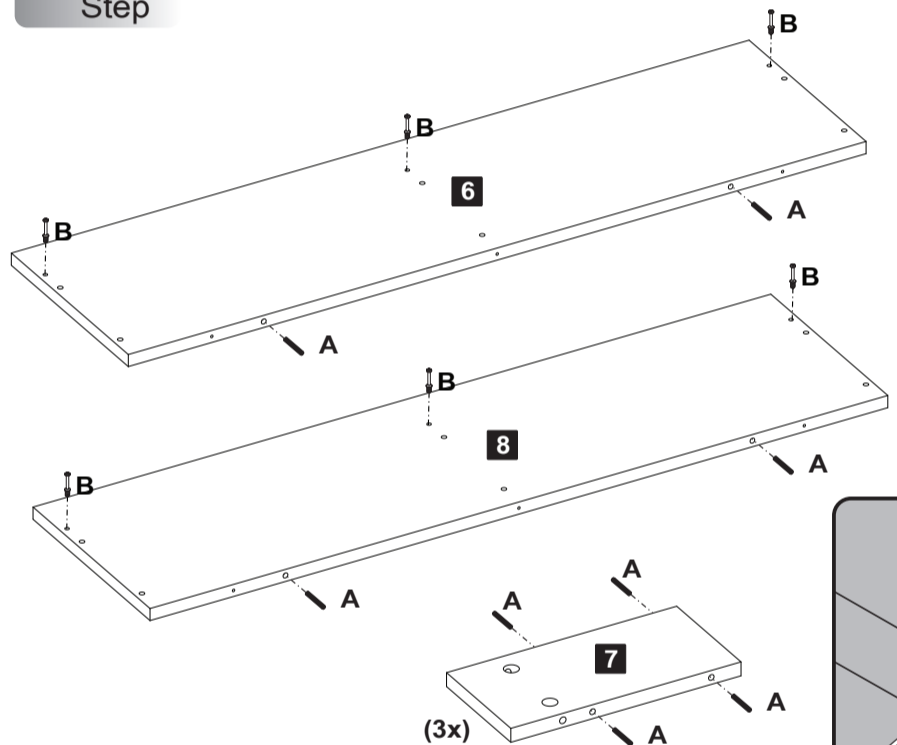
Para a limpeza, utilizar um pano seco e macio. Não é necessário o uso de materiais abrasivos ou álcool.

No exponga el producto a la luz solar, las altas temperaturas y la humedad. No arrastre los objetos a través de la superficie de la unidad (por ejemplo, TV, DVD, equipo de música, objetos de decoración ...) Mantener en un lugar fresco y seco. Para la limpieza, utilizar un paño seco y suave. El uso de materiales abrasivos o del alcohol no es necesario.

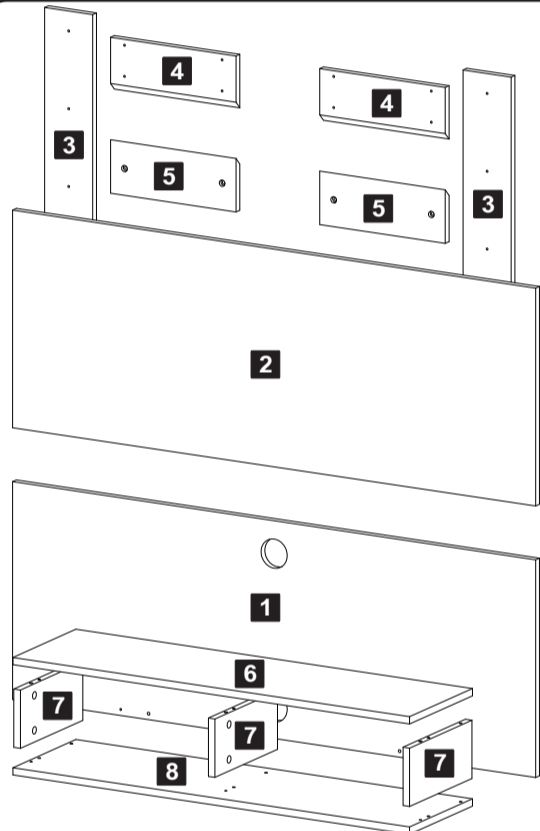
Do not expose the product to sunlight, high temperatures and humidity. Do not drag objects across the surface of the unit (TV, DVD, stereo, decorative objects ...) keep it in a cool dry place.

For cleaning, use a dry and soft cloth. Do not use abrasive materials or alcohol.

1 Passo Paso Step



A Cavilha 16 **B** Minifix Ø7x30mm 06



Denominação

- 1-Painel inferior (1200X448X15mm)
- 2-Painel superior (1200X448X15mm)
- 3-Travessa maior (850X105X15mm)
- 4-Travessa menor (256X105X15mm)
- 5-Travessa parede (256X105X15mm)
- 6-Tampo (250X910X15mm)
- 7-Lateral/Divisão (248X120X15mm)
- 8-Prateleira (250X910X15mm)

Denominación

- 1-Panel inferior
- 2-Panel superior
- 3-Travesaño mayor
- 4-Travesaño menor
- 5-Travesaño pared
- 6-Tapa
- 7-Lateral/Division
- 8-Anaque

Description

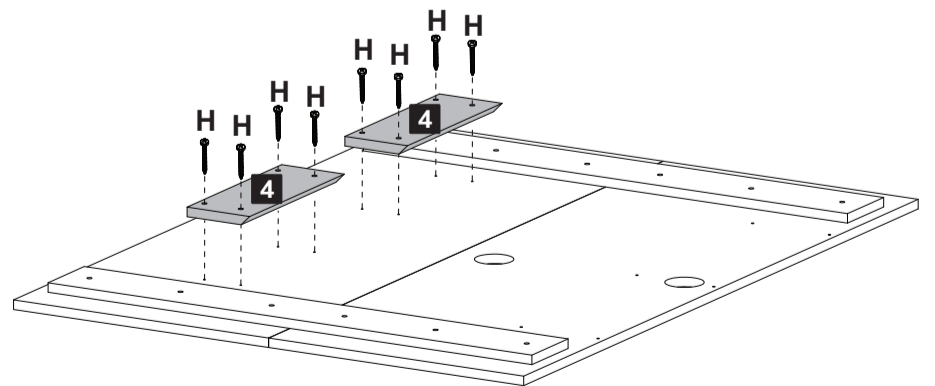
- 1-Lower panel
- 2-Upper panel
- 3-Bigger crosspiece
- 4-Small crosspiece
- 5-Wall crosspiece
- 6-Top
- 7-Partition/Side
- 8-Shelf



Peça 01

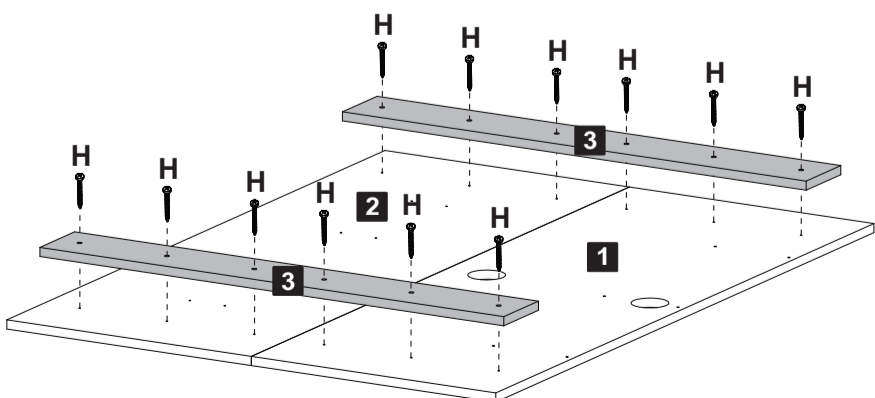
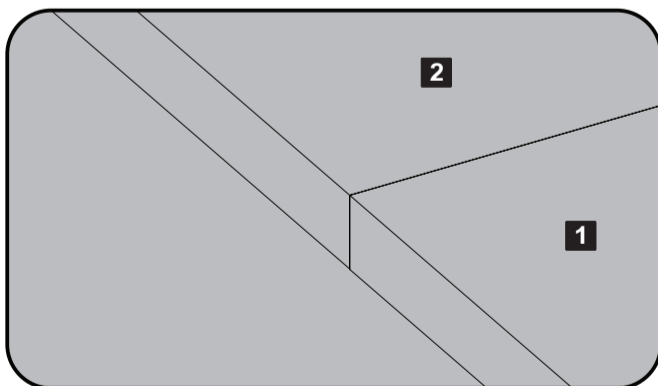
- O número na borda da peça corresponde ao manual.
- Para retirada do número usar Lustra-Móveis ou Álcool em Gel.
- El número en el borde de la pieza coincide con el manual.
- Use alcohol en gel o lustrador para muebles para eliminar los números.
- The number on the edge of the piece matches the manual.
- Use Alcohol Gel or Furniture Polish to remove the numbers.

3 Passo Paso Step



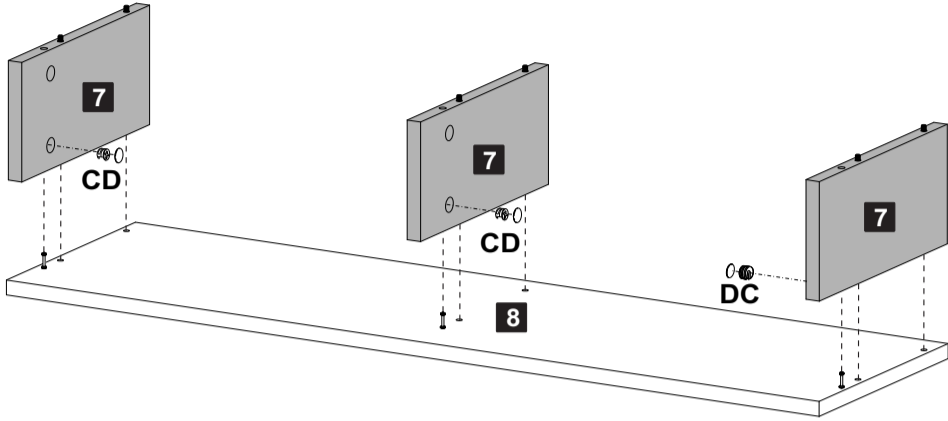
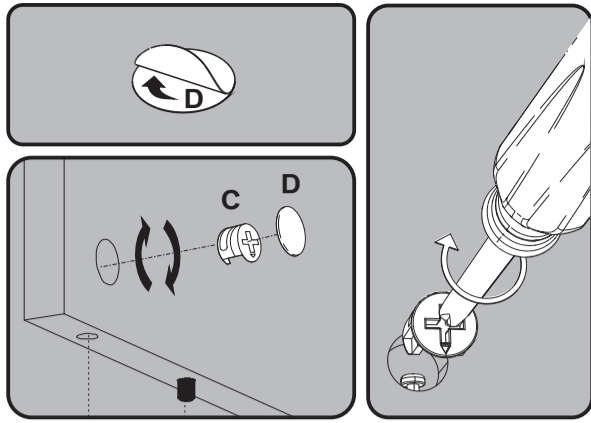
H Parafuso Ø4,0x20mm CP 12

2 Passo Paso Step



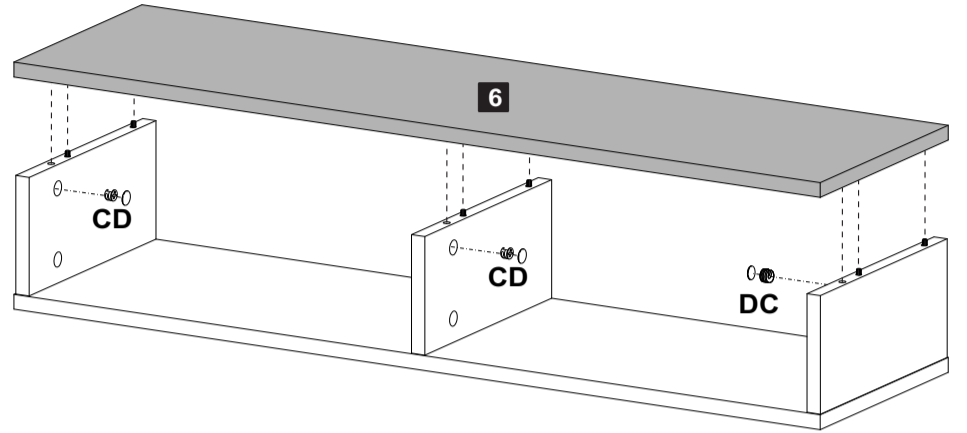
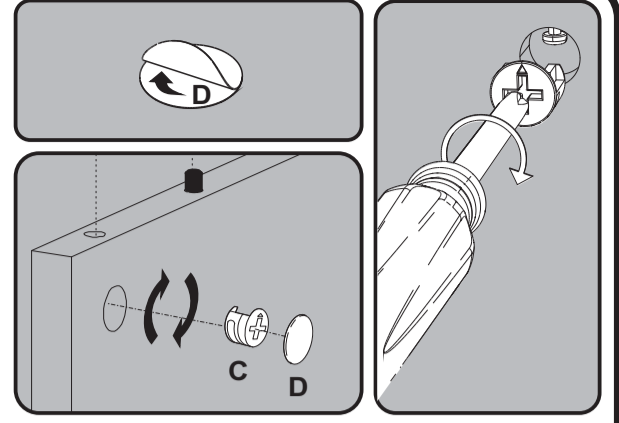
H Parafuso Ø4,0x20mm CP 12

4 Passo
Paso
Step



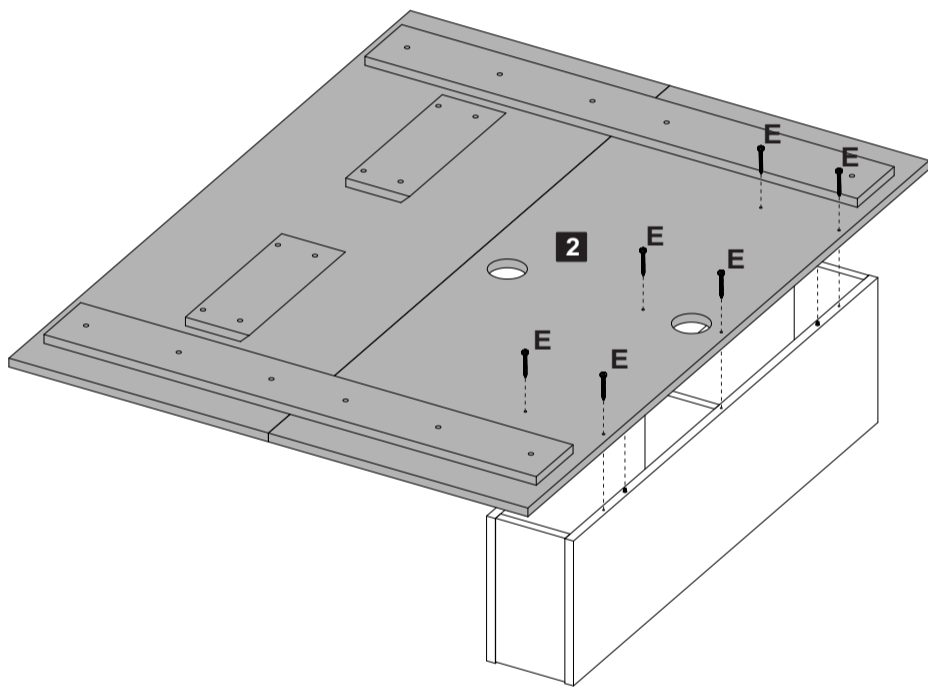
C Tambor 03 **D** Tapa Furo Adesivo 03

5 Passo
Paso
Step



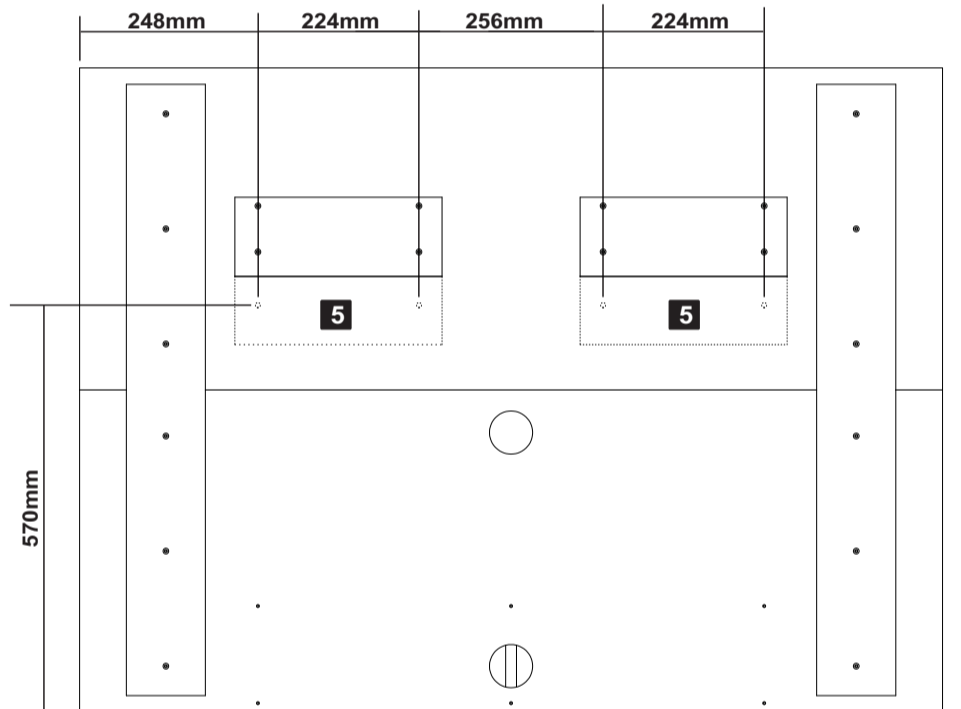
C Tambor 03 **D** Tapa Furo Adesivo 03

6 Passo
Paso
Step

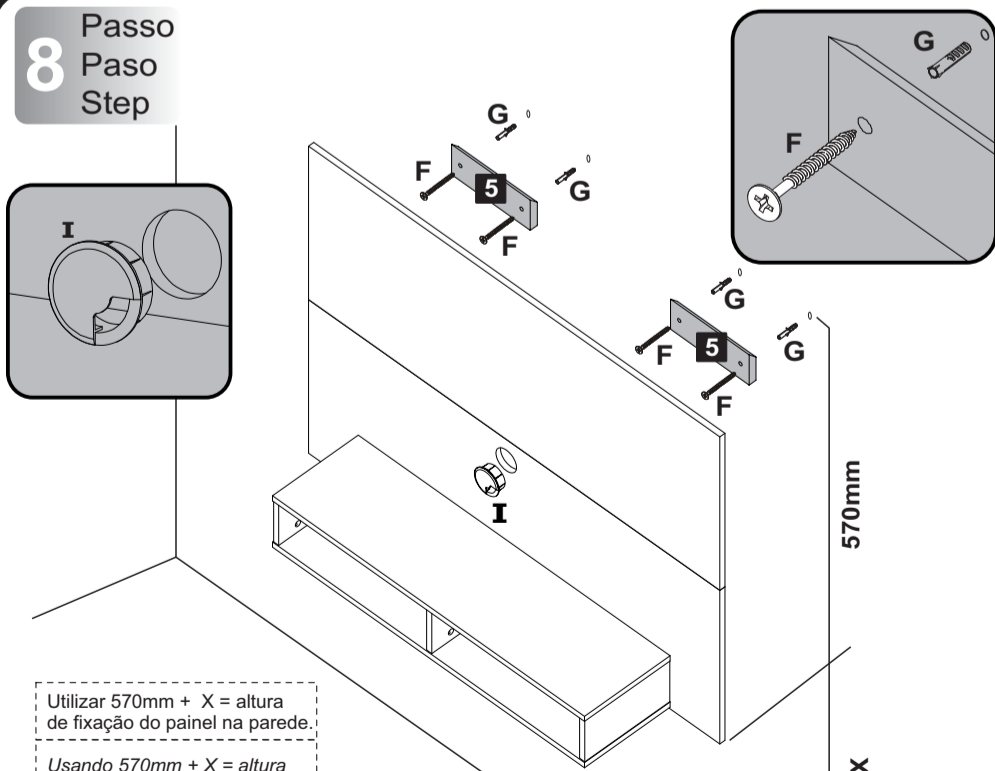


E Parafuso 03x40mm CP 06

7 Passo
Paso
Step



8 Passo
Paso
Step



Utilizar 570mm + X = altura de fixação do painel na parede.

Usando 570mm + X = altura fijar el panel de la pared.

Using 570mm + X = height fixing the wall panel.

F Parafuso 5,5x65mm Cab. 13 04 **G** Bucha Ø8mm 04 **I** Passa Fio Ø60mm 01

9 Passo
Paso
Step

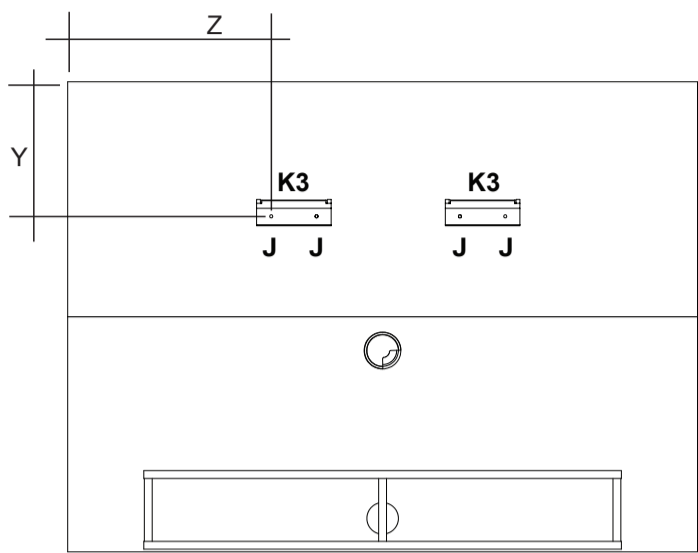
K	kit suporte TV			2
	K1 35x77mm	K2 48x28mm	K3 100x56mm	
	K6	Parafuso M6 x 16	4	
K7	Parafuso M8 x 16	4		

-Para facilitar a fixação do Suporte Universal, enviamos 2 modelos de parafusos que estão de acordo com os padrões mais usados pelos principais fabricantes de TVs LCD / LED / PLASMA / 3D do mercado. Caso nenhum dos 2 modelos se encaixe adequadamente ao seu televisor, adquira o parafuso compatível com sua TV em qualquer loja de ferragens. Para evitar danos à sua TV, não aperte demasiadamente os parafusos.

-Para facilitar la colocación del soporte universal, enviamos 2 modelos de tornillos que cumplen con los estándares más utilizados por los principales fabricantes de televisores. Si ninguno de los modelos se ajusta a su televisor correctamente, compre el tornillo compatible con su televisor en cualquier ferretería. Para evitar daños a su televisor, no apriete demasiado los tornillos.

-To make it easier to attach the TV support, we send 2 screw models that match the most commonly used TVs. If neither model fits your TV properly, purchase the compatible screw from any hardware store. To prevent damage to your TV, do not over tighten the screws.

10 Passo
Paso
Step



Utilizar a Norma VESA do manual da TV, para calcular a centralização e altura da TV no painel.

Usando el manual del estándar VESA TV, centralización y para calcular la altura del panel de TV.

Using the VESA standard TV's manual, centralization and to calculate the height of the TV panel.

- J** Parafuso Ø4,0x30mm CP 4
- K3** Kit Suporte TV 2

11 Passo
Paso
Step

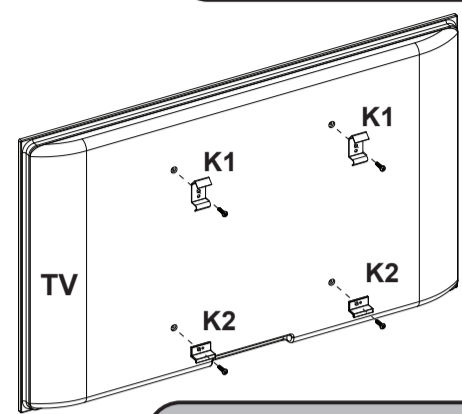
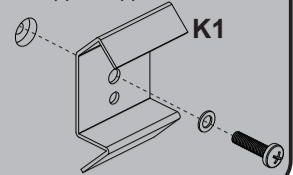
Suporte Superior

Soporte superior / Upper support

Utilizar o parafuso indicado no manual da TV K6,K7(VESA).

Use el tornillo indicado del televisor manual K6,K7(VESA).

Use the screw indicated the TV's manual K6,K7(VESA).



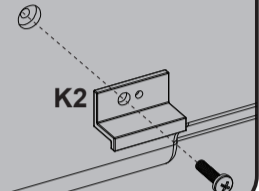
Suporte Inferior

Soporte inferior / Lower support

Utilizar o parafuso indicado no manual da TV K6,K7(VESA).

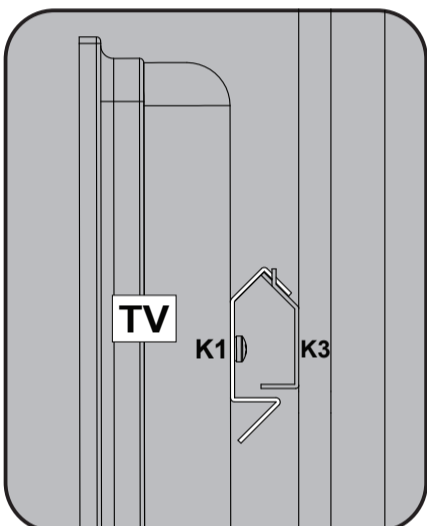
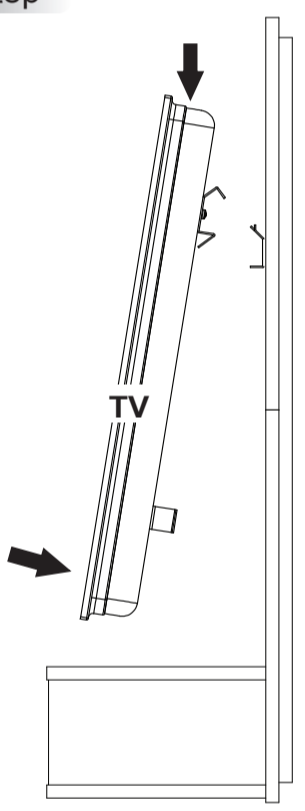
Use el tornillo indicado del televisor manual K6,K7(VESA).

Use the screw indicated the TV's manual K6,K7(VESA).

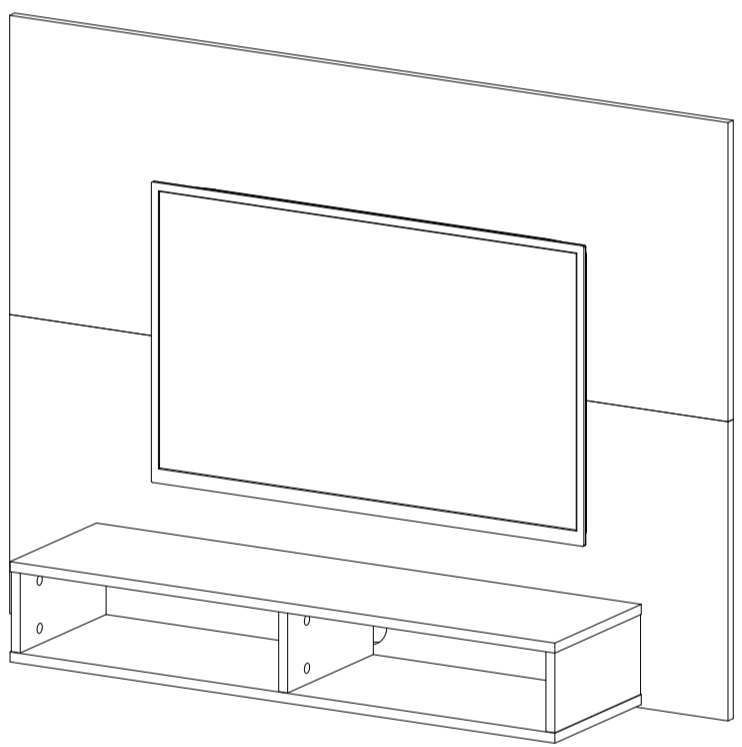


- K1** Kit Suporte TV 2
- K2** Kit Suporte TV 2

12 Passo
Paso
Step



13 Passo
Paso
Step



Röodler®