

# Rödler®

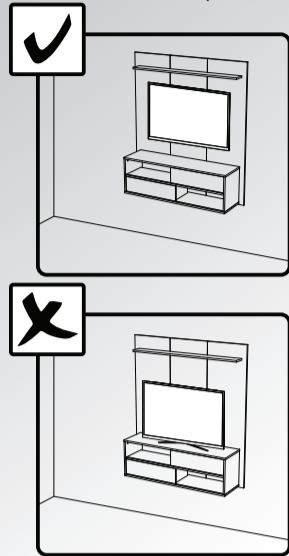
## MANUAL DE ARMADO

Manual del Producto  
User's Guide



**ATENÇÃO**

-Esse produto foi projetado para colocar a TV no painel, não no nicho.  
-This product is designed to put the TV on the panel not on the niche.  
-Este producto fue diseñado para colocar el televisor en el panel, no en el nicho.



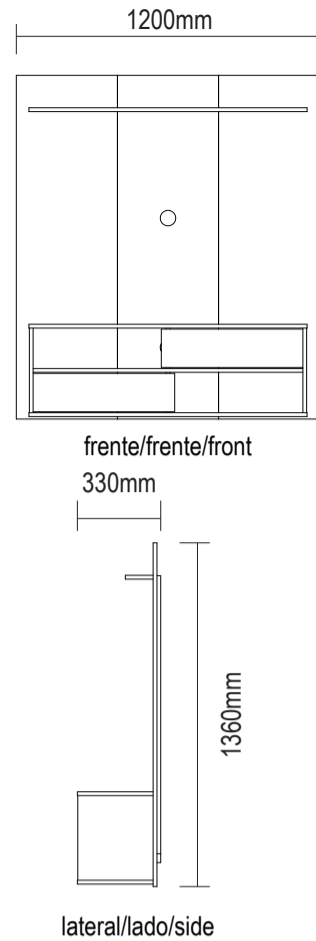
## Painel Dallas II

Painel Dallas II / Dallas II Panel

Versão 1.4 / Versión 1.4 / Version 1.4



www.rodler.cl



## Conservação e Limpeza

### Conservación y Limpieza Conservation and Cleaning

Não expor o produto ao sol, altas temperaturas e umidade. Não arrastar objetos sobre a superfície do móvel (ex.: TV, DVD, aparelho de som, objetos decorativos...) e manter em local seco e arejado.

Para a limpeza, utilizar um pano seco e macio. Não é necessário o uso de materiais abrasivos ou álcool.

No exponga el producto a la luz solar, las altas temperaturas y la humedad. No arrastre los objetos a través de la superficie de la unidad (por ejemplo, TV, DVD, equipo de música, objetos de decoración ...) Mantener en un lugar fresco y seco.

Para la limpieza, utilizar un paño seco y suave. El uso de materiales abrasivos o del alcohol no es necesario.

Do not expose the product to sunlight, high temperatures and humidity. Do not drag objects across the surface of the unit (TV, DVD, stereo, decorative objects ...) keep it in a cool dry place.

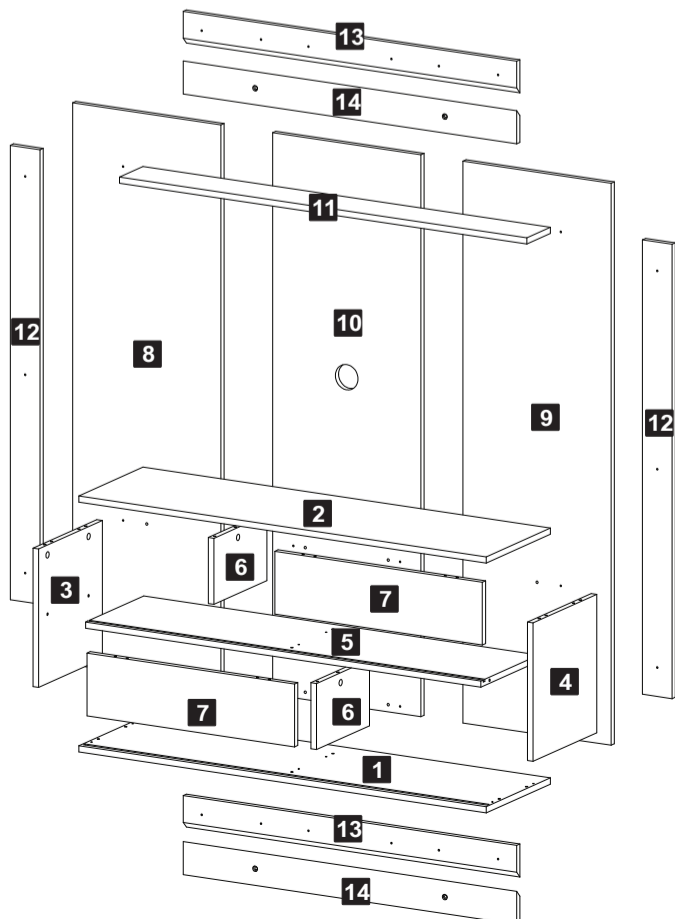
For cleaning, use a dry and soft cloth. Do not use abrasive materials or alcohol.

## Lista de Materiais

Lista de Materiales / Hardware List

<b>A</b>		Cavilha / Tarugo / Dowel Ø6x30mm	<b>32</b>
<b>B</b>		Minifix / Minifix / Minifix Ø7x30mm	<b>06</b>
<b>C</b>		Tambor / Tambor / Minifix Cam Ø15x12mm	<b>06</b>
<b>D</b>		Tapa furo adesivo / Adhesivo / Hole Cover Ø18mm	<b>06</b>
<b>E</b>		Parafuso / Tornillo / Screw Ø3,5x40mm CP	<b>20</b>
<b>F</b>		Passa Fio / Pasacables / Cable Hole Cover Ø60mm	<b>02</b>
<b>G</b>		Parafuso / Tornillo / Screw Ø4,0x20mm CP	<b>18</b>
<b>H</b>		Parafuso / Tornillo / Screw Ø4,0x14mm CP	<b>08</b>

<b>I</b>		Parafuso / Tornillo / Screw Ø5,5x65mm Cab 13	<b>04</b>
<b>J</b>		Parafuso / Tornillo / Screw Ø4,0x30mm CP	<b>04</b>
<b>L</b>		Bucha / Casquillo / Bushing Ø8mm	<b>04</b>
<b>M</b>		Chapa Reta / Placa Recta / Mending Plate 50x13mm	<b>04</b>
<b>O</b>		Kit porta de correr Kit Puerta Deslizante / Sliding Door Kit Guia / Guia / Guide	<b>02</b>
		Roldana / Polea / Pulley	
		Parafuso / Tornillo / Screw Ø3,5x12mm CF	



## Denominação

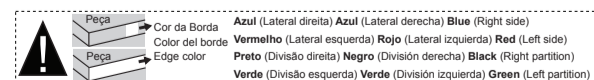
1-Base (1100x300x15mm)  
2-Tampo (1100x300x15mm)  
3-Lateral esquerda (335x298x15mm)  
4-Lateral direita (335x298x15mm)  
5-Prateleira maior (1067x272x15mm)  
6-Divisão (160x248x15mm)  
7-Porta (560x154x15mm)  
8-Painel esquerdo (1360x400x15mm)  
9-Painel direito (1360x400x15mm)  
10-Painel central (1360x400x15mm)  
11-Prateleira (1100x110x15mm)  
12-Travessa (1100x80x15mm)  
13-Régua painel (900x80x15mm)  
14-Régua parede (900x80x15mm)

## Denominación

1-Base  
2-Tapa  
3-Lateral izquierda  
4-Lateral derecha  
5-Anaqueel  
6-División  
7-Puerta  
8-Panel izquierdo  
9-Panel derecha  
10-Panel central  
11-Anaqueel  
12-Travesaño  
13-Tira panel  
14-Tira pared

## Description

1-Base  
2-Top  
3-Left lateral  
4-Right side  
5-Drawer  
6-Partition  
7-Door  
8-Left panel  
9-Right panel  
10-Central panel  
11-Drawer  
12-Crosspiece  
13-Panel ruler  
14-Wall ruler

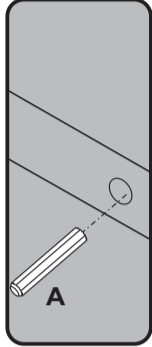
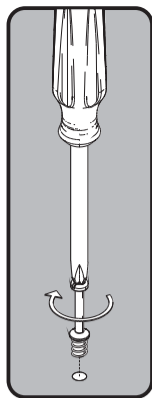
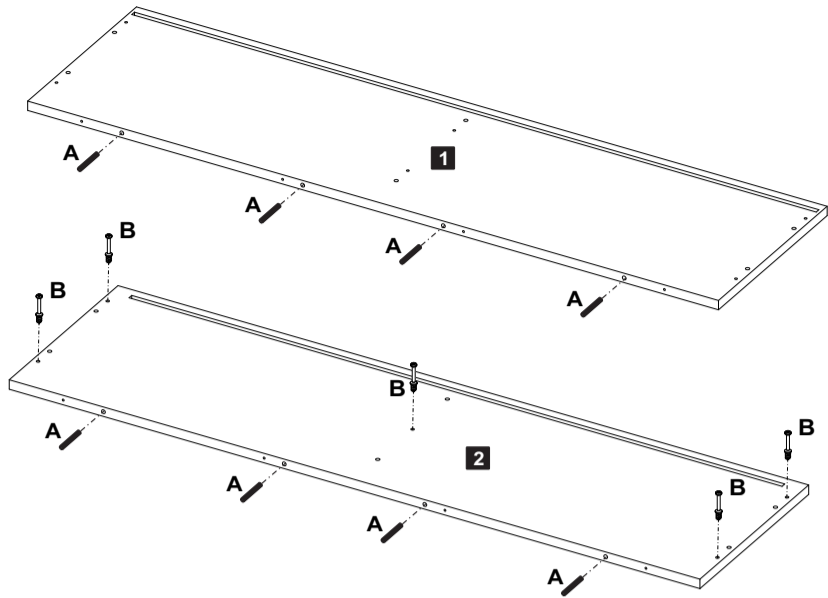


Peça

01

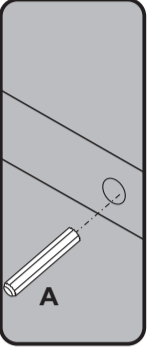
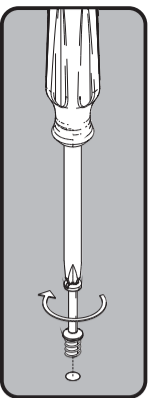
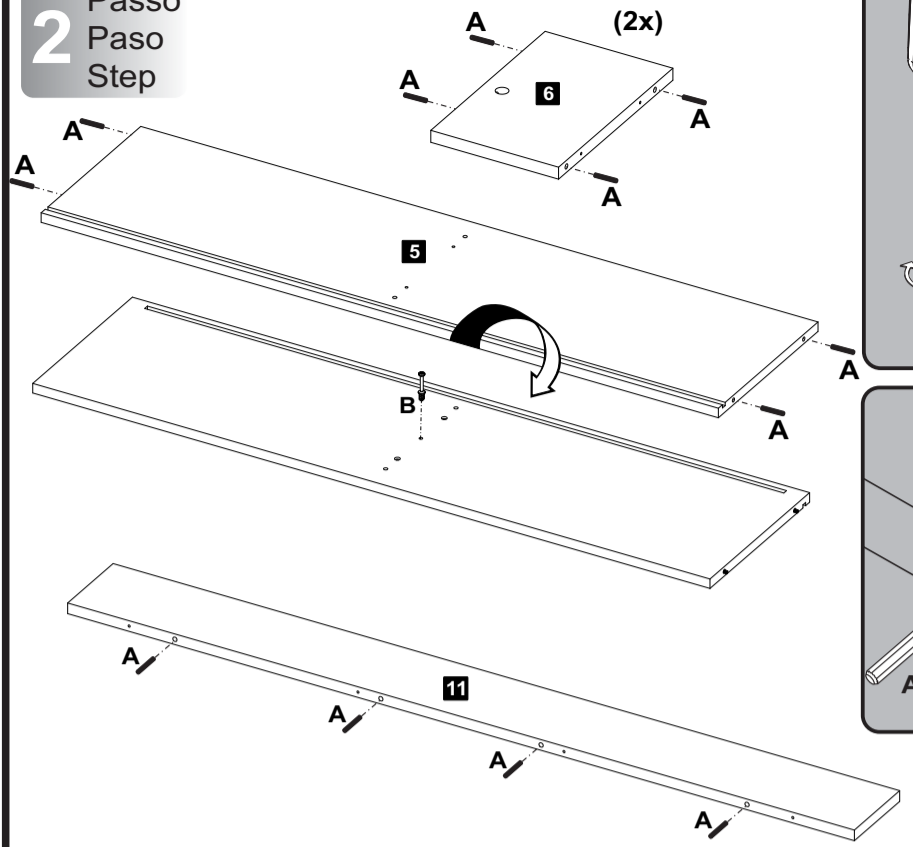
-O número na borda da peça corresponde ao manual.  
-Para retirada do número usar Lustra-Móveis ou Alcool em Gel.  
-El número en el borde de la pieza coincide con el manual.  
-Use alcohol en gel o lustrador para muebles para eliminar los números.  
-The number on the edge of the piece matches the manual.  
-Use Alcohol Polish or Furniture Polish to remove the numbers.

**1** Passo  
Paso  
Step



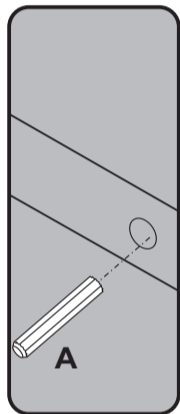
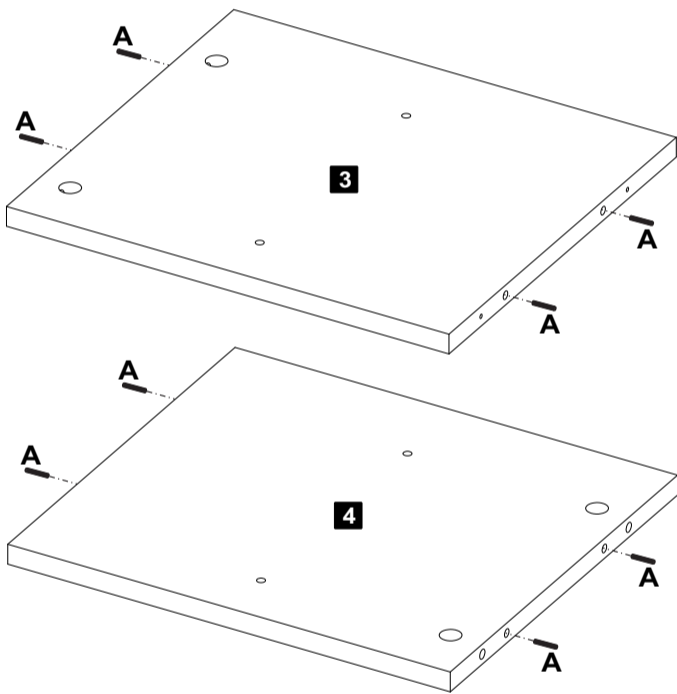
A Cavilha 08 B Minifix Ø7x30mm 05

**2** Passo  
Paso  
Step



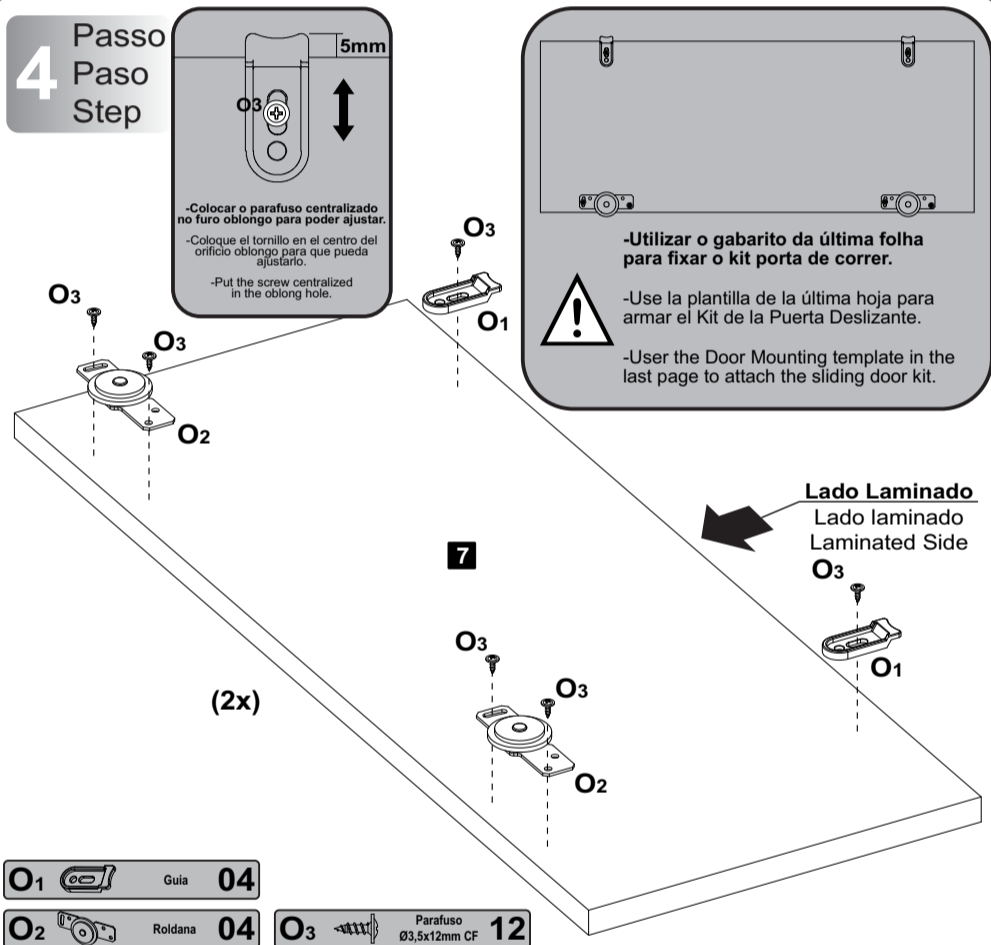
A Cavilha 16 B Minifix Ø7x30mm 01

**3** Passo  
Paso  
Step



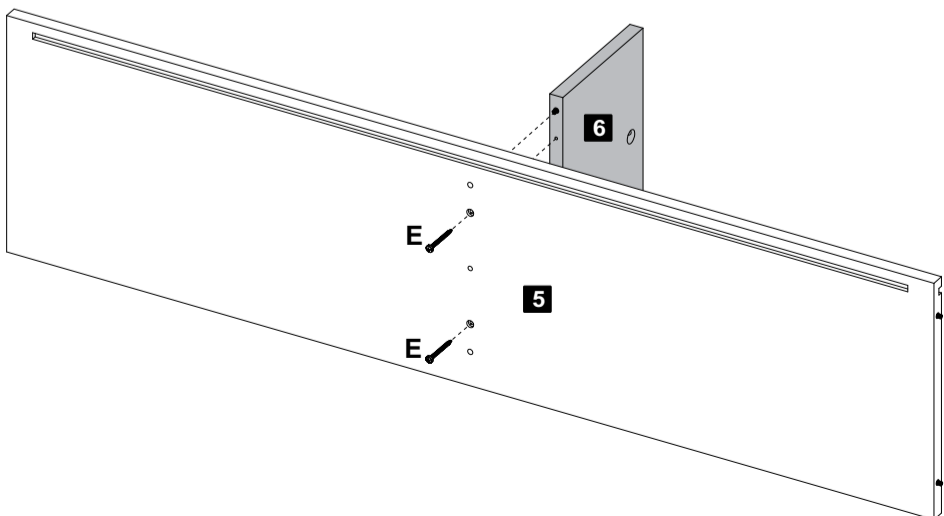
A Cavilha 08

**4** Passo  
Paso  
Step



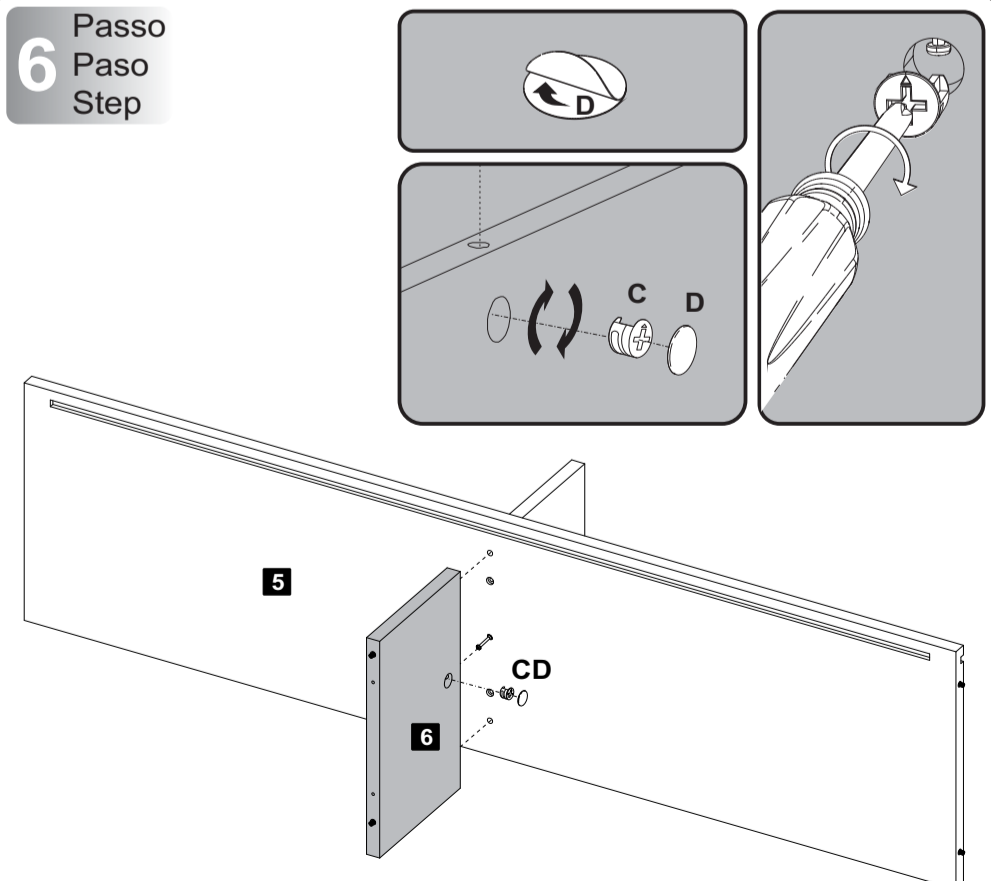
O1 Guia 04  
O2 Roldana 04  
O3 Parafuso Ø3,5x12mm CF 12

**5** Passo  
Paso  
Step



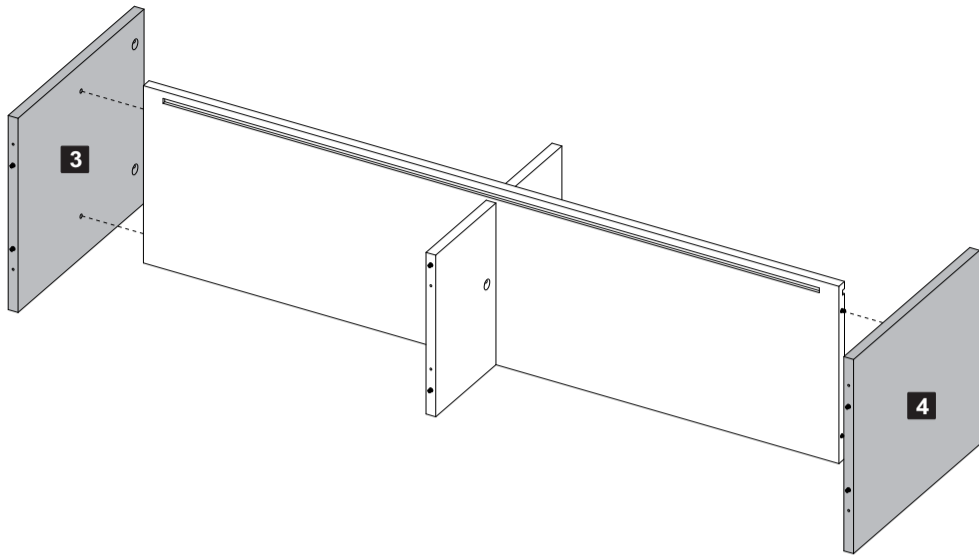
E Parafuso Ø3,5x40mm CP 02

**6** Passo  
Paso  
Step

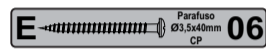
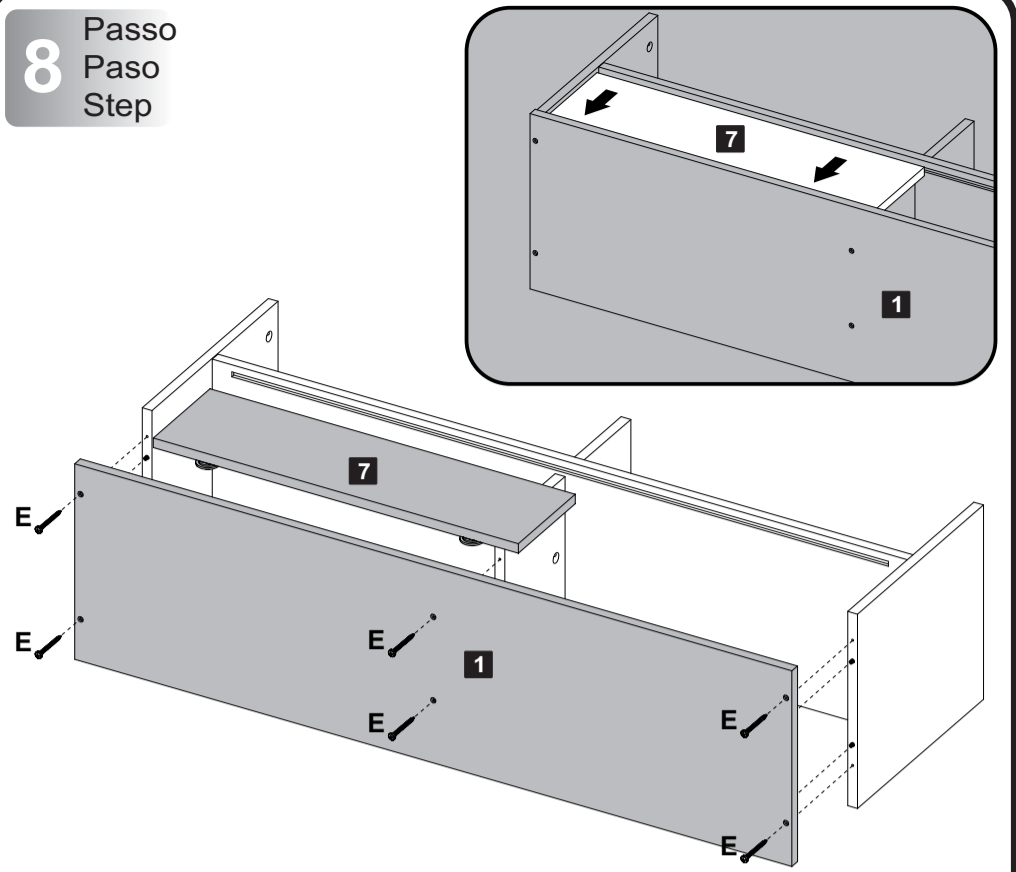


C Tambor 01 D Tapa Furo Adesivo 01

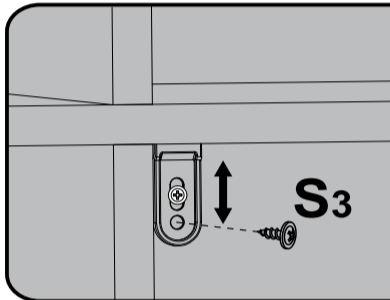
**7** Passo  
Paso  
Step



**8** Passo  
Paso  
Step



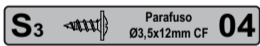
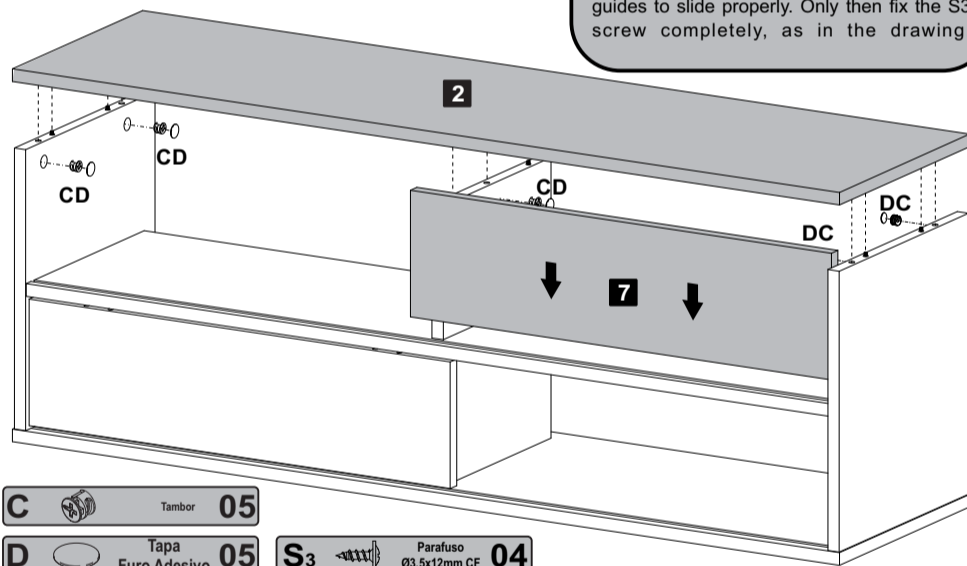
**9** Passo  
Paso  
Step



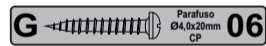
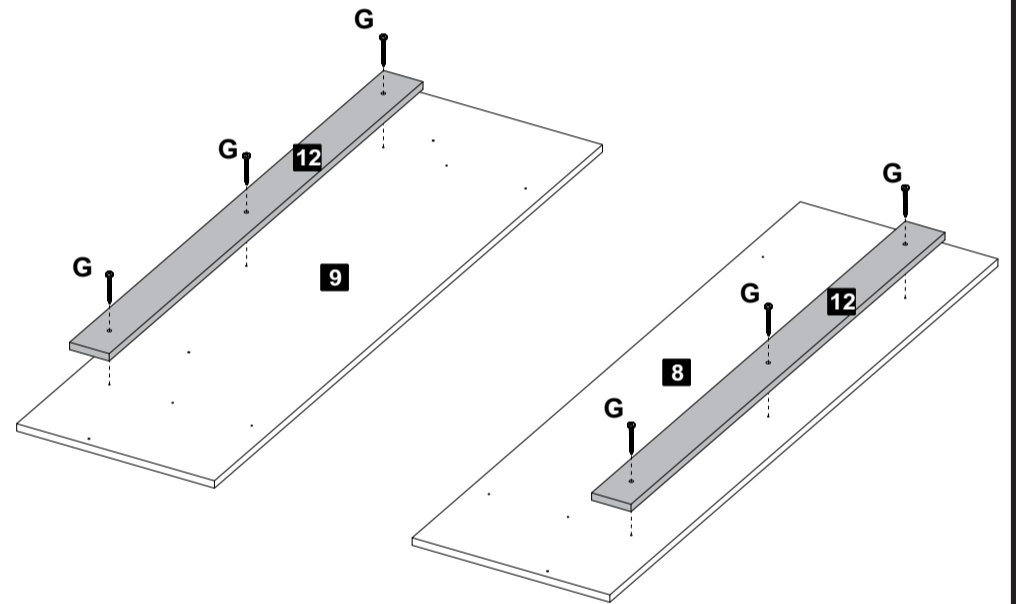
- Após montar o nicho, ajuste as guias da porta para que a mesma deslize corretamente. Só depois fixe o parafuso S3 completamente, como no desenho.

- Después de montar el nicho, ajuste las guías de la puerta para que la misma deslice correctamente. Solo entonces fije el tornillo S3 completamente, como en el dibujo.

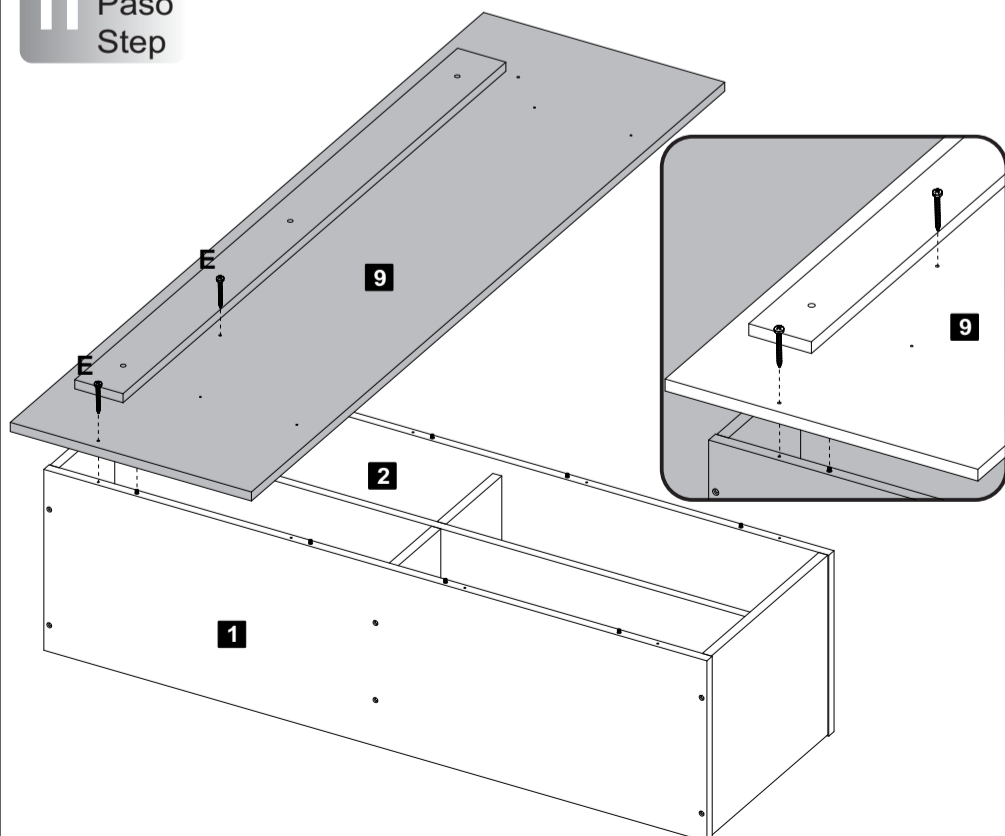
- After mounting the niche, adjust the door guides to slide properly. Only then fix the S3 screw completely, as in the drawing.



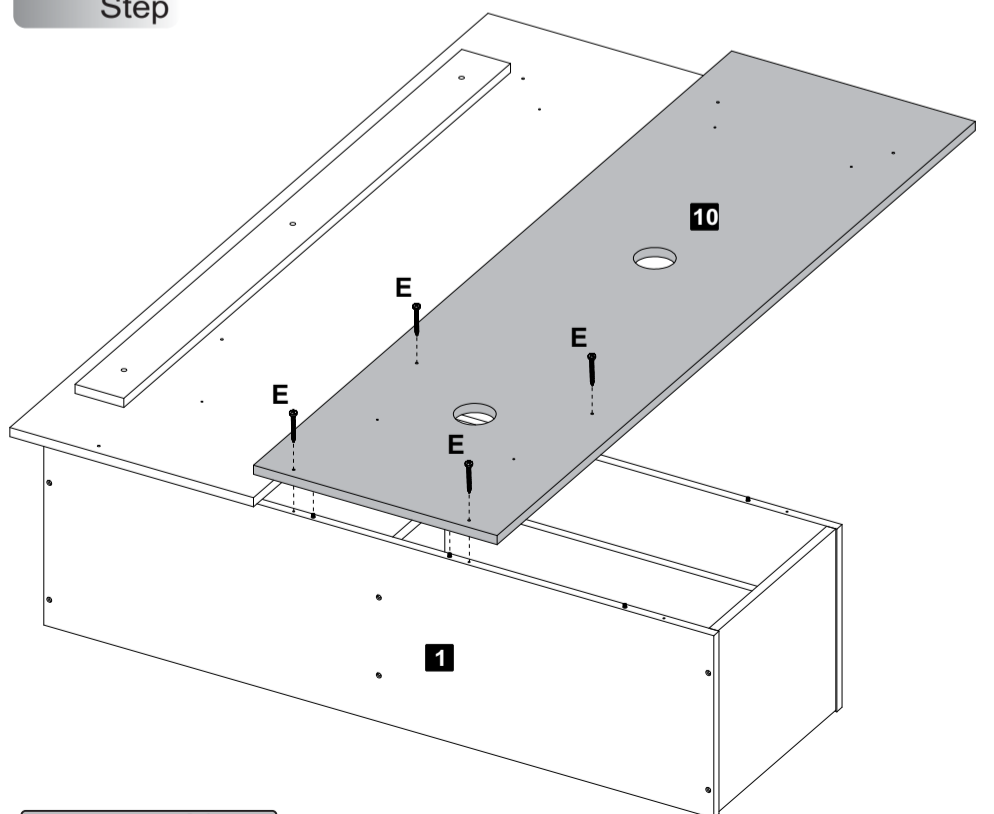
**10** Passo  
Paso  
Step



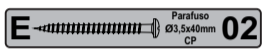
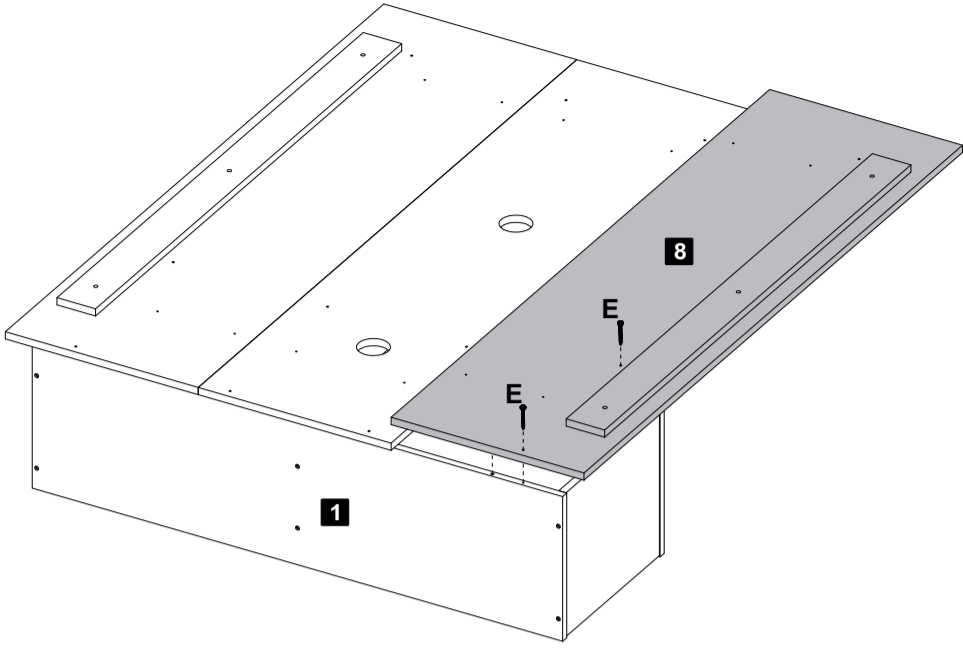
**11** Passo  
Paso  
Step



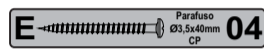
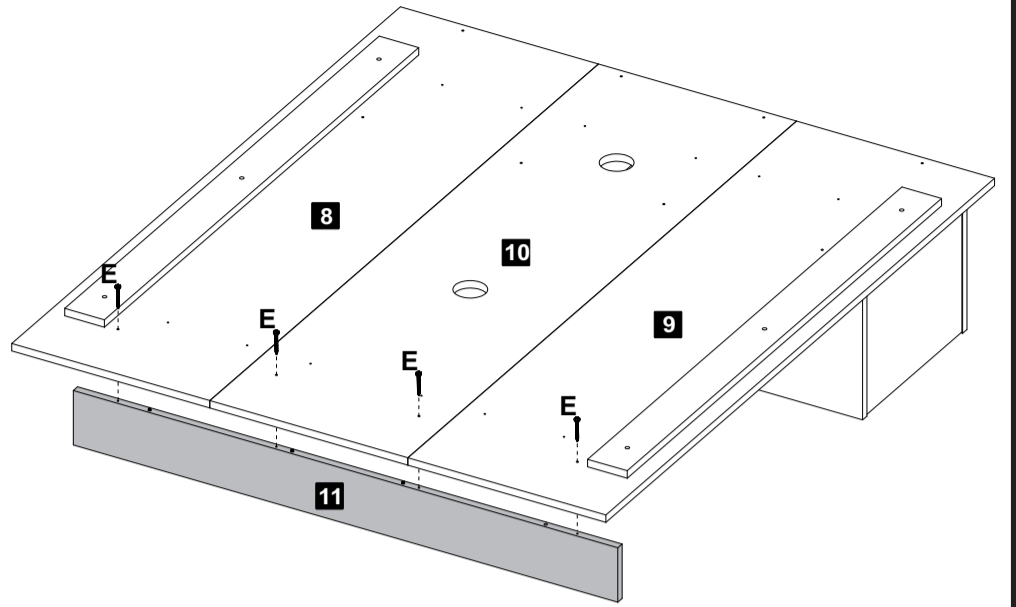
**12** Passo  
Paso  
Step



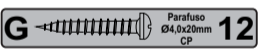
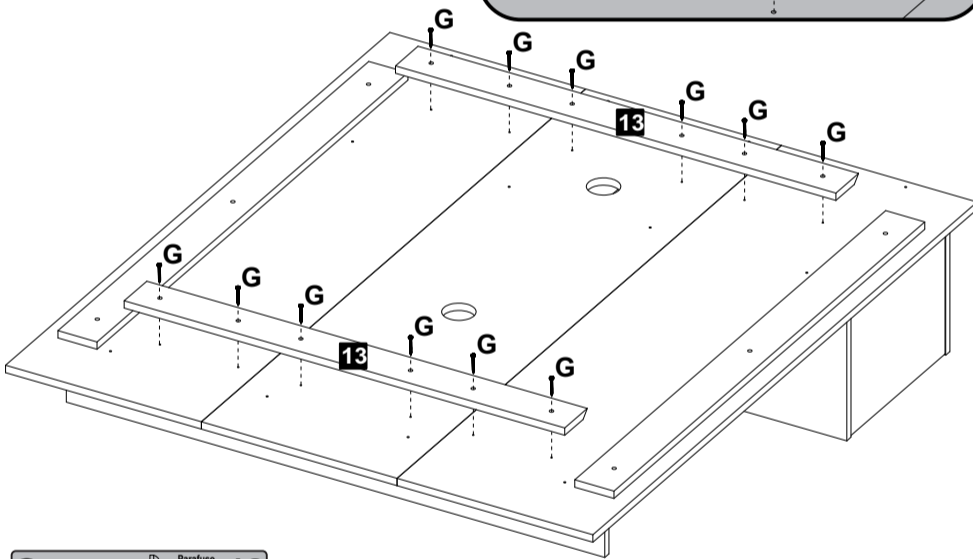
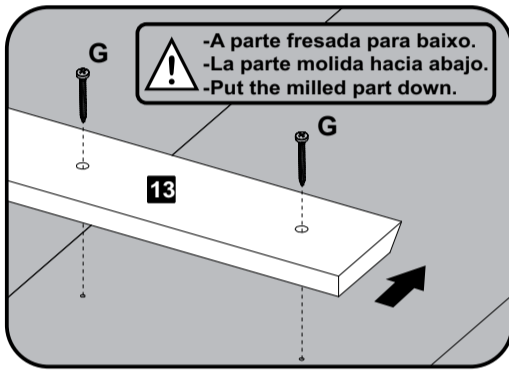
**13** Passo  
Paso  
Step



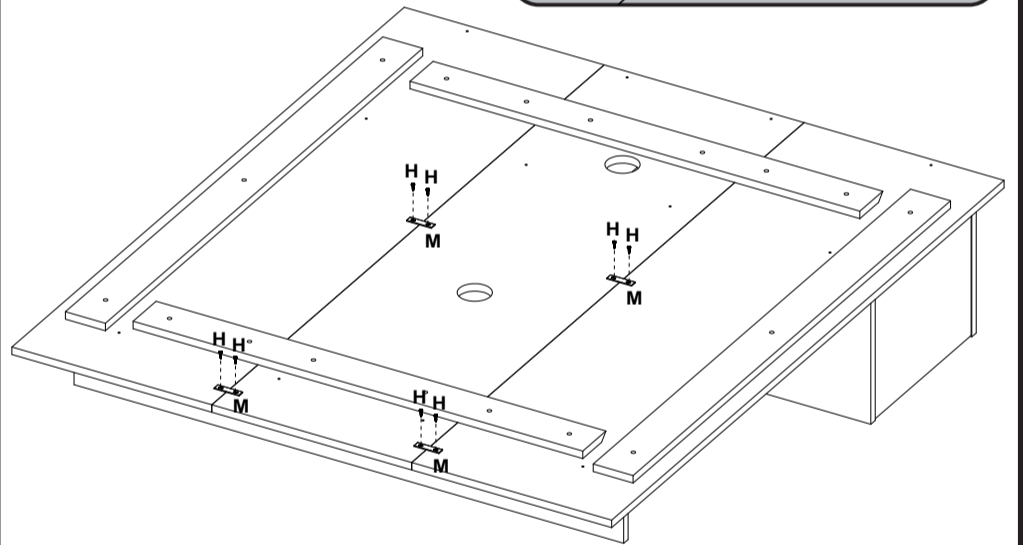
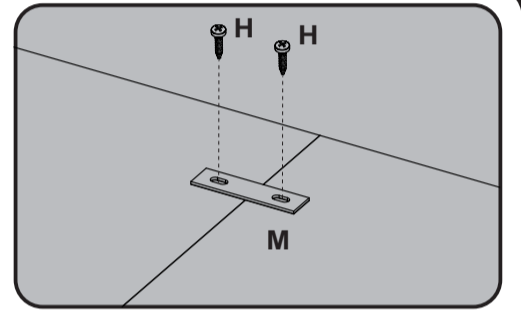
**14** Passo  
Paso  
Step



**15** Passo  
Paso  
Step

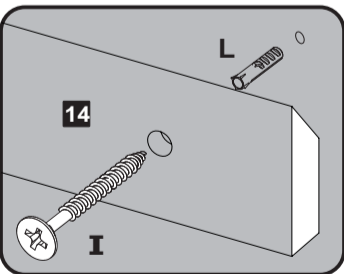


**16** Passo  
Paso  
Step



**17** Passo  
Paso  
Step

**Esquema de furação da parede**  
**Esquema de perforación de la pared / Wall drilling Scheme**

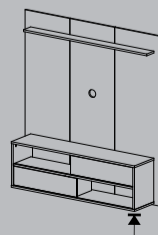


**Obs: -Nivelar as travessas na parede.**  
**-Nivelar los travesaños en la pared.**  
**-Level the crosspieces on the wall.**

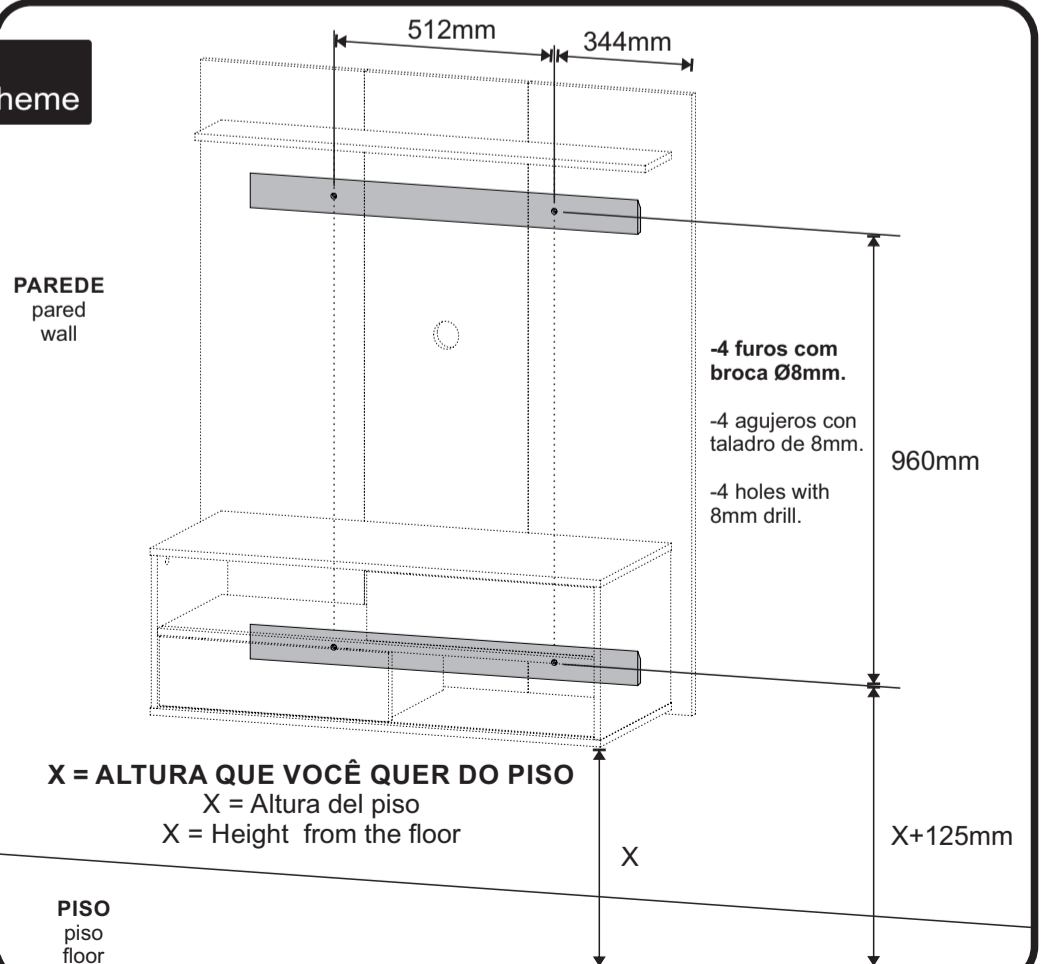
**Ex: Se você quer que o painel fique a 500mm do piso:**  
Altura do primeiro furo = 500+125=625mm  
Altura do segundo furo = 625+960=1585mm

**Ejemplo:**  
Si desea que el panel esté a 500 mm del piso:  
Altura del primer agujero= 500+125=625mm  
Altura del segundo agujero= 625+960=1585mm

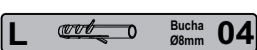
**Example:**  
If you want the panel to be 500mm from the floor:  
Height of the first hole line = 500+125=625mm  
Height of second hole line = 625+960=1585mm



**Ex.**

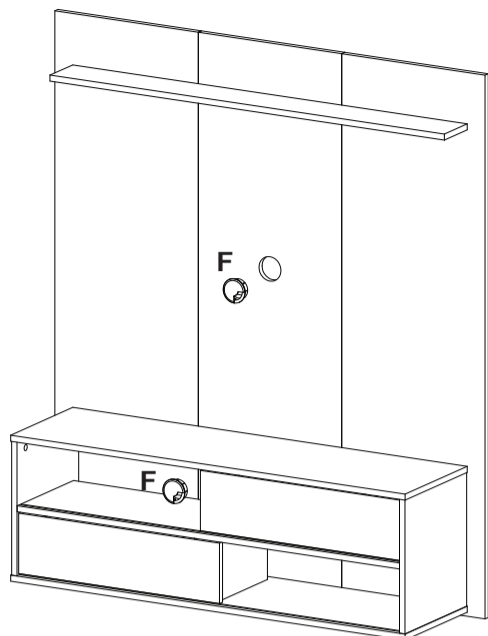
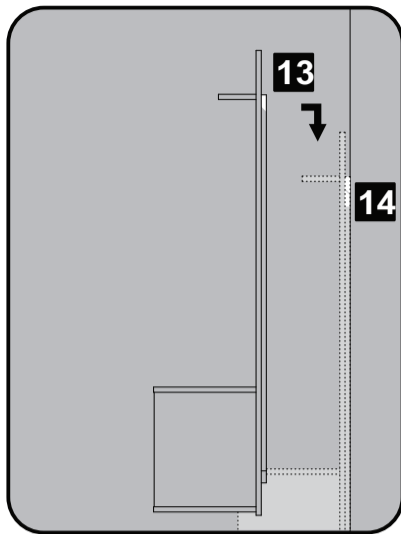


**X = ALTURA QUE VOCÊ QUER DO PISO**  
X = Altura del piso  
X = Height from the floor





**18** Passo  
Paso  
Step



F Passa Fio Ø60mm **02**

**19** Passo  
Paso  
Step

kit suporte TV kit soporte para TV / TV support kit				
<b>R</b>	<b>R1</b> 35x77mm	<b>R2</b> 48x28mm	<b>R3</b> 100x56mm	<b>2</b>
	<b>R6</b>	Parafuso / Tornillo / Screw M6 x 16		<b>4</b>
	<b>R7</b>	Parafuso / Tornillo / Screw M8 x 16		<b>4</b>

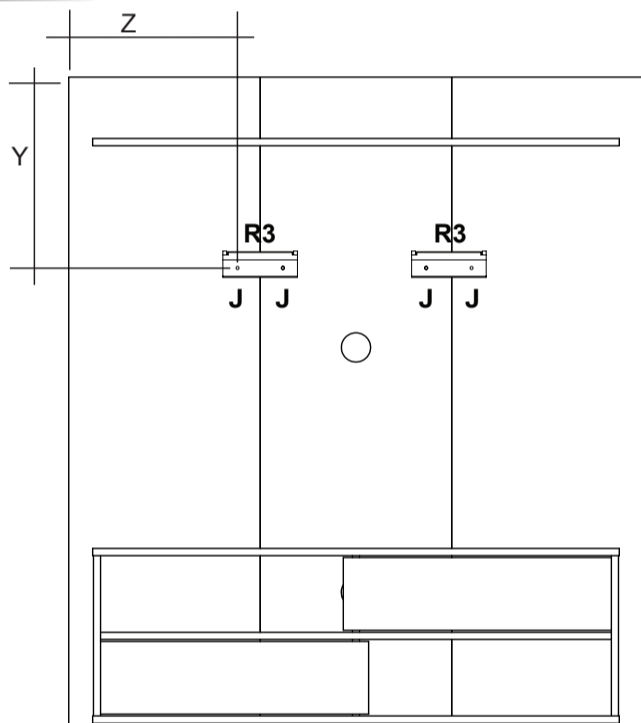


-Para facilitar a fixação do Suporte Universal, enviamos 2 modelos de parafusos que estão de acordo com os padrões mais usados pelos principais fabricantes de TVs LCD / LED / PLASMA / 3D do mercado. Caso nenhum dos 2 modelos se encaixe adequadamente ao seu televisor, adquira o parafuso compatível com sua TV em qualquer loja de ferragens. Para evitar danos à sua TV, não aperte demasiadamente os parafusos.

-Para facilitar la colocación del soporte universal, enviamos 2 modelos de tornillos que cumplen con los estándares más utilizados por los principales fabricantes de televisores. Si ninguno de los modelos se ajusta a su televisor correctamente, compre el tornillo compatible con su televisor en cualquier ferretería. Para evitar daños a su televisor, no apriete demasiado los tornillos.

-To make it easier to attach the TV support, we send 2 screw models that match the most commonly used TVs. If neither model fits your TV properly, purchase the compatible screw from any hardware store. To prevent damage to your TV, do not over tighten the screws.

**20** Passo  
Paso  
Step



Utilizar a Norma VESA do manual da TV, para calcular a centralização e altura da TV no painel.

Usando el manual del estándar VESA TV, centralización y para calcular la altura del panel de TV.

Using the VESA standard TV's manual, centralization and to calculate the height of the TV panel.

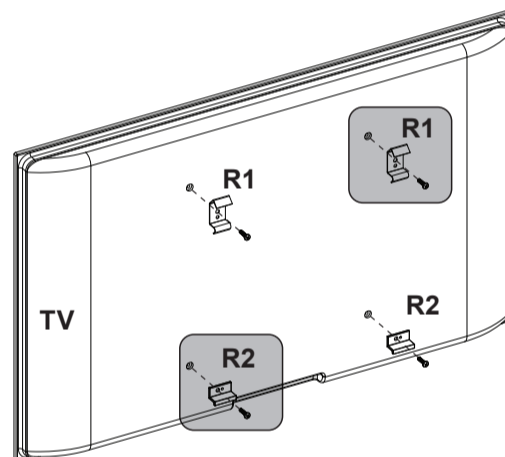
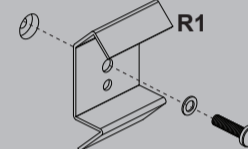
J Parafuso Ø4,0x30mm CP **04** **R3** Kit Suporte TV **02**

**21** Passo  
Paso  
Step

**Suporte Superior**

Soporte superior / Upper support

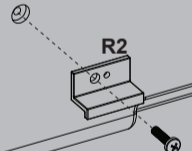
Utilizar o parafuso indicado no manual da TV R6,R7(VESA).  
Use el tornillo indicado del televisor manual R6,R7(VESA).  
Use the screw indicated the TV's manual R6,R7(VESA).



**Suporte Inferior**

Soporte inferior / Lower support

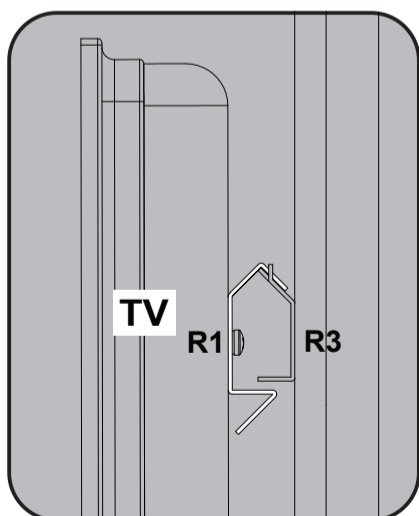
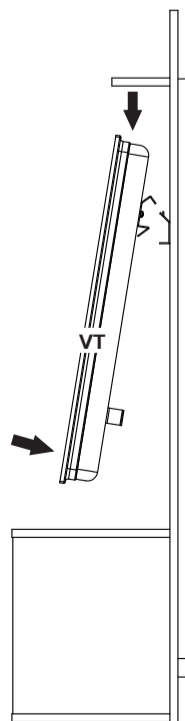
Utilizar o parafuso indicado no manual da TV R6,R7(VESA).  
Use el tornillo indicado del televisor manual R6,R7(VESA).  
Use the screw indicated the TV's manual R6,R7(VESA).



**R1** Kit Suporte TV **02**

**R2** Kit Suporte TV **02**

**22** Passo  
Paso  
Step



**Röddler**<sup>®</sup>

www.rodler.cl