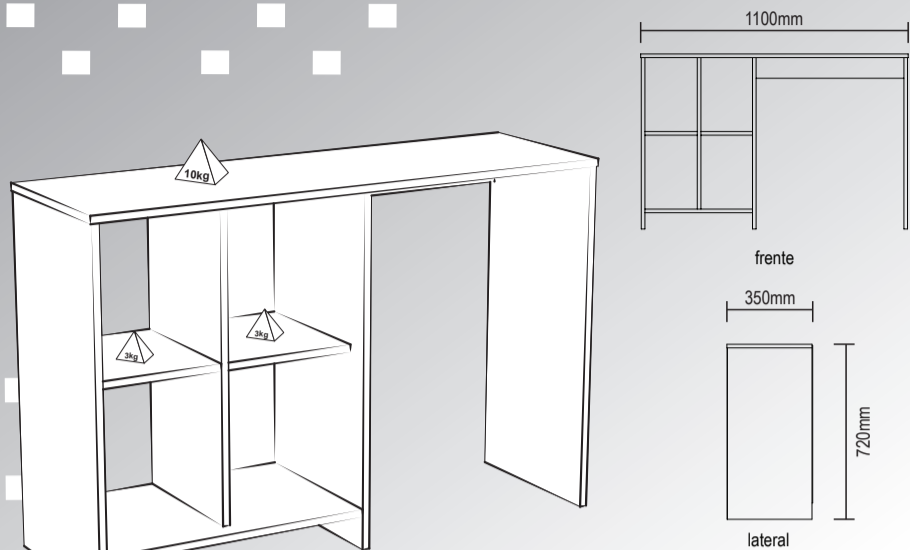


Rödler

MANUAL DE ARMADO



Mesa para Notebook Matrix II



Mesa para Notebook Matrix II / Matrix II Notebook Table

Versão 1.0 / Versión 1.0 / Version 1.0

www.rodler.cl

Lista de Materiais

Lista de Materiales/ Hardware List

A		Cavilha	24
B		Minifix	13
C		Tambor	13
D		Tapa Furo Adesivo	07
E		Cola	01
F		Parafuso Ø3,5x40mm CP	02
G		Sapata Reta	06
H		Prego 8x8	16

Conservação e Limpeza

Conservación y Limpieza Conservation and Cleaning

Não expor o produto ao sol, altas temperaturas e umidade. Não arrastar objetos sobre a superfície do móvel (ex.: TV, DVD, aparelho de som, objetos decorativos...) e manter em local seco e arejado.

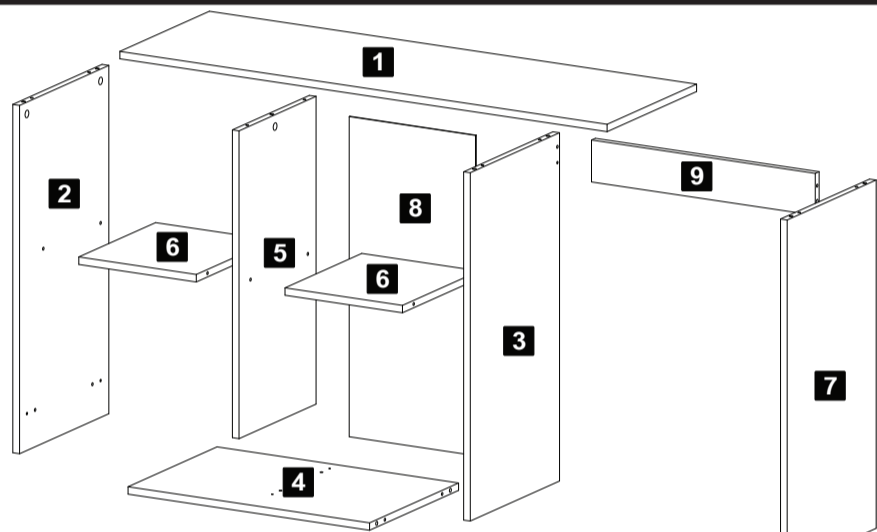
Para a limpeza, utilizar um pano seco e macio. Não é necessário o uso de materiais abrasivos ou álcool.

No exponga el producto a la luz solar, las altas temperaturas y la humedad. No arrastre los objetos a través de la superficie de la unidad (por ejemplo, TV, DVD, equipo de música, objetos de decoración ...) Mantener en un lugar fresco y seco.

Para la limpieza, utilizar un paño seco y suave. El uso de materiales abrasivos o del alcohol no es necesario.

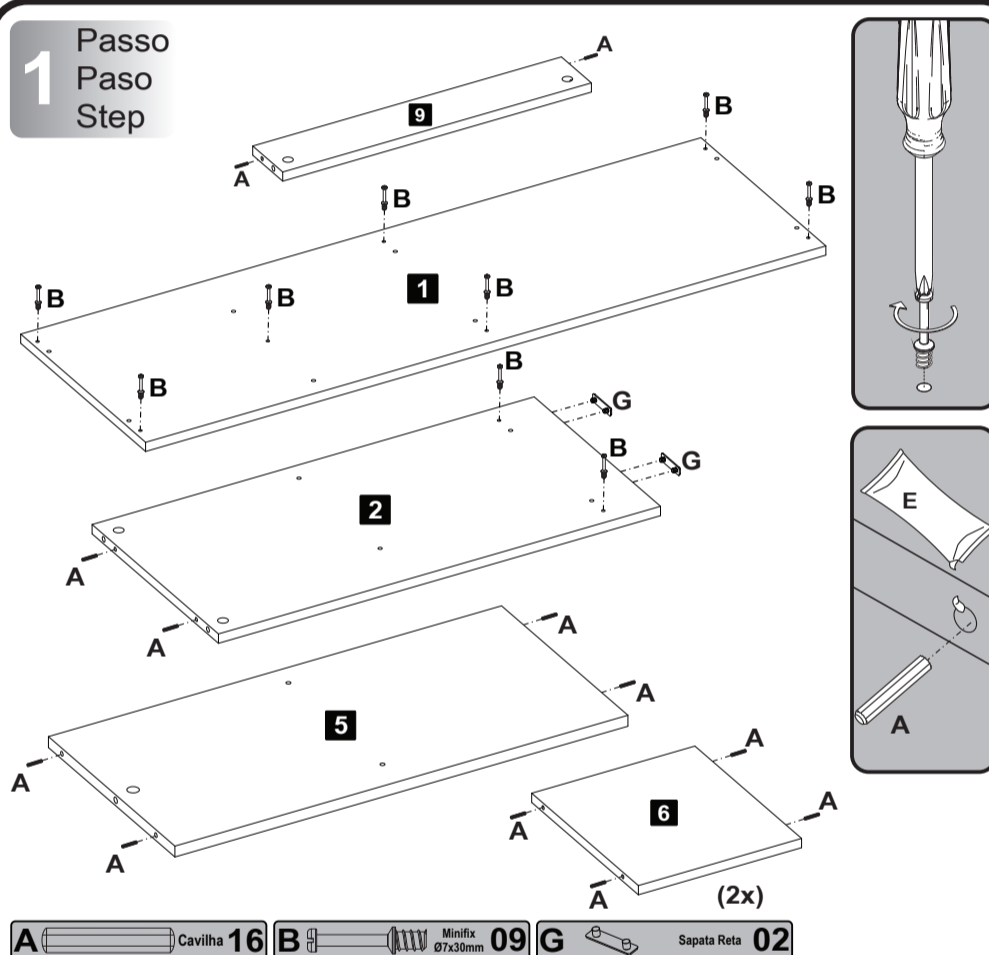
Do not expose the product to sunlight, high temperatures and humidity. Do not drag objects across the surface of the unit (TV, DVD, stereo, decorative objects ...) keep it in a cool dry place.

For cleaning, use a dry and soft cloth. Do not use abrasive materials or alcohol.

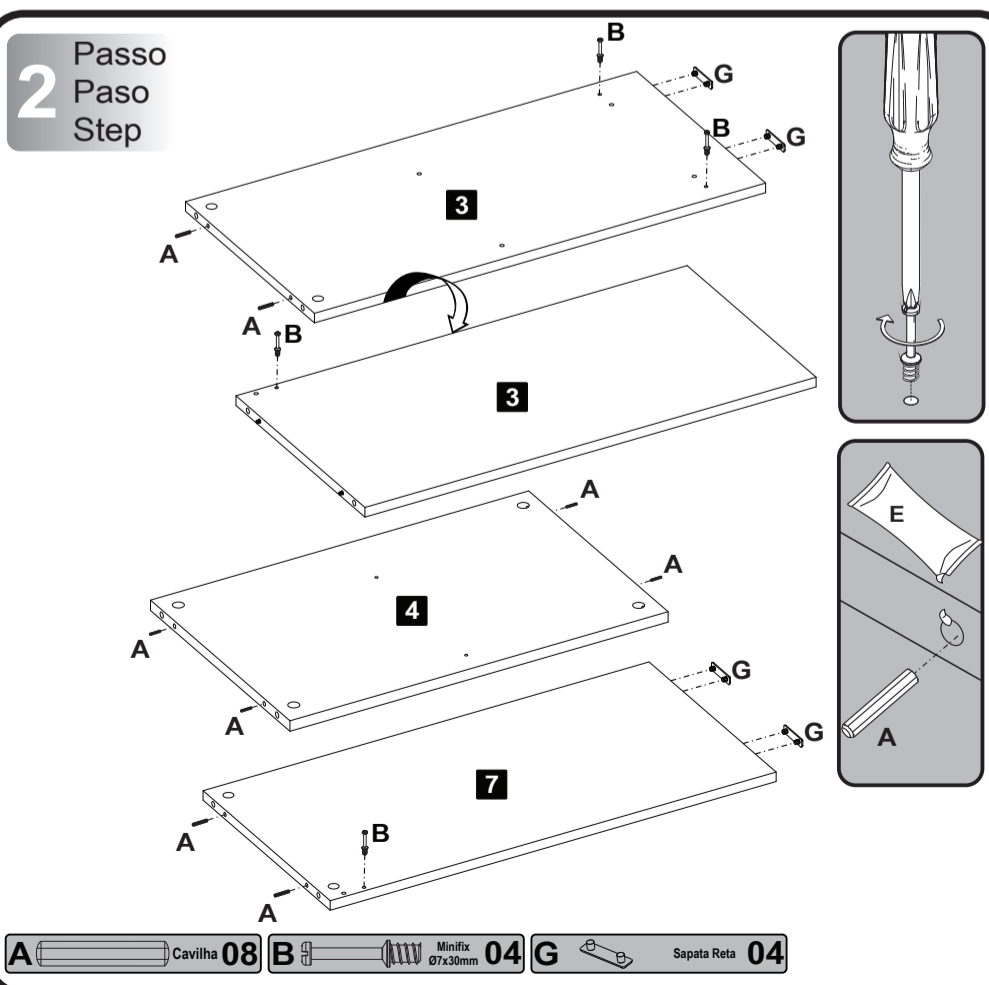


Descrição	Descripción	Description	Qtyd
1-Tampo (1100x350x15mm)	1-Tapa	1-Top	1
2-Lateral esquerda (705x349x15mm)	2-Lateral izquierda	2-Left side	1
3-Lateral direita (705x349x15mm)	3-Lateral derecha	3-Right side	1
4-Base (455x348x15mm)	4-Base	4-Base	1
5-Divisão (623x301x15mm)	5-Divisória	5-Partition	1
6-Prateleira (300x220x15mm)	6-Anaqueil	6-Shelf	2
7-Lateral externa (705x348x15mm)	7-Lateral externo	7-Outer side	1
8-Traseira (648x240x3mm)	8-Trasera	8-Back	1
9-Travessa traseira (595x80x15mm)	9-Travesaño trasera	9-Crosspiece back	1

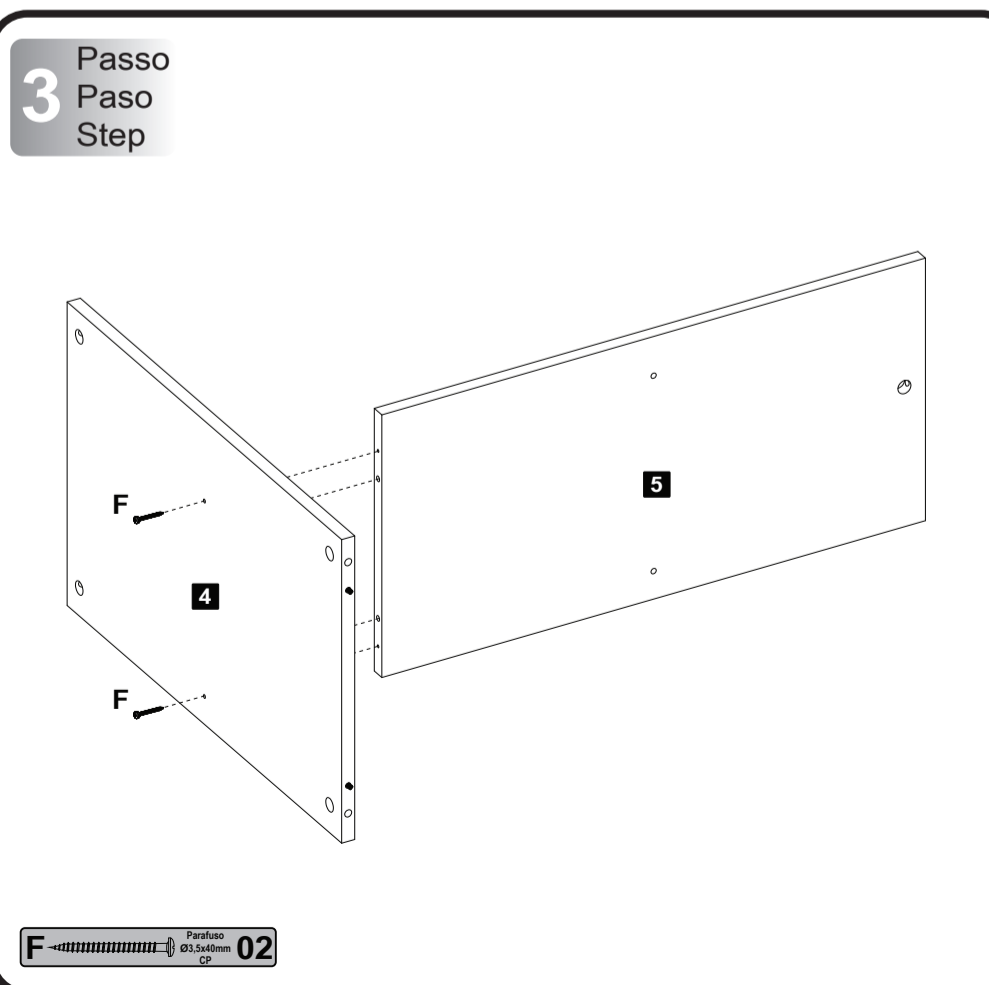
Peça 01 - O numero na borda da peça corresponde ao manual.
- Para retirada do numero usar Lustra-Móveis ou Alcool em Gel.



A Cavilha 16 **B** Minifix Ø7x30mm 09 **G** Sapata Reta 02

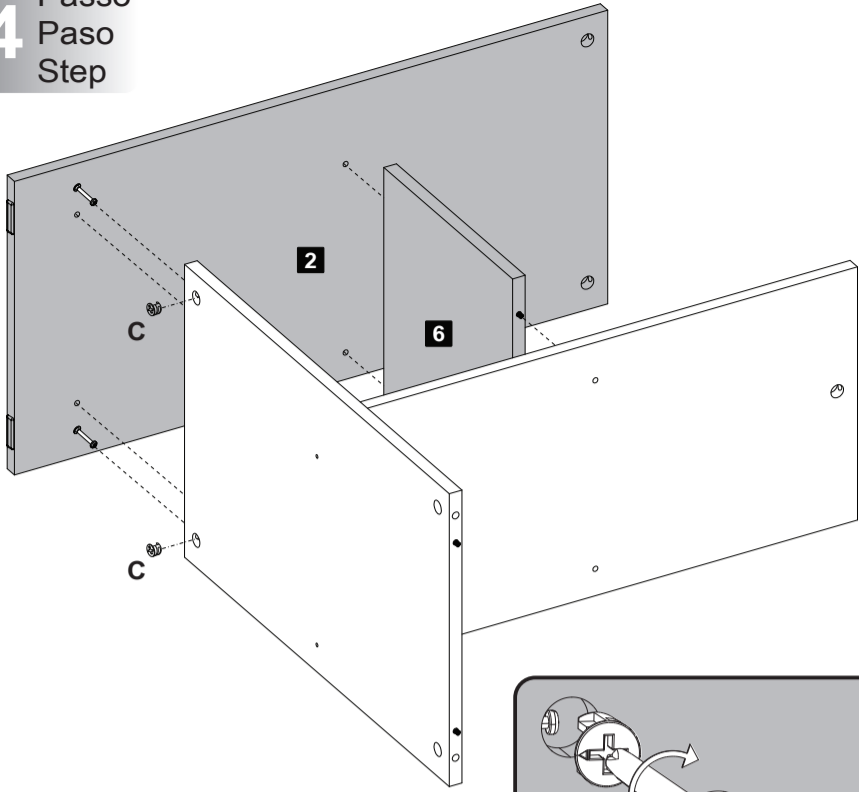


A Cavilha 08 **B** Minifix Ø7x30mm 04 **G** Sapata Reta 04



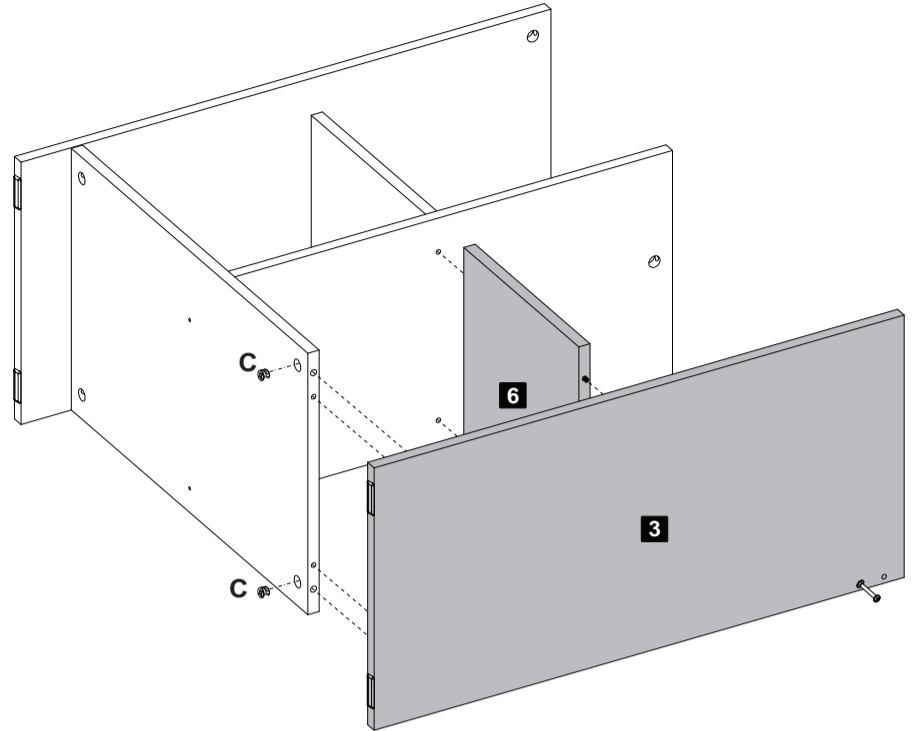
F Parafuso Ø3,5x40mm CP 02

4 Passo
Paso
Step



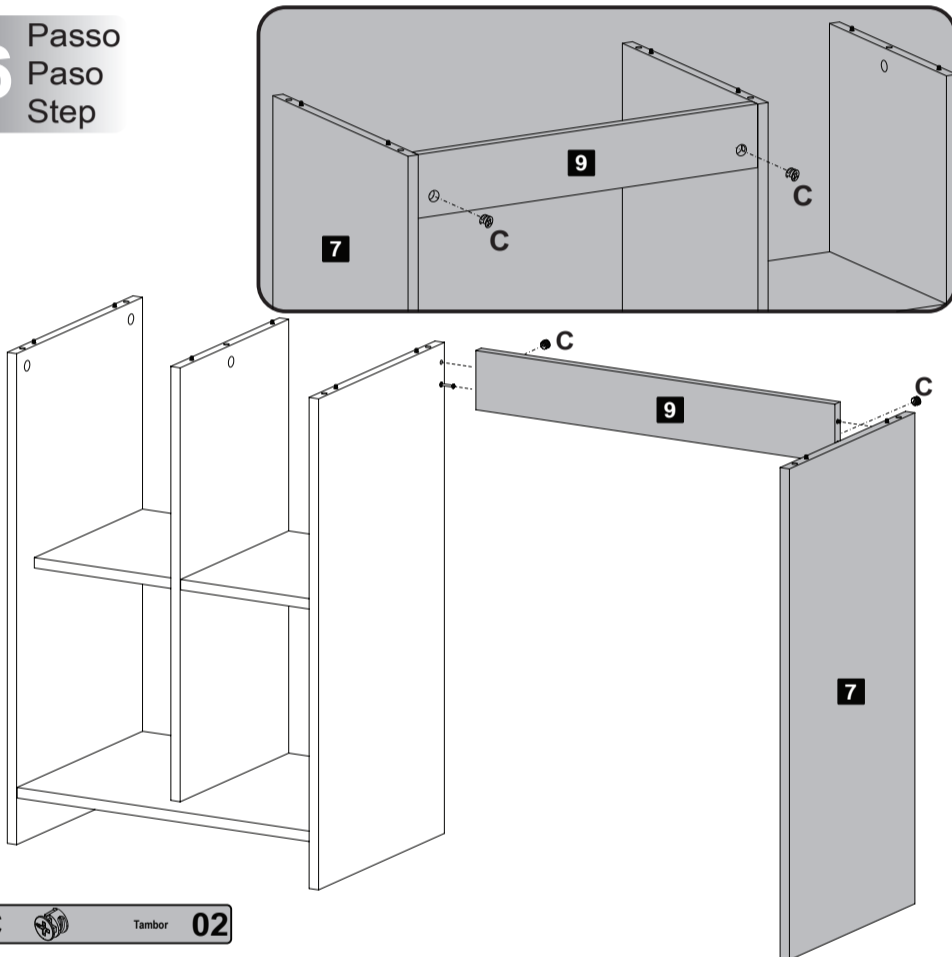
C  Tambor 02

5 Passo
Paso
Step



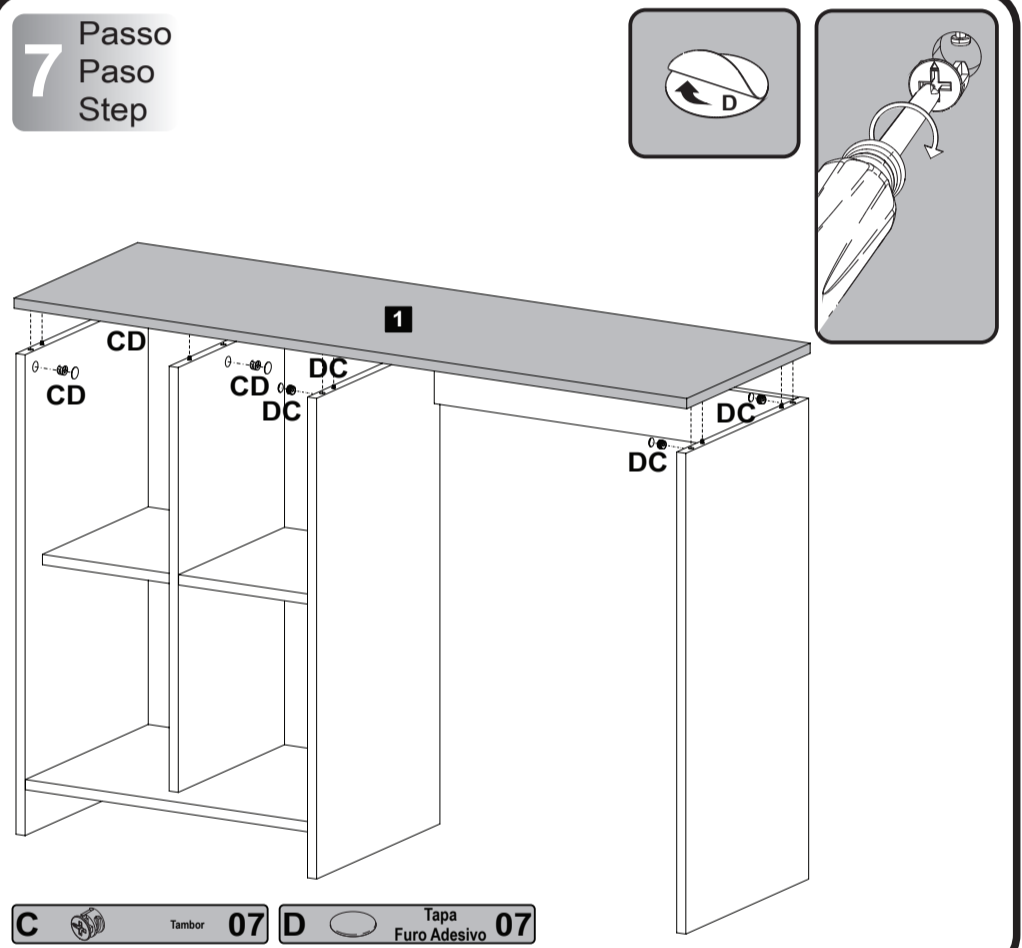
C  Tambor 02

6 Passo
Paso
Step



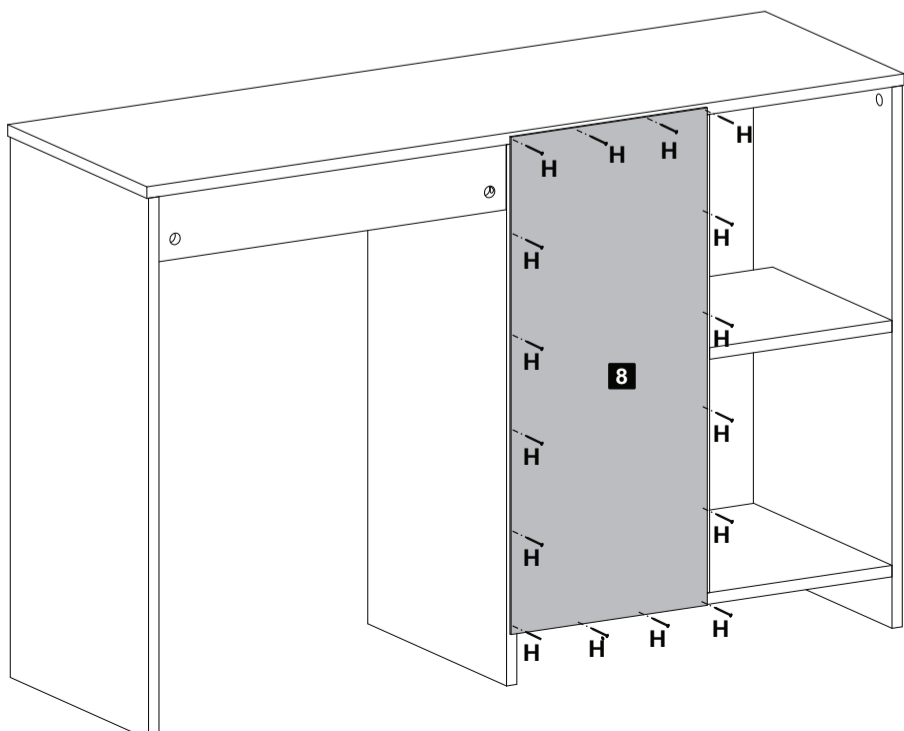
C  Tambor 02

7 Passo
Paso
Step



C  Tambor 07 D  Tapa Furo Adesivo 07

8 Passo
Paso
Step



H  Prego 8x8 16

Rödler

www.rodler.cl