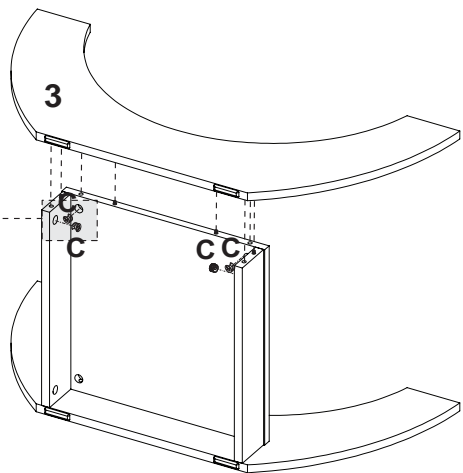
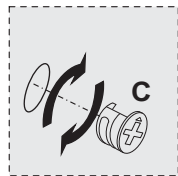
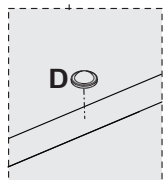
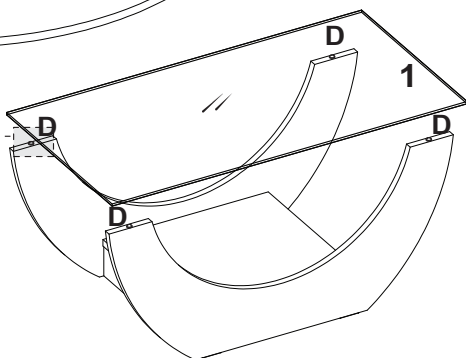


3 Passo
Paso
Step



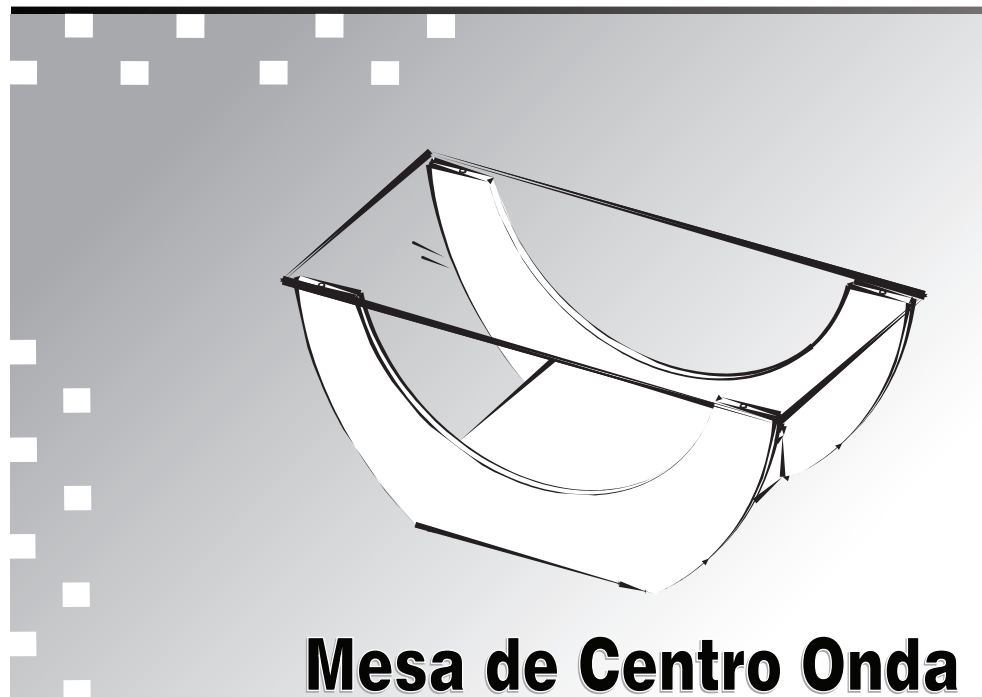
4 Passo
Paso
Step



www.rodler.cl

MANUAL DE ARMADO

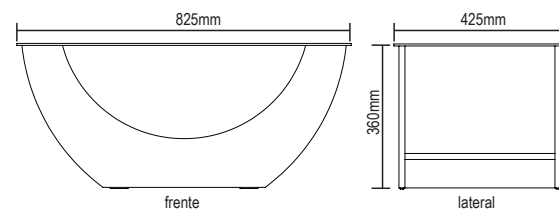
Rödler



Mesa de Centro Onda

Mesa de Centro Onda / Onda Coffee Table

Versão 1.0 / Versión 1.0 / Version 1.0



www.rodler.cl



Conservação e Limpeza

Conservación y Limpieza Conservation and Cleaning

Não expor o produto ao sol, altas temperaturas e umidade. Não arrastar objetos sobre a superfície do móvel (ex.: TV, DVD, aparelho de som, objetos decorativos...) e manter em local seco e arejado.

Para a limpeza, utilizar um pano seco e macio. Não é necessário o uso de materiais abrasivos ou álcool.

No exponga el producto a la luz solar, las altas temperaturas y la humedad. No arrastre los objetos a través de la superficie de la unidad (por ejemplo, TV, DVD, equipo de música, objetos de decoración ...) Mantener en un lugar fresco y seco.

Para la limpieza, utilizar un paño seco y suave. El uso de materiales abrasivos o del alcohol no es necesario.

Do not expose the product to sunlight, high temperatures and humidity. Do not drag objects across the surface of the unit (TV, DVD, stereo, decorative objects ...) keep it in a cool dry place.

For cleaning, use a dry and soft cloth. Do not use abrasive materials or alcohol.

Denominação

1-Vidro (825x425x5mm)

2-Base (370x384x15mm)

3-Lateral (800x350x15mm)

4-Travessa (370x70x15mm)

Denominación

1-Vidrio

2-Base

3-Lateral

4-Travesaño

Description

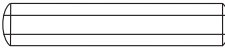
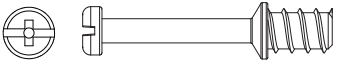
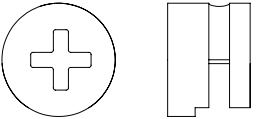

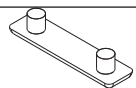

1-Glass

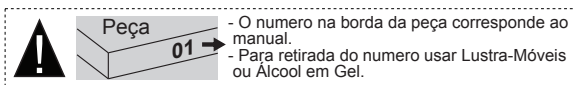
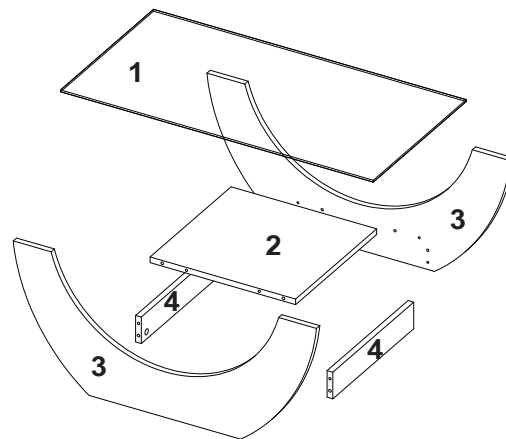
2-Base

3-Side

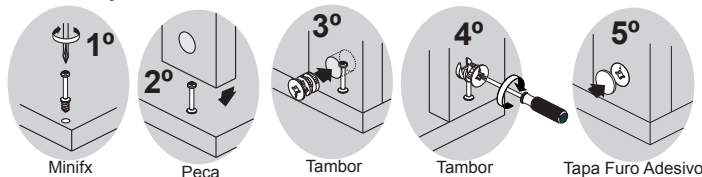
4-Crosspiece

Lista de Materiais Lista de Materiales/ Hardware List

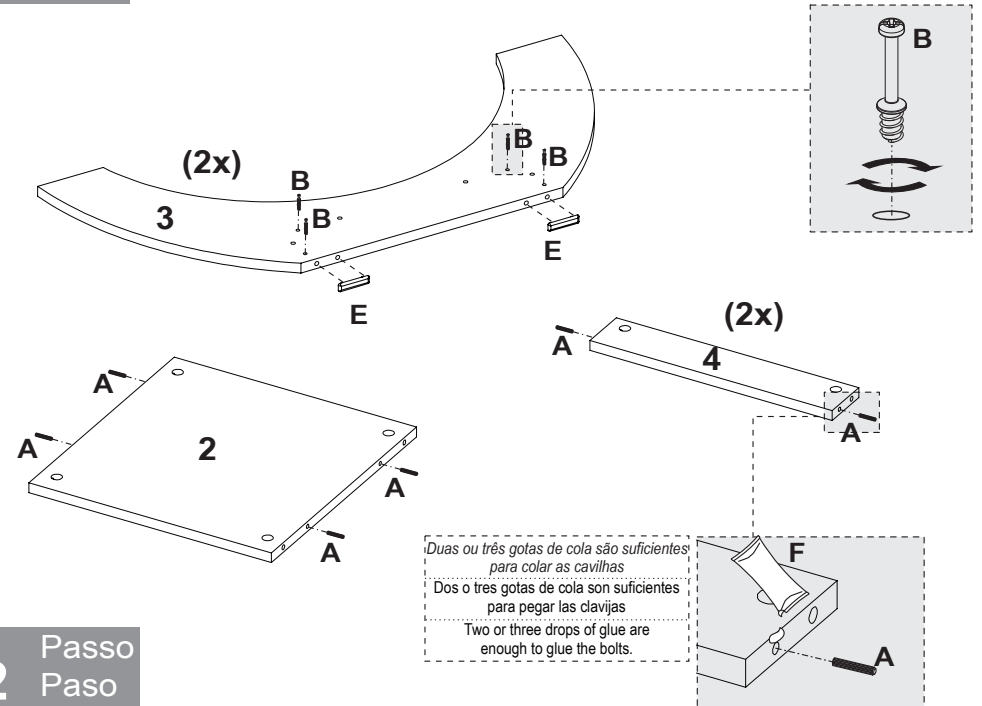
A		Cavilha	8
B		Minifix	8
C		Tambor	8
D		Produto Moldado	4
E		Sapata Reta	4
F		Cola	1



Fixação do Minifix e Tambor



1 Passo Paso Step



Duas ou três gotas de cola são suficientes para colar as cavilhas
para colar as cavilhas
Dos o tres gotas de cola son suficientes para pegar las clavijas
Two or three drops of glue are enough to glue the bolts.

2 Passo Paso Step

