

# BASE Sofistic

## INSTRUÇÕES DE SEGURANÇA

É obrigatório seguir os procedimentos abaixo para uma montagem correta do produto;

1. A montagem deste produto deve ser feita por um profissional qualificado;
2. Não manusear ou utilizar o produto em superfícies que possam estar úmidas, conter infiltrações, ou que estejam expostas a qualquer produto que comprometa sua resistência;
3. Para a instalação do produto devem ser utilizados apenas os acessórios que acompanham os mesmos de maneira adequada conforme indica o manual;
4. Ler e observar atentamente toda a instrução antes de iniciar a montagem;
5. Os parafusos devem ser apertados periodicamente;
6. Evitar batidas e contato com objetos cortantes;
7. Devem ser respeitados os limites de peso indicados no manual.
8. Para sua segurança não suba sobre o móvel.

## SECURITY INSTRUCTIONS

It is mandatory to follow the procedures below for correct assembly of the product;

1. The fitting of this product must be performed by a qualified professional;
2. Do not handle or use the product on surfaces that could be wet, contain infiltrations, or who are exposed to any product which endangers their resistance;
3. For the installation of the product should be used only the accessories that come with the same manner as indicated in the manual;
4. Read and carefully observe the entire instruction before you start to assemble;
5. Screws should be tightened periodically;
6. Avoid bumps and contact with sharp objects;
7. Must be respected the weight limits listed in the manual.
8. For your safety do not climb on the mobile

## INSTRUCCIONES DE SEGURIDAD

Es obligatorio seguir los siguientes procedimientos para el montaje correcto del producto.

1. La colocación de este producto debe ser realizado por un profesional cualificado.
2. No manipular o utilizar el producto en superficies que pueden ser húmedas, contienen las infiltraciones, o que están expuestos a cualquier producto que ponga en peligro su resistencia;
3. Para la instalación y el producto de los medios de comunicación que acompañan el mes de noviembre de acuerdo con el manual correspondiente;
4. Lea atentamente toda una instrucción antes de iniciar un montaje;
5. Los tornillos deben apretarse periódicamente;
6. Evite golpes y contacto con objetos afilados.
7. Deben respetarse los límites de peso indicado en el manual.
8. Por su seguridad no suba sobre el móvil.

## ATENÇÃO!

- Ler e observar atentamente toda a instrução antes de iniciar a montagem.
- A montagem do produto deverá ser feita em uma superfície limpa e plana.

## ATTENTION!

- Read and follow all instruction intently before starting assembly. - The assembly of the product should be done on a clean flat surface.
- Recommend the use of the packaging to cover the ground

## ATENCIÓN!

- Lea y siga todas las instrucciones cuidadosamente antes de iniciar el montaje.
- El montaje del producto se debe realizar en una superficie limpia y plana.



### Para Limpeza e Conservação

Para a limpeza do móvel, utilize uma flanela seca. Para uma limpeza mais rigorosa, utilize um pano umedecido com água e detergente neutro fazendo acabamento final com uma flanela seca. Evite produtos como álcool, 'lustra-móveis', óleos de peroba, cera, solvente ou qualquer produto abrasivo. Evite umidade excessiva e que o produto fique exposto prolongadamente a luz solar.



### For Cleaning and Conservation

For cleaning the furniture, use a dry flannel. For a more rigorous cleaning, use a wetted cloth with water and neutral detergent making final finish with a dry flannel. Avoid products such as alcohol, shine-mobile, pear oil, wax, solvent or any product abrasive. Avoid excessive humidity and the product is exposed to prolonged sunlight.



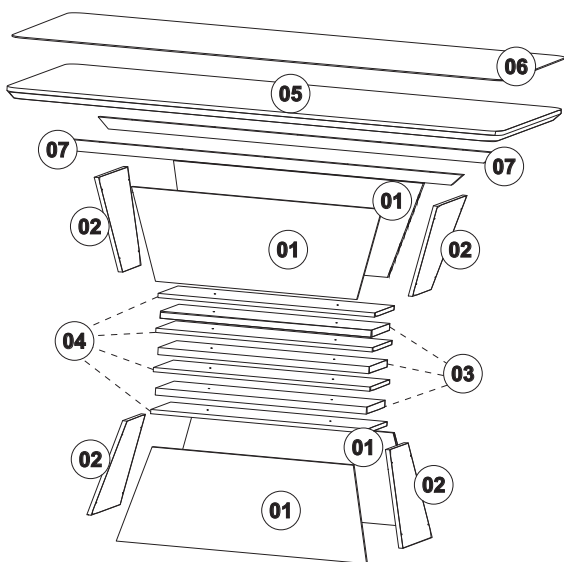
### Para la Limpieza y la Conservación

Para limpiar el mueble, utilice una flanela seca. Para una limpieza más rigurosa, utilice un trapo humedecido con agua y detergente neutro haciendo acabado final con una flanela seca. Evite productos como alcohol, lustra-muebles, aceites de peroba, cera, disolvente o cualquier producto abrasivo. Evite la humedad excesiva y que el producto quede expuesto a la luz solar durante mucho tiempo.

CÓDIGO DA PEÇA  
Code of the piece  
Código de la pieza  
**00000**  
SEQUÊNCIA DE MONTAGEM  
Assembly sequence  
Secuencia de ensamble

## Vista explodida, numeração e código de peças

Exploded view, numbering and part code  
Despiece, numeración y código de piezas



## Relação de Peças

Piece List  
Relación de Piezas

Código da peça  
Code of the piece  
Código de la pieza  
**00000**

Sequência de montagem | Assembly Sequence / Secuencia de ensamble

S.M.	Descrição da peça Description of the parts Descripción de la pieza	Código da peça Part code Código de la pieza	Quantidade Number Cantidad	Dimensões (mm) Dimensions (mm) Dimensiones (mm)	Matéria prima Raw material Materia prima
01	Lateral Maior	10135	04	908x353x15mm	MDP
02	Lateral Menor	17487	04	409x321x15mm	MDP
04	Travessa Central	17494	03	765x260x25mm	MDP
03	Travessa Sup/Inf	17492	04	785x280x15mm	MDP
05	Tampo Mesa 1800	10128	01	1800x900x40mm	MDF
06	Vidro Mesa 1800	10204	01	1800x900x4mm	VIDRO
07	Travessa Mesa	17494	02	1440x37x21mm	EUC
08	Tampo Mesa 1600	10360	01	1600x900x40mm	MDF
09	Vidro Mesa 1600	10338	01	1600x900x4mm	VIDRO

- A matéria prima das peças pode variar, dependendo da disponibilidade do mercado.
- The pieces raw material can range depending upon market availability.
- La materia prima de las piezas puede variar, dependiendo de la disponibilidad del mercado.

- Caso seja necessário solicitar assistência técnica, favor utilizar o código da peça em sua solicitação.
- In the case of soliciting technical assistance, please use the piece code on your solicitation.
- Para solicitudes de asistencia técnica, es necesario informar el código de la pieza.

## Informações Técnicas

## Technical Information

## Información Técnica

### Aspecto Final

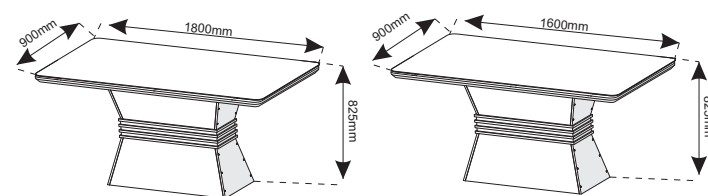
Final Aspect  
Último Aspecto



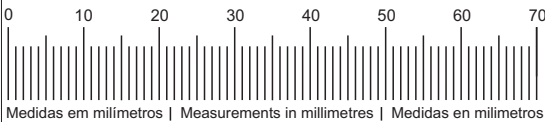
Imagem ilustrativa do produto  
Illustrative image of the product  
Imagen ilustrativa del producto

### Medidas

Measures  
Medida



Utilize a régua para medir os componentes  
Use the ruler to measure components  
Utilice la medida abajo para medir



Medidas em milímetros | Measurements in millimetres | Medidas en milímetros

### Ferragens / Fittings / Herrajes

Item Item Elemento	Especificações / Specification / Especificación	Qtde Qty Cant
A	Porca Borboleta 1/4	02
B	Parafuso Soberbo 5x50mm	16
C	Parafuso Cabeça Chata PH 3,5X14mm	72
D	Cantoneira metal 18x45x1mm	20
E	Chave Allen	02
F	Prego Metal 10x10mm	04
G	Sapata Plástica Marrom 4x13x13mm	04
H	Tapa Furo Plástico	16
I	Parafuso Cabeça Chata PH 5X50mm	10
J	Calço De MDFmm	04
K	Parafuso 1/4x150 Cab 13	02
L	Espaçador Plástico	06
M	Fita Dupla Face	10

## Início da Montagem

## Start of the assembly

## Inicio del montaje

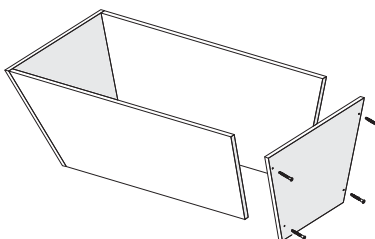
Efetuar montagem conforme ilustração abaixo.

Make mounting according to illustrations below.

Montaje según las ilustraciones siguientes.

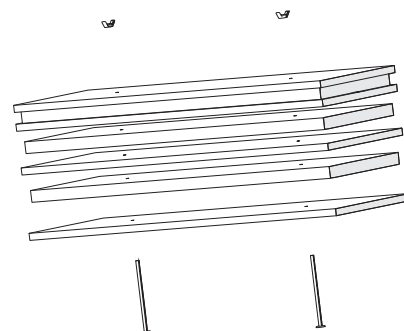
### - 1º Passo

- 1º Step  
- 1º Paso



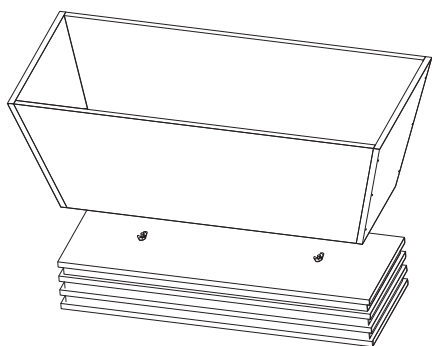
### - 2º Passo

- 2º Step  
- 2º Paso



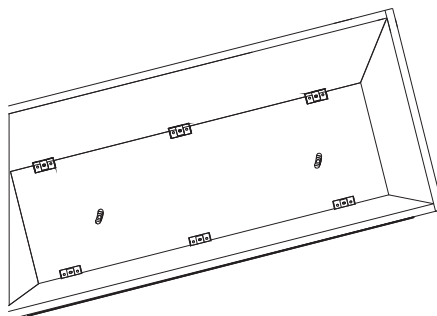
### - 3º Passo

- 3º Step  
- 3º Paso



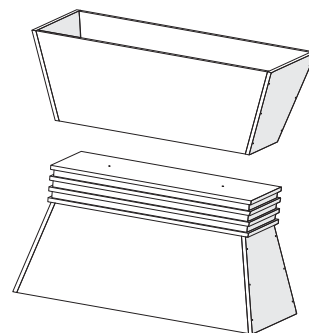
### - 4º Passo

- 4º Step  
- 4º Paso



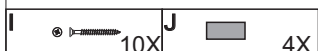
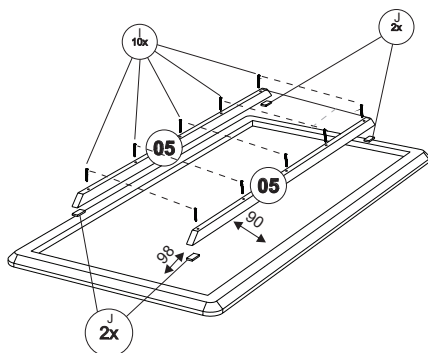
### - 5º Passo

- 5º Step  
- 5º Paso



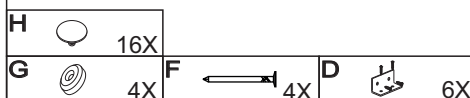
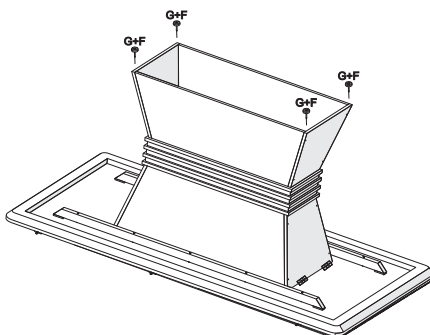
### - 6º Passo

- 6º Step  
- 6º Paso



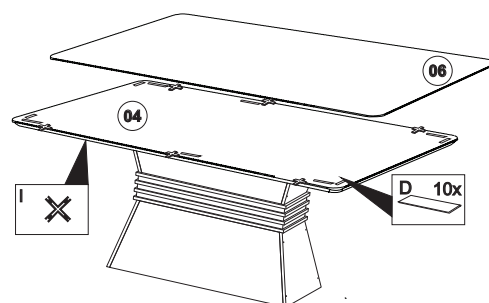
### - 7º Passo

- 7º Step  
- 7º Paso



### - 8º Passo

- 8º Step  
- 8º Paso



(Não Fornecidas).



PROTEÇÃO PESSOAL

MARTELO

PARAFUSADERA

CHAVE PHILIPS