

Painel Essence II

Painel Essence II / Essence II Panel
Versão 1.2 / Versión 1.2 / Version 1.2

www.rodler.cl

Conservação e Limpeza

Conservación y Limpieza Conservation and Cleaning

Não expor o produto ao sol, altas temperaturas e umidade. Não arrastar objetos sobre a superfície do móvel (ex.: TV, DVD, aparelho de som, objetos decorativos...) e manter em local seco e arejado.

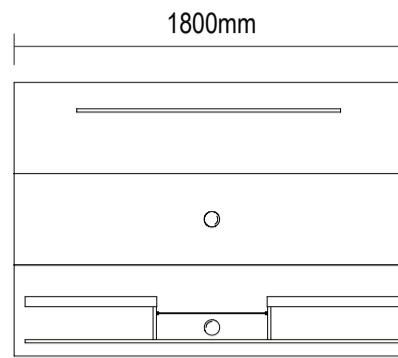
Para a limpeza, utilizar um pano seco e macio. Não é necessário o uso de materiais abrasivos ou álcool.

No exponga el producto a la luz solar, las altas temperaturas y la humedad. No arrastre los objetos a través de la superficie de la unidad (por ejemplo, TV, DVD, equipo de música, objetos de decoración ...) Mantener en un lugar fresco y seco.

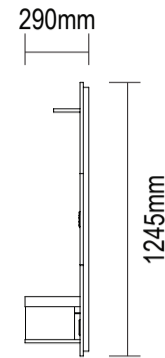
Para la limpieza, utilizar un paño seco y suave. El uso de materiales abrasivos o del alcohol no es necesario.

Do not expose the product to sunlight, high temperatures and humidity. Do not drag objects across the surface of the unit (TV, DVD, stereo, decorative objects ...) keep it in a cool dry place.

For cleaning, use a dry and soft cloth. Do not use abrasive materials or alcohol.



frente
frente/front



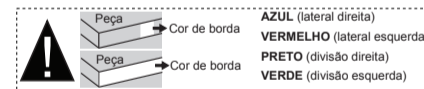
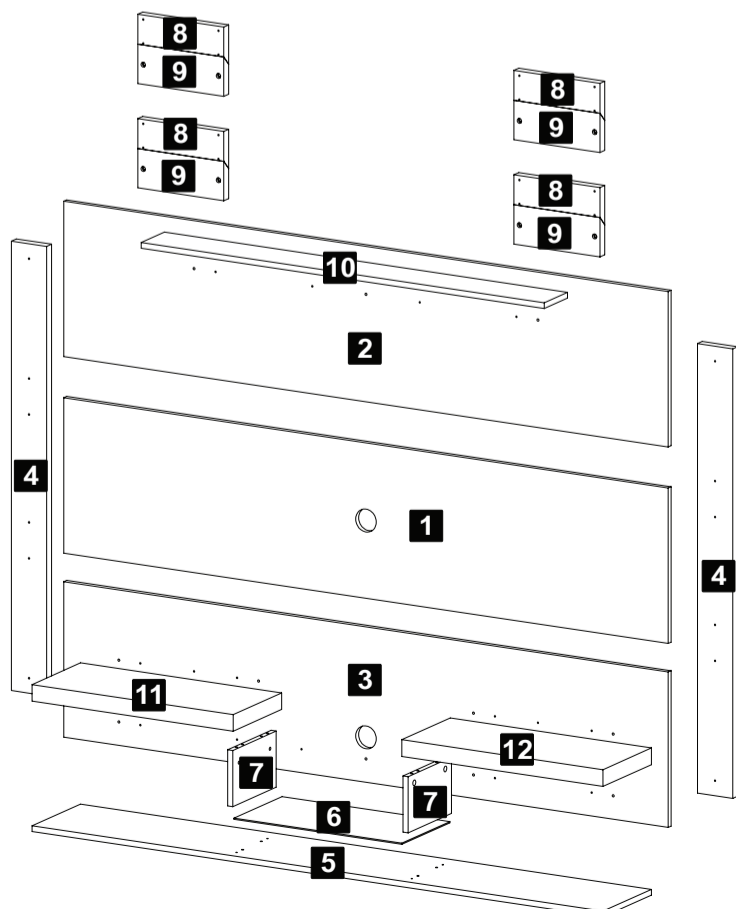
lateral
lado/side



Lista de Materiais Lista de Materiales/ Hardware List

A		Cavilha / Tarugo / Dowel Ø6x30mm	20
B		Minifix / Minifix / Minifix Ø7x30mm	04
C		Tambor / Tambor / Minifix Cam Ø15x12mm	04
D		Tapa furo adesivo / Adhesivo / Hole Cover Ø18mm	04
E		Parafuso / Tornillo / Screw Ø3,5x40mm CP	20
F		Suporte Dot para Vidro / Suporte de Vidrio / Glass Holder	04
H		Parafuso / Tornillo / Screw Ø4,0x14mm CP	08

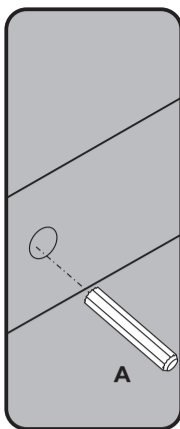
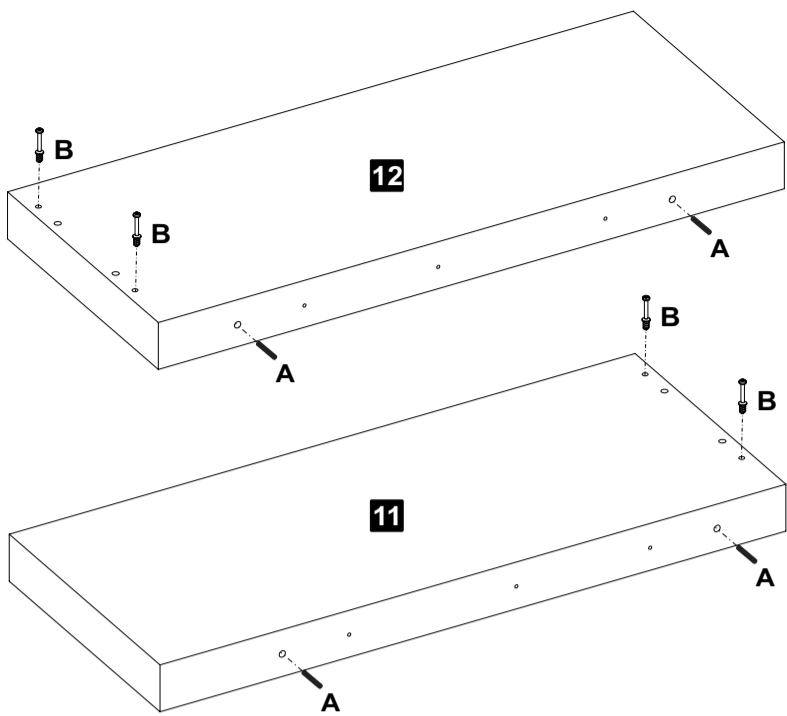
I		Parafuso / Tornillo / Screw Ø5,5x65mm Cab 13	08
J		Parafuso / Tornillo / Screw Ø4,0x30mm CP	32
N		Bucha / Casquillo / Bushing Ø8mm	08
O		Passa Fio / Pasacables / Cable Hole Cover Ø60mm	02
P		Junção / Unión / Junction	02



Peça 01 - O numero na borda da peça corresponde ao manual.
- Para retirada do numero usar Lustra-Móveis ou Álcool em Gel.

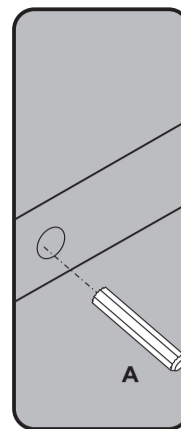
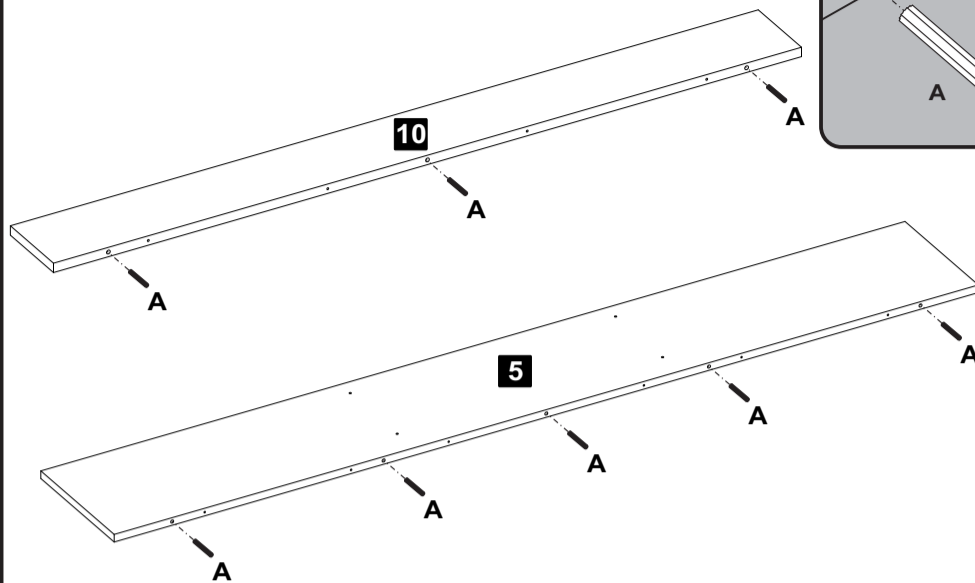
Descrição	Descripción	Description	Qty
1-Painel central (1800x415x15mm)	1-Panel central	1-Central panel	1
2-Painel superior (1800x415x15mm)	2-Panel superior	2-Upper panel	1
3-Painel Inferior (1800x415x15mm)	3-Panel inferior	3-Bottom panel	1
4-Travessa maior (1200x105x25mm)	4-Travesaño maior	4-Lager crosspiece	2
5-Prateleira(1700x250x15mm)	5-Anaqueil	5-Shelf	1
6-Prateleira vidro (498x248x3mm)	6-Anaqueil Vidrio	6-Glass shelf	1
7-Lateral (150x224x15)	7-Lateral	7-Side	2
8-Travessa menor (256x105x25mm)	8-Travesaño menor	8-Small crosspiece	4
9-Travessa parede (256x105x25mm)	9-Travesaño pared	9-Wall crosspiece	4
10-Prateleira superior (1200x120x15mm)	10-Anaqueil superior	10-Upper shelf	1
11-Tampo esquerdo (599x250x50mm)	11-Tapa izquierda	11-Left top	1
12-Tampo direito (599x250x50mm)	12-Tapa derecha	12-Righth top	1

1 Passo
Paso
Step



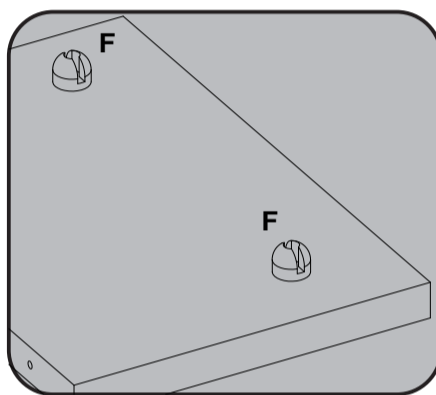
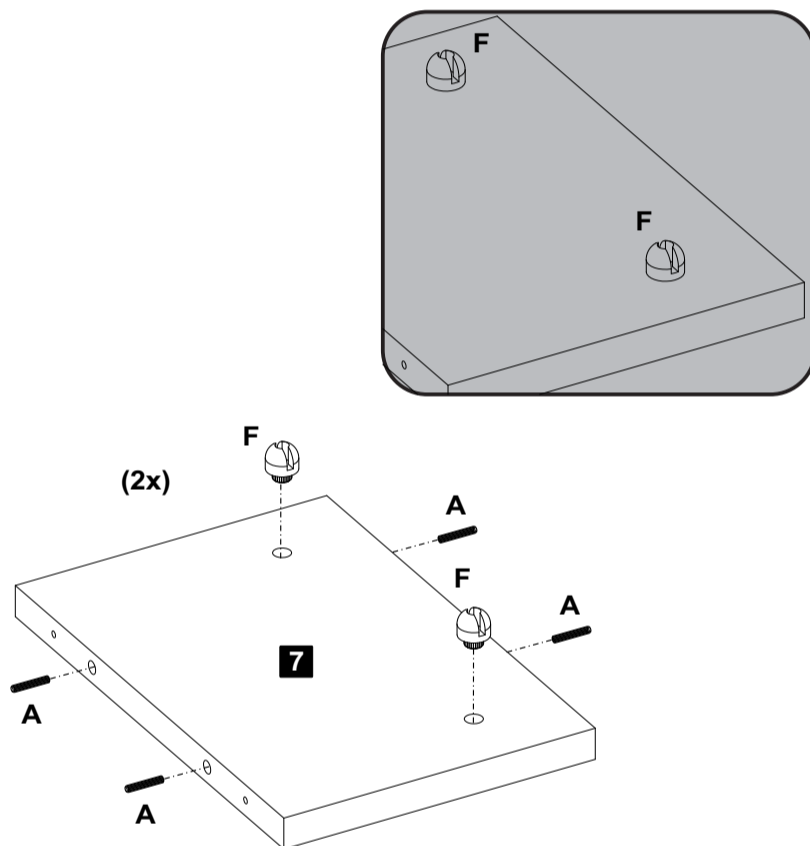
A Cavilha 04 B Minifix Ø7x30mm 04

2 Passo
Paso
Step



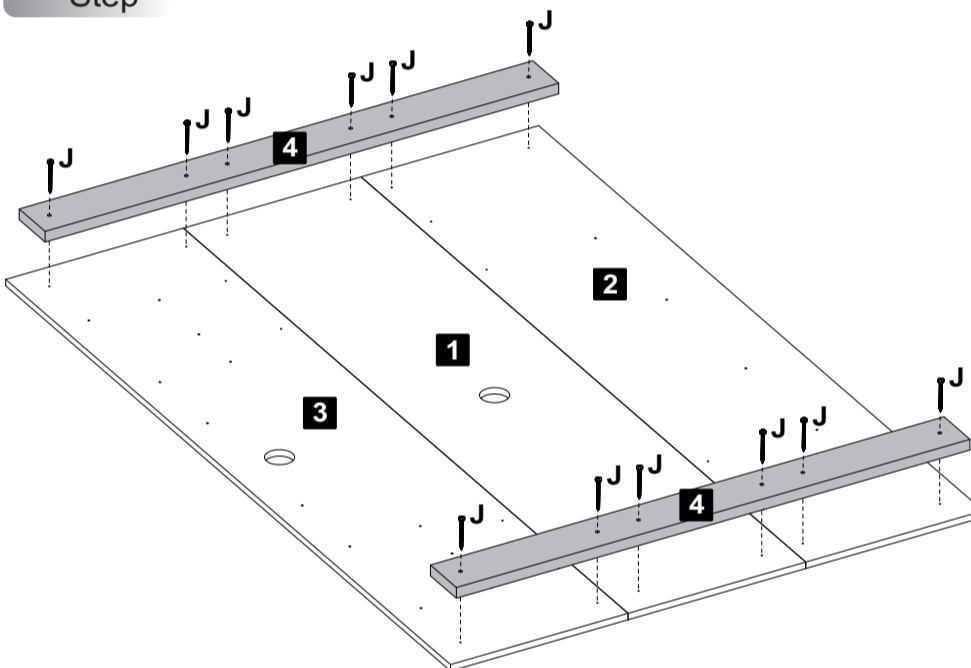
A Cavilha 08

3 Passo
Paso
Step



A Cavilha 08 F Suporte Dot para vidro 3mm 04

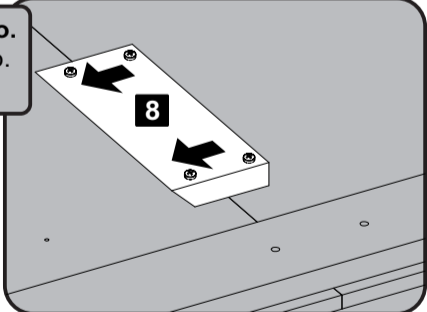
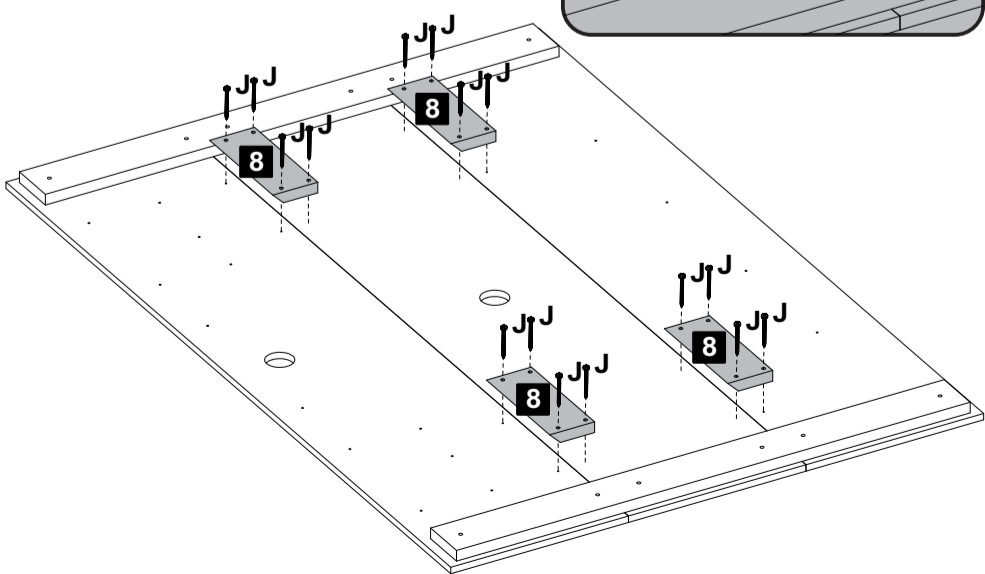
4 Passo
Paso
Step



J Parafuso Ø4,0x30mm CP 12

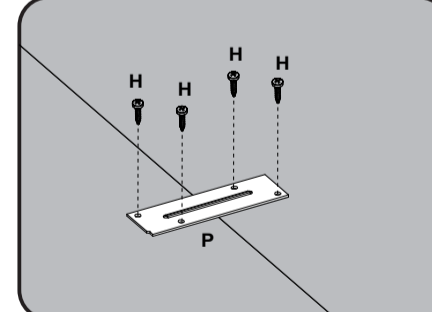
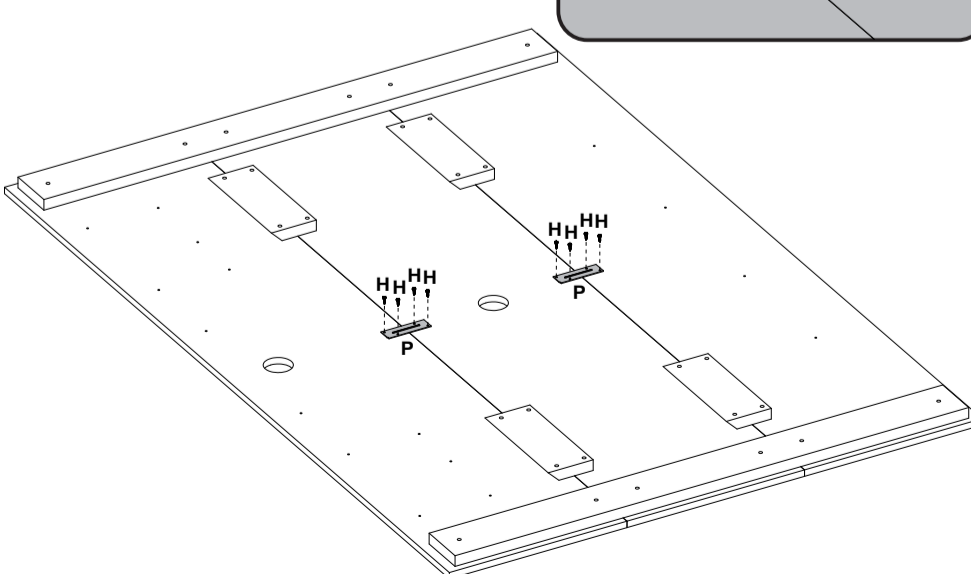
5 Passo
Paso
Step

-A parte fresada para baixo.
-La parte molida hacia abajo.
-Put the milled part down.



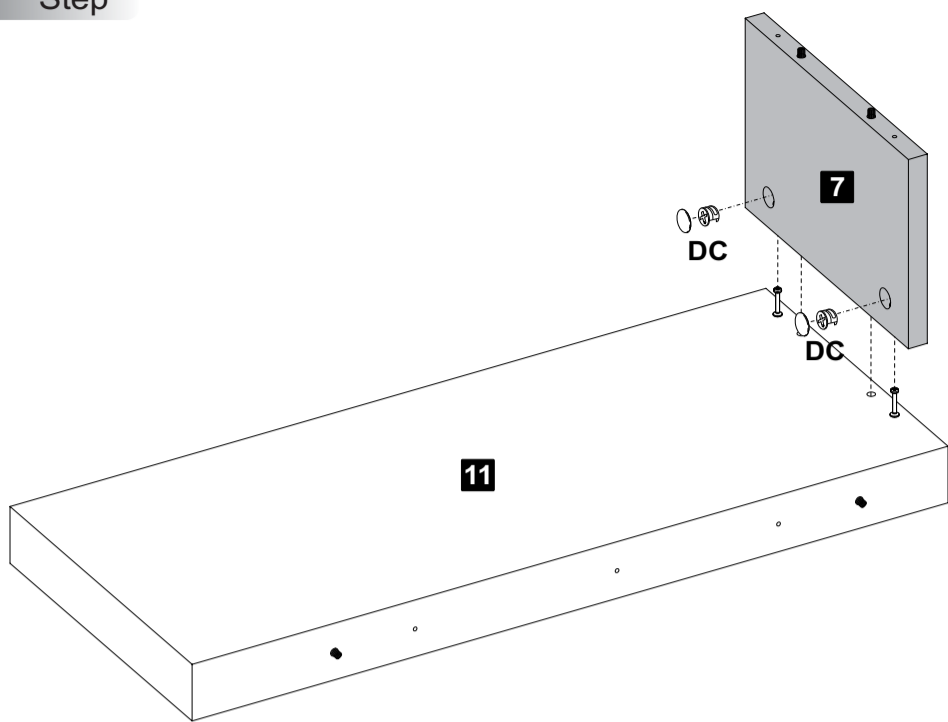
J Parafuso Ø4,0x30mm CP 16

6 Passo
Paso
Step

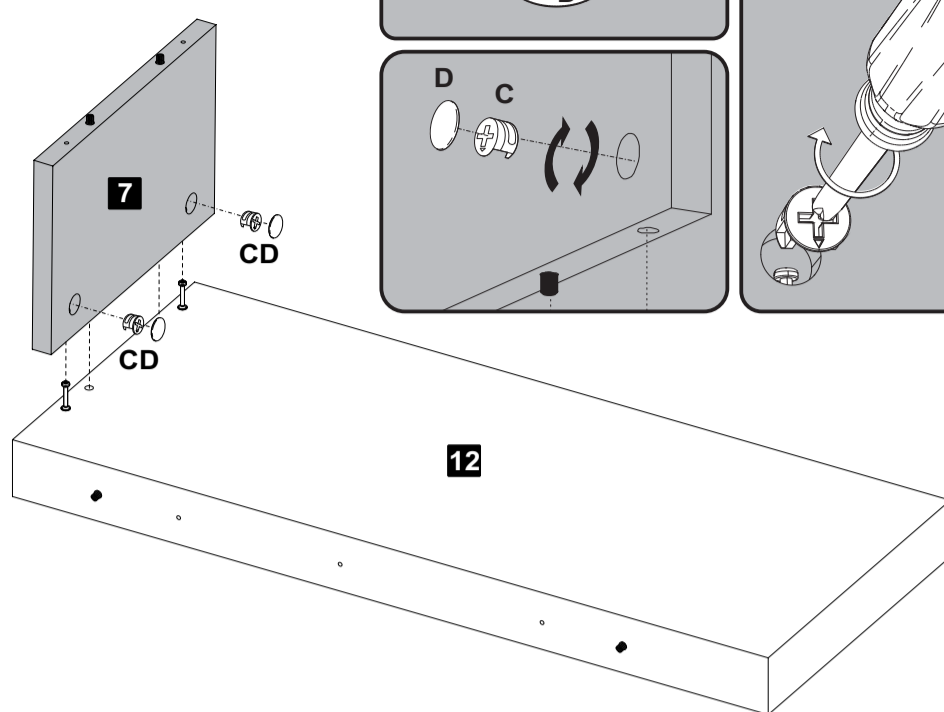
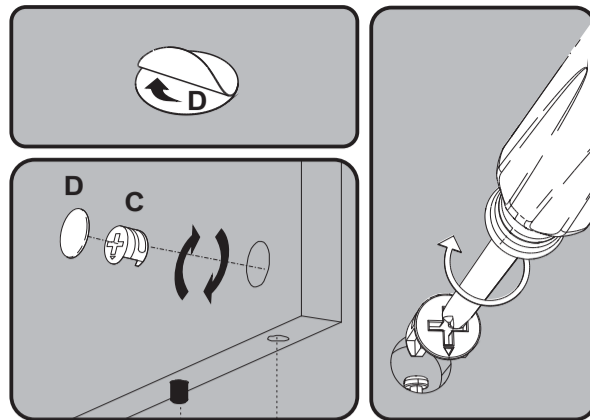


H Parafuso Ø4,0x14mm CP 08 P Junção 02

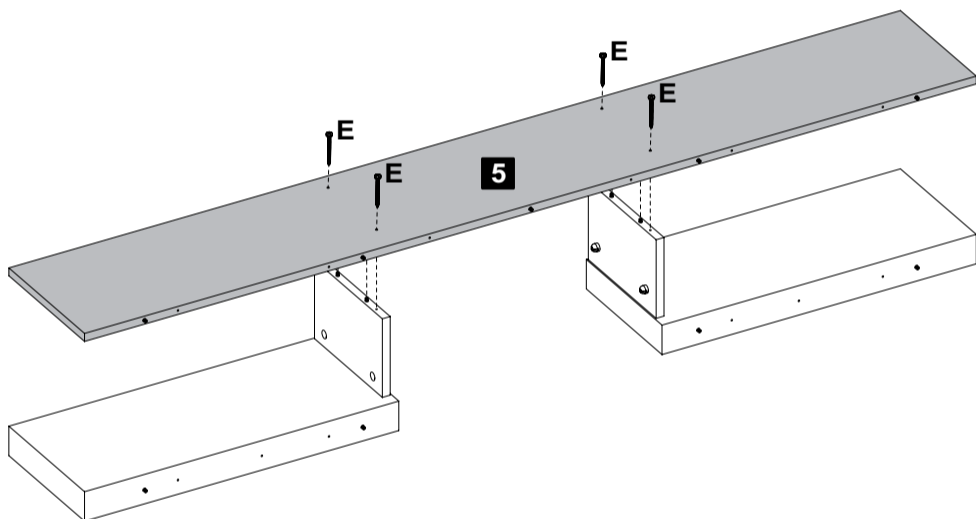
7 Passo
Paso
Step



C Tambor 04 D Tapa Furo Adesivo 04

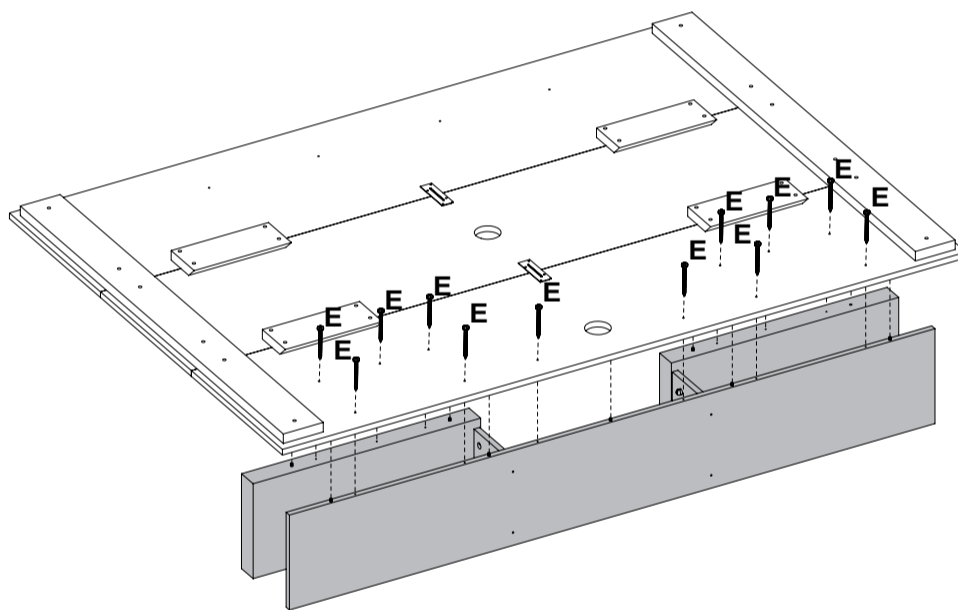


8 Passo
Paso
Step



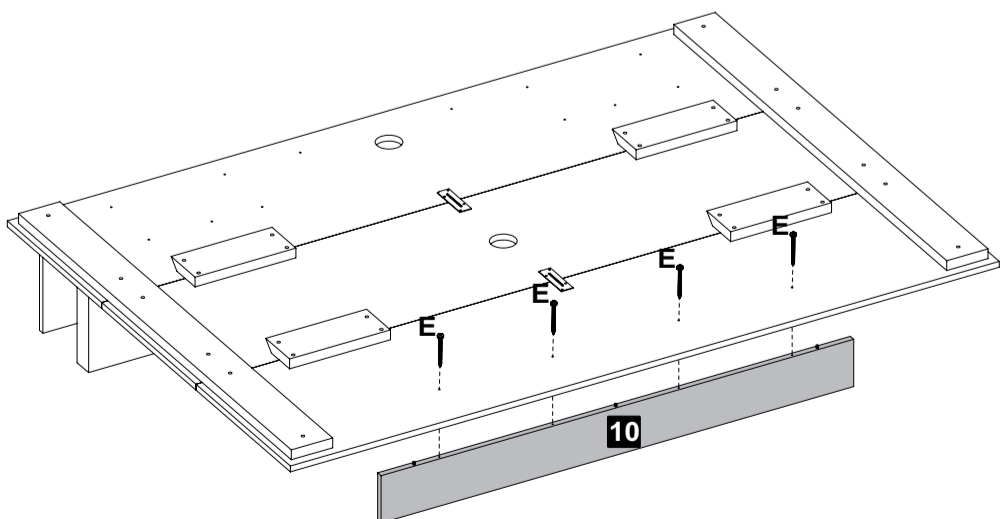
E Parafuso Ø3,5x40mm CP 04

9 Passo
Paso
Step



E Parafuso Ø3,5x40mm CP 12

10 Passo
Paso
Step



E Parafuso Ø3,5x40mm CP 04

11 Passo
Paso
Step

kit suporte TV				
Q	Q1 35x77mm	Q2 48x28mm	Q3 100x56mm	2
Q6	Parafuso M6 x 16			4
Q7	Parafuso M8 x 16			4

-Para facilitar a fixação do Suporte Universal, enviamos 2 modelos de parafusos que estão de acordo com os padrões mais usados pelos principais fabricantes de TVs LCD / LED / PLASMA / 3D do mercado. Caso nenhum dos 2 modelos se encaixe adequadamente ao seu televisor, adquira o parafuso compatível com sua TV em qualquer loja de ferragens. Para evitar danos à sua TV, não aperte demasiadamente os parafusos.



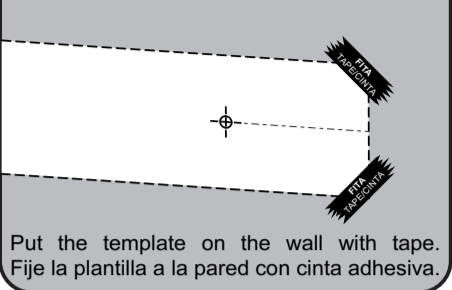
-Para facilitar la colocación del soporte universal, enviamos 2 modelos de tornillos que cumplen con los estándares más utilizados por los principales fabricantes de televisores. Si ninguno de los modelos se ajusta a su televisor correctamente, compre el tornillo compatible con su televisor en cualquier ferretería. Para evitar daños a su televisor, no apriete demasiado los tornillos.

-To make it easier to attach the TV support, we send 2 screw models that match the most commonly used TVs. If neither model fits your TV properly, purchase the compatible screw from any hardware store. To prevent damage to your TV, do not over tighten the screws.

12 Passo
Paso
Step

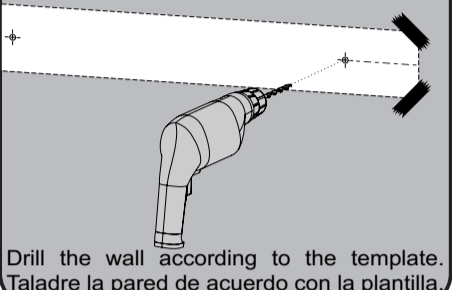
Esquema de furação da parede / Esquema de perforación de la pared / Wall drilling Scheme

Fixar o gabarito na parede com fita.

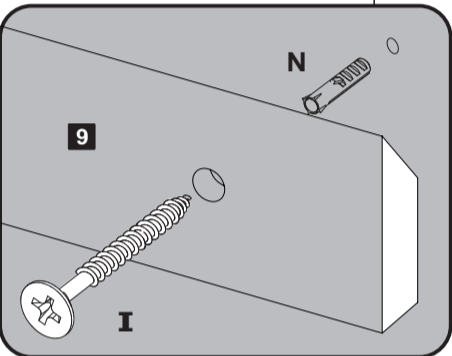


Put the template on the wall with tape.
Fije la plantilla a la pared con cinta adhesiva.

Furar a parede conforme o gabarito.

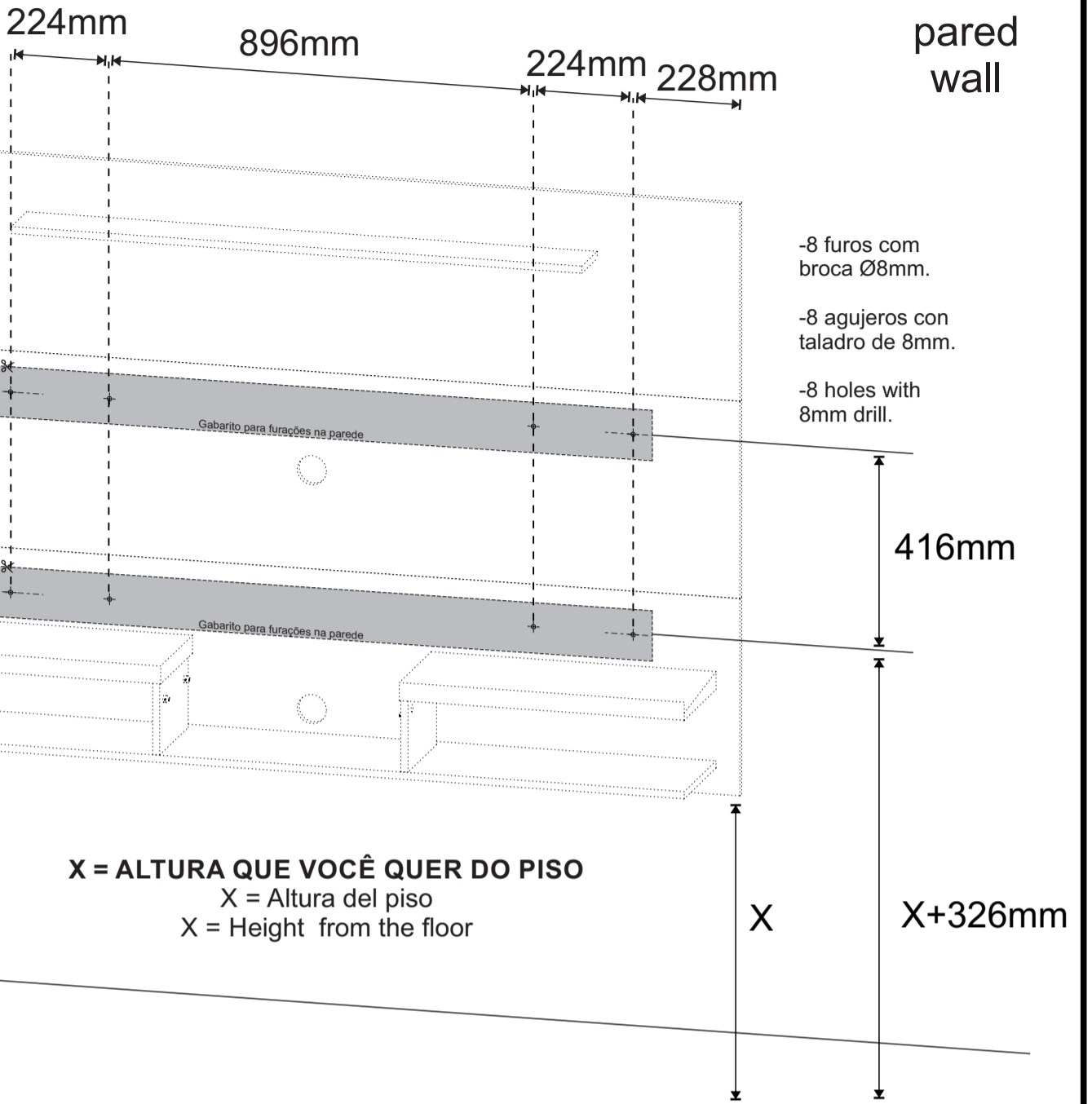


Drill the wall according to the template.
Taladre la pared de acuerdo con la plantilla.



PAREDE
pared
wall

PISO
Piso
Floor



X = ALTURA QUE VOCÊ QUER DO PISO

X = Altura del piso
X = Height from the floor

**Obs: -Nivelar as travessas na parede.
-Nivelar los travesaños en la pared.
-Level the crosspieces on the wall.**

I Parafuso 5,5x65mm Cab 13 **08** **N** Bucha Ø8mm **08**

**Ex: Se você quer que o painel fique a 500mm do piso:
Altura do primeiro furo = 500+326=826mm
Altura do segundo furo =826+416=1242mm**

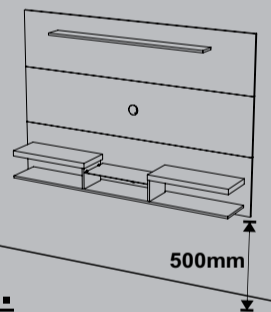
Ejemplo:

Si desea que el panel esté a 500 mm del piso:
Altura del primer agujero= 500+326=826mm
Altura del segundo agujero= 826+416=1242mm

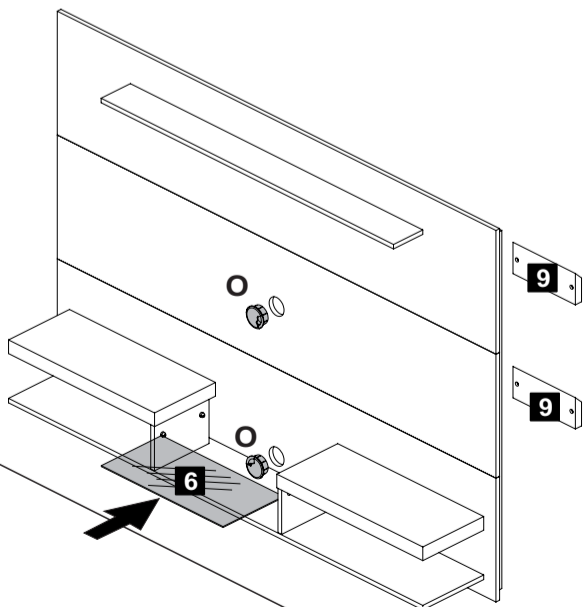
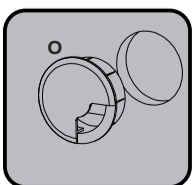
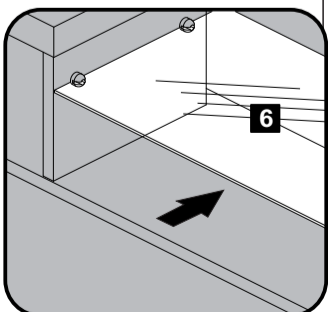
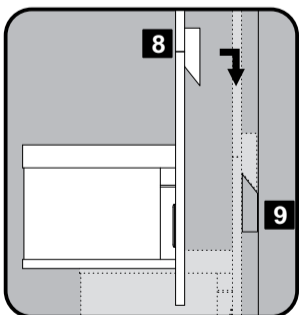
Example:

If you want the panel to be 500mm from the floor:
Height of the first hole line = 500+326=826mm
Height of second hole line = 826+416=1242mm

Ex.

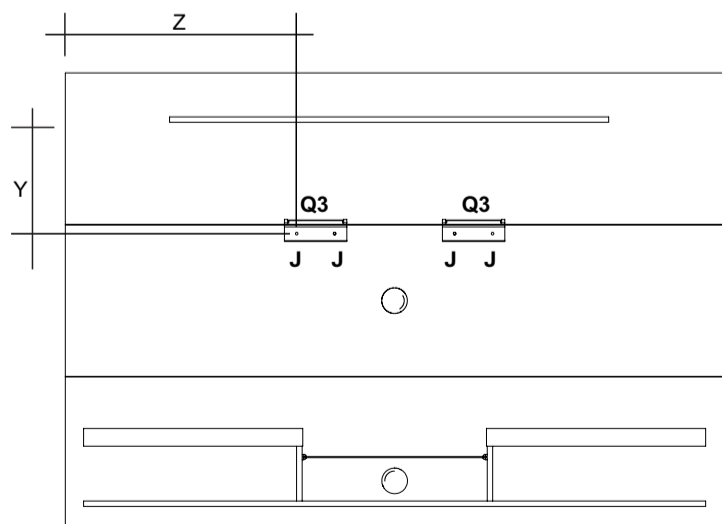


13 Passo
Paso
Step



O **Passa Fio** Ø60mm **02**

14 Passo
Paso
Step



J Parafuso Ø4,0x30mm CP **04** **Q3** **Kit Suporte TV** **02**

J

Utilizar a Norma VESA do manual da TV, para calcular a centralização e altura da TV no painel.

Usando el manual del estándar VESA TV, centralización y para calcular la altura del panel de TV.

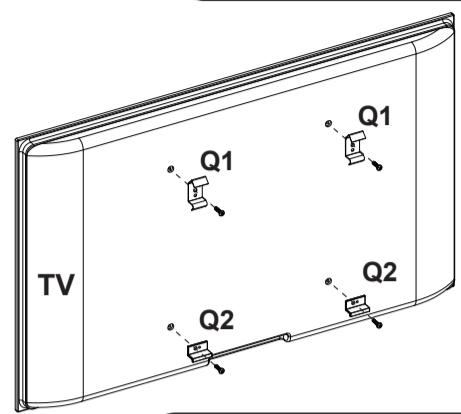
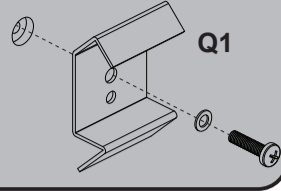
Using the VESA standard TV's manual, centralization and to calculate the height of the TV panel.

15 Passo
Paso
Step

Suporte Superior

Soporte superior / Upper support

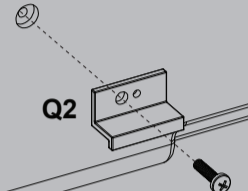
Utilizar o parafuso indicado no manual da TV Q6,Q7(VESA).
Use el tornillo indicado del televisor manual Q6,Q7(VESA).
Use the screw indicated the TV's manual Q6,Q7(VESA).



Suporte Inferior

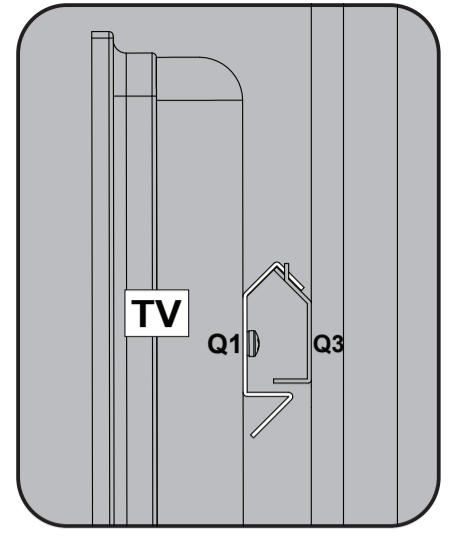
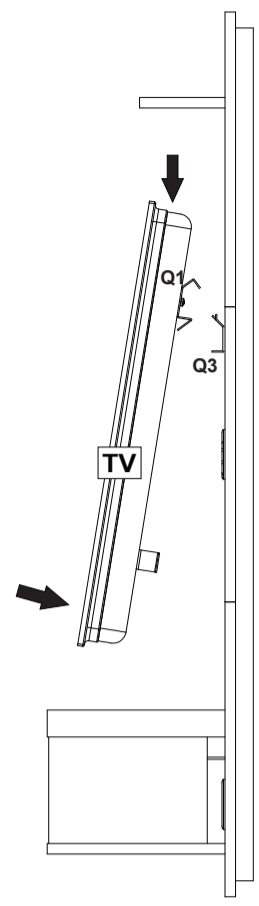
Soporte inferior / Lower support

Utilizar o parafuso indicado no manual da TV Q6,Q7(VESA).
Use el tornillo indicado del televisor manual Q6,Q7(VESA).
Use the screw indicated the TV's manual Q6,Q7(VESA).

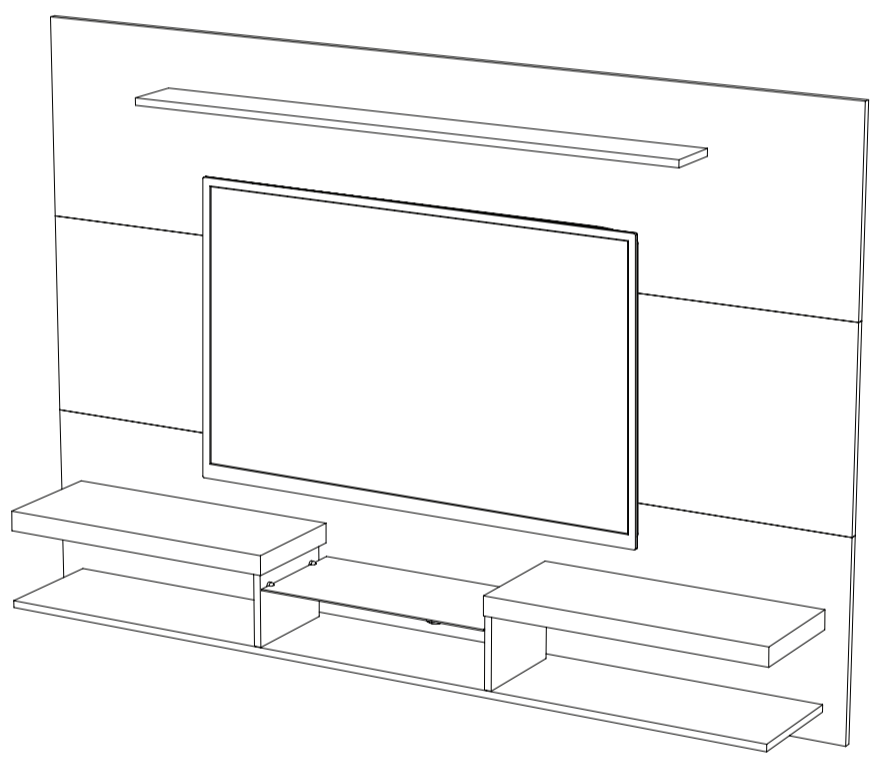


Q1 Kit Suporte TV 02
Q2 Kit Suporte TV 02

16 Passo
Paso
Step



17 Passo
Paso
Step



Rödler®
www.rodler.cl