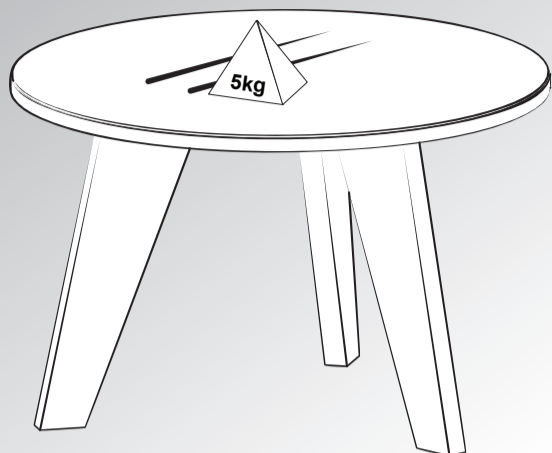


Rödler

MANUAL DE ARMADO



Mesa Centro Espanha

Mesa Centro España / Spain Coffee Table

Versão 1.0 / Versión 1.0 / Version 1.0



www.rodler.cl

Conservação e Limpeza

Conservación y Limpieza Conservation and Cleaning

Não expor o produto ao sol, altas temperaturas e umidade. Não arrastar objetos sobre a superfície do móvel (ex.: TV, DVD, aparelho de som, objetos decorativos...) e manter em local seco e arejado.

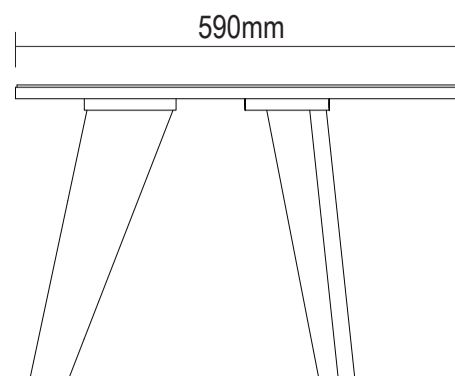
Para a limpeza, utilizar um pano seco e macio. Não é necessário o uso de materiais abrasivos ou álcool.

No exponga el producto a la luz solar, las altas temperaturas y la humedad. No arrastre los objetos a través de la superficie de la unidad (por ejemplo, TV, DVD, equipo de música, objetos de decoración ...) Mantener en un lugar fresco y seco.

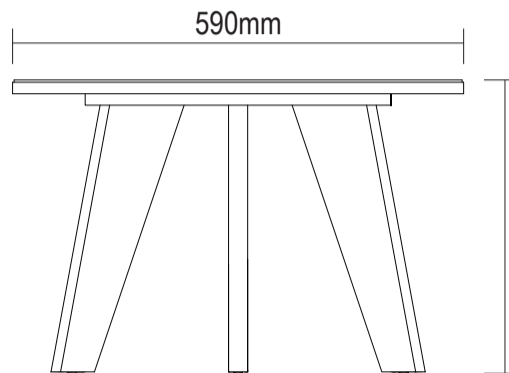
Para la limpieza, utilizar un paño seco y suave. El uso de materiales abrasivos o del alcohol no es necesario.

Do not expose the product to sunlight, high temperatures and humidity. Do not drag objects across the surface of the unit (TV, DVD, stereo, decorative objects ...) keep it in a cool dry place.

For cleaning, use a dry and soft cloth. Do not use abrasive materials or alcohol.



frente / frente / front

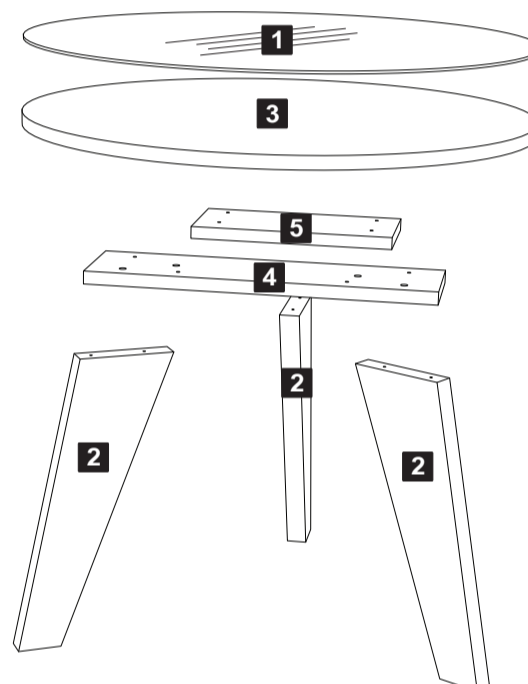


lateral / lado / side

Lista de Materiais

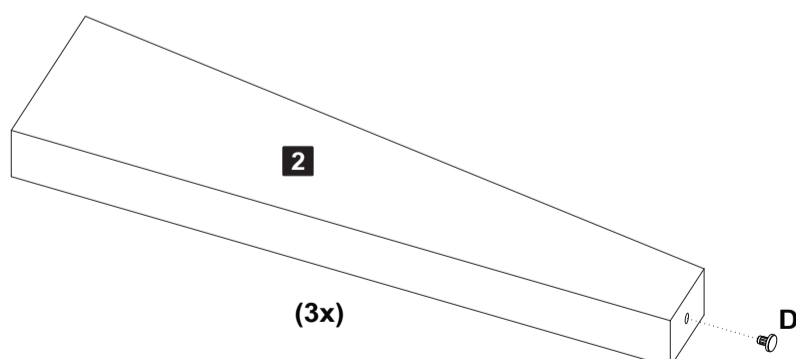
Lista de Materiales/ Hardware List

A		Parafuso Ø5,0x24mm	09
B		Parafuso Ø5x40mm cab 10	06
C		Chave Zeta	01
D		Sapata Fixa Ø5x10mm	03
E		Fita Dupla Face	08



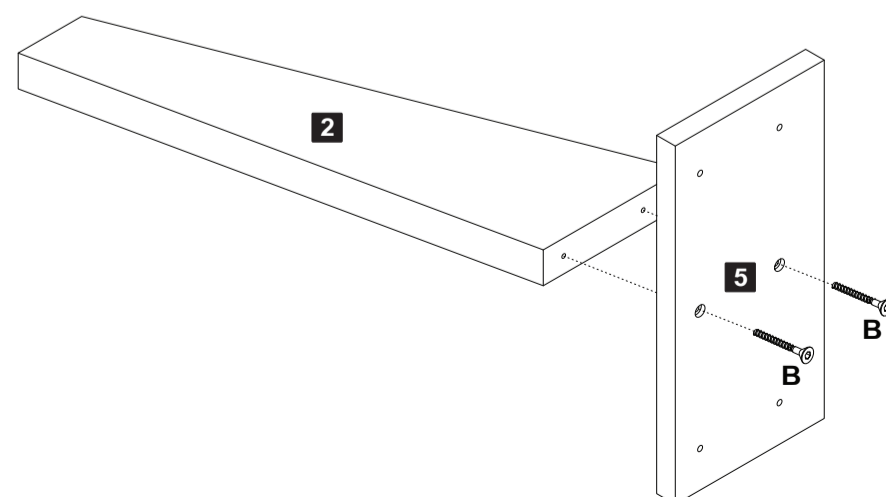
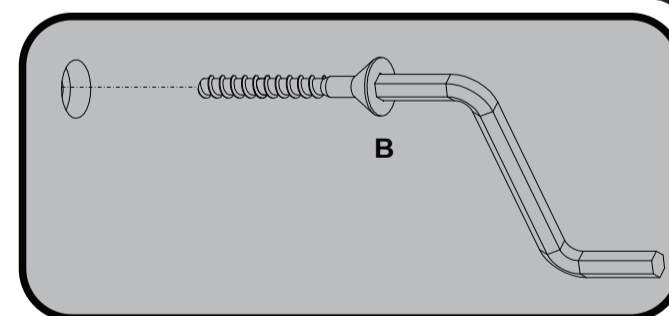
Descrição	Descripción	Description	Qty
1- Espelho (586x586x3mm)	1-Espejo	1-Mirror	1
2- Pé (380x110x25mm)	2-Pies	2-Feet	3
3- Tampo (590x590x15mm)	3-Tapa	3-Top	1
4- Travessa maior (400x110x15mm)	4-Travesaño maior	4-Large platter	1
5- Travessa menor (250x120x15mm)	4-Travesaño menor	4-Smaller platter	1

1 Passo Paso Step



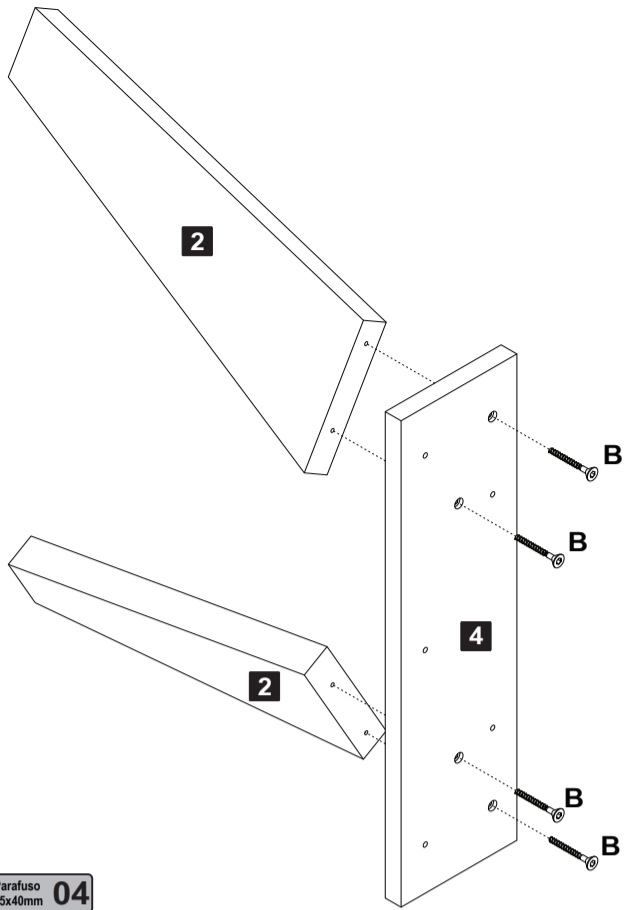
D Sapata Fixa Ø5x10mm **03**

2 Passo Paso Step

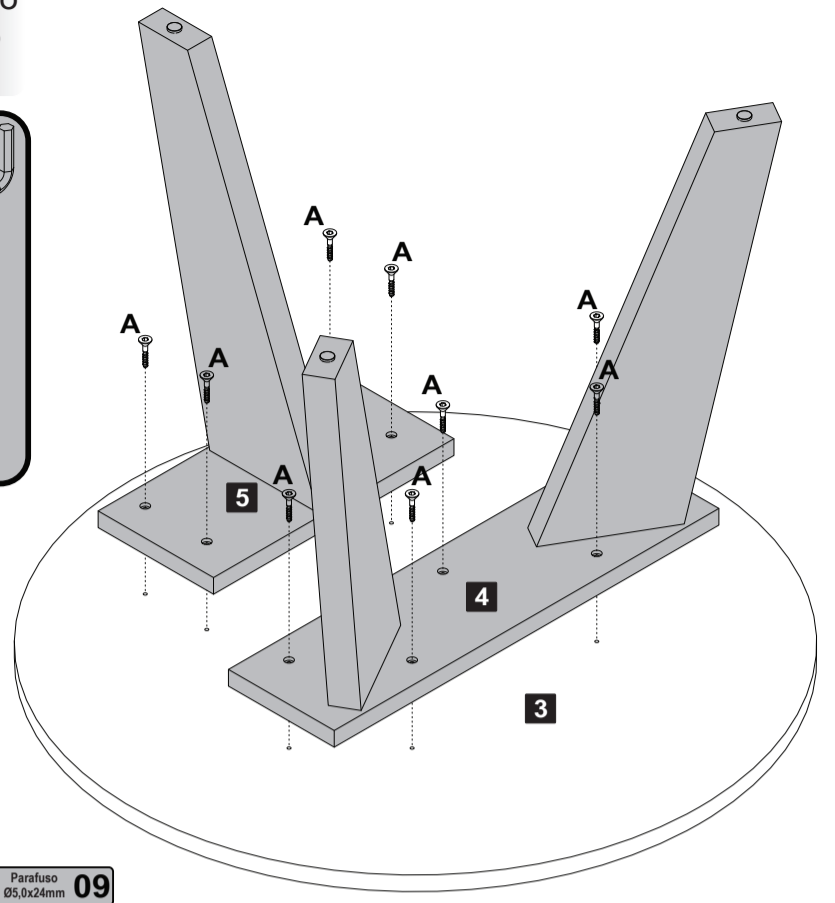
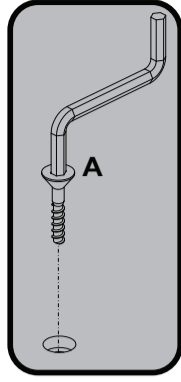


B Parafuso Ø5x40mm **02**

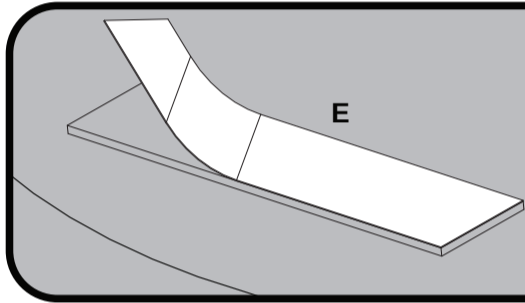
3 Passo
Paso
Step




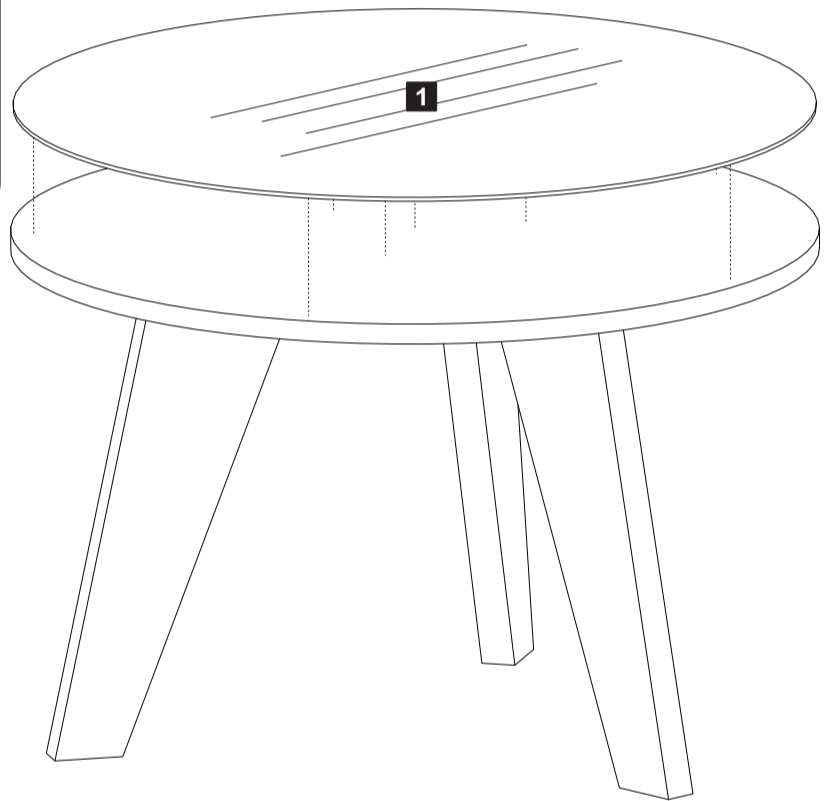
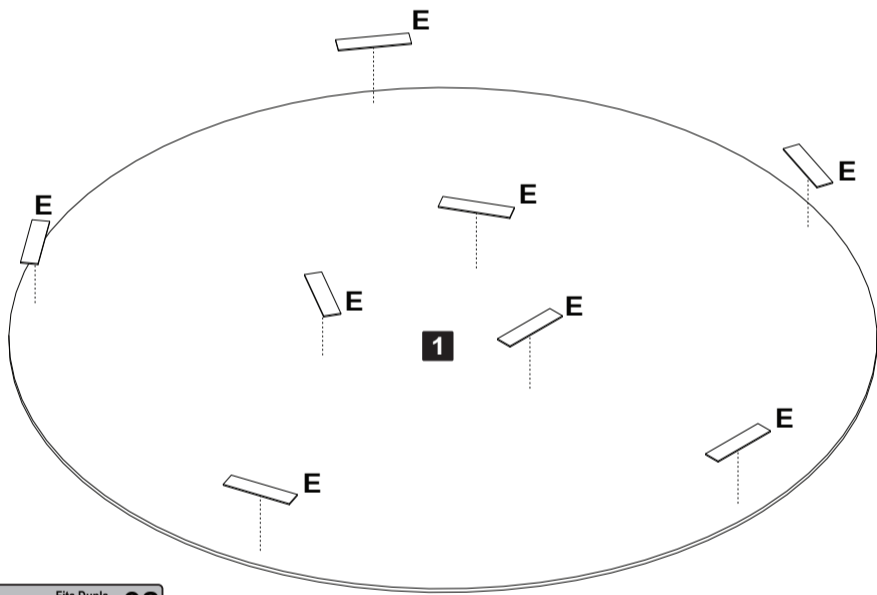
4 Passo
Paso
Step



5 Passo
Paso
Step



- 
- Limpar as superfícies com um pano antes de aplicar a fita dupla face.
 - Limpiar las superficies con un paño antes de aplicar cinta de doble cara.
 - Wipe the surface with a cloth before applying double sided tape.



E Fita Dupla Face 08

Rödler

www.rodler.cl