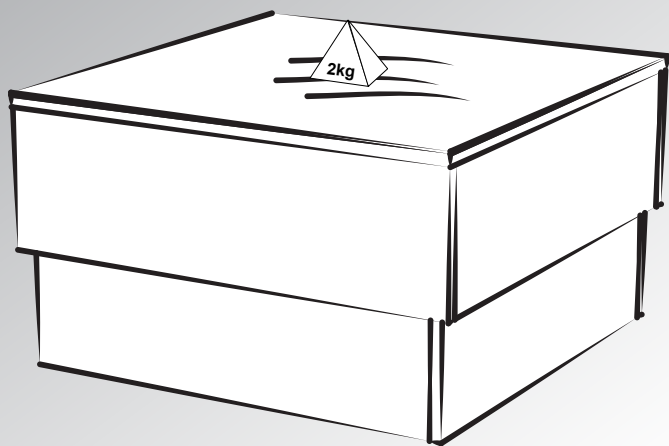


Rödler

MANUAL DE ARMADO

Manual del Producto
User's Guide

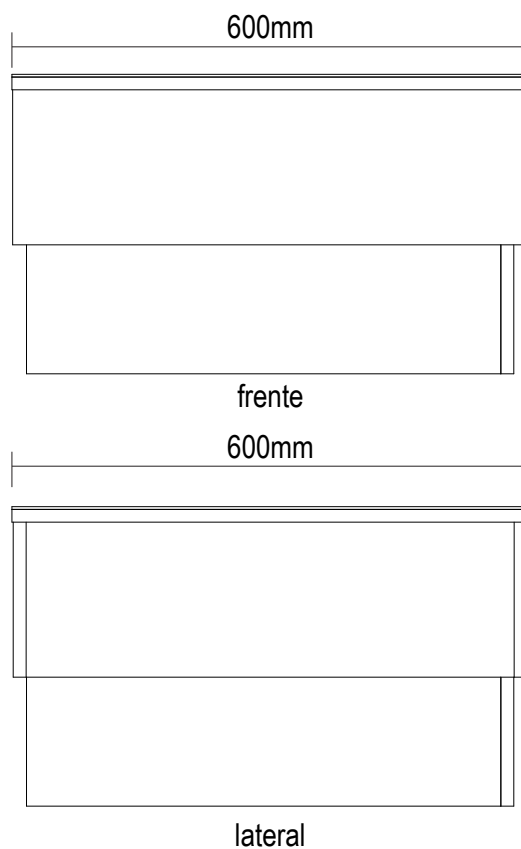


Mesa Centro Parati

Mesa Centro Parati / Parati Coffee Table

Versão 1.0 / Versión 1.0 / Version 1.0

www.rodler.cl



Conservação e Limpeza

Conservación y Limpieza Conservation and Cleaning

Não expor o produto ao sol, altas temperaturas e umidade. Não arrastar objetos sobre a superfície do móvel (ex.: TV, DVD, aparelho de som, objetos decorativos...) e manter em local seco e arejado.

Para a limpeza, utilizar um pano seco e macio. Não é necessário o uso de materiais abrasivos ou álcool.

No exponga el producto a la luz solar, las altas temperaturas y la humedad. No arrastre los objetos a través de la superficie de la unidad (por ejemplo, TV, DVD, equipo de música, objetos de decoración ...) Mantener en un lugar fresco y seco.

Para la limpieza, utilizar un paño seco y suave. El uso de materiales abrasivos o del alcohol no es necesario.

Do not expose the product to sunlight, high temperatures and humidity. Do not drag objects across the surface of the unit (TV, DVD, stereo, decorative objects ...) keep it in a cool dry place.

For cleaning, use a dry and soft cloth. Do not use abrasive materials or alcohol.

Lista de Materiais

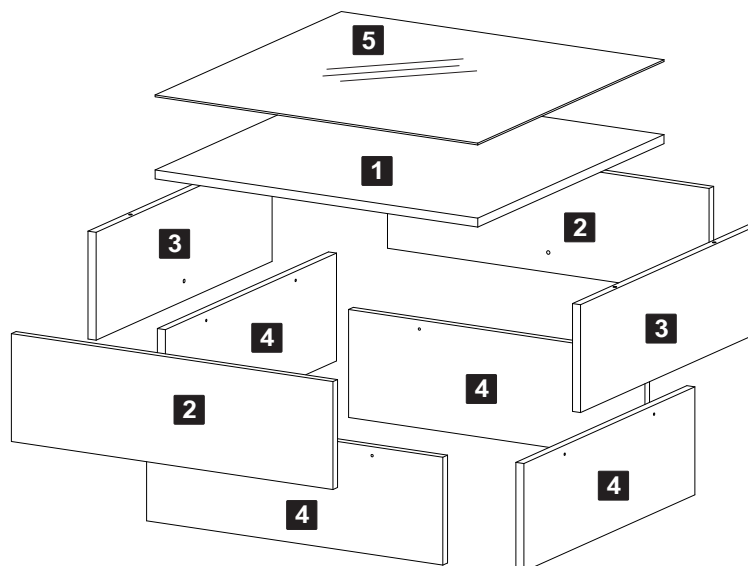
Lista de Materiales/ Hardware List

A		Cavilha / Tarugo / Dowel Ø6x30mm	08
B		Suporte Angular Soporte Angular / Plastic Corner Brace 24x16x13mm	12
C		Parafuso / Tornillo / Screw Ø4,0x14mm CP	24
D		Sapata Fixa / Pata Fija / Fixed Foot Ø5x10mm	04
E		Fita dupla face Cinta doble face / Double face tape	10
F		Cola / Pegamento / Glue	01
G		Parafuso Tornillo / Screw Ø3,5x25mm CP	08

- O número na borda da peça corresponde ao manual.
- Para retirada do número usar Lustra-Móveis ou Alcool em Gel.
- El número en el borde de la pieza coincide con el manual.
- Use alcohol en gel o lustrador para muebles para eliminar los números.
- The number on the edge of the piece matches the manual.
- Use Alcohol Gel or Furniture Polish to remove the numbers.

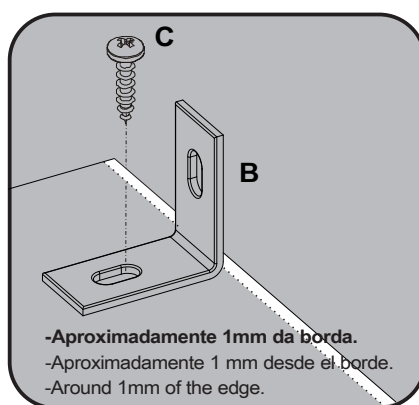
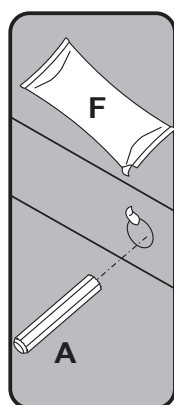


Peça	Cor de borda	Azul (Lateral direita) Azul (Lateral derecha) Blue (Right side)	Vermelho (Lateral esquerda) Rojo (Lateral izquierda) Red (Left side)	Preto (Divisão direita) Negro (División derecha) Black (Right partition)	Verde (Divisão esquerda) Verde (División izquierda) Green (Left partition)
------	--------------	---	--	--	--

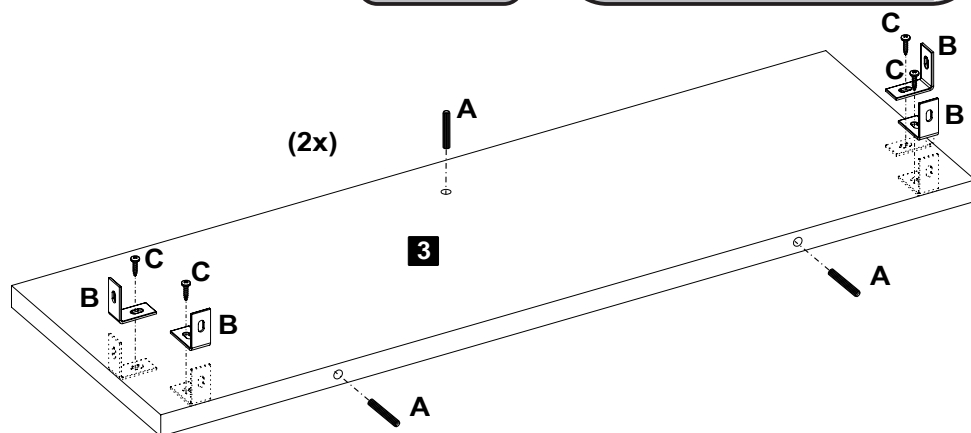


Descrição	Descripción	Description	Qty
1-Tampo (600x600x15mm)	1-Tapa	1-Top	1
2-Lateral sup. esq. (598x180x15mm)	2-Lateral sup. izquierda	2-Left upper side	2
3-Lateral sup. dir. (567x180x15mm)	3-Lateral sup. derecha	3-Right upper side	2
4-Lateral inf. (551x180x15mm)	4-Lateral inferior	4-Lower side	4
5-Espelho (600x600x3mm)	5-Espejo	5-Mirror	1

1 Passo Paso Step

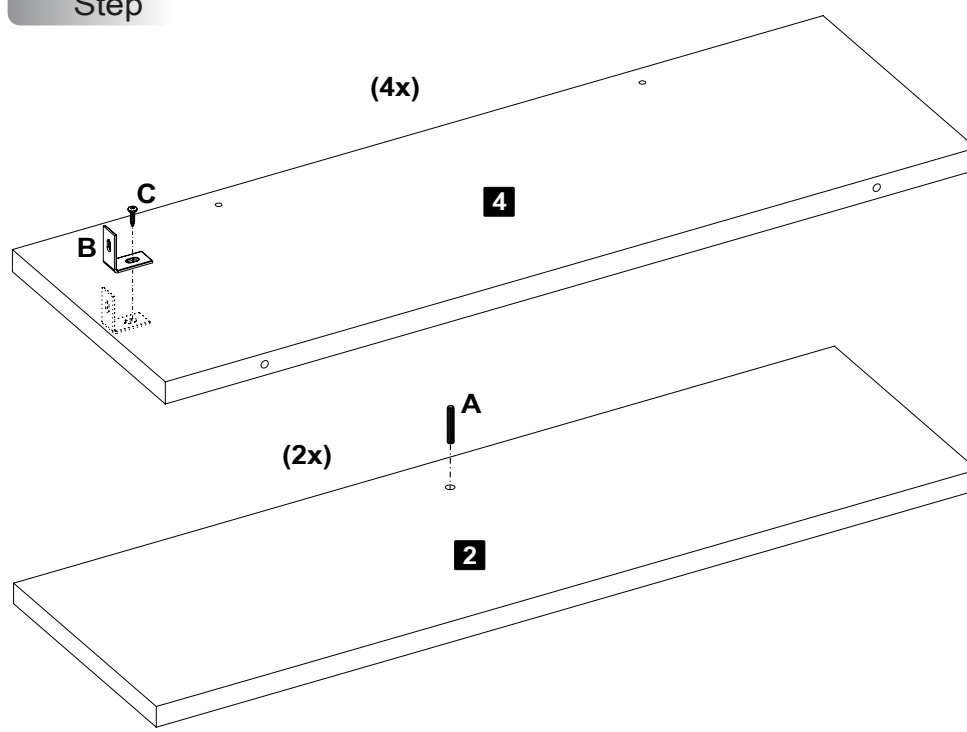


-Aproximadamente 1mm da borda.
-Aproximadamente 1 mm desde el borde.
-Around 1mm of the edge.



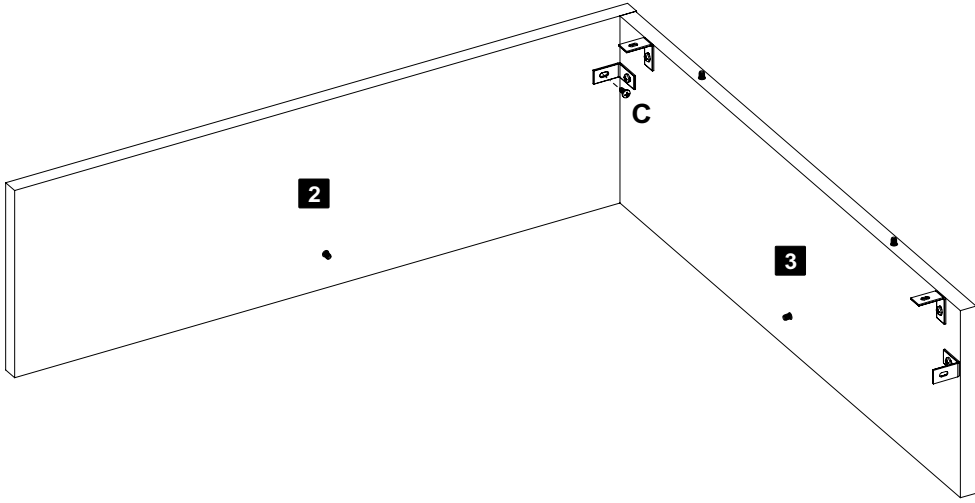
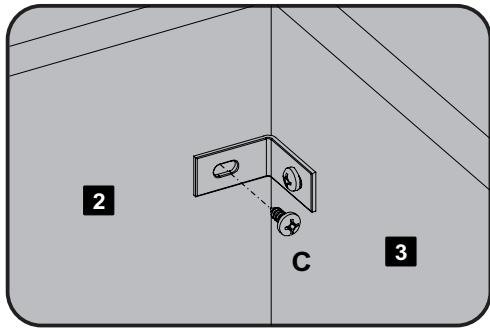
A Cavilha 06 **B** Cantoneira 1"x1" 08 **C** Parafuso 04,0x14mm CP 08

2 Passo Paso Step



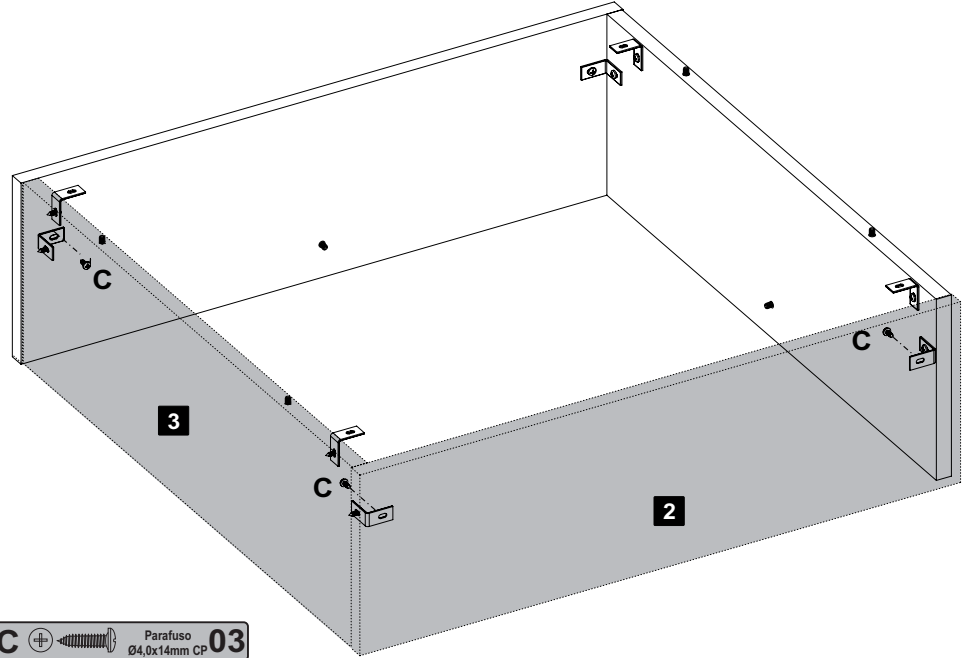
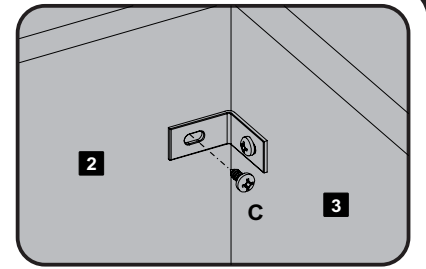
A Cavilha 02 **B** Cantoneira 1"x1" 04 **C** Parafuso 04,0x14mm CP 04


3
Passo
Paso
Step



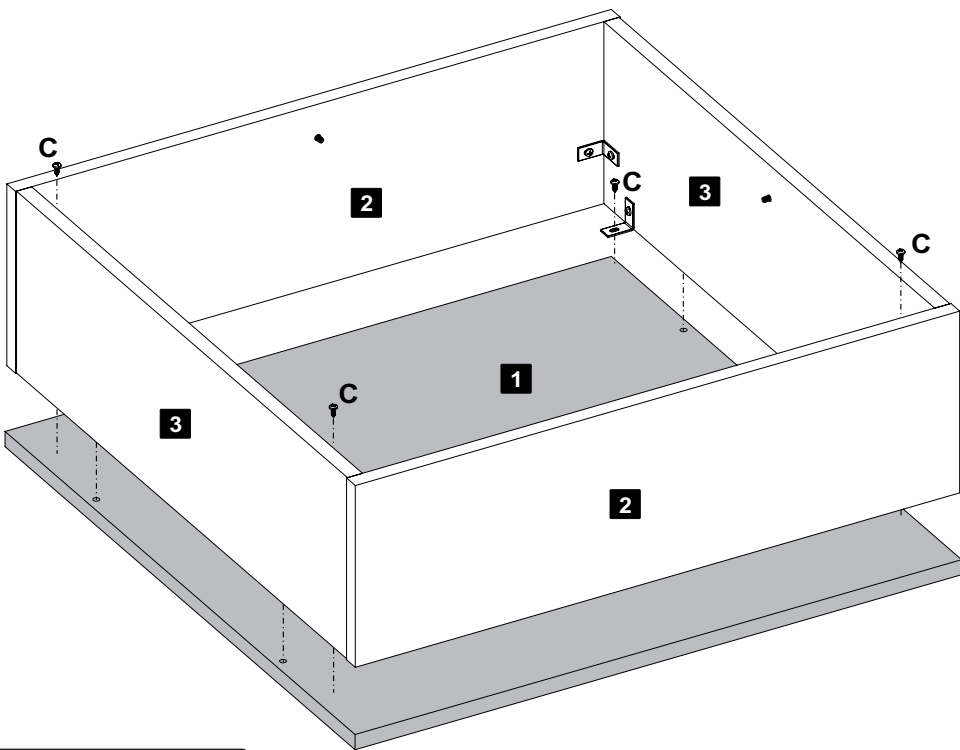
C  Parafuso
Ø4,0x14mm CP 01

4
Passo
Paso
Step



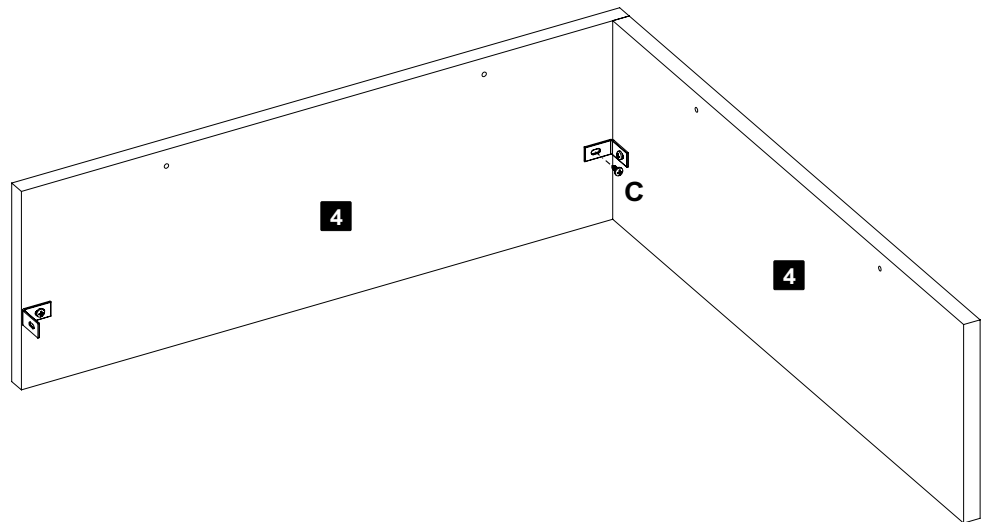
C  Parafuso
Ø4,0x14mm CP 03

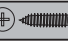
5
Passo
Paso
Step



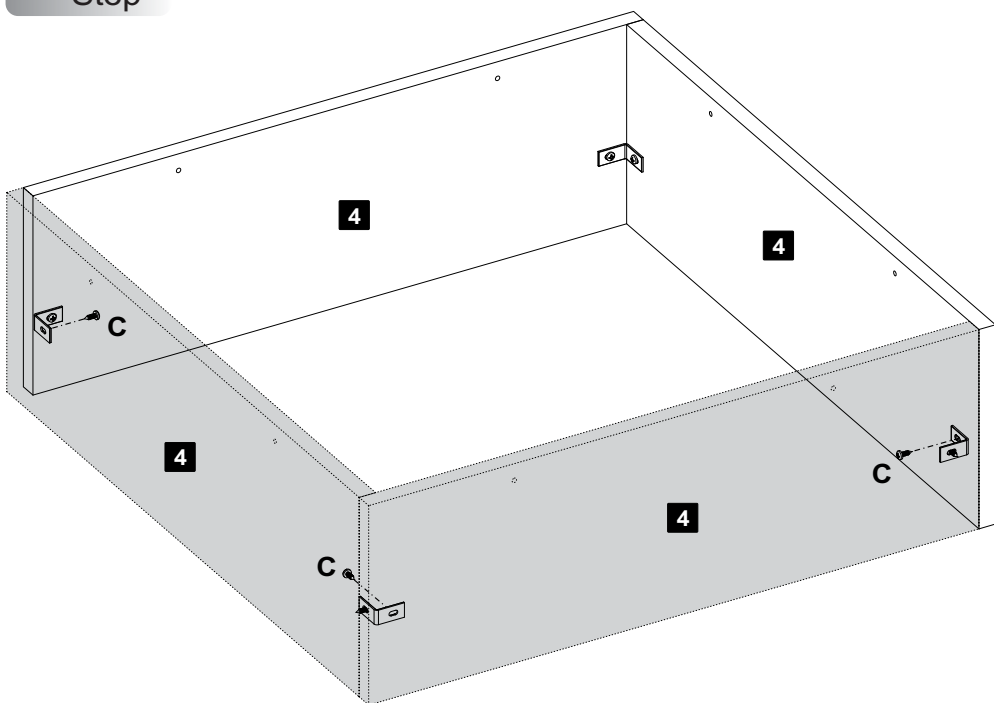
C  Parafuso
Ø4,0x14mm CP 04

6
Passo
Paso
Step



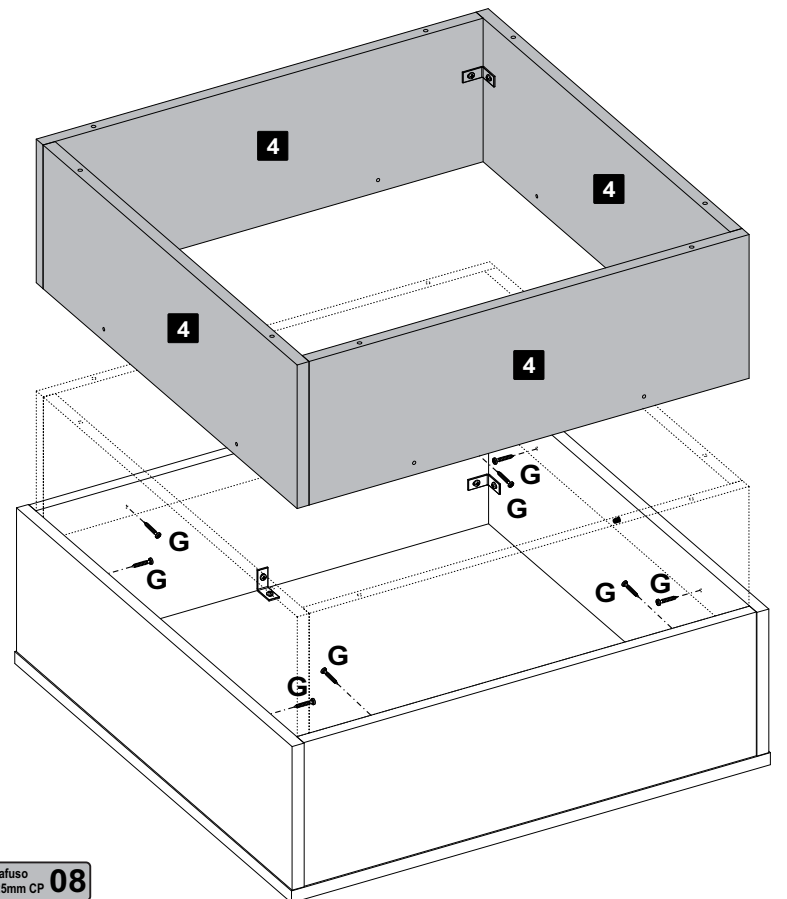
C  Parafuso
Ø4,0x14mm CP 01

7
Passo
Paso
Step



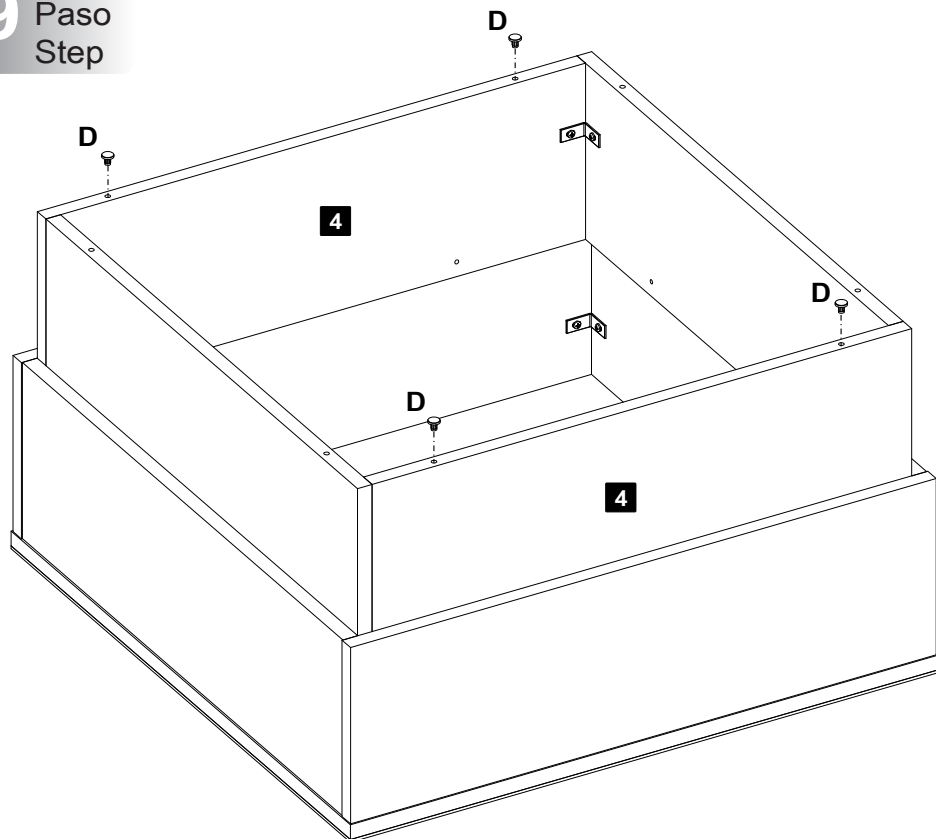
C  Parafuso
Ø4,0x14mm CP 03


8
Passo
Paso
Step



G  Parafuso
Ø3,5x25mm CP 08

9 Passo
Paso
Step



D  Sapata Fixa
Ø5x10mm 04

10 Passo
Paso
Step



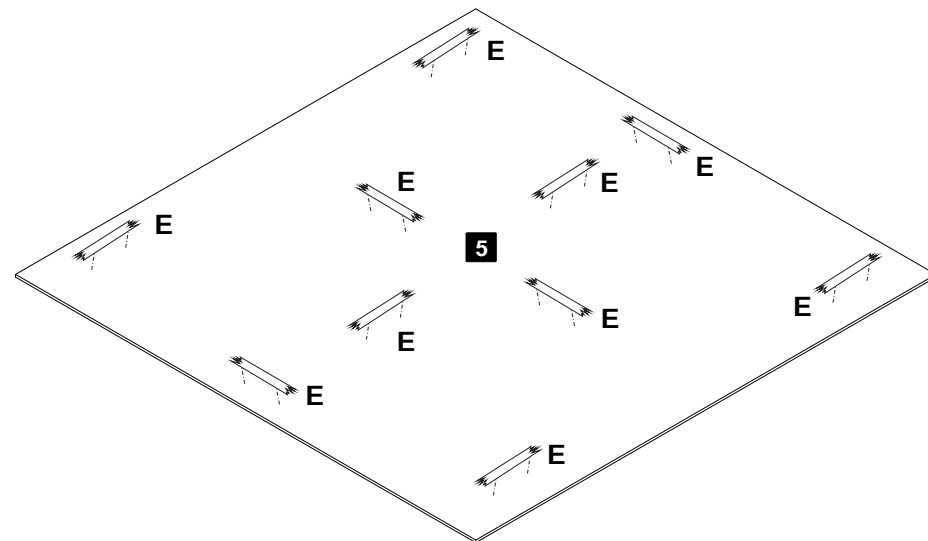
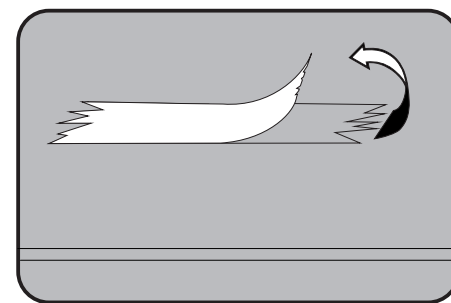
Atenção

Atención / Attention

- Limpar a superfície com um pano antes de aplicar fita dupla face.

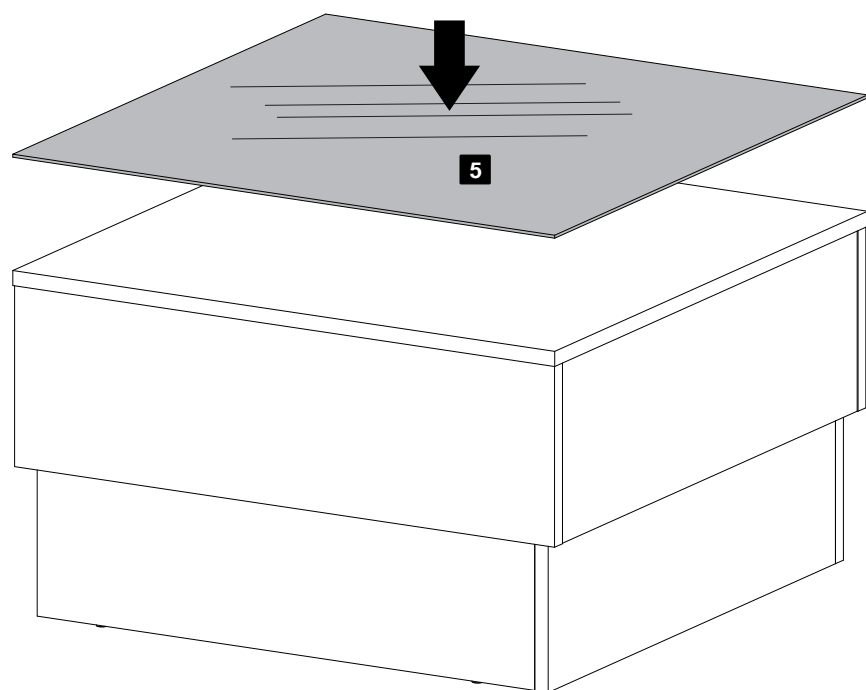
- Limpie la superficie con un paño antes de aplicar la cinta doble face.

- Wipe the surface with a damp cloth before to apply the double face tape.

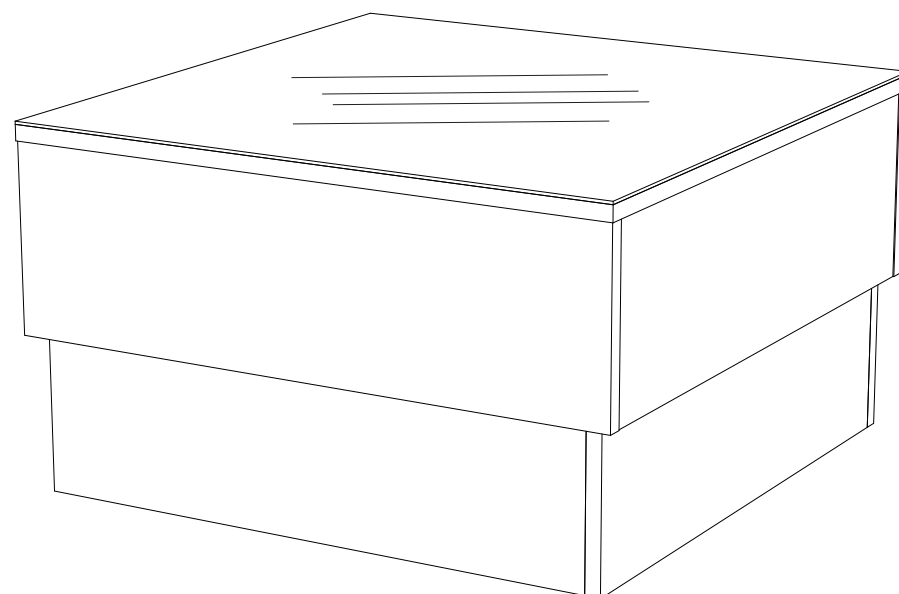


E  Fita Dupla
Face 10

11 Passo
Paso
Step



12 Passo
Paso
Step



Röodler

www.rodler.cl