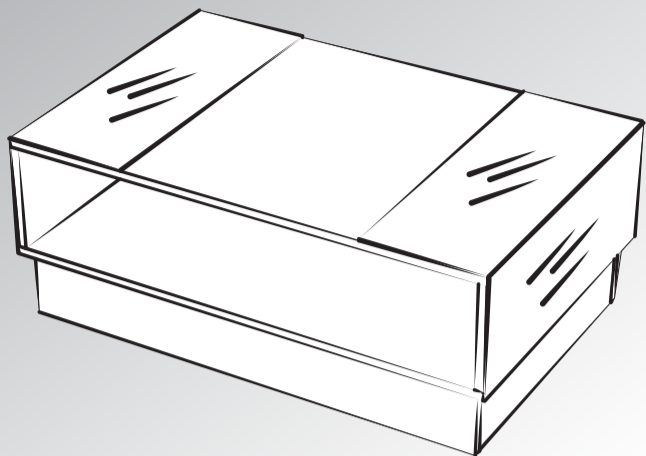


Rödler

MANUAL DE ARMADO

Manual del Producto
User's Guide



Mesa Centro Detroit

Mesa Centro Detroit / Detroit Coffee Table

Versão 1.0 / Versión 1.0 / Version 1.0



www.rodler.cl

Conservação e Limpeza

Conservación y Limpieza Conservation and Cleaning

Não expor o produto ao sol, altas temperaturas e umidade. Não arrastar objetos sobre a superfície do móvel (ex.: TV, DVD, aparelho de som, objetos decorativos...) e manter em local seco e arejado.

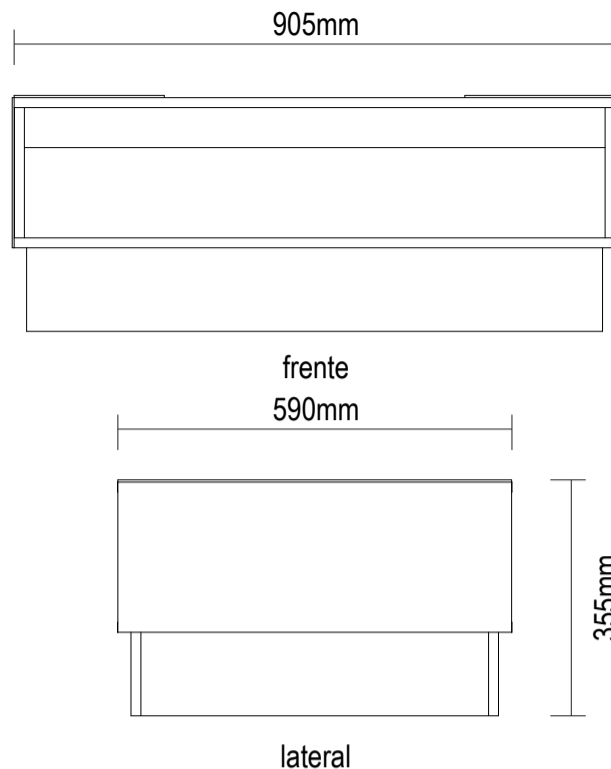
Para a limpeza, utilizar um pano seco e macio. Não é necessário o uso de materiais abrasivos ou álcool.

No exponga el producto a la luz solar, las altas temperaturas y la humedad. No arrastre los objetos a través de la superficie de la unidad (por ejemplo, TV, DVD, equipo de música, objetos de decoración ...) Mantener en un lugar fresco y seco.

Para la limpieza, utilizar un paño seco y suave. El uso de materiales abrasivos o del alcohol no es necesario.

Do not expose the product to sunlight, high temperatures and humidity. Do not drag objects across the surface of the unit (TV, DVD, stereo, decorative objects ...) keep it in a cool dry place.

For cleaning, use a dry and soft cloth. Do not use abrasive materials or alcohol.



Lista de Materiais

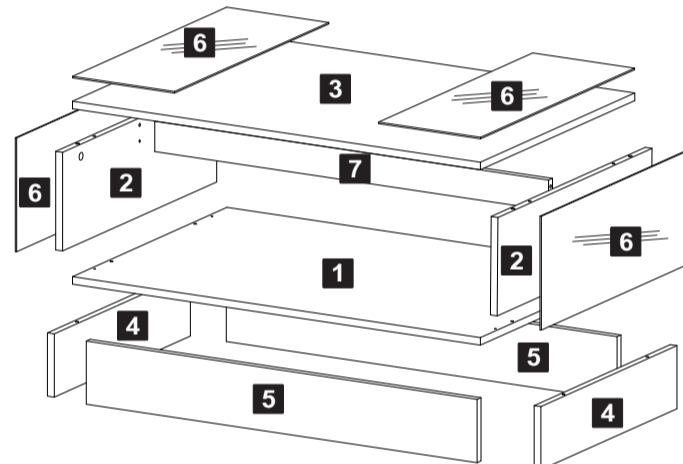
Lista de Materiais/ Hardware List

Letra	Imagem	Descrição	Qtd
A		Cavilha Ø6x30mm	14
B		Minifix	06
C		Tambor	06
D		Tapa Furo Adesivo	06
E		Fita Dupla Face	24
F		Cola	01
G		Parafuso Ø3,5x40mm CP	04
H		Cantoneira 1"x1"	12
I		Parafuso Ø4,0x14mm CP	24
J		Sapata Reta	04



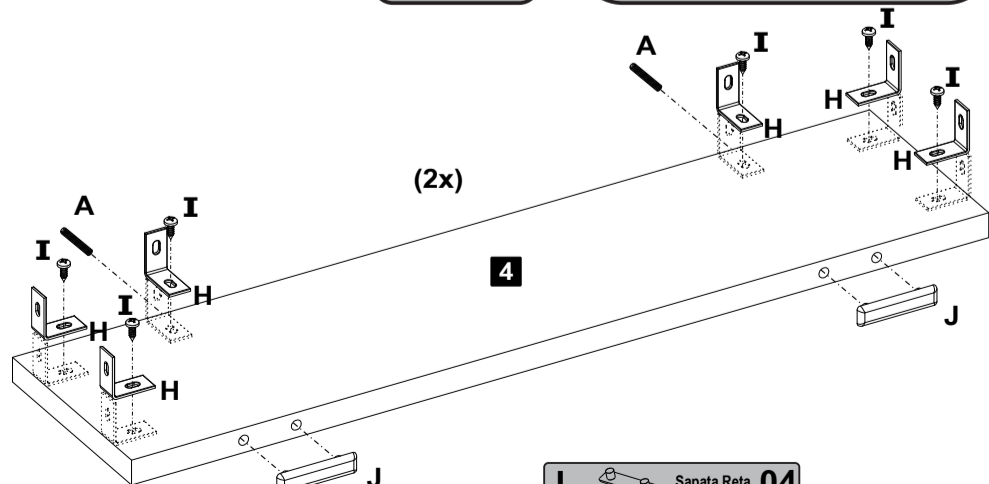
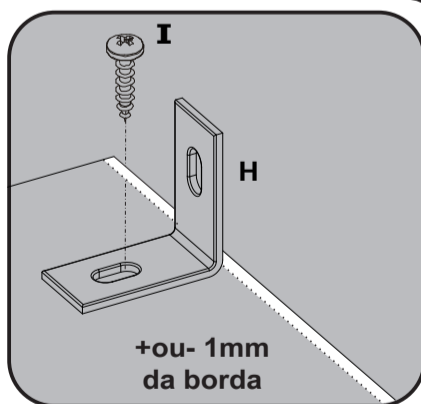
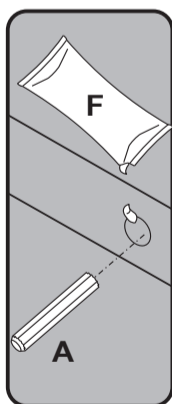
Peça 01

- O número na borda da peça corresponde ao manual.
- Para retirada do número usar Lustra-Móveis ou Alcool em Gel.
- El número en el borde de la pieza coincide con el manual.
- Use alcohol en gel o lustrador para muebles para eliminar los números.
- The number on the edge of the piece matches the manual.
- Use Alcohol Gel or Furniture Polish to remove the numbers.



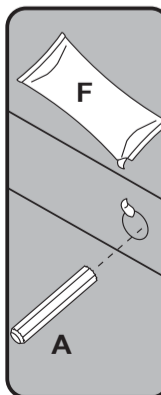
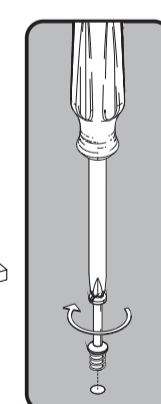
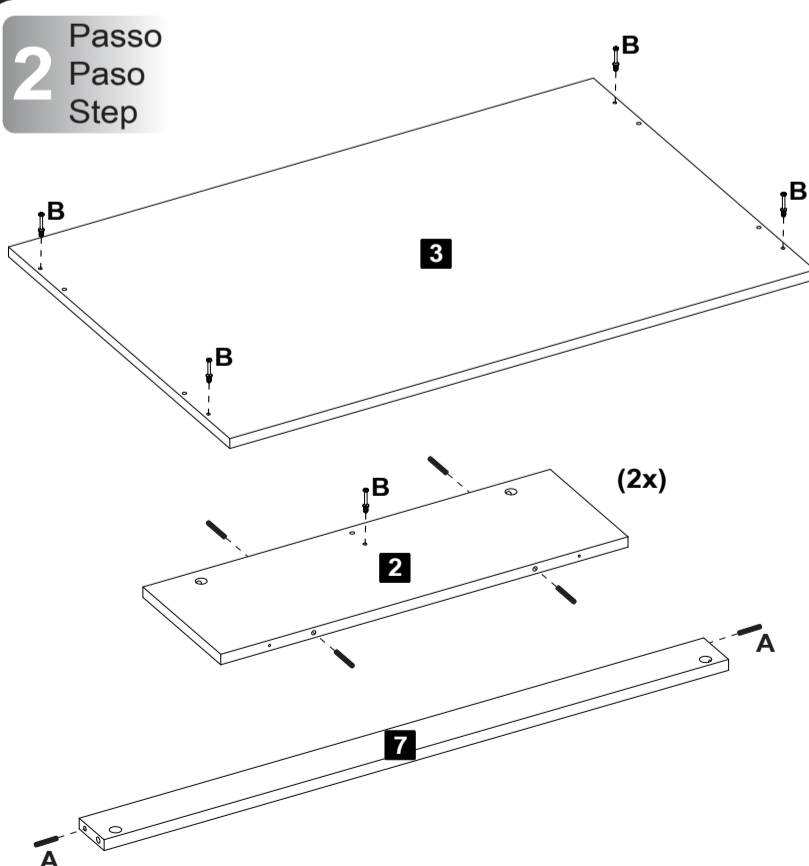
Descrição	Descripción	Description	Qtd
1-Base (900x590x15mm)	1-Base	1-Base	1
2-Lateral (195x589x15mm)	2-Lateral	2-Side	2
3-Tampo (900x590x15mm)	3-Tapa	3-Top	1
4-Rodapé lateral (520x125x15mm)	4-Rodapie lateral	4-Side baseboard	2
5-Rodapé frontal (862x125x15mm)	5-Rodapie frontal	5-Front baseboard	2
6-Espelho (589x225x3mm)	5-Espejo	5-Mirror	4
7-Travessa (869x60x15mm)	7-Travesaño	7-Crosspiece	1

1 Passo Paso Step



A Cavilha 04 H Cantoneira 1"x1" 12 I Parafuso Ø4,0x14mm CP 12 J Sapata Reta 04

2 Passo Paso Step



A Cavilha 10 B Minifix Ø7x30mm 06

3 Passo
Paso
Step

C Tambor **02** **D** Tapa Furo Adesivo **02**

4 Passo
Paso
Step

G Parafuso Ø3,5x40mm CP **04**

5 Passo
Paso
Step

C Tambor **04** **D** Tapa Furo Adesivo **04**

6 Passo
Paso
Step

I Parafuso Ø4,0x14mm CP **04**

7 Passo
Paso
Step

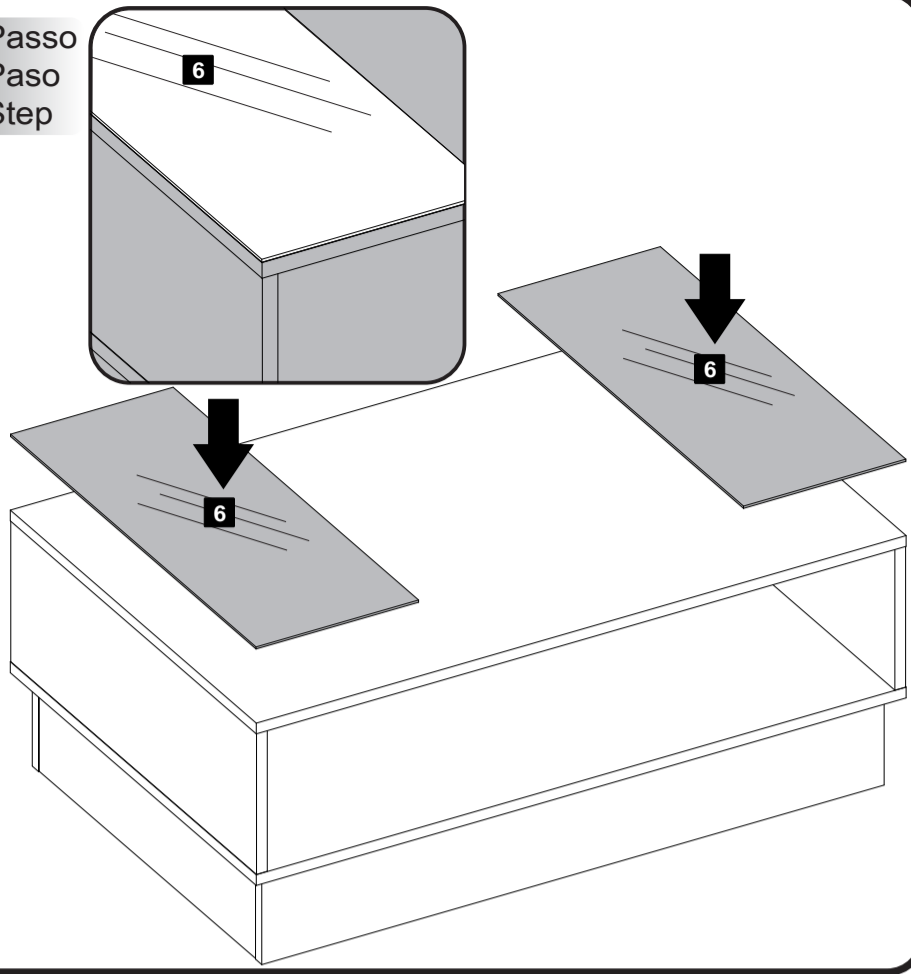
I Parafuso Ø4,0x14mm CP **08**

8 Passo
Paso
Step

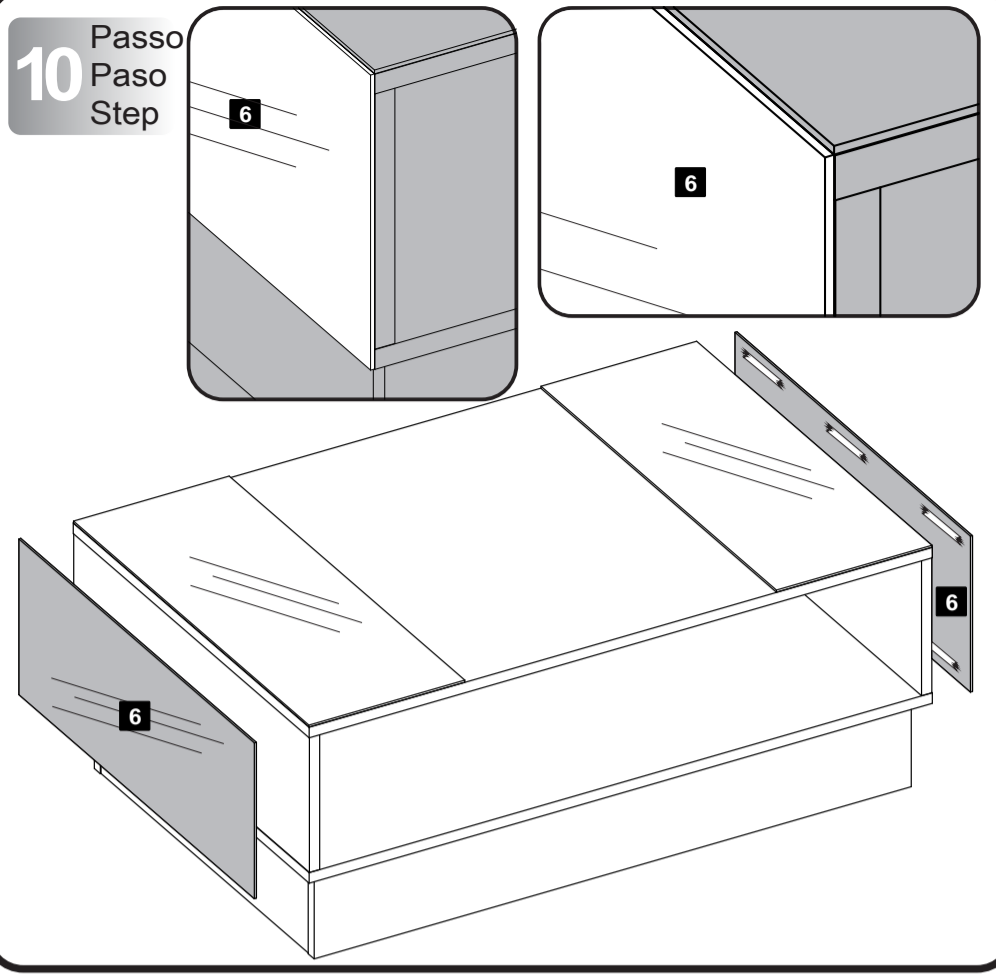
Limpar as superfícies com um pano úmido antes de aplicar a fita dupla face

E Fita Dupla Face **24**

9
Passo
Paso
Step



10
Passo
Paso
Step



11
Passo
Paso
Step

