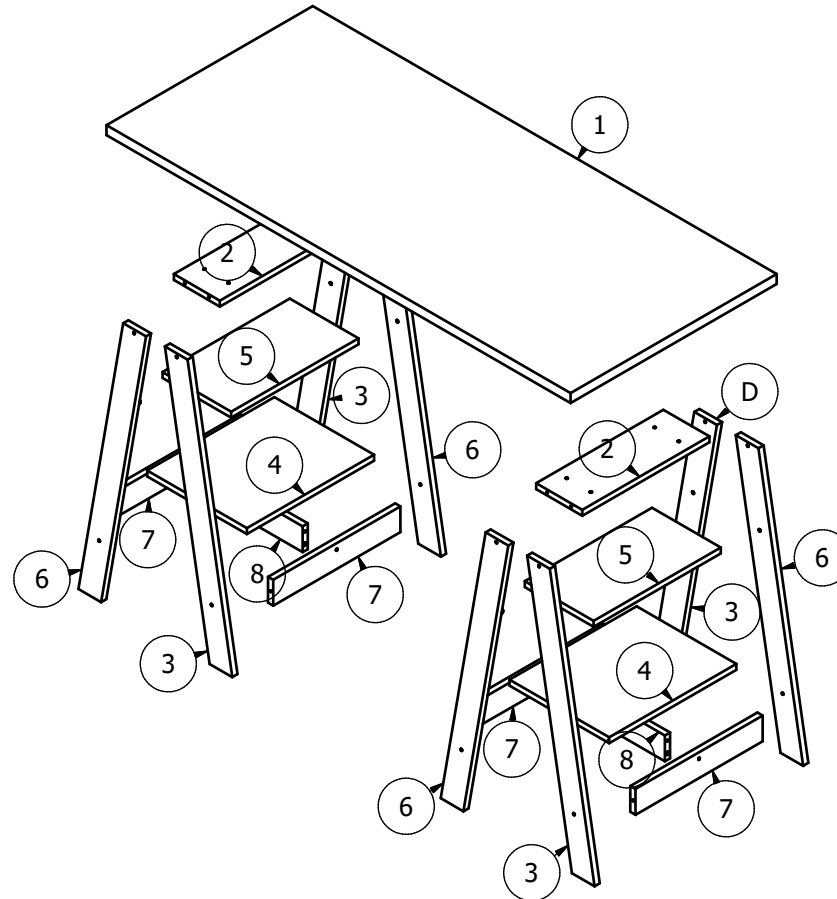




IDENTIFICACIÓN DE LAS PIEZAS		
Número	Medidas	Qty.
1	1350x600x30mm	1
2	370x134x15mm	2
3	758x65x15mm	4
4	370x290x15mm	2
5	370x200x15mm	2
6	758x65x15mm	4
7	370x65x15mm	4
8	260x65x15mm	2

La separación de las piezas antes de comenzar el armado facilitará el mismo.



Identificación De Accesorios:

 A Tornillo de cabeza plana Ø4,5x50 20 Piezas	 B Tornillo de cabeza flangeada Ø3,5x25 8 Piezas	 C Taquete Ø8x30 4 Piezas
 D Soporte de Repisa 8 Piezas	 E Pie plástico Ø14 8 Piezas	 F Clavo Ø1x20 8 Piezas
 G Tapones adhesivo Ø10 20 Piezas		

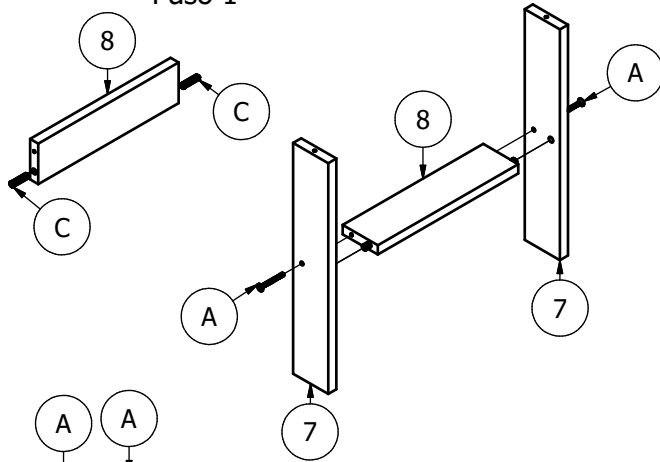
Recomendaciones importantes:

- Examinar y comprobar todas las piezas antes de iniciar el montaje;
- Recomendamos montar el mueble exactamente conforme a este manual de montaje;
- Es responsabilidad del ensamblador seguir las instrucciones de montaje de este manual, que son fundamentales para garantizar la estructura del mueble;
- Utilice sólo paño húmedo y jabón neutro para limpiar el mueble;
- Para la conservación de su producto no colocar objetos calientes y materiales químicos directamente en el mueble;
- Cualquier duda en cuanto al montaje, entre en contacto vía e-mail contato@appuntomoveis.com.br o WhatsApp +55 54 98401 6394.

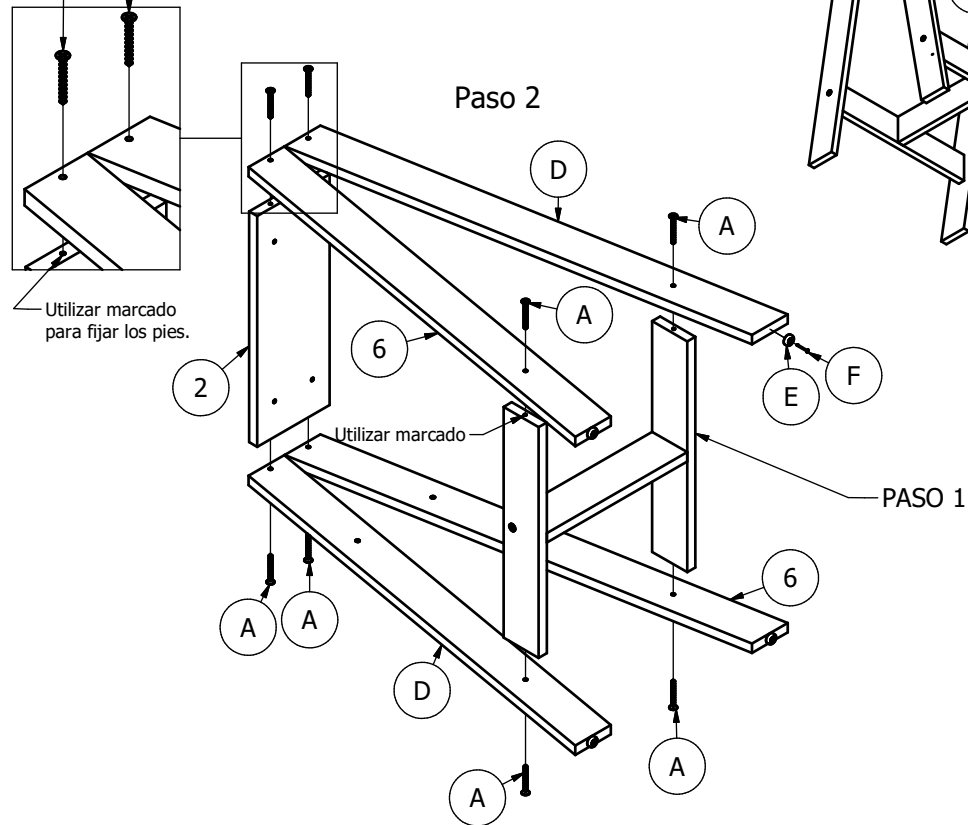


Tiempo estimado: 60 acta

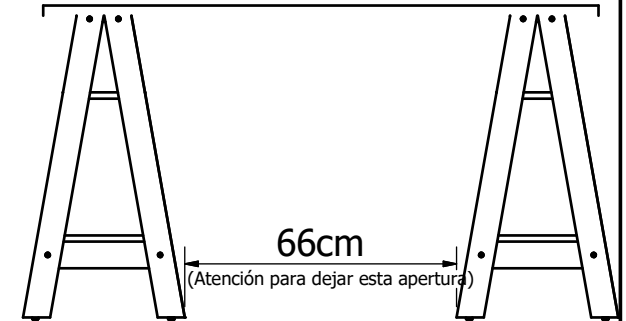
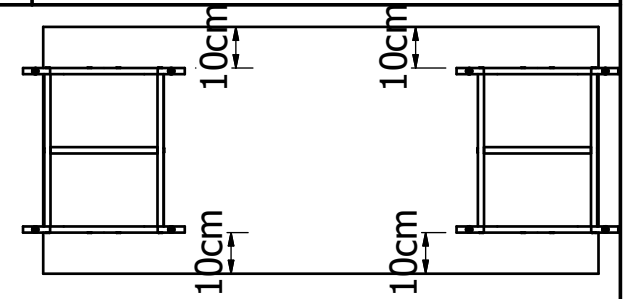
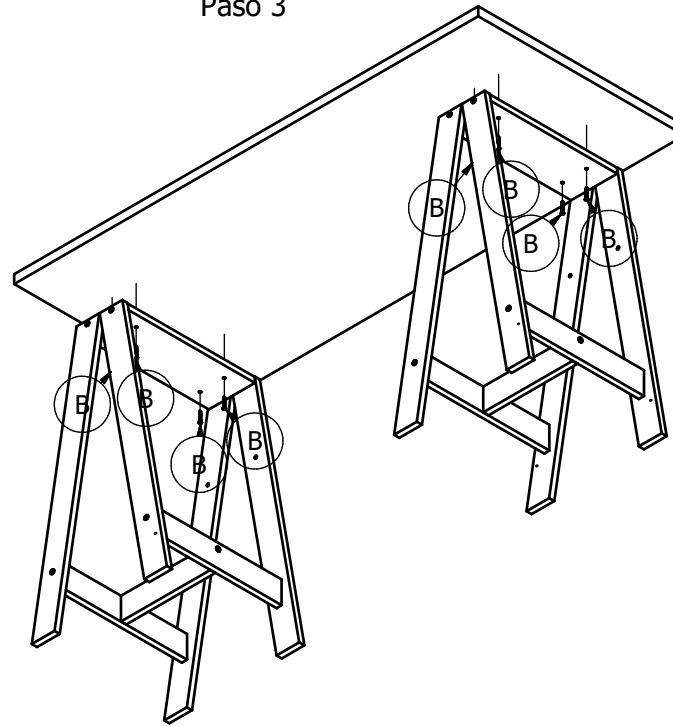
Paso 1



Paso 2



Paso 3



Paso 4

