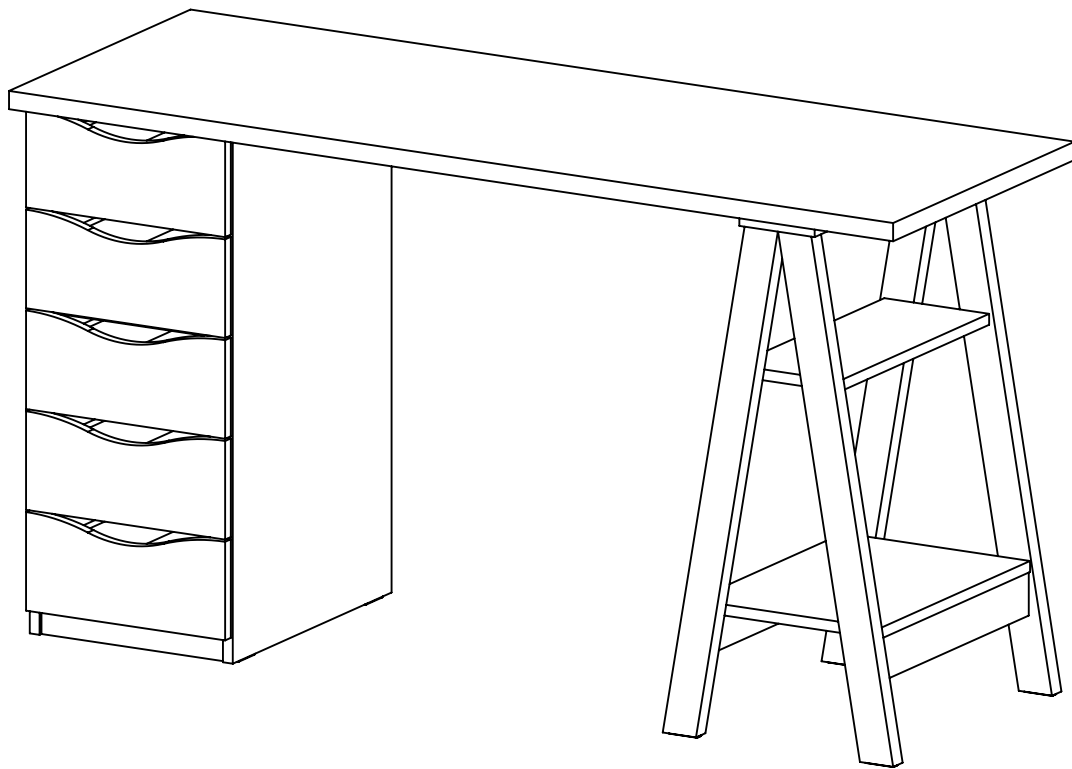


Rödler®

Escrivaninha Spirit II

Spirit Desk II



Rödler®

- Siga atentamente todas as instruções de montagem;
- Monte seu produto no local ou próximo de onde será colocado. Movimentações do produto já montada, podem avariá-lo;
- Faça a montagem em uma superfície limpa e plana. Aconselhamos usar a própria embalagem de papelão para forrar o chão;
- Verifique se as quantidades de peças e acessórios estão de acordo com o manual de montagem;
- Compare atentamente os furos de cada peça com a ilustração do manual;
- Utilize as ferramentas indicadas. Só utilize parafusadeira se tiver conhecimento e habilidade. O uso inapropriado pode danificar peças e/ou acessórios;
- Se o produto necessitar fixação na parede, tenha cuidado para não atingir fios e canos ao furar a parede.

Obs: Caso necessite solicitar peças de reposição, por favor, utilize os códigos dos mesmos.

- *Siga con atención todas las instrucciones de armado.*
- *Arme su mueble en un lugar cerca donde será instalado. Mover el producto ya montado puede perjudicarlo.*
- *Haga el montaje en una superficie limpia y plana. Aconsejamos usar el propio embalaje de cartón para forrar el suelo.*
- *Asegúrese de que las cantidades de piezas y accesorios coincidan con el manual de montaje.*
- *Compare cuidadosamente los agujeros de cada pieza con la ilustración del manual.*
- *Utilice las herramientas indicadas. Sólo utilice atornillador automático si tiene conocimiento y habilidad. El uso inapropiado puede dañar piezas y/o accesorios.*
- *Si el producto necesita fijación en la pared, tenga cuidado de no alcanzar cables y cañones al perforar la pared.*

OBS: Si necesita solicitar piezas y / o accesorios de repuesto, por favor, utilice los códigos de los mismos.

- *Follow carefully the assembly instructions.*
- *Assemble your furniture in a place near where it will be installed. Moving the assembled product can harm it.*
- *Make the assembly on a clean and flat surface. We recommend using the cardboard box to cover the floor.*
- *Make sure the quantities of parts and accessories match the assembly manual.*
- *Carefully compare the holes in each piece with the illustration in the manual.*
- *Use the indicated tools. Only use an automatic screwdriver if you have knowledge and skill. Improper use can damage parts and/or accessories.*
- *If the product needs fixing on the wall, be careful and don't reach cables and cannons when drilling the wall.*

NOTE: If you need to request spare parts and/or accessories, please use the codes according of this instruction manual.

CONSERVAÇÃO E LIMPEZA

MANTENIMIENTO Y LIMPIEZA / MAINTENANCE AND CLEANING

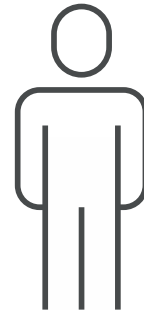
Não expor o produto ao sol, altas temperaturas e umidade, mantendo-o em local seco e arejado. Para a limpeza, utilizar um pano seco e macio. Não é necessário o uso de materiais abrasivos ou álcool.

No exponga el producto al sol, altas temperaturas y la humedad. Mantener en local seco y ventilado. Para limpiar, utilice un paño suave y seco. No es necesario el uso de materiales abrasivos o alcohol.

Do not expose the product to sunlight, high temperatures and humidity. Keep it in a dry and ventilated place. To clean it, use a soft and dry cloth. It is not necessary to use abrasive materials or alcohol.

FERRAMENTAS **NÃO** FORNECIDAS, MAS NECESSÁRIAS
PARA A MONTAGEM DO PRODUTO

HERRAMIENTAS **NO** SUMINISTRADAS, MAS NECESARIAS PARA EL MONTAJE DEL PRODUCTO
TOOLS **NOT** SUPPLIED, BUT NECESSARY FOR THE ASSEMBLY



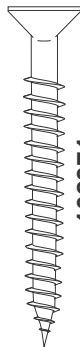
100097

44X



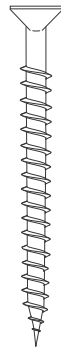
100070

32X



102371

8X



103122

10X



100244

4X



100201

50X



100272

25X



100069

32X



102958 - BRANCO /
BLANCO / WHITE

18X

102555 - PRETO /
NEGRO / BLACK

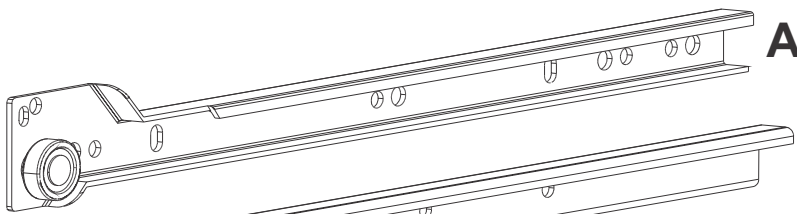


102971

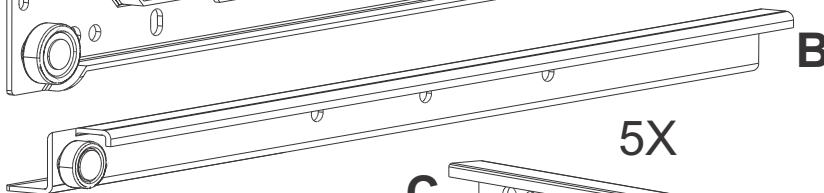
8X

102317 LEFT
BRANCA / BLANCA / WHITE

100271 LEFT
PRETO / NEGRO / BLACK



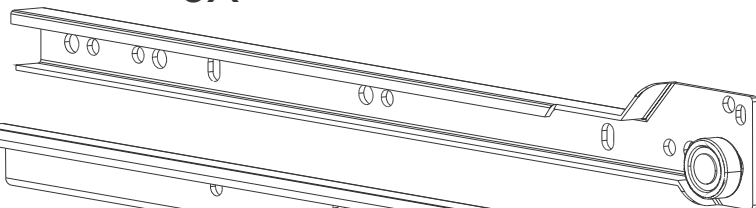
A



B

5X

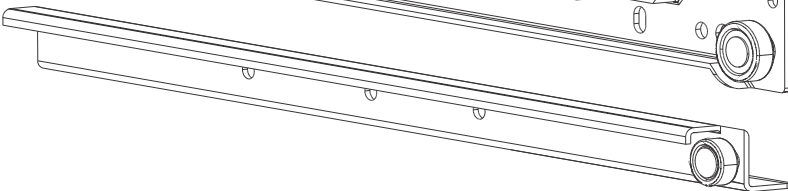
C

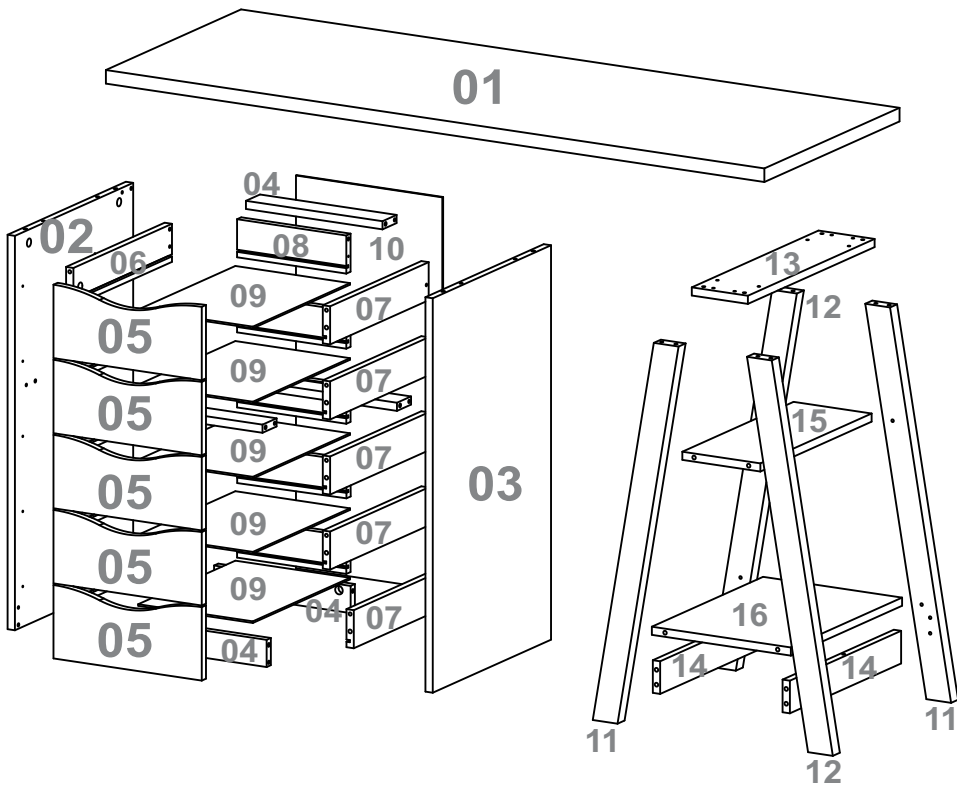


102317 RIGHT
BRANCA / BLANCA / WHITE

100271 RIGHT
PRETO / NEGRO / BLACK

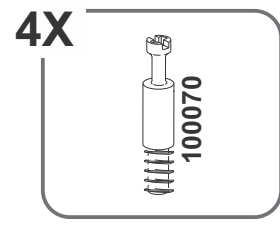
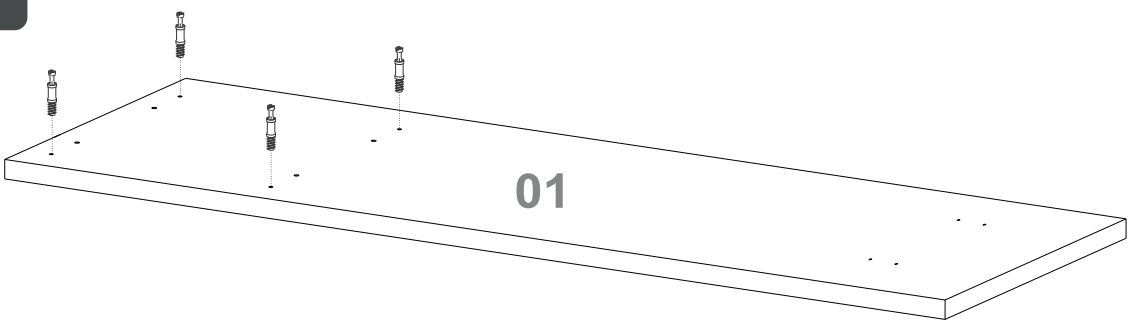
D



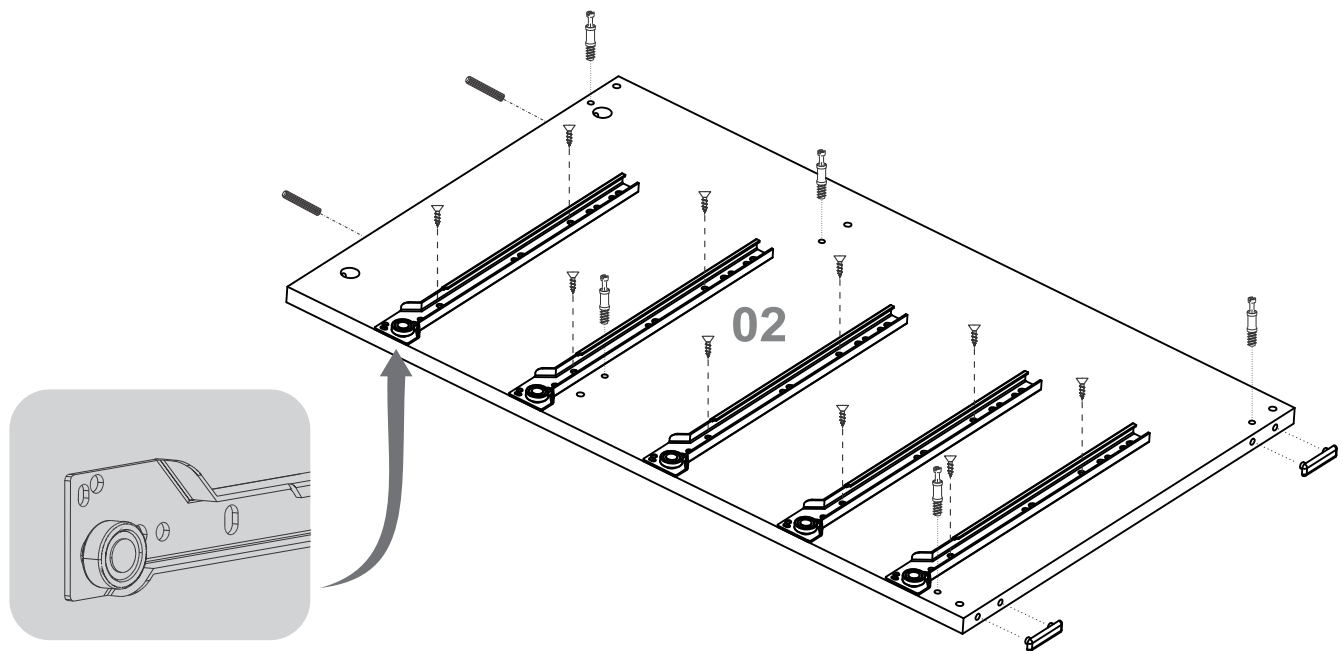
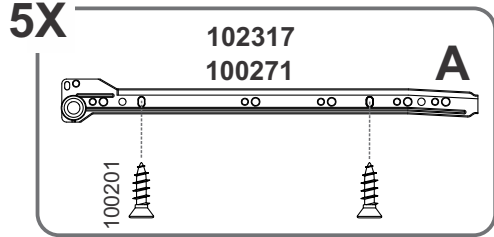
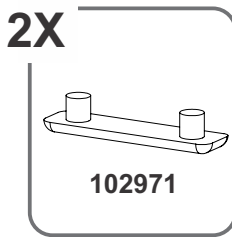
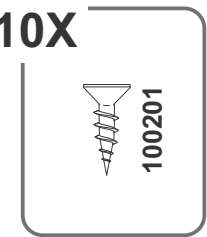
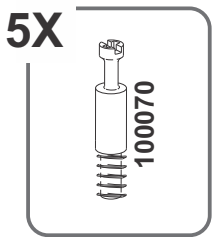
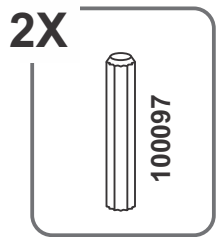


Número Número	Medida Dimensión Size	Quantidade Cantidad Quantity
01	1360x454x25mm	01
02	725x390x15mm	01
03	725x390x15mm	01
04	280x50x15mm	05
05	133x304x15mm	05
06	350x70x15mm	05
07	350x70x15mm	05
08	224x70x15mm	05
09	345x235x3mm	05
10	722x300x3mm	01
11	710x55x25mm	02
12	710x55x25mm	02
13	414x120x15mm	01
14	359x60x15mm	02
15	359x170x15mm	01
16	359x285x15mm	01

1



2



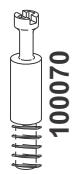
3

2X



100097

5X



100070

10X



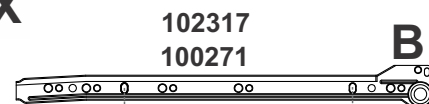
100201

2X



102971

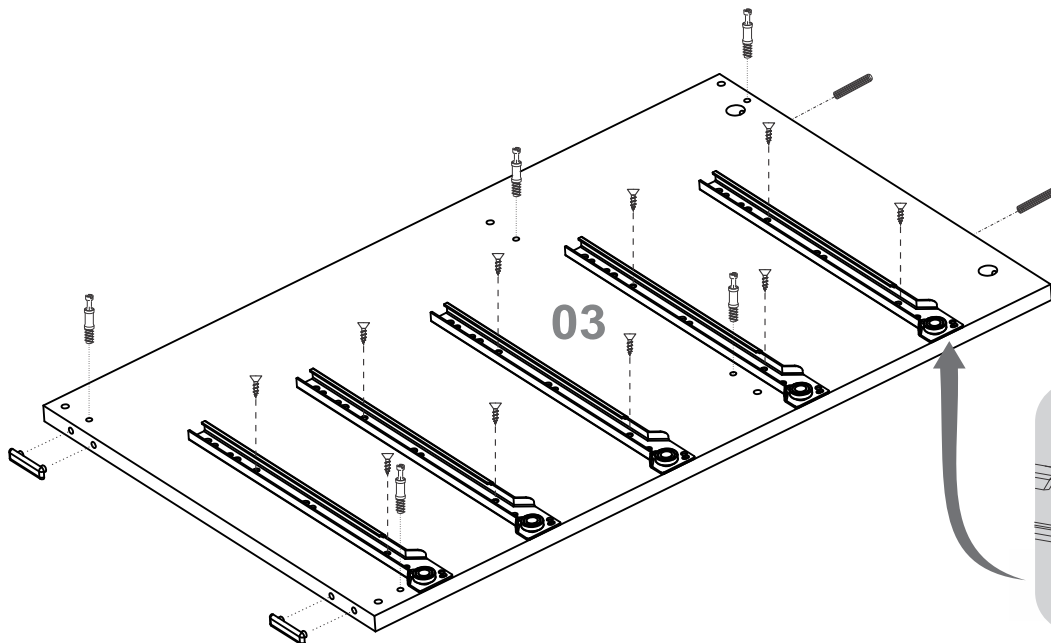
5X



102317
100271

B

100201



03

4

5X



04

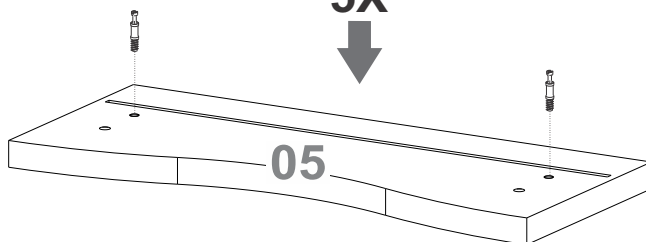
10X



100097

5

5X



05

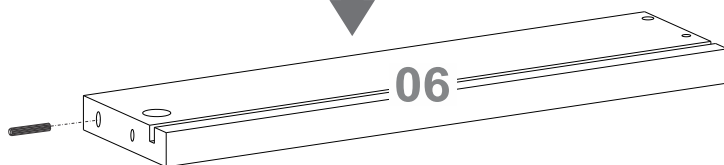
10X



100070

6

5X



06

10X



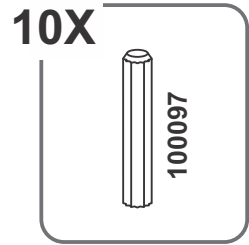
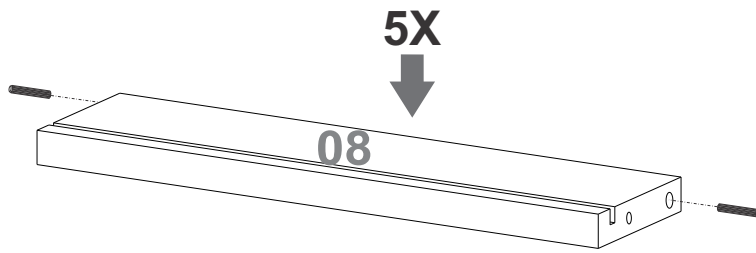
100097

5X

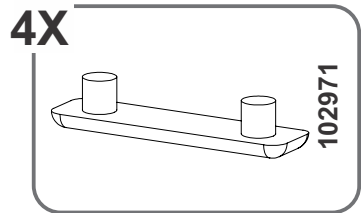
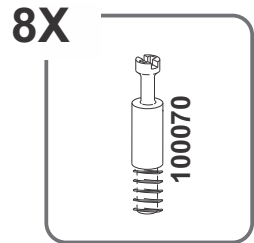
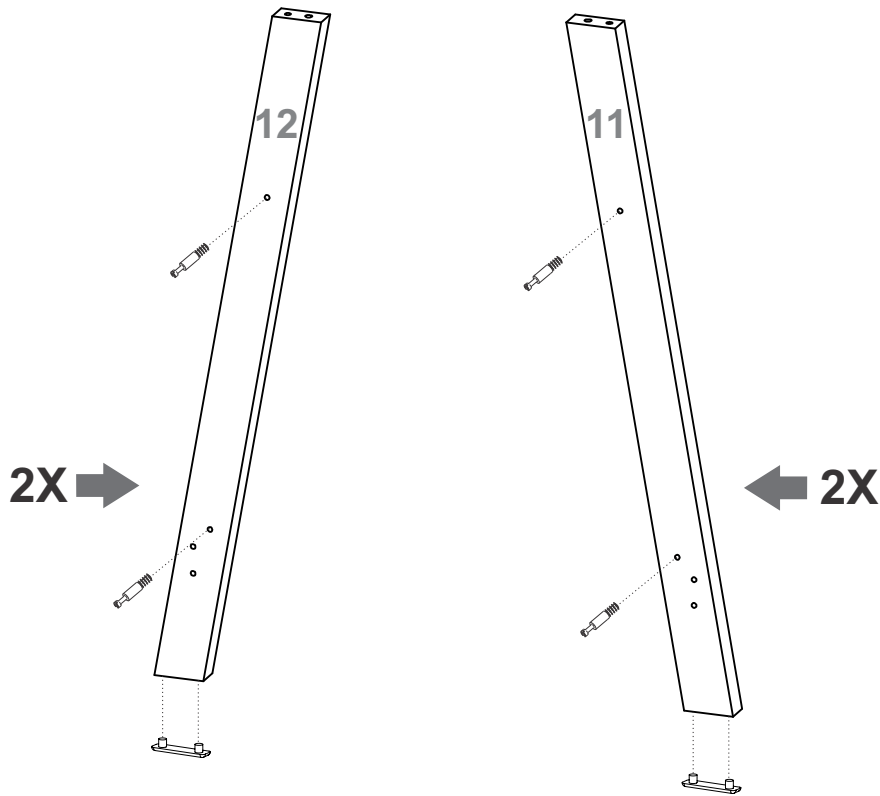


07

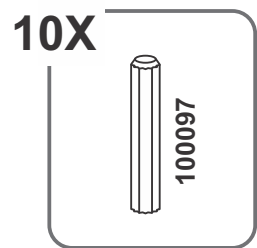
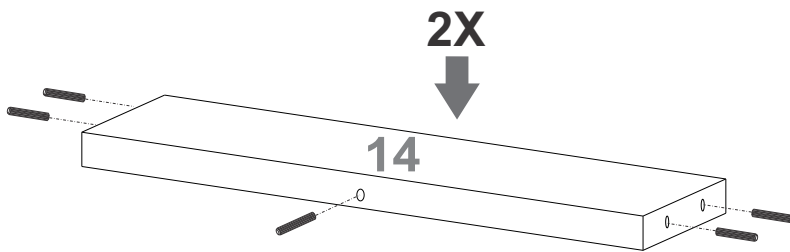
7



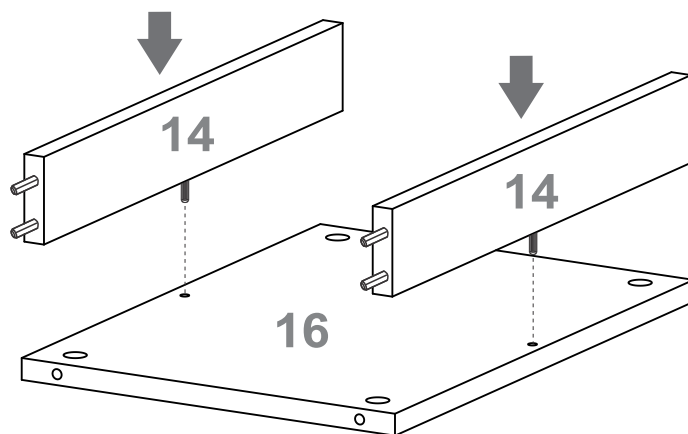
8



9



10



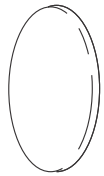
11

8X

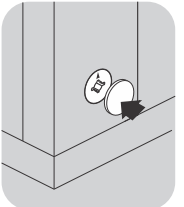
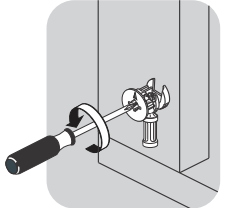
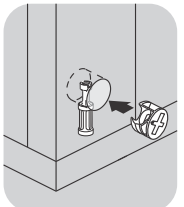
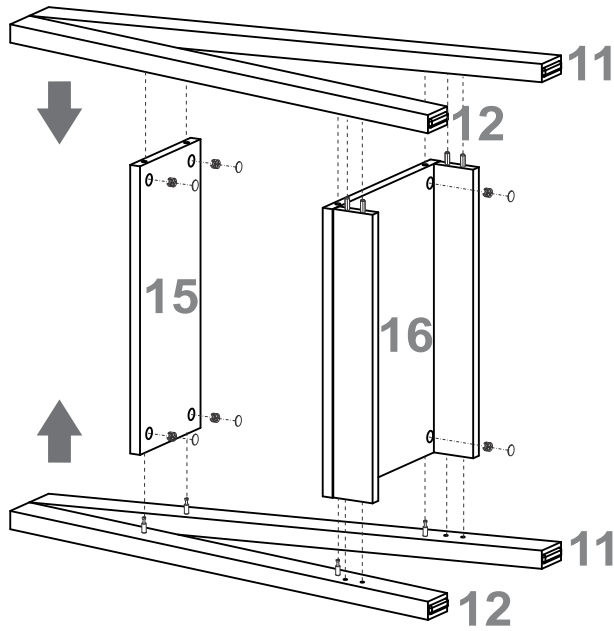


100069

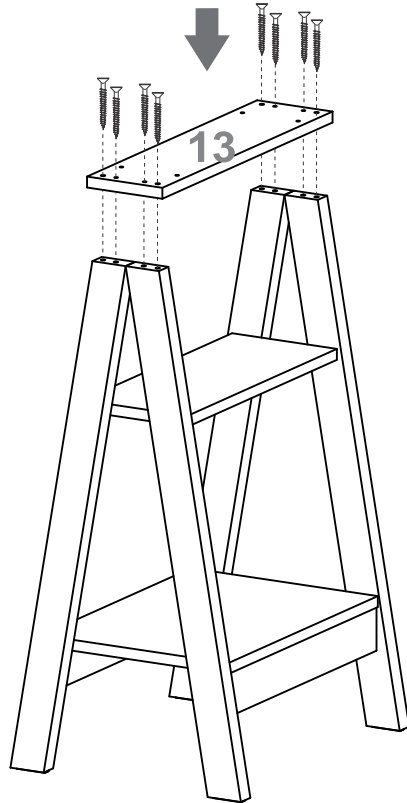
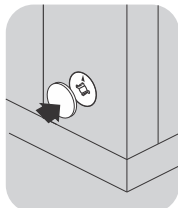
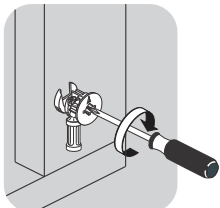
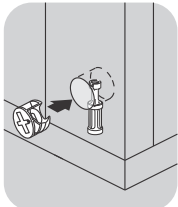
8X



102958
102555



12

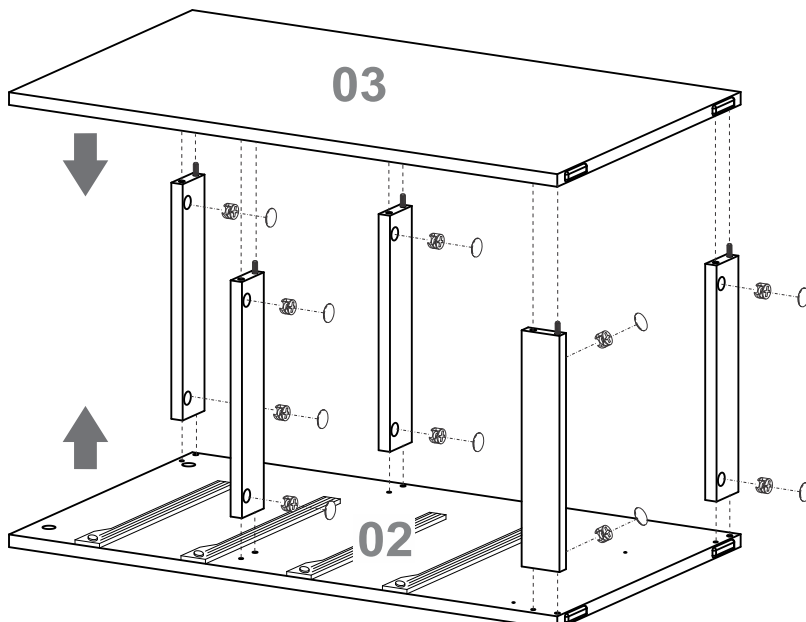


8X



102371

13

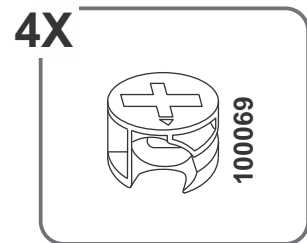
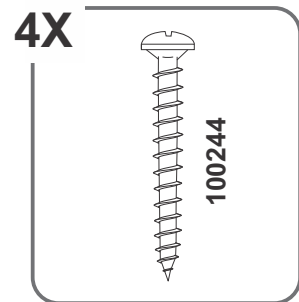
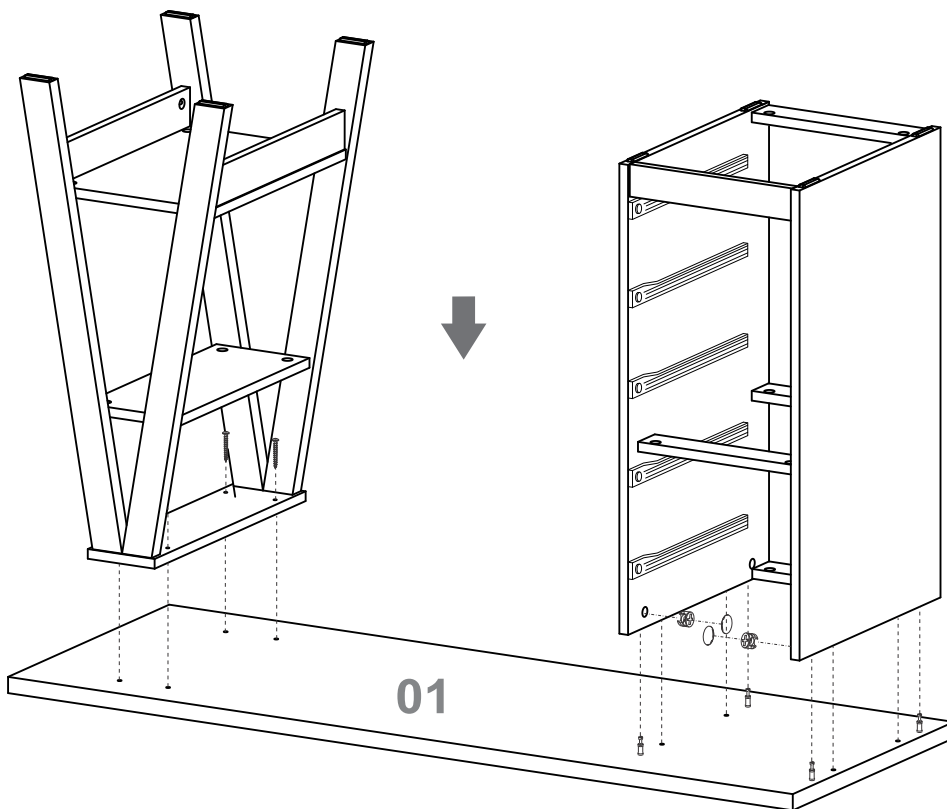
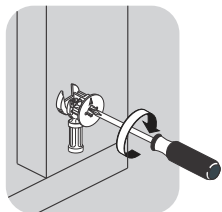
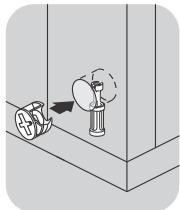


10X

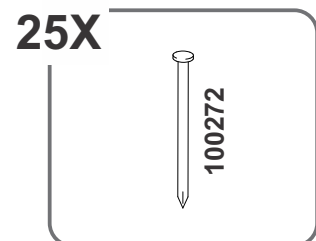
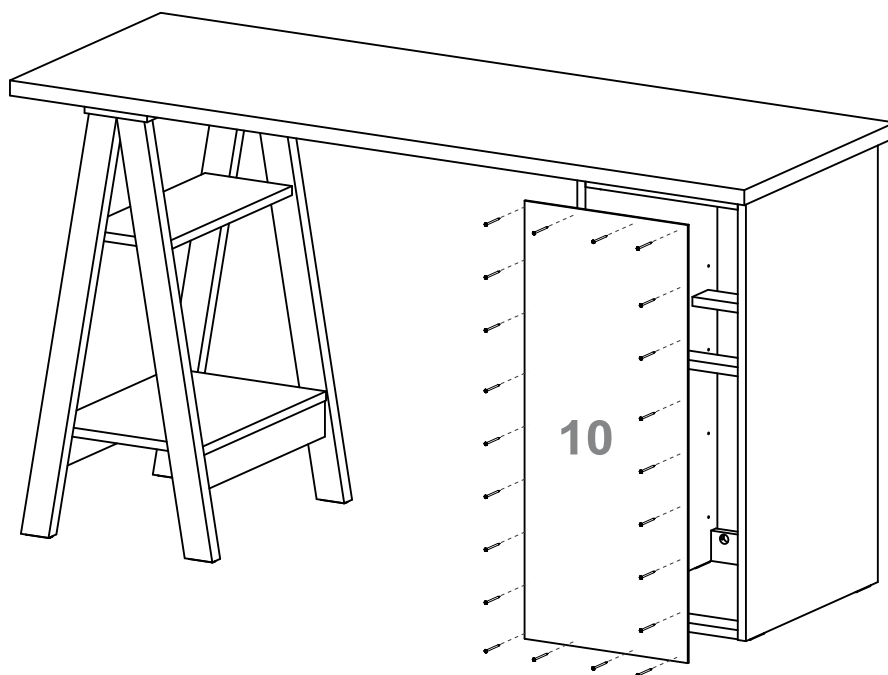


100069

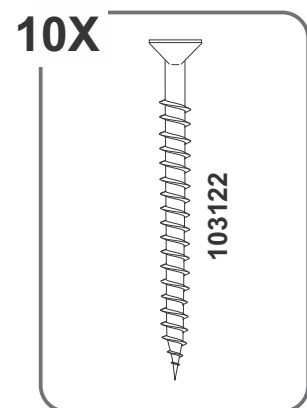
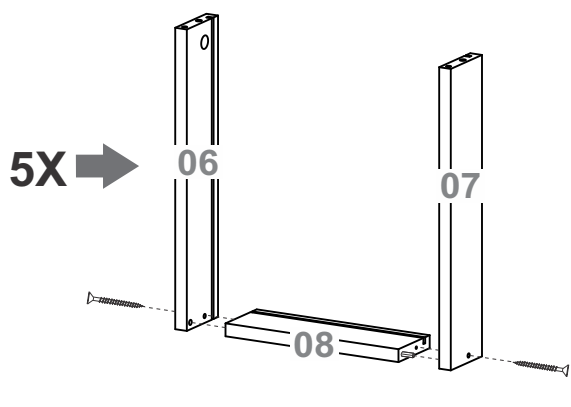
14



15



16



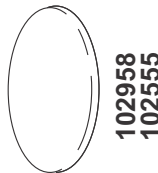
17

10X



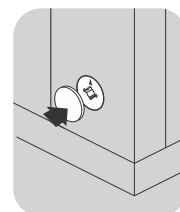
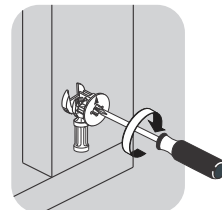
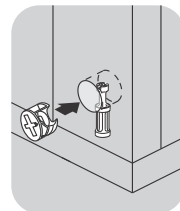
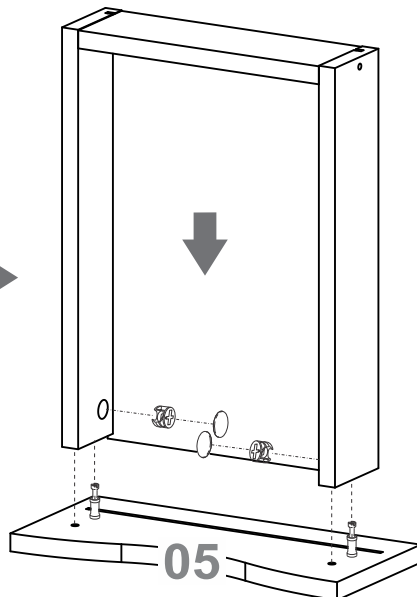
100069

10X

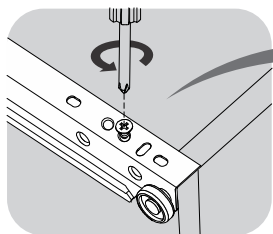


102958
102555

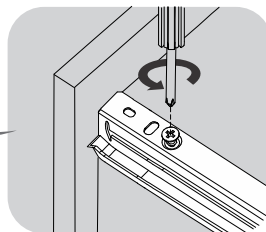
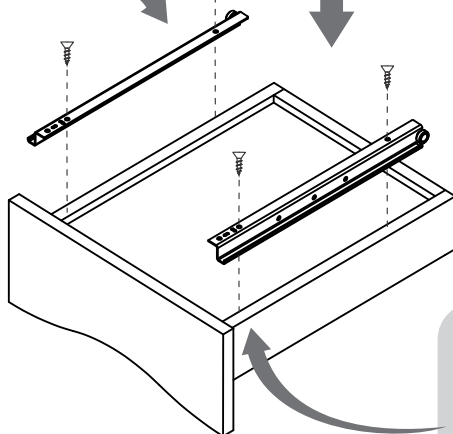
5X →



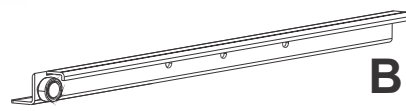
18



5X

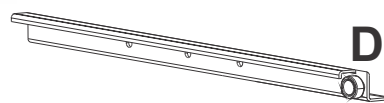


5X



102317
100271

5X



102317
100271

20X



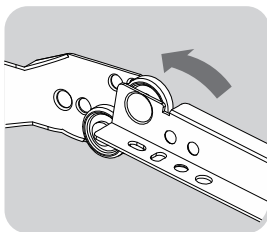
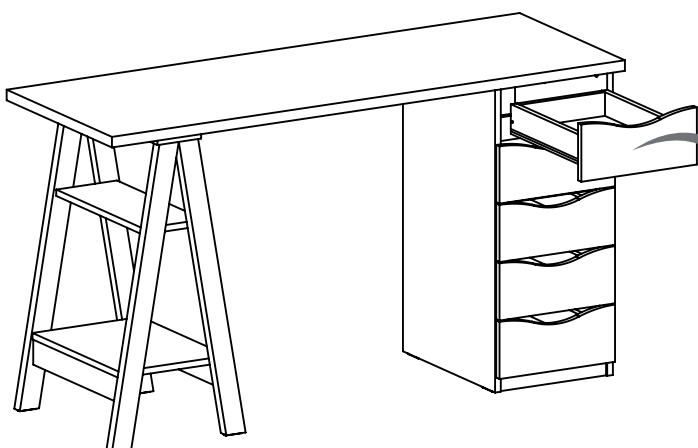
100201

19

10X

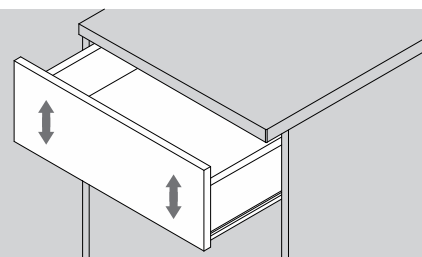


100201



ATENÇÃO

ATENCIÓN / ATTENTION



Ajustar a gaveta e colocar os parafusos

Ajustar el cajón y poner los tornillos
Adjust the drawer and put the screws

