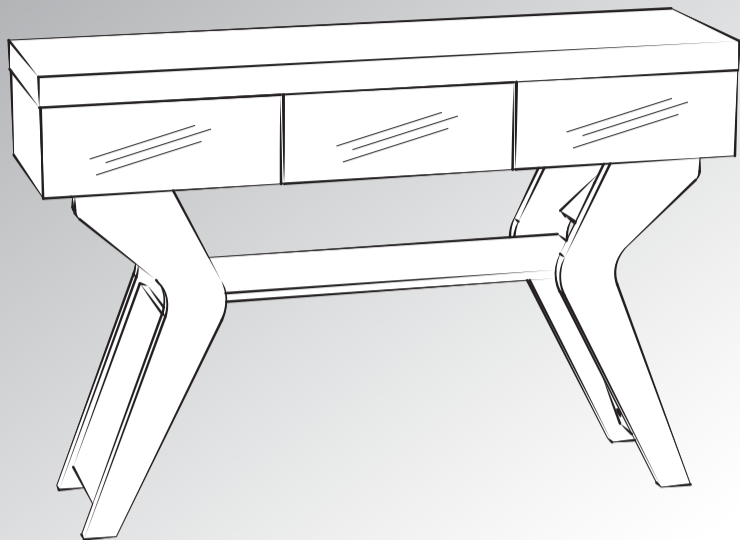


# Rödler

## MANUAL DE ARMADO

Manual del Producto  
User's Guide



## Aparador Houston

Aparador Houston / Houston Sibetable

Versão 1.0 / Versión 1.0 / Version 1.0



www.rodler.cl

## Conservação e Limpeza

### Conservación y Limpieza Conservation and Cleaning

Não expor o produto ao sol, altas temperaturas e umidade. Não arrastar objetos sobre a superfície do móvel (ex.: TV, DVD, aparelho de som, objetos decorativos...) e manter em local seco e arejado.

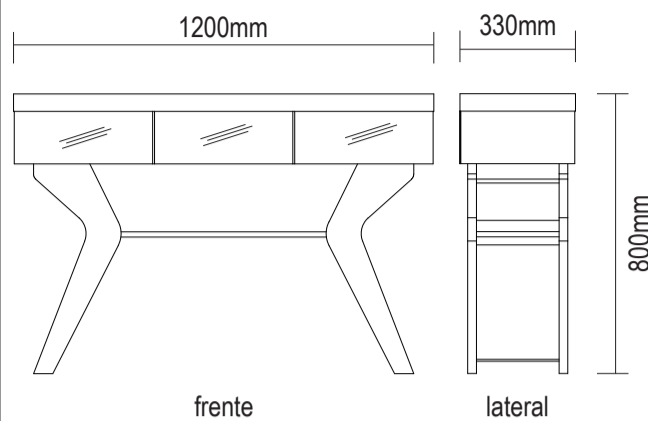
Para a limpeza, utilizar um pano seco e macio. Não é necessário o uso de materiais abrasivos ou álcool.

No exponga el producto a la luz solar, las altas temperaturas y la humedad. No arrastre los objetos a través de la superficie de la unidad (por ejemplo, TV, DVD, equipo de música, objetos de decoración...) Mantener en un lugar fresco y seco.

Para la limpieza, utilizar un paño seco y suave. El uso de materiales abrasivos o del alcohol no es necesario.

Do not expose the product to sunlight, high temperatures and humidity. Do not drag objects across the surface of the unit (TV, DVD, stereo, decorative objects ...) keep it in a cool dry place.

For cleaning, use a dry and soft cloth. Do not use abrasive materials or alcohol.

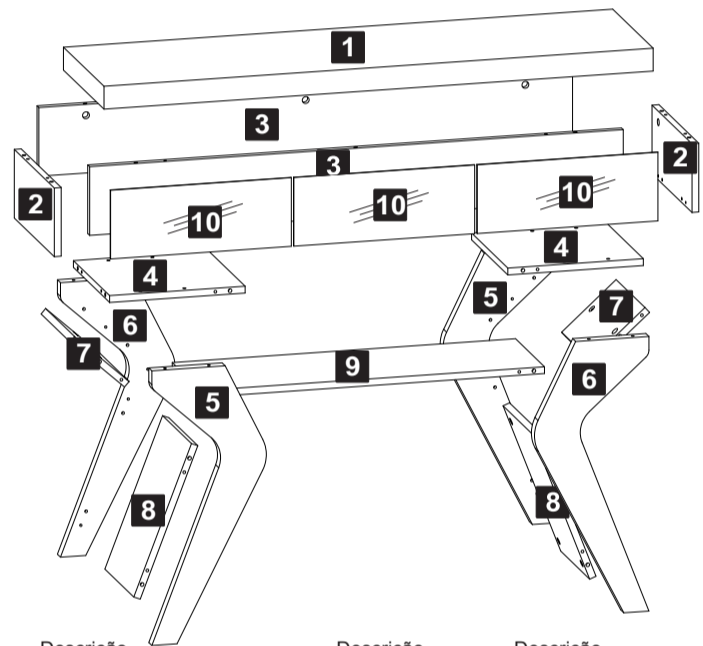


- O número na borda da peça corresponde ao manual.  
- Para retirada do número usar Lustra-Móveis ou Alcool em Gel.  
- El número en el borde de la pieza coincide con el manual.  
- Use alcohol en gel o lustrador para muebles para eliminar los números.  
- The number on the edge of the piece matches the manual.  
- Use Alcohol Gel or Furniture Polish to remove the numbers.

Peça 01 →  
Azul (Lateral direita) Azul (Lateral derecha) Blue (Right side)  
Vermelho (Lateral esquerda) Rojo (Lateral izquierda) Red (Left side)  
Preto (Divisão direita) Negro (División derecha) Black (Right partition)  
Verde (Divisão esquerda) Verde (División izquierda) Green (Left partition)

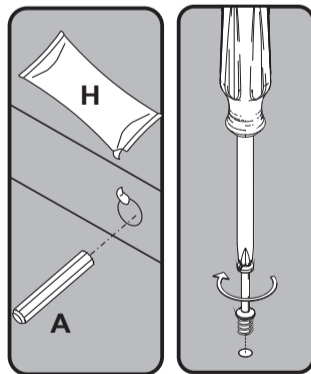
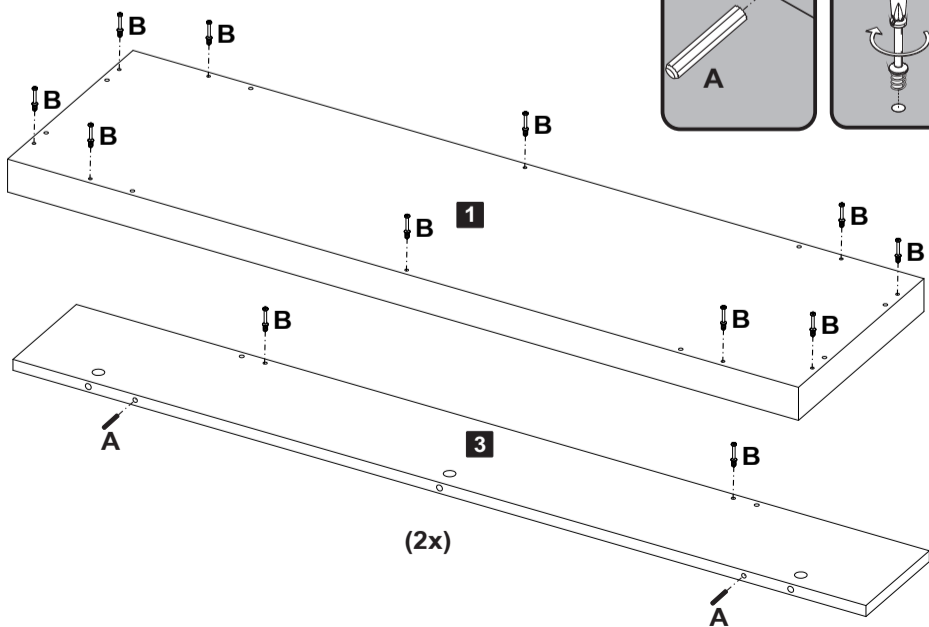
## Lista de Materiais Lista de Materiales/ Hardware List

A		Cavilha Ø6x30mm	36
B		Minifix Ø7x30mm	34
C		Tambor Ø15x12mm	34
D		Tapa Furo Adesivo Ø18mm	12
E		Parafuso Ø7x50mm CE	08
F		Sapata Fixa Ø5x10mm	04
G		Fita Dupla Face	15
H		Cola	01
I		Chave Zeta	01



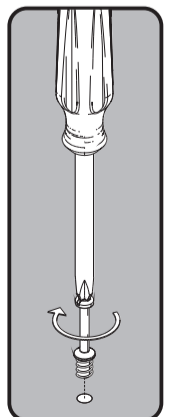
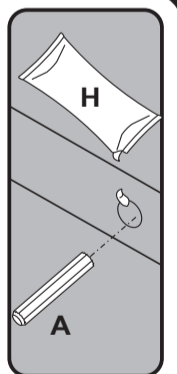
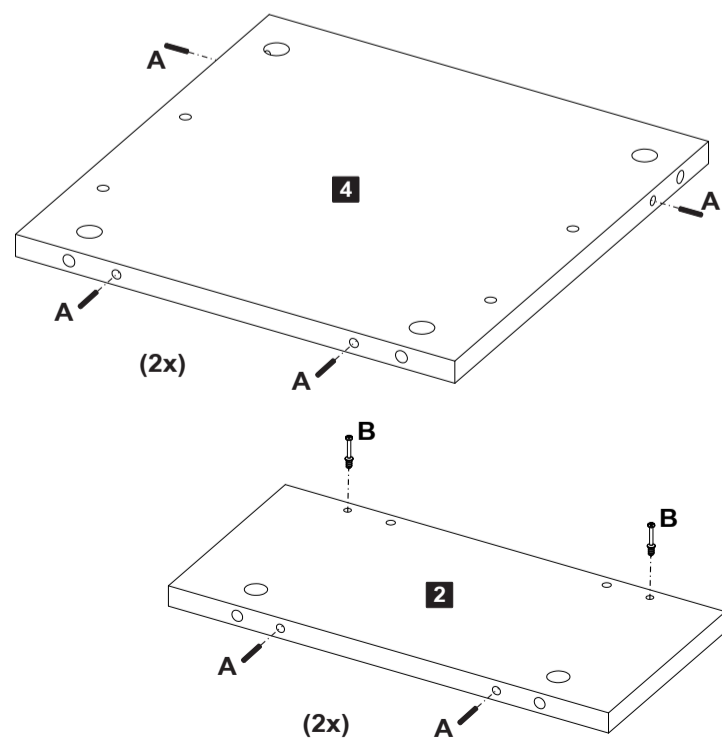
Descrição	Descrição	Descrição
1-Tampo (1200x330x50mm)	1-Tapa	1-Top
2-Lateral (150x326x15mm)	2-Lateral	2-Side
3-Frente/Traseira (1166x150x15mm)	3-Frente/Trasero	3-Front/Back
4-Base (296x296x15mm)	4-Base	4-Base
5-Pé esquerdo (600x250x25mm)	5-Pie izquierdo	5-left foot
6-Pé direito (600x250x25mm)	6-Pie derecho	6-right foot
7-Lateral sup. pé (160x236x15mm)	7-Lateral sup. pie	7-Foot upper side
8-Lateral inf. pé (350x236x15mm)	8-Lateral inf. pie	8-Foot back side
9-Prateleira (750x236x15mm)	9-Anaqueil	9-Shelf
10-Espelho (395x150x3mm)	10-Espejo	10-Mirror

## 1 Passo Paso Step



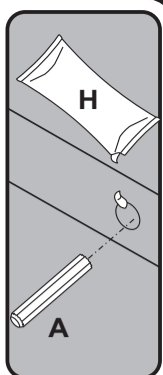
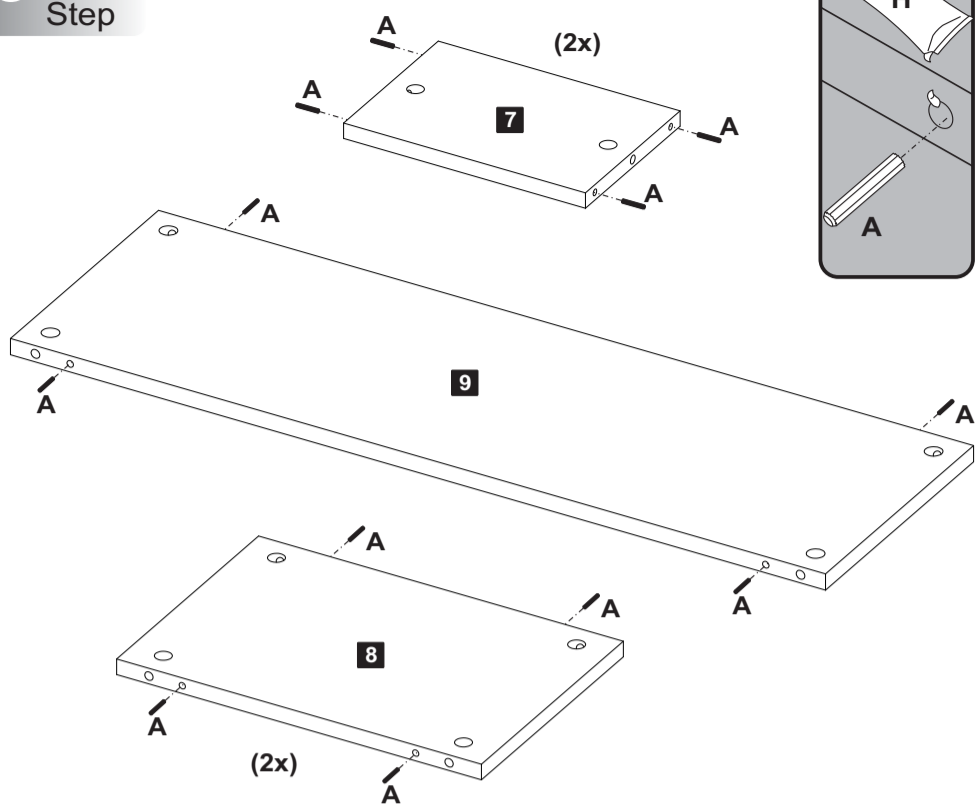
A Cavilha 04 B Minifix Ø7x30mm 14

## 2 Passo Paso Step



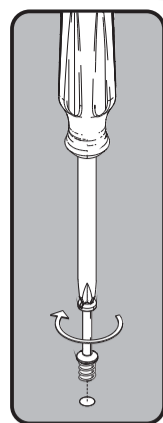
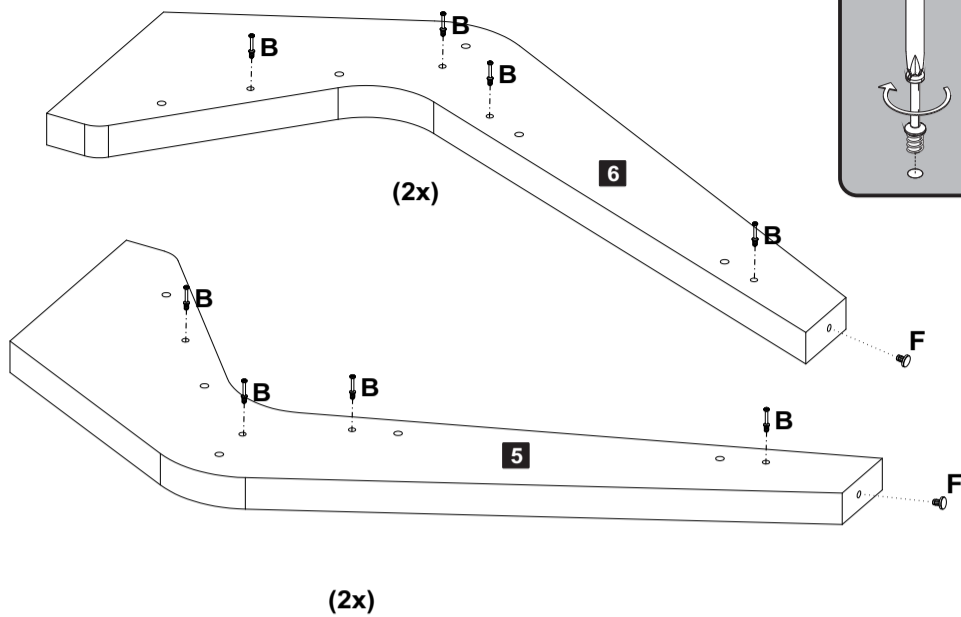
A Cavilha 12 B Minifix Ø7x30mm 04

**3** Passo  
Paso  
Step



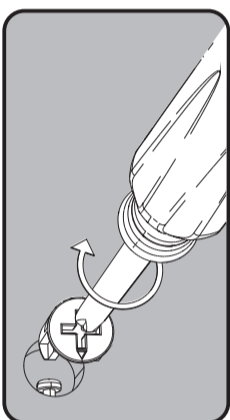
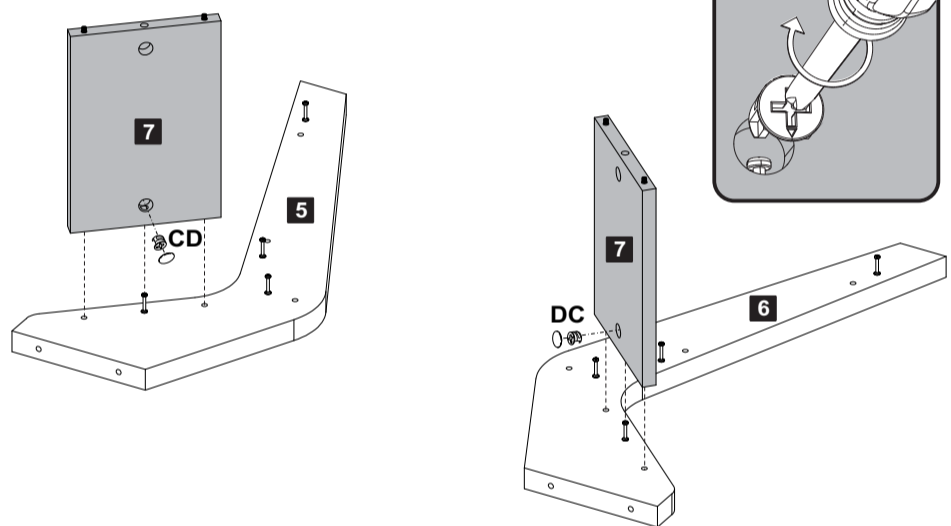
**A** Cavilha 20

**4** Passo  
Paso  
Step



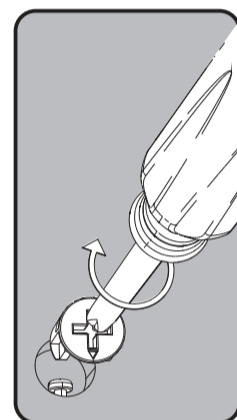
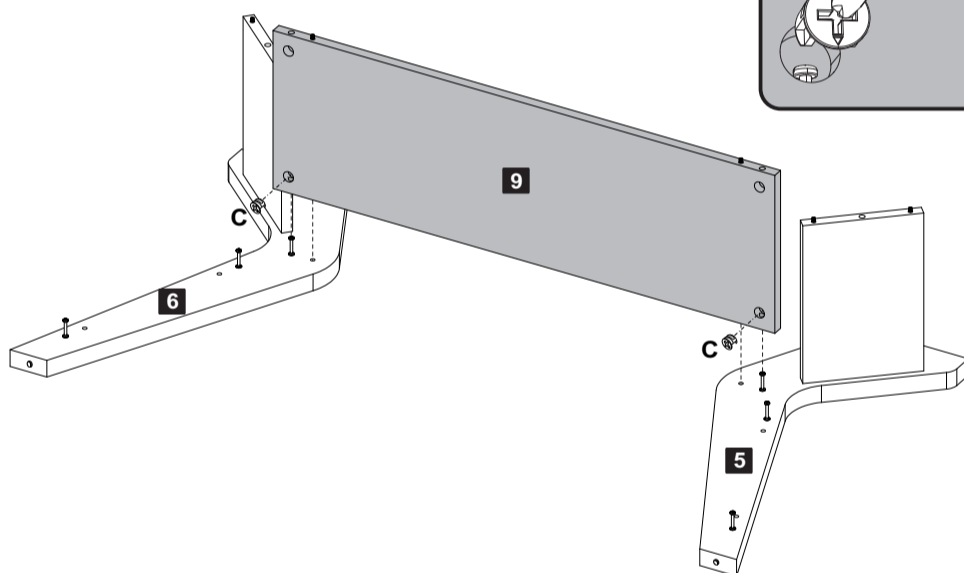
**B** Minifix Ø7x30mm 16 **F** Sapata Fixa Ø5x10mm 04

**5** Passo  
Paso  
Step



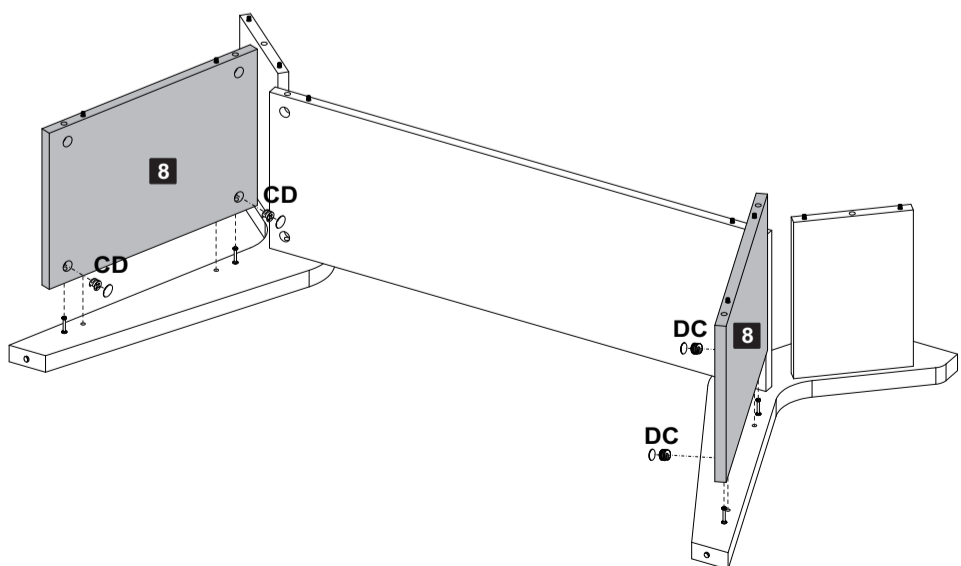
**C** Tambor 02 **D** Tapa Furo Adesivo 02

**6** Passo  
Paso  
Step



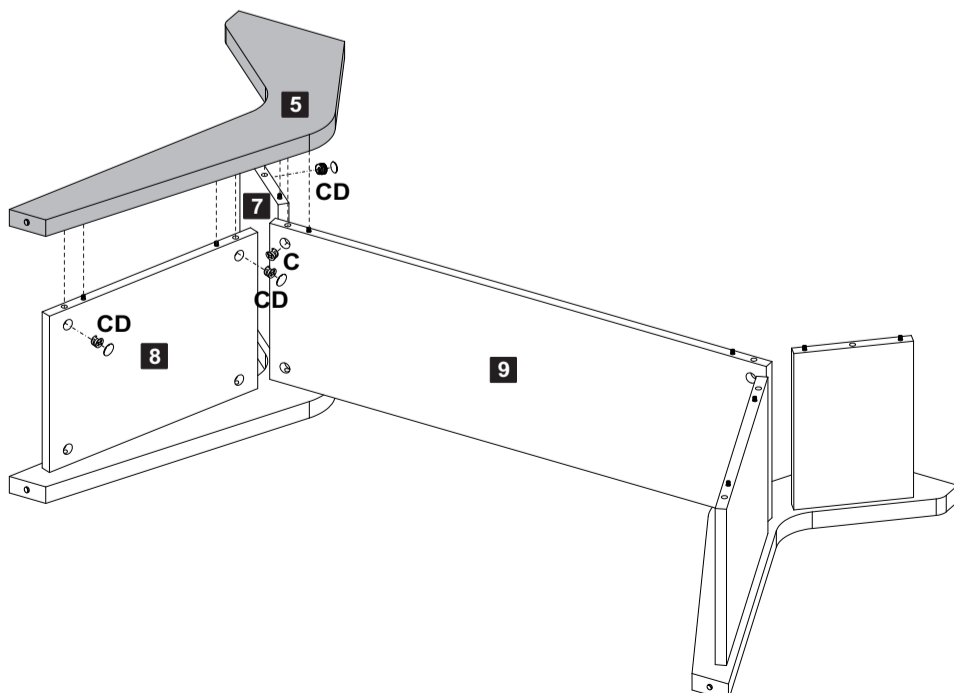
**C** Tambor 02

**7** Passo  
Paso  
Step



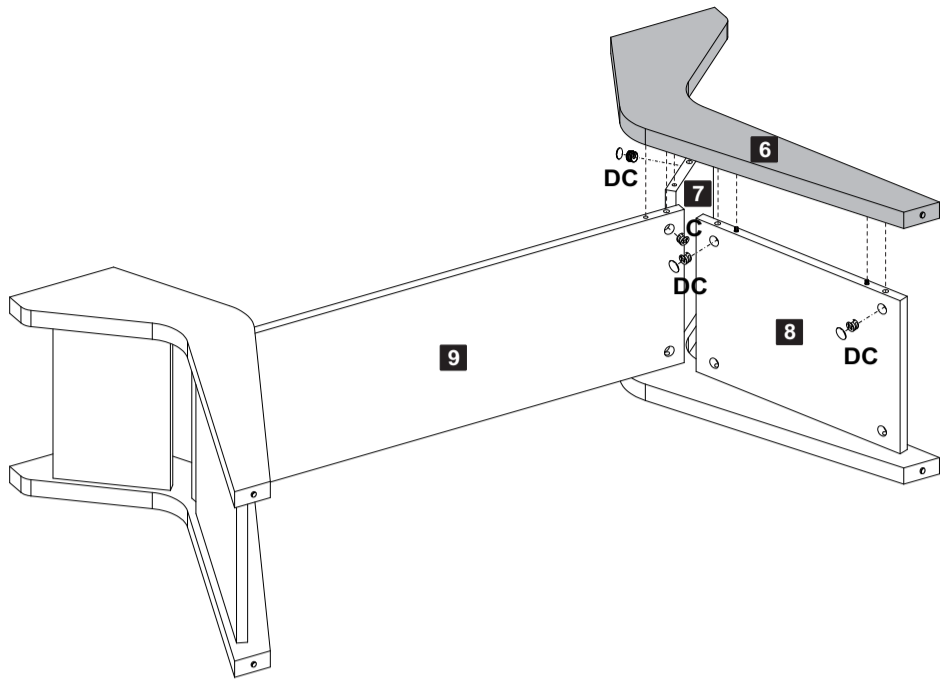
**C** Tambor 04 **D** Tapa Furo Adesivo 04

**8** Passo  
Paso  
Step



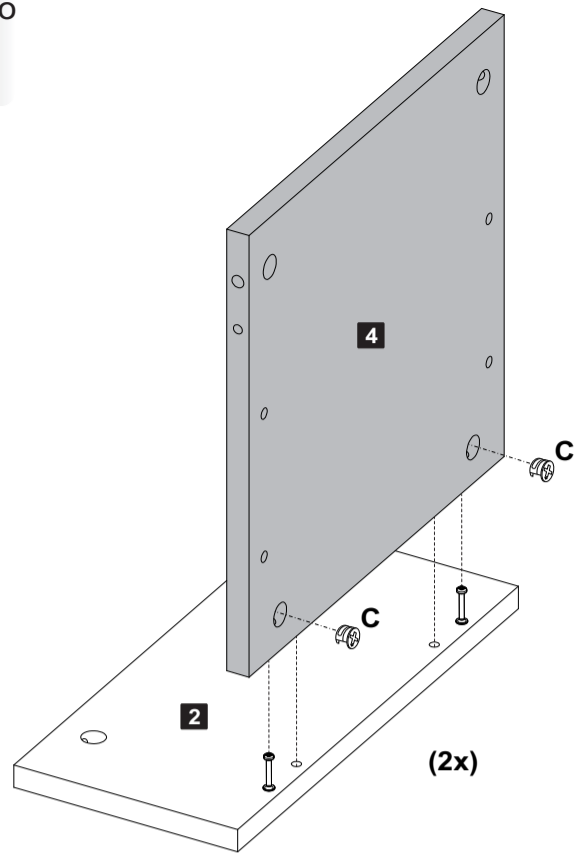
**C** Tambor 04 **D** Tapa Furo Adesivo 03

9  
Passo  
Paso  
Step



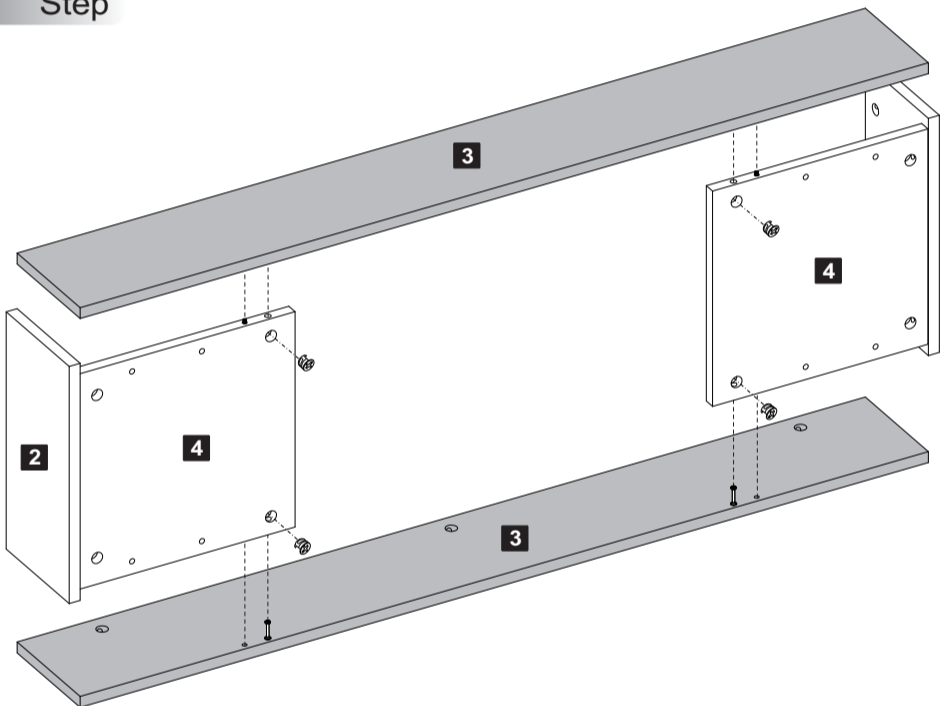
C Tambor 04 D Tapa Furo Adesivo 03

10  
Passo  
Paso  
Step



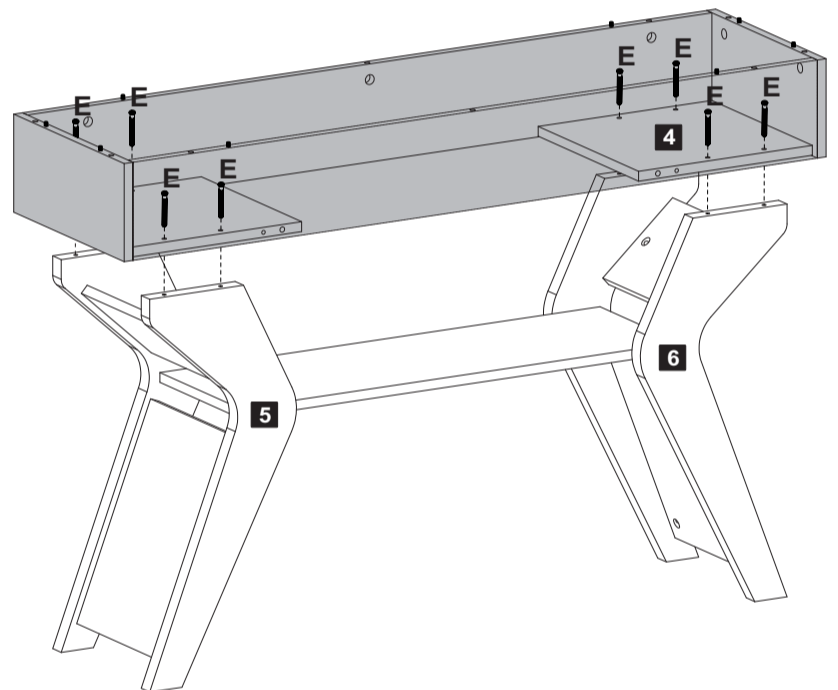
C Tambor 04

11  
Passo  
Paso  
Step



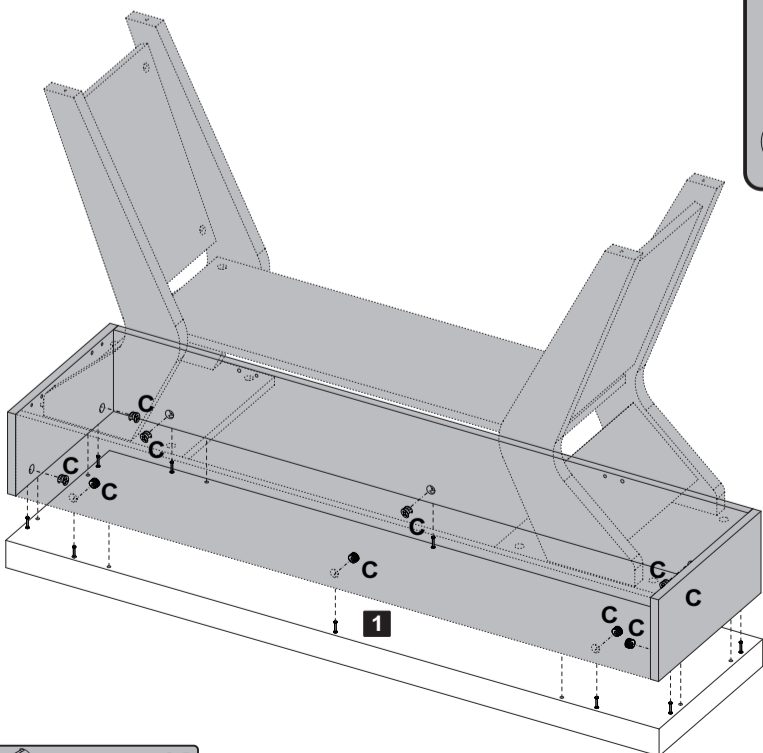
C Tambor 04

12  
Passo  
Paso  
Step



E Parafuso Ø7,0x50mm 08

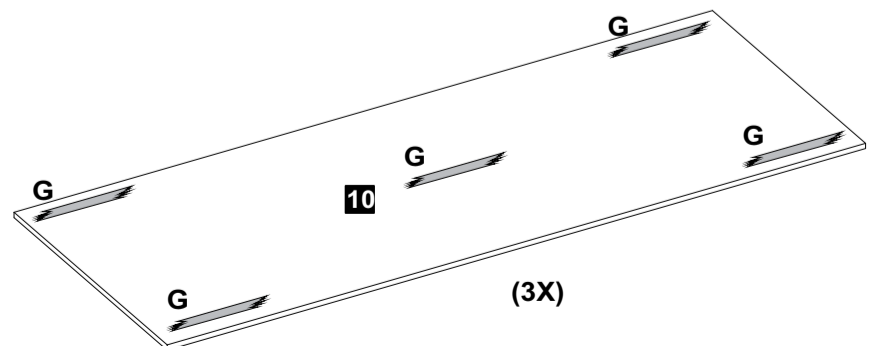
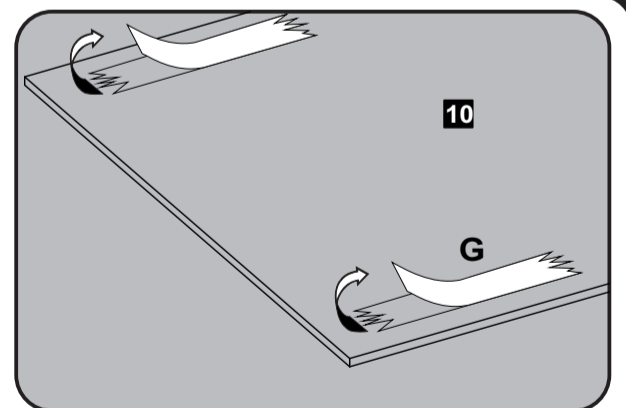
13  
Passo  
Paso  
Step



C Tambor 10

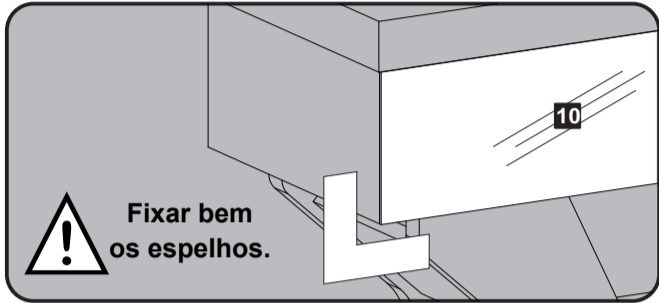
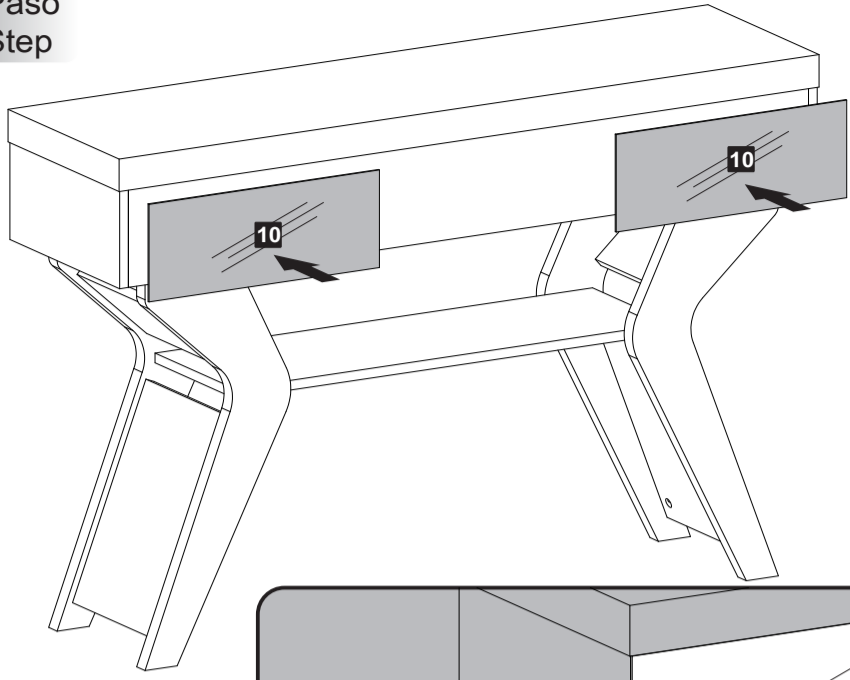
14  
Passo  
Paso  
Step

Limpar as superfícies com um pano úmido antes de aplicar fita dupla face



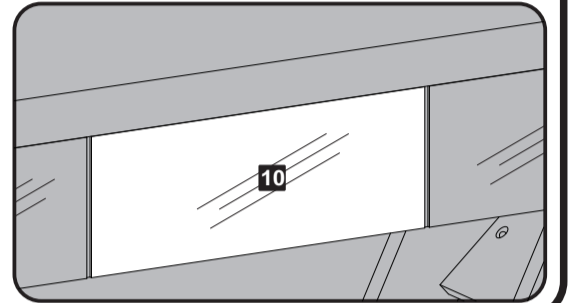
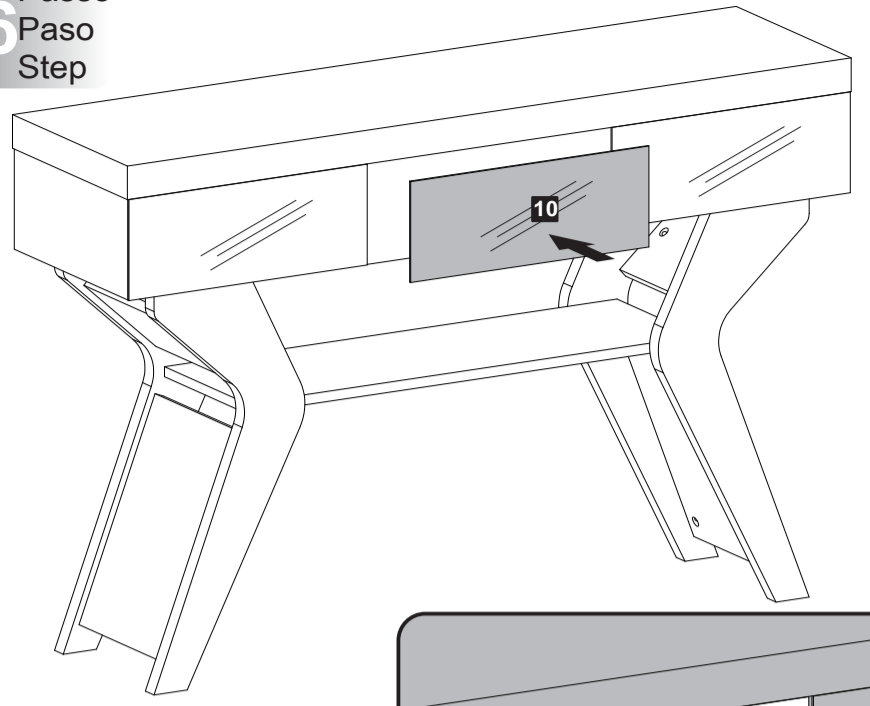
G Fita Dupla Face 15

15  
Passo  
Paso  
Step

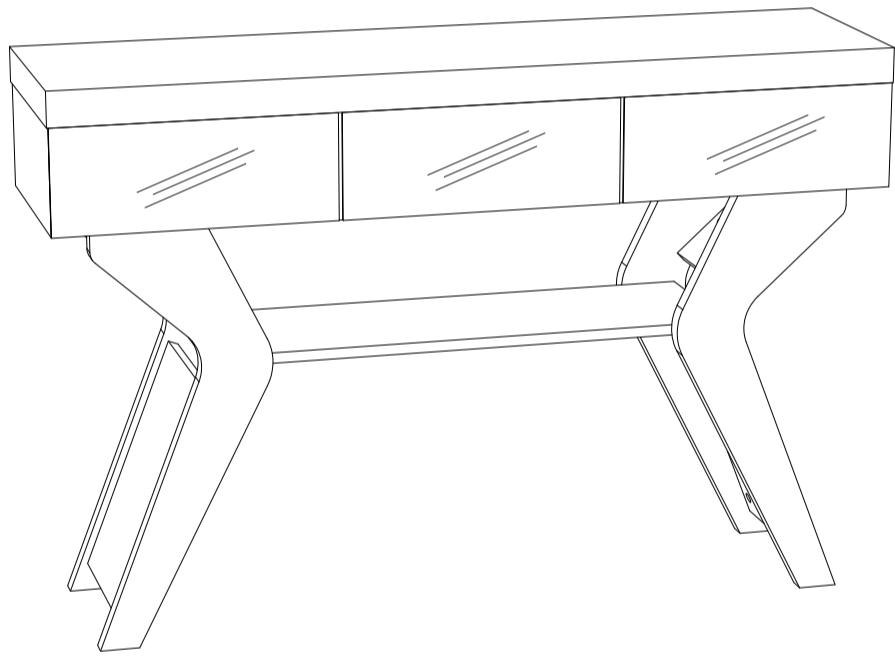


⚠ Fixar bem os espelhos.

16  
Passo  
Paso  
Step



17  
Passo  
Paso  
Step



Rödler  
[www.rodler.cl](http://www.rodler.cl)