

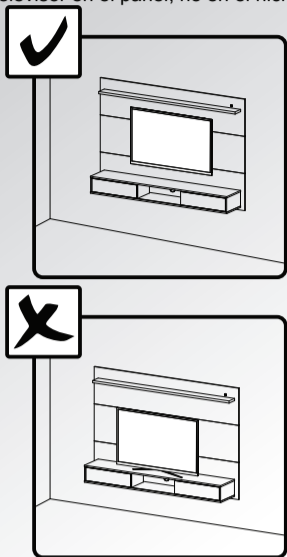
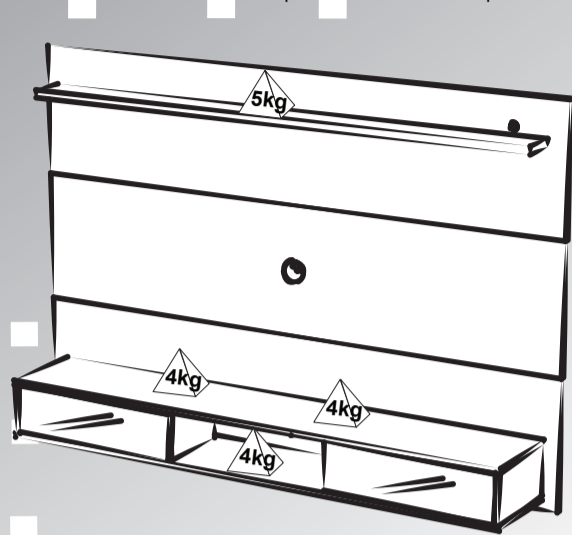
Rödler

MANUAL DE ARMADO

Manual del Producto

ATENÇÃO

-Esse produto foi projetado para colocar a TV no painel, não no nicho.
-This product is designed to put the TV on the panel not on the niche.
-Este producto fue diseñado para colocar el televisor en el panel, no en el nicho.

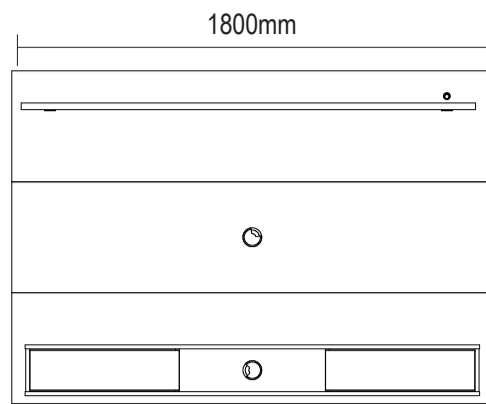


Painel Platinum III

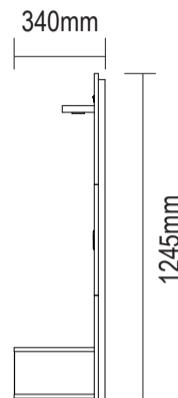
Painel Platinum III / Platinum III Panel

Versão 1.0 / Versión 1.0 / Version 1.0

www.rodler.cl



frente/frente/front



lateral/lado/side



Conservação e Limpeza

Conservación y Limpieza
Conservation and Cleaning

Não expor o produto ao sol, altas temperaturas e umidade. Não arrastar objetos sobre a superfície do móvel (ex.: TV, DVD, aparelho de som, objetos decorativos...) e manter em local seco e arejado.

Para a limpeza, utilizar um pano seco e macio. Não é necessário o uso de materiais abrasivos ou álcool.

No exponga el producto a la luz solar, las altas temperaturas y la humedad. No arrastre los objetos a través de la superficie de la unidad (por ejemplo, TV, DVD, equipo de música, objetos de decoración ...) Mantener en un lugar fresco y seco.

Para la limpieza, utilizar un paño seco y suave. El uso de materiales abrasivos o del alcohol no es necesario.

Do not expose the product to sunlight, high temperatures and humidity. Do not drag objects across the surface of the unit (TV, DVD, stereo, decorative objects...) keep it in a cool dry place. For cleaning, use a dry and soft cloth. Do not use abrasive materials or alcohol.

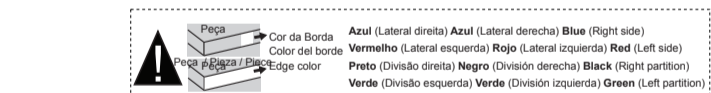
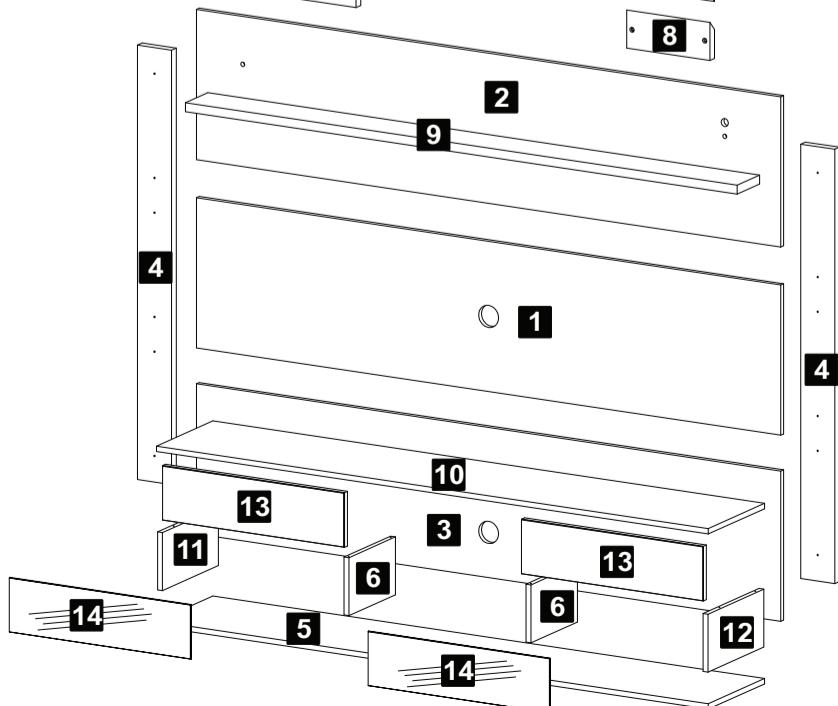
Lista de Materiais

Lista de Materiales/ Hardware List

A		Cavilha / Tarugo / Dowel Ø6x30mm	25
B		Minifix / Minifix / Minifix Ø7x30mm	06
C		Tambor / Tambor / Minifix Cam Ø15x12mm	06
D		Tapa furo adesivo / Adhesivo / Hole Cover Ø18mm	06
E		Fita dupla face / Cinta doble face / Double face tape	20
G		Parafuso / Tornillo / Screw Ø3,5x40mm CP	24
H		Parafuso / Tornillo / Screw Ø4,0x14mm CP	08
I		Parafuso / Tornillo / Screw Ø5,5x65mm Cab 13	08
J		Parafuso / Tornillo / Screw Ø4,0x30mm CP	32

N		Bucha / Casquillo / Bushing Ø8mm	08
O		Passa Fio / Pasacables / Cable Hole Cover Ø60mm	02
P		Junção / Unión / Junction	02
Q		Kit Luminária Kit de Luminária / Light Fixture Kit	01
R		Kit porta de correr Kit Puerta Deslizante / Sliding Door Kit	02
R1		Guia / Guia / Guide	
R2		Roldana / Polea / Pulley	
R3		Parafuso / Tornillo / Screw Ø3,5x12mm CF	

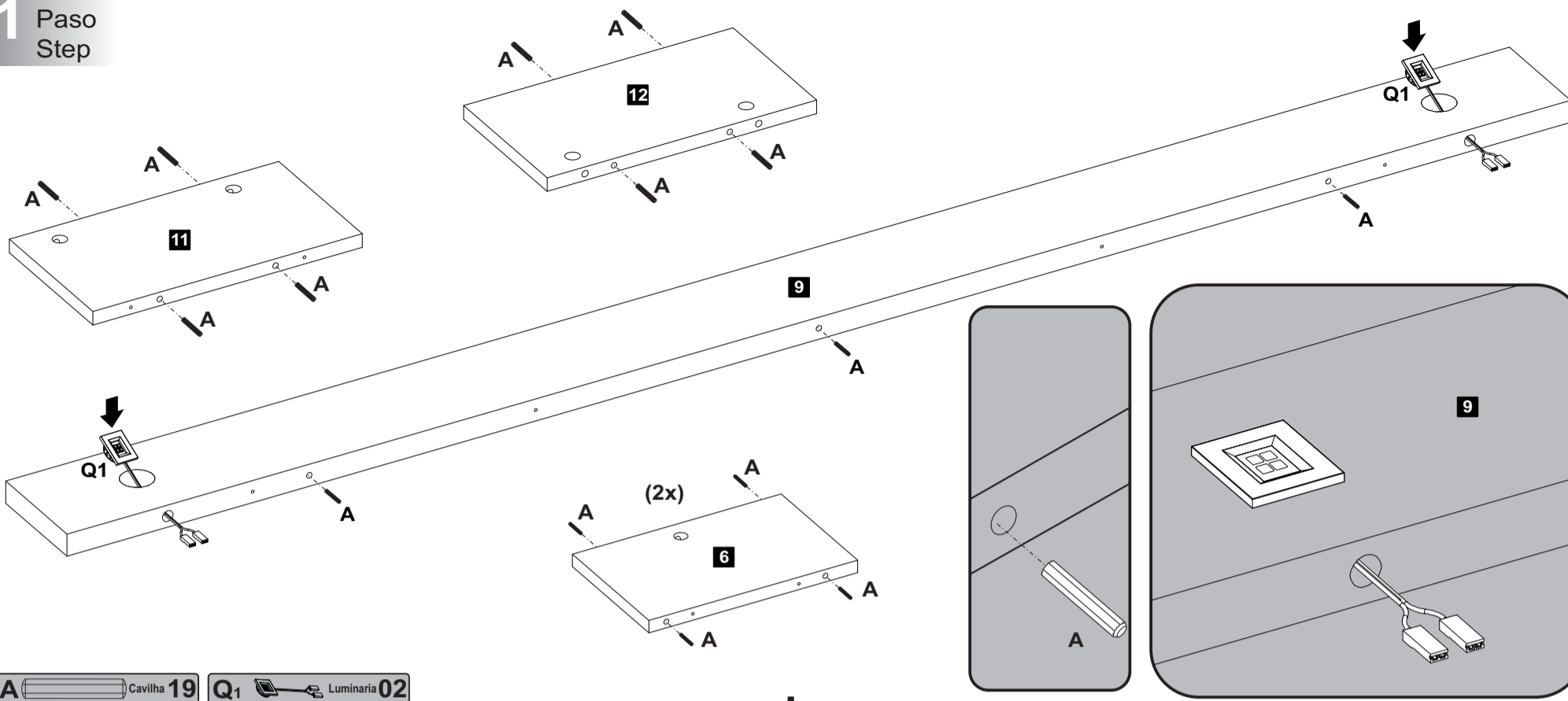
Produto Bivolt 100/240v
Producto Bivolt 100/240v
Bivolt Product 100/240v



Peça 01 → O número na borda da peça corresponde ao manual.
- Para retirada do número usar Lustra-Móveis ou Alcool em Gel.
-El número en el borde de la pieza coincide con el manual.
-Use alcohol en gel o lustrador para muebles para eliminar los números.
-The number on the edge of the piece matches the manual.
-Use Alcohol Gel or Furniture Polish to remove the numbers.

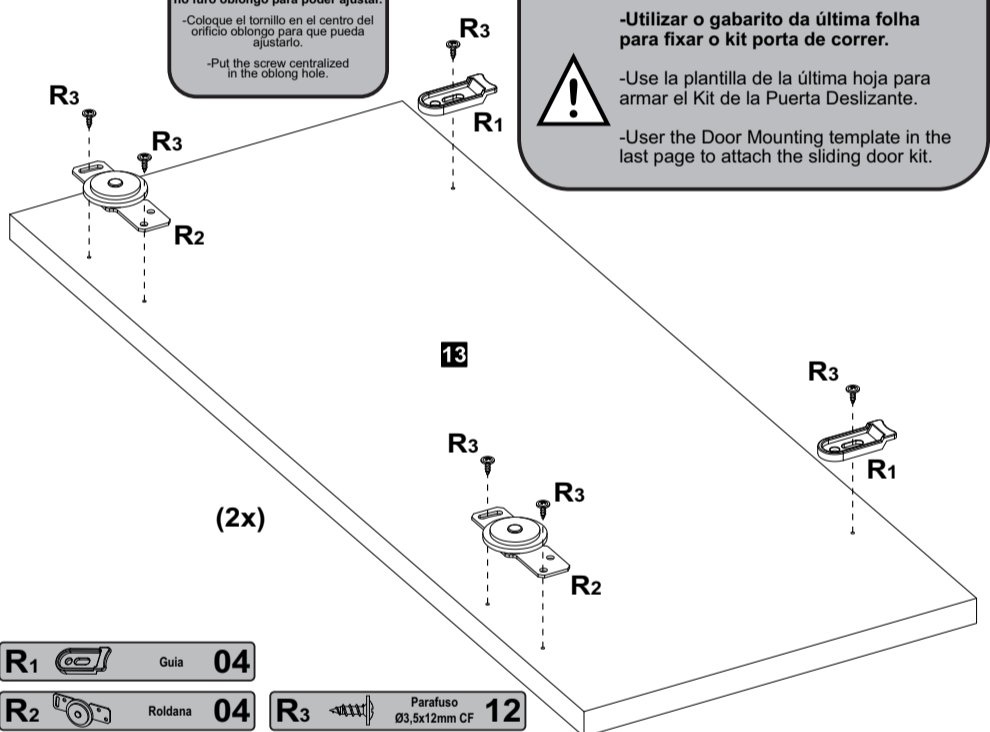
Descrição	Descripción	Description	Qtd / Ctd / Qty
1-Painel central (1800x415x15mm)	1-Panel central	1-Central panel	1
2-Painel superior (1800x415x15mm)	2-Panel superior	2-Upper panel	1
3-Painel inferior (1800x415x15mm)	3-Panel inferior	3-Back panel	1
4-Travessa maior (1200x105x25mm)	4-Travesaño	4-crosspiece	2
5-Base (1700x300x15mm)	5-Base	5-Base	1
6-Divisão (160x248x15mm)	6-División	6-Partition	2
7-Travessa menor (256x105x25)	7-Travesaño menor	7-Small crosspiece	4
8-Travessa parede (256x105x25mm)	8-Travesaño pared	8-Wall crosspiece	4
9-Prateleira superior (1700x120x25mm)	9-Anaqueil superior	9-Upper shelf	1
10-Tampo (1700x300x15mm)	10-Tapa	10-Top	1
11-Lateral esquerda (160x298x15mm)	11-Lateral izquierda	11-Left side	1
12-Lateral direita (160x298x15mm)	12-Lateral derecha	12-Right side	1
13-Porta (577x154x15mm)	13-Puerta	13-Door	2
14-Espelho (575x152x3mm)	14-Espejo	14-Mirror	2

1 Passo
Paso
Step



A Cavilha 19 Q1 Luminaria 02

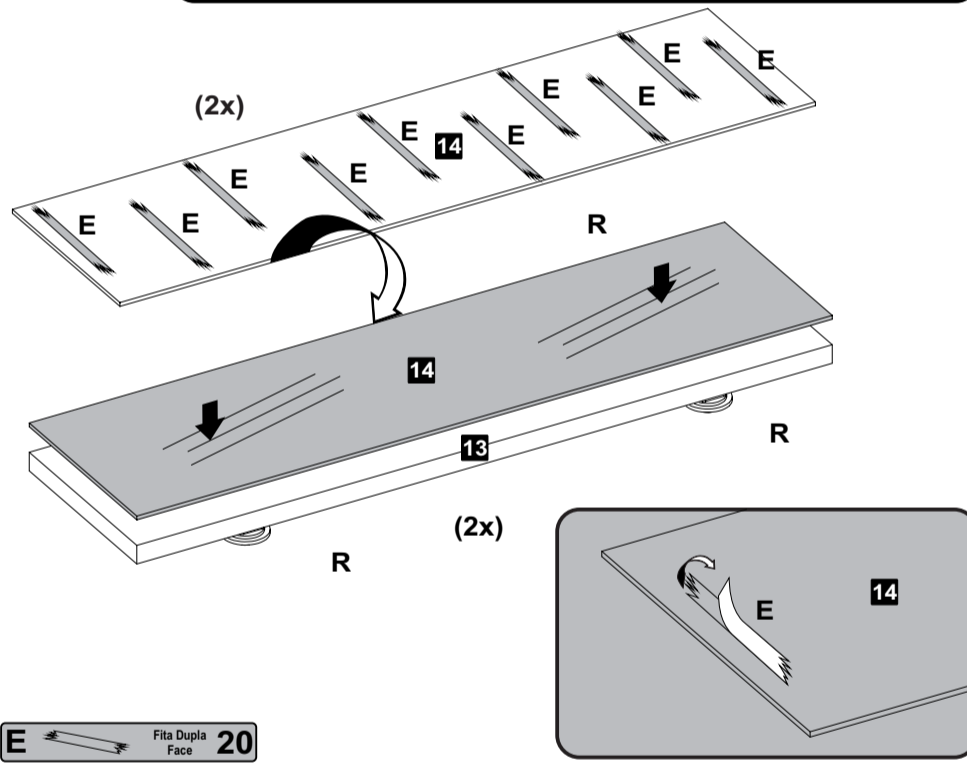
2 Passo
Paso
Step



R1 Guia 04 R2 Roldana 04 R3 Parafuso Ø3,5x12mm CF 12

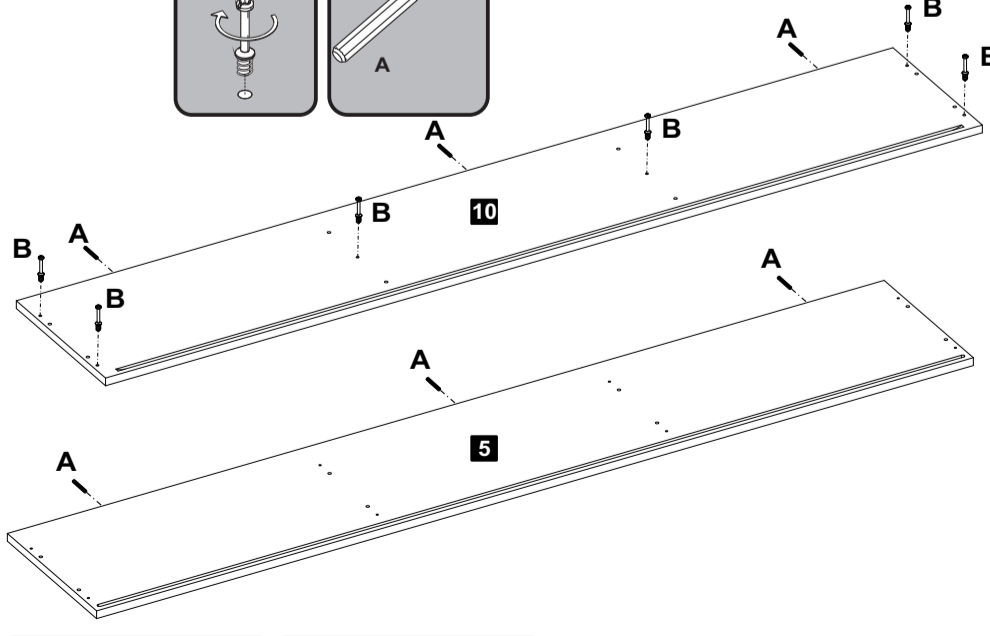
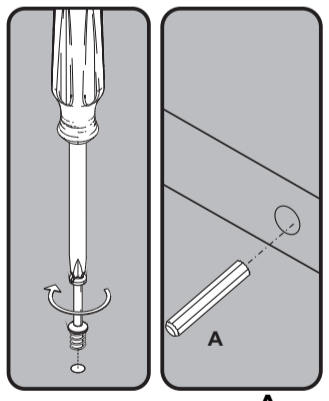
3 Passo
Paso
Step

Atenção
- Limpar a superfície com um pano úmido antes de aplicar fita dupla face.
- Limpie la superficie con un paño húmedo antes de aplicar la cinta doble face.
- Fixar bem o espelho na peça nº13.
- Asegure firmemente el espejo a la pieza # 13.
- Securely fasten the mirror to piece # 13.



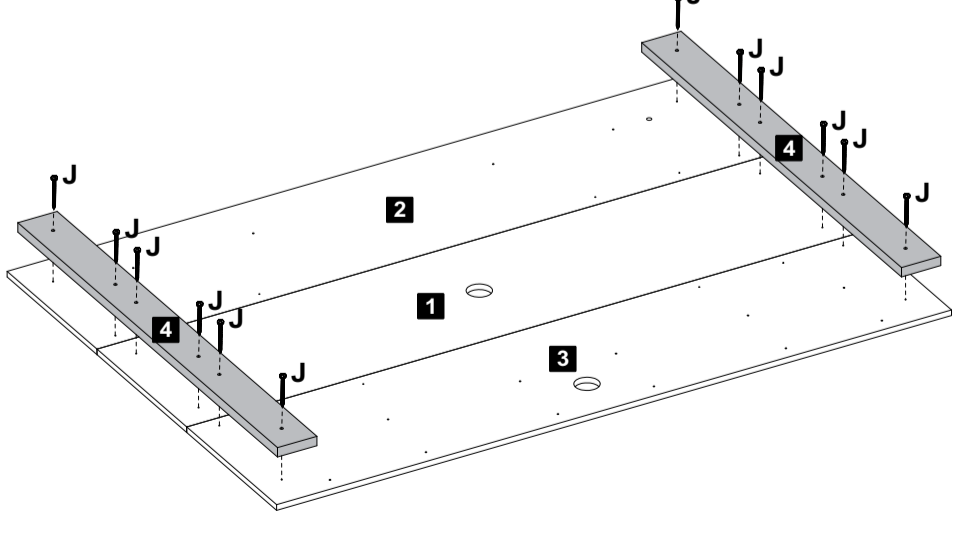
E Fita Dupla Face 20

4 Passo
Paso
Step



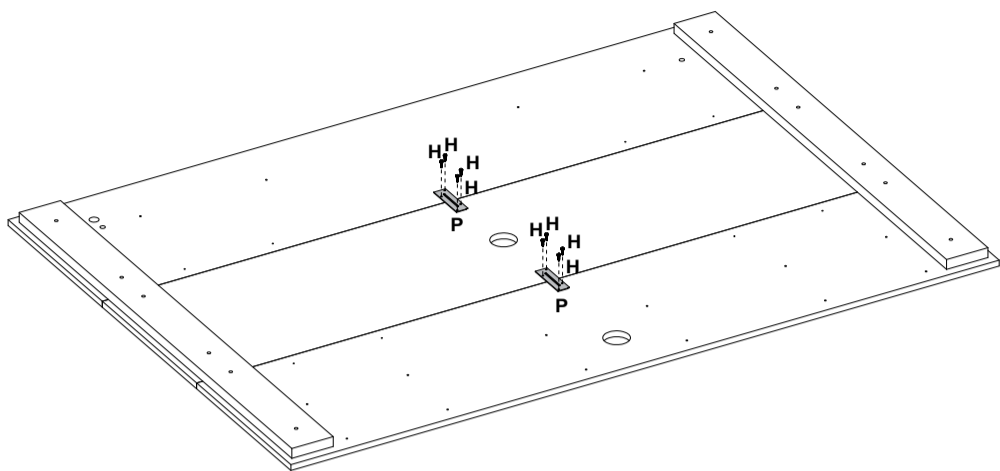
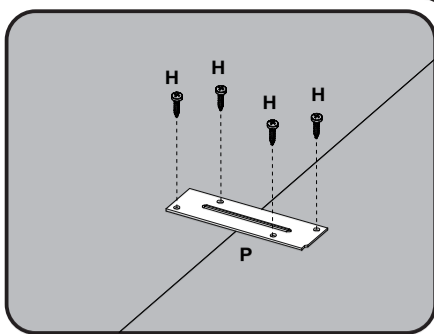
A Cavilha 06 B Minifix Ø7x30mm 06

5 Passo
Paso
Step



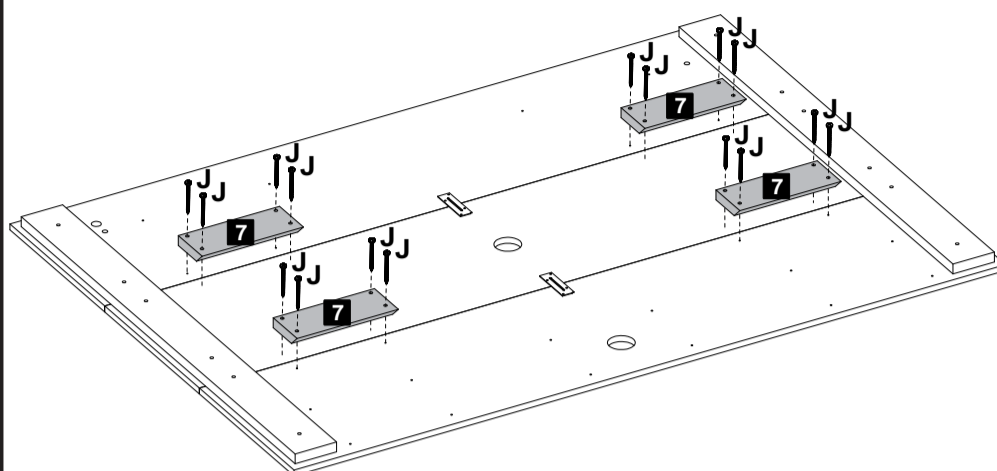
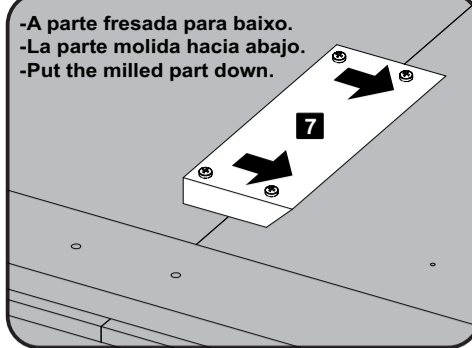
J Parafuso Ø4,0x30mm CP 12

6 Passo
Paso
Step



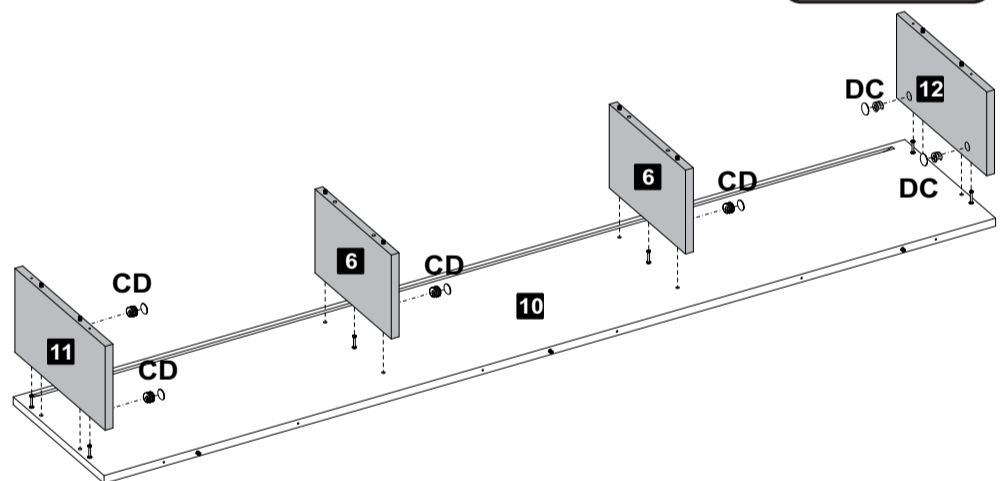
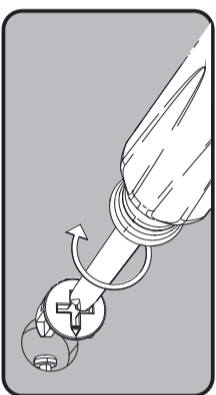
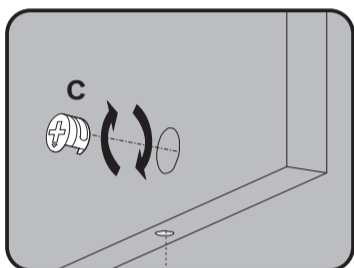
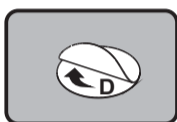
H Parafuso Ø4,0x14mm CP 08 P Junção 02

7 Passo
Paso
Step



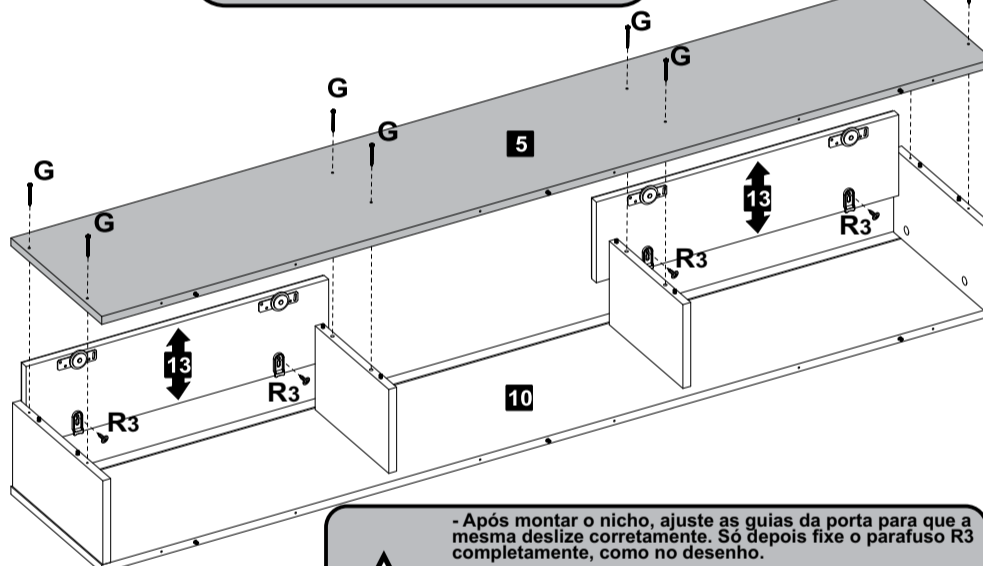
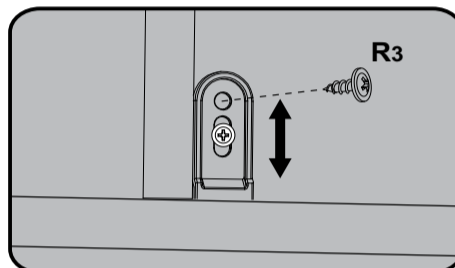
J Parafuso Ø4,0x30mm CP 16

8 Passo
Paso
Step



C Tambor 06 D Tapa Furo Adesivo 06

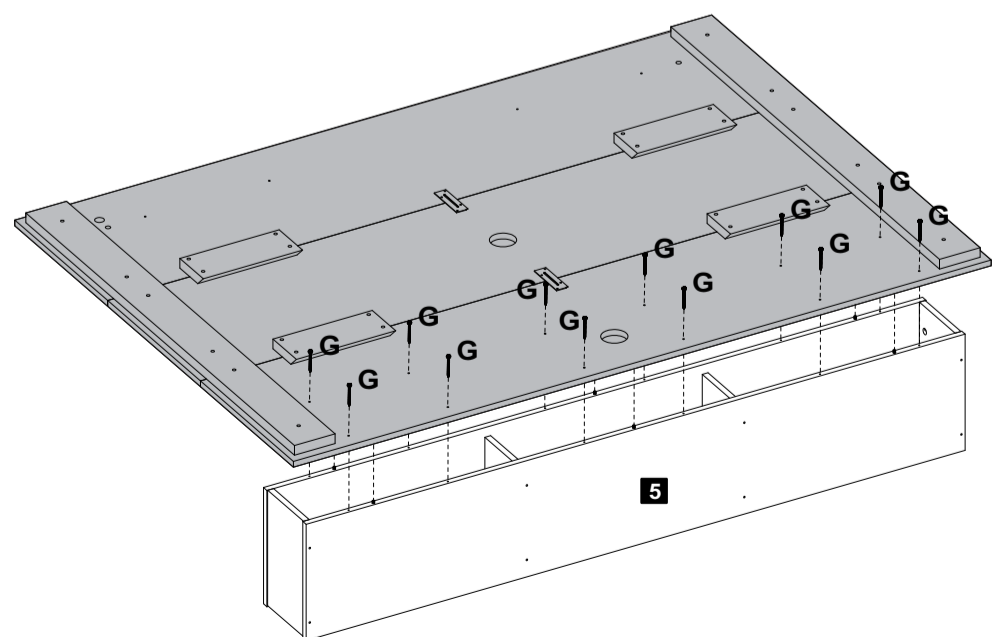
9 Passo
Paso
Step



G Parafuso Ø3,5x40mm CP 08 R3 Parafuso Ø3,5x12mm CF 02

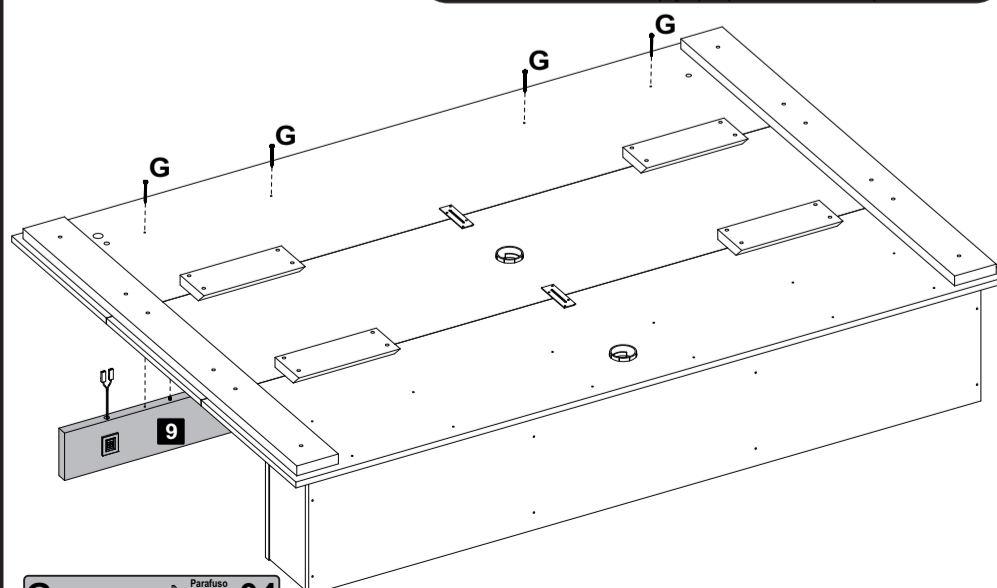
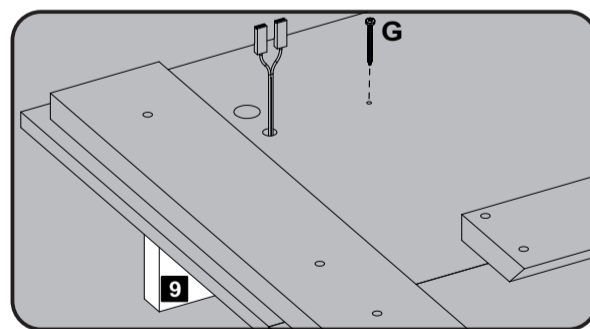
! - Após montar o nicho, ajuste as guias da porta para que a mesma deslize corretamente. Só depois fixe o parafuso R3 completamente, como no desenho.
- Después de montar el nicho, ajuste las guías de la puerta para que la misma deslice correctamente. Solo entonces fije el tornillo R3 completamente, como en el dibujo.
- After mounting the niche, adjust the door guides to slide properly. Only then fix the R3 screw completely, as in the drawing.

10 Passo
Paso
Step



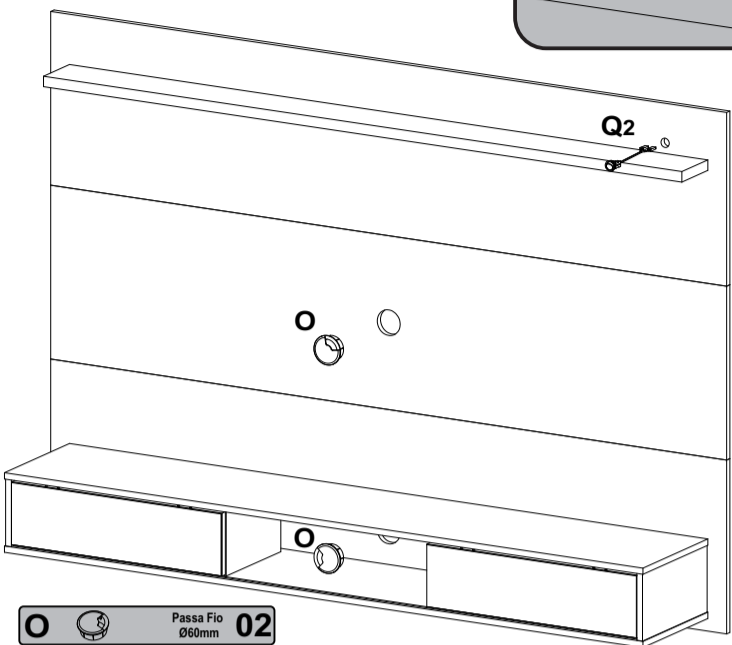
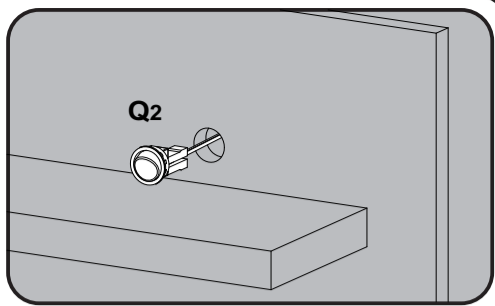
G Parafuso Ø3,5x40mm CP 12

11 Passo
Paso
Step



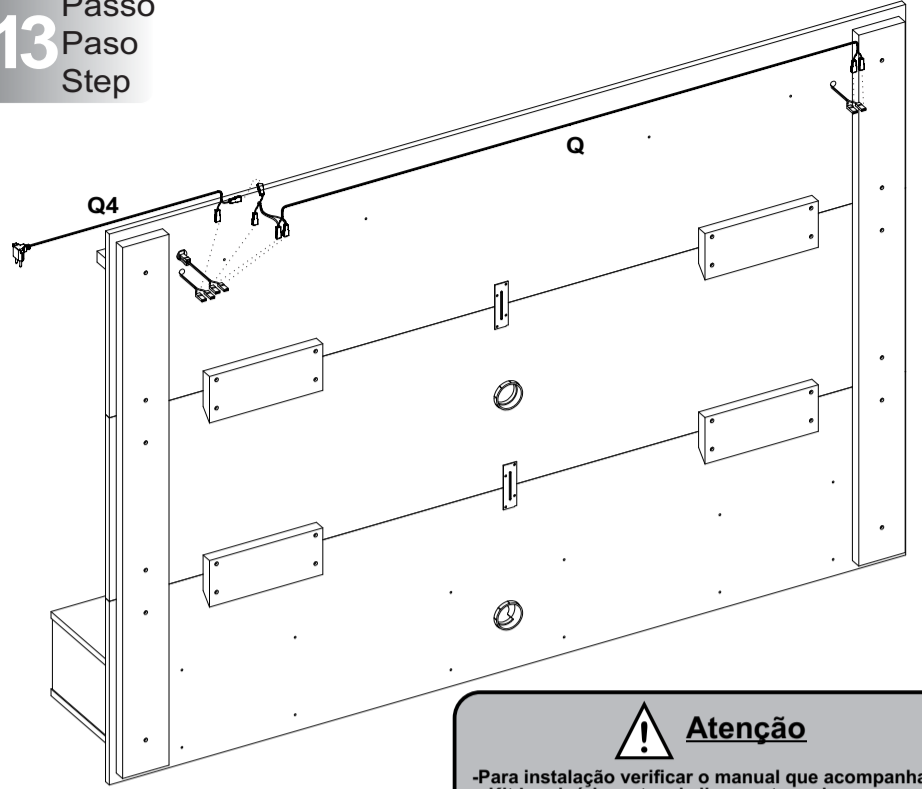
G Parafuso Ø3,5x40mm CP 04

12 Passo
Paso
Step



Passa Fio Ø60mm 02
Interruptor 01

13 Passo
Paso
Step



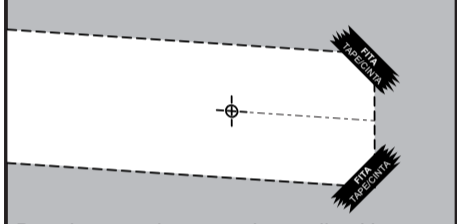
Fio 2000mm 01

Atenção
-Para instalação verificar o manual que acompanha o Kit Luminária, antes de ligar na tomada.
-Consulte el manual que viene con el kit de Luminaria antes de enchufarlo.
-Check the manual that came with the Light Fixture Kit before plugging it in.

14 Passo
Paso
Step

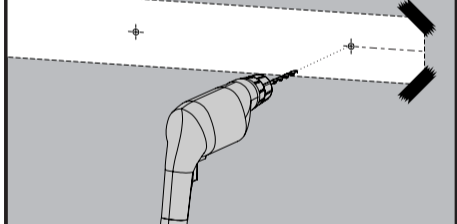
Esquema de furação da parede / Esquema de perforación de la pared / Wall drilling Scheme

Fixar o gabarito na parede com fita.

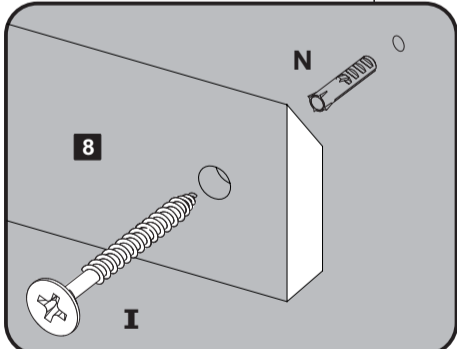


Put the template on the wall with tape. Fije la plantilla a la pared con cinta adhesiva.

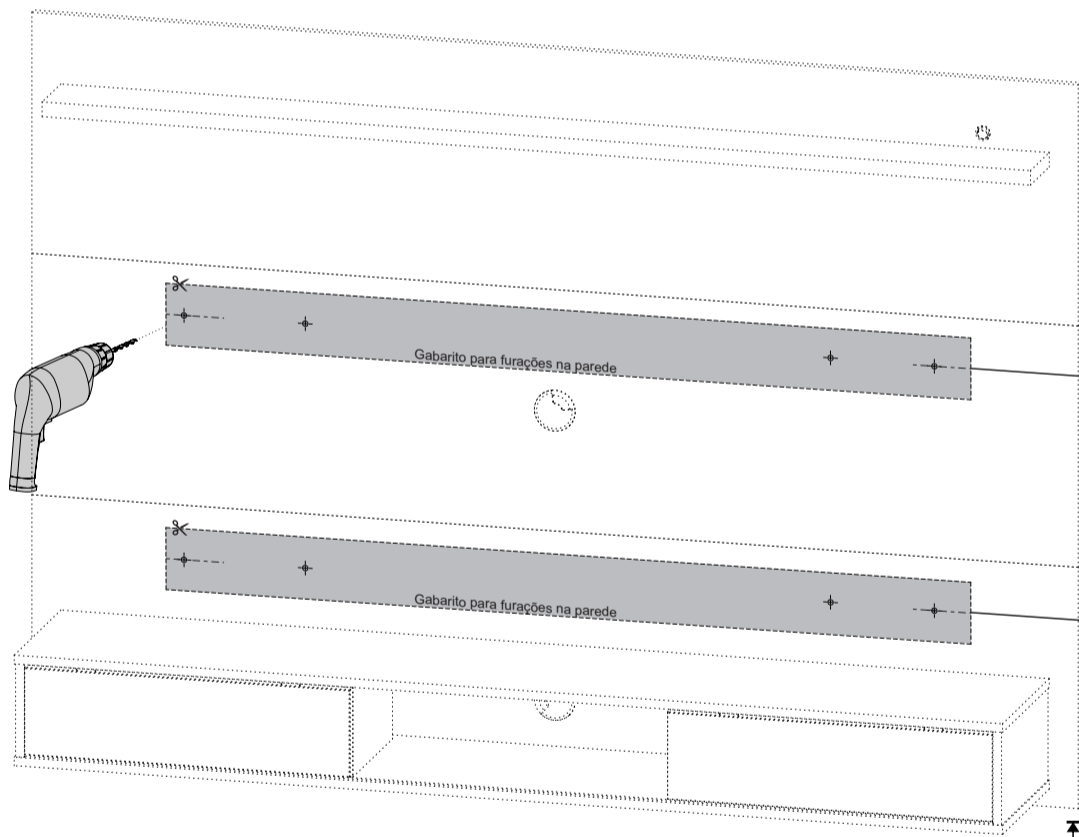
Furar a parede conforme o gabarito.



Drill the wall according to the template. Taladre la pared de acuerdo con la plantilla.



PAREDE
pared
wall



-8 furos com broca Ø8mm.

-8 agujeros con taladro de 8mm.

-8 holes with 8mm drill.

416mm

X = ALTURA QUE VOCÊ QUER DO PISO

X = Altura del piso
X = Height from the floor

X

X+326mm

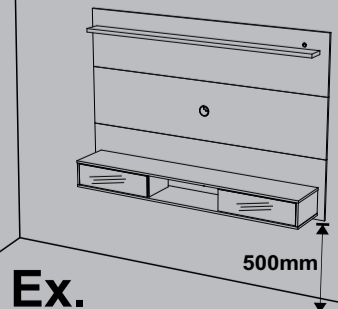
PISO
piso
floor

**Obs: -Nivelar as travessas na parede.
-Nivelar los travesaños en la pared.
-Level the crosspieces on the wall.**

**Ex: Se você quer que o painel fique a 500mm do piso:
Altura do primeiro furo = 500+326=826mm
Altura do segundo furo =826+416=1242mm**

Ejemplo:
Si desea que el panel esté a 500 mm del piso:
Altura del primer agujero= 500+826=826mm
Altura del segundo agujero= 826+416=1242mm

Example:
If you want the panel to be 500mm from the floor:
Height of the first hole line = 500+826=826mm
Height of second hole line = 826+416=1242mm

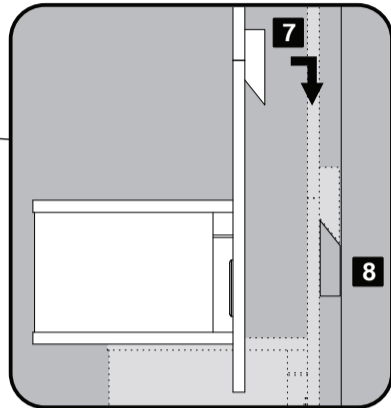
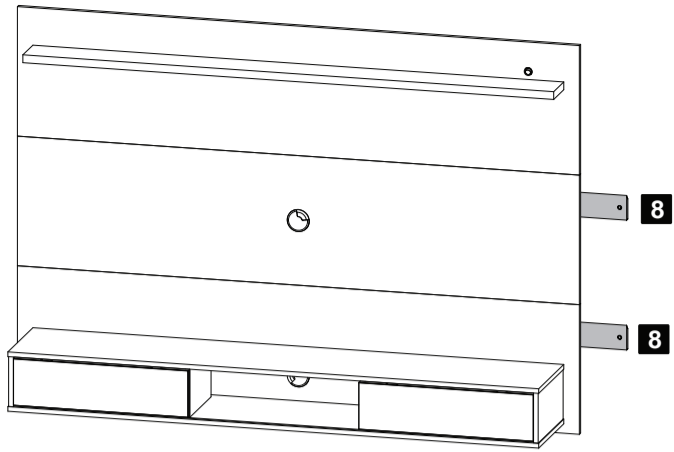


Ex.

500mm

Parafuso 5,5x50mm Cab 13 08 N Bucha Ø8mm 08

15 Passo
Paso
Step



16 Passo
Paso
Step

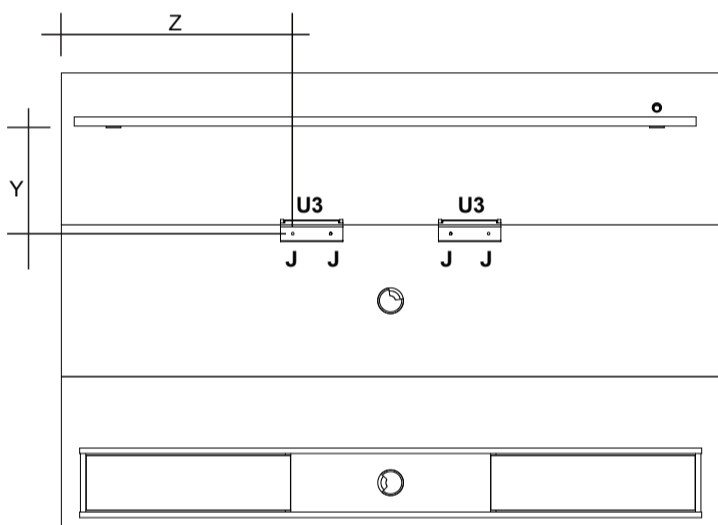
kit suporte TV kit soporte para TV / TV support kit			
U1 35x77mm	U2 48x28mm	U3 100x56mm	2
U6	Parafuso / Tornillo / Screw M6 x 16		4
U7	Parafuso / Tornillo / Screw M8 x 16		4

-Para facilitar a fixação do Suporte Universal, enviamos 2 modelos de parafusos que estão de acordo com os padrões mais usados pelos principais fabricantes de TVs LCD / LED / PLASMA / 3D do mercado. Caso nenhum dos 2 modelos se encaixe adequadamente ao seu televisor, adquira o parafuso compatível com sua TV em qualquer loja de ferragens. Para evitar danos à sua TV, não aperte demasiadamente os parafusos.

-Para facilitar la colocación del soporte universal, enviamos 2 modelos de tornillos que cumplen con los estándares más utilizados por los principales fabricantes de televisores. Si ninguno de los modelos se ajusta a su televisor correctamente, compre el tornillo compatible con su televisor en cualquier ferretería. Para evitar daños a su televisor, no apriete demasiado los tornillos.

-To make it easier to attach the TV support, we send 2 screw models that match the most commonly used TVs. If neither model fits your TV properly, purchase the compatible screw from any hardware store. To prevent damage to your TV, do not over tighten the screws.

17 Passo
Paso
Step



J

Utilizar a Norma VESA do manual da TV, para calcular a centralização e altura da TV no painel.

Use el estándar VESA del manual del televisor para calcular el centrado y la altura del televisor en el panel.

Use the VESA Standard from the TV manual to calculate the centering and height of the TV on the panel.

J Parafuso Ø4,0x30mm CP **04** **U3** Kit Suporte TV **02**

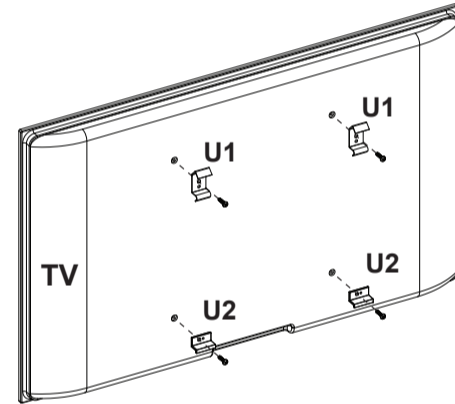
18 Passo
Paso
Step

Suporte Superior
Soporte superior / Upper support

Utilizar o parafuso indicado no manual da TV U6 / U7(VESA).

Use el tornillo indicado en lo manual del televisor U6 / U7(VESA).

Use the screw indicated in the TV manual U6 / U7(VESA).



Suporte Inferior
Soporte inferior / Lower support

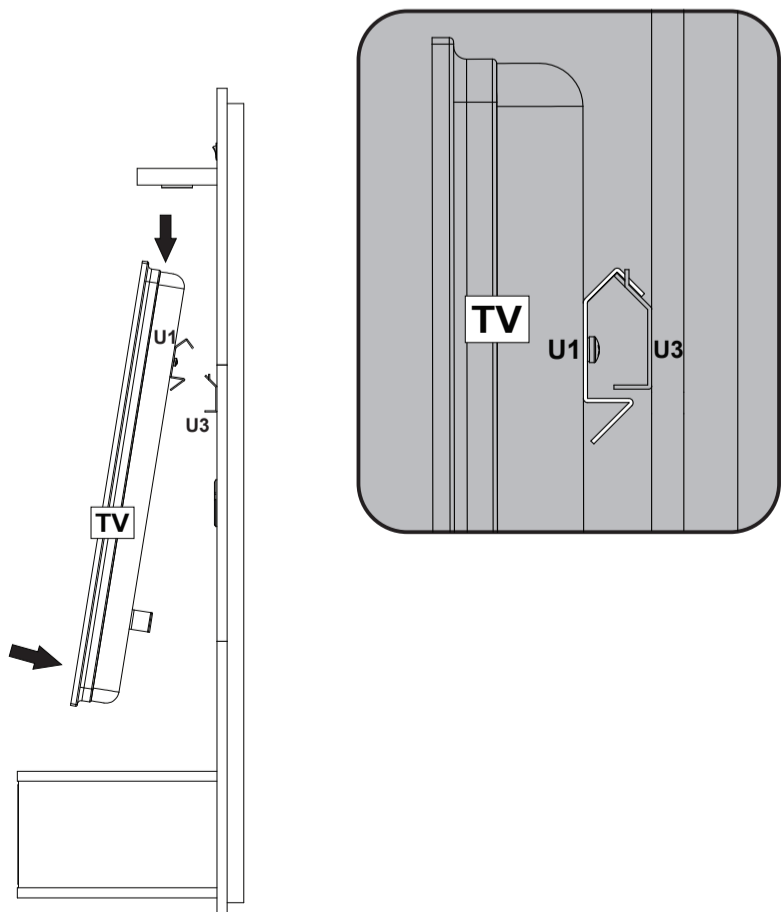
Utilizar o parafuso indicado no manual da TV U6 / U7(VESA).

Use el tornillo indicado en lo manual del televisor U6 / U7(VESA).

Use the screw indicated in the TV manual U6 / U7(VESA).

U1 Kit Suporte TV **02**
U2 Kit Suporte TV **02**

19 Passo
Paso
Step



Rödler[®]
www.rodler.cl